

第一分册

模块电源用感性器件解决方案器件手册

(平面变压器、电感器 SMD变压器、电感器系列产品)

企业简介

北京德恩电子有限公司创立于2005年，注册于电子城中国人民解放军海军701厂内。德恩管理和技术团队是由多年从事电感器、变压器产品设计以及军工产品质量管理、生产管理、项目管理和军标线管理的人员组成。

德恩专业设计生产各类军民两用各类高频变压器（开关电源变压器、脉冲变压器、平面变压器、总线变压器）和电感器（功率因数电感器、谐振电感器、共模和差模电感器、表贴电感器、各种滤波电感器及磁珠、金属磁粉心一体成型电感器）及专用中小功率电源变压器、音频变压器和军用滤波器等产品。

德恩军用产品广泛应用于航空、航天、船舶、兵器等军工领域；民用产品广泛应用于各种电子线路中，传统型变压器、电感器产品主要应用在一次通信电源、充电器等大功率电源中，SMD类产品和平面变压器电感器主要应用于二次电源模块、VTM、VRM、POL模块和网络产品中；其中平面变压器电感器产品广泛应用到军工电源小型化产品中。德恩电磁干扰解决方案及配套元器件库为顾客解决各类电磁干扰和电磁兼容中遇到的各种疑难杂症。德恩依托对磁性材料的了解，设计的各种大功率滤波电感器产品，广泛应用到大功率场合，如逆变电源、太阳光伏系统、电镀电源受到用户的一致好评。

德恩从创建起就着手贯彻GB/T19001-2000质量管理要求、GJB9001A-2001质量管理要求，建立质量保证体系。本公司已经形成比较完善的生产、科研系统，拥有了一只熟悉军用标准、行业标准的工程技术队伍。已于2008年8月通过GB/T19001-2001质量体系认证。

公司致力于为民用客户提供高性价比的产品并以快速反应能力给予顾客有力保障；公司致力于为军用客户提供高可靠性稳定性产品，并提供技术支持和周到的服务。



企业文化

德恩愿景：国内军用电感器和变压器第一品牌和国内工业电感器和变压器一流企业；

德恩宗旨：识别认可人才，引导支持人才，达到个人与企业价值观的融合，实现企业社会价值最大化；

德恩使命：在本行业内为国家国防事业和电子行业提供有力保障，使股东、员工在企业的发展中实现自我价值的升值。

德恩企业精神：

做人在前，做事在后；

目标至上，团队协作；

科技领先，追求卓越；

自主管理，共同发展。



做人在前，做事在后

德为才之先，与人（企业）交往应诚实、守信、正直、关爱别人，才能赢得别人（企业）的信任，才能维持一个长久互利的关系。

目标至上，团队协作

顾客的期望就是企业的目标，企业的目标是至高无尚的，个人的目标要融入到企业目标之中，激励目标是实现企业目标和个人目标的保障；人无完人，在团队内，良好的沟通、相互尊重、理解信任、目标一致、优势互补，才能使个人和团队力量最大化。

科技领先，追求卓越

技术进步是企业持续性增长和永续经营的原动力；只有追求卓越才能领先，才能发展和进步，只有追求卓越才能不断满足顾客的要求。

自主管理，共同发展

个人相对于团队，部门相对于企业，都是个体，一个个体一定要是一个能够进行自我管理和控制的“人”，要懂的自我时间管理、自我学习管理、自我约束管理、要有自己的自我心理调节能力或机制，也就是说要做一个自主的“人”，不要做一个总是被人鞭笞的“人”；个人与企业、供方与买方，只有双赢、互利，才能发展，才能共同良好、持续发展——双赢才是硬道理。

德恩员工自励信条：自信是成功的开始，积极心态和付出是成功保障也是快乐工作和生活的源泉



德恩特色

设计能力

- 1、您只需提供您所需变压器的参数或者该电感器的电路图以及使用条件，德恩设计人员就可以设计出满足您要求的变压器或者电感器；
- 2、在军用电感器和变压器设计上，德恩设计人员熟知我国军用电感器和变压器的国家军用标准，德恩设计人员先根据您提供的所需变压器或者电感器的参数和使用条件，结合国军标要求，设计满足军用要求的电感器和变压器产品；
- 3、对于开关电源用共模电感器、差模电感器、APFC电感器、驱动变压器、主变压器、输出电感器、互感器、滤波电感器，可提供整套的解决方案；
- 4、对于电子线路的EMI和EMC问题，德恩设计人员可以根据您提供的技术信息为您设计感性对策元件或滤波器。

工艺水平

- 1、拥有完备的自动化变压器、电感器绕制设备、真空浸漆设备、灌封包封设备；
- 2、每道工序均有详尽的工艺文件，在军工产品方面拥有独特的能够满足军用三防要求和抵抗各种恶劣条件的包封、灌封和封装工艺；
- 3、军工产品生产线每道工序的操作员工，均是拥有军工产品生产经验的员工。

试验能力

德恩产品均在军工电子元器件试验室进行可靠性筛选试验、DPA试验、例行试验、新品鉴定试验、产品周期试验，能够进行GJB1435-92《开关电源变压器总规范》、GJB2829-97《音频、电源和大功率脉冲变压器和电感器总规范》、GJB1521-92《小功率脉冲变压器总规范》等国军标规定的电感器和变压器整套的可靠性试验。

服务能力

德恩实行项目组式服务，每一位客户，德恩都有一个由设计人员、销售人员、生产管理人员、质量管理人员组成的项目小组为您服务，针对不同的问题由不同的人员为您提供及时快捷的服务。

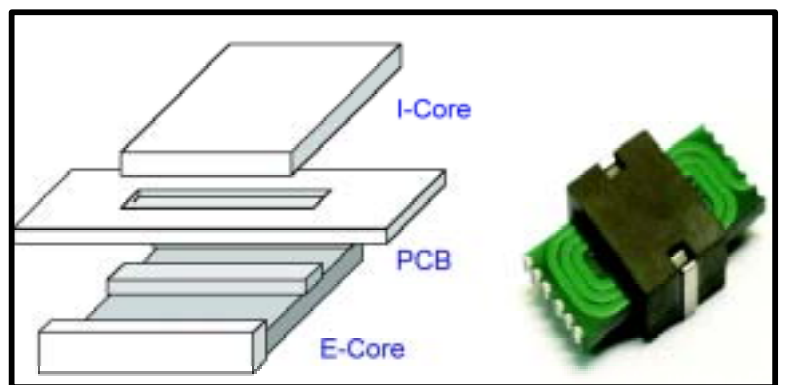
感性器件解决方案服务商 致力于为国内电源小型化提供新型感性器件解决方案

地址：北京市酒仙桥中路3号
Tel：010-51645720
Fax：010-51645721

博客：bjdeen.blog.dianyuan.com (最新技术资料下载)
web：www.bjdeen.com
email：bjdeen@263.net

高频变压器、电感器手册目录

电路介绍	1
应用介绍	2
平面变压器、平面电感器	3 ~ 24
电流互感器	25
表贴变压器电感器	26 ~ 30
表贴工字型电感	31
SMD金属磁粉心一体成型电感器	32 ~ 39

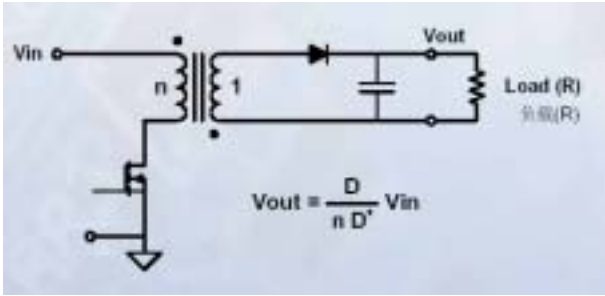


感性器件解决方案服务商 致力于为国内电源小型化提供新型感性器件解决方案

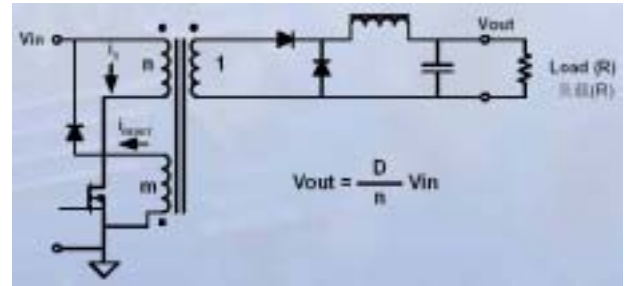
地址：北京市酒仙桥中路3号
Tel：010-51645720
Fax：010-51645721

博客：bjdeen.blog.dianyuan.com (最新技术资料下载)
web：www.bjdeen.com
email：bjdeen@263.net

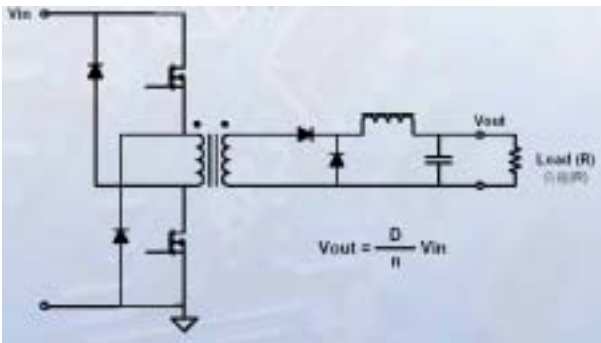
开关电源基本电路拓扑结构



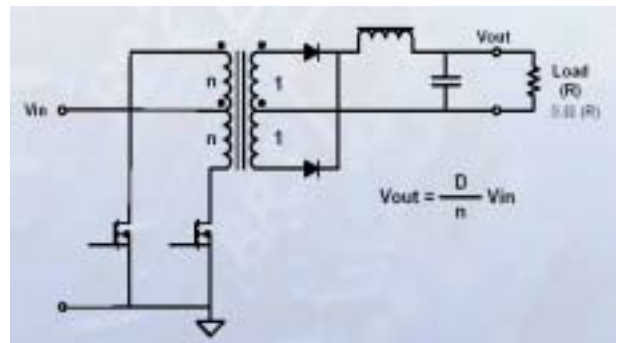
反激



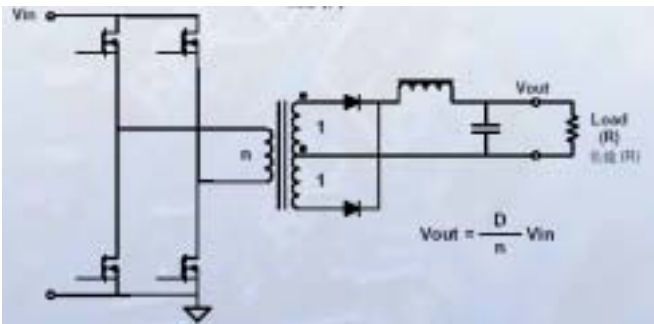
正激



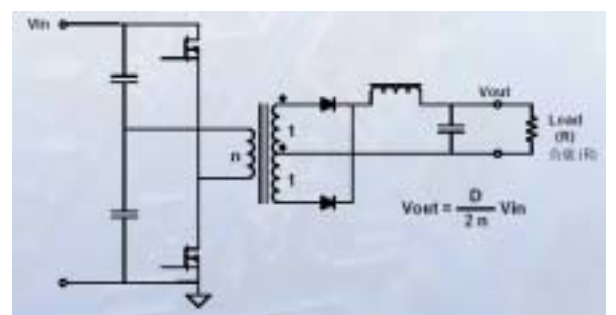
双管正激



推挽



全桥

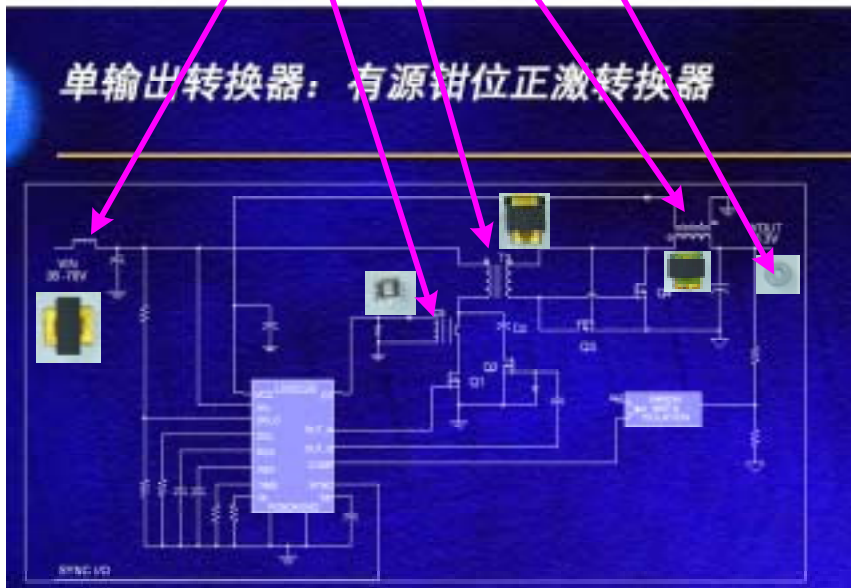
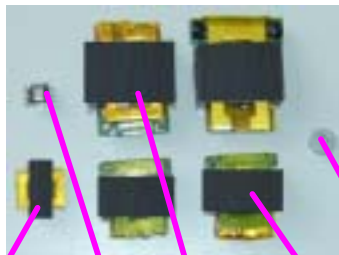


半桥

感性器件解决方案服务商 致力于为国内电源小型化提供新型感性器件解决方案

平面类磁性器件介绍

随着CPU、FPGA、以及不同种类的片式ASIC（特定用途集成电路）的发展，低压大电流变成DC-DC电源的发展趋势，3.3V~5V成为最普遍的直流供电电压，2.5V、1.8V、1.5V、1.2甚至低于1V正在逐渐成为流行的趋势，电流一般为40A、60A、80A、100A甚至更高的电流正在逐渐成为流行的趋势，那么作为AC/DC、DC\DC电源模块的变压器、电感器也必须适用电源模块的发展——平面变压器、电感器代替传统变压器正好适合这种发展趋势。



特点： 平面变压器与电感器、普通变压器的区别主要在于磁芯和绕组。平面变压器用单层或多层PCB板、铜箔等材料替代了普通变压器中铜导线，在平面变压器中的导线实际上是平面的导体，电流会远离中心趋于边缘流动，但可以得到很高的电流密度；由于平面变压器所使用的磁芯体积小、面积大、外形扁平，散热效果好，这样可以得到更高的效率。另外平面变压器具有结构紧凑，耦合好，漏感小；易于表贴化生产；绝缘性能优良等优点，使平面变压器适应了产品小型化，功率密度高的发展趋势，所以已经应用在诸多领域。

应用： 通信电源、数码相机、数字化电视、笔记本电脑、汽车电子、电力设备、航天航空电源、雷达电源等领域。平面变压器、电感器是军用、工业电源小型化必经之路。

感性器件解决方案服务商 致力于为国内电源小型化提供新型感性器件解决方案

地址：北京市酒仙桥中路3号
Tel：010-51645720
Fax：010-51645721

博客：bjdeen.blog.dianyuan.com (最新技术资料下载)
web：www.bjdeen.com
email：bjdeen@263.net

平面系列

功率	规格	应用频段	拓扑	规格 (mm)	介绍
50W 150W	EE18	200k ~ 500k	正激 反激	22×19×9.5	结构可根据功率调整，引针形式可贴装可插件，多为DC-DC产品应用
100W 200W	EI22	200k ~ 500k	正激 反激	31*24*9.8	结构可根据功率调整，引针形式可贴装可插件，多为DC-DC产品应用
150W 300W	EI32	50k ~ 500k	正激 推挽 半桥 全桥	40*33*14	结构可根据功率调整，引针形式可贴装可插件，规格可以选EI32或ER30；300W产品可使用两个150W产品并联使用。
300W 600W	EI38	50k ~ 500k	正激 推挽 半桥 全桥	48*38*17	电路结构可根据用户电路进行选择；绕组结构多为铜箔结构；可进行全灌封
600W 800W	EE43	50k ~ 300k	正激 推挽 半桥 全桥	70*45*20	电路结构可根据用户电路进行选择；绕组结构多为铜箔结构；可进行全灌封
800W 1500W	EE58	50k ~ 300k	推挽 半桥 全桥	85*60*16	电路结构可根据用户电路进行选择；绕组结构多为铜箔结构；引出线多用绕组本线引出；可进行全灌封
1500W 3000W	EE64	50k ~ 300k	推挽 半桥 全桥	105*65*22	电路结构可根据用户电路进行选择；绕组结构多为铜箔结构；引出线多用绕组本线引出；可进行全灌封

感性器件解决方案服务商 致力于为国内电源小型化提供新型感性器件解决方案

优点:

- 功率密度大；
- 漏感低；
- 分布电容小；
- 性能稳定，一致性好，适合批量生产，便于调试；
- 良好的磁屏蔽特性；
- 适合各种电路拓扑；

应用介绍

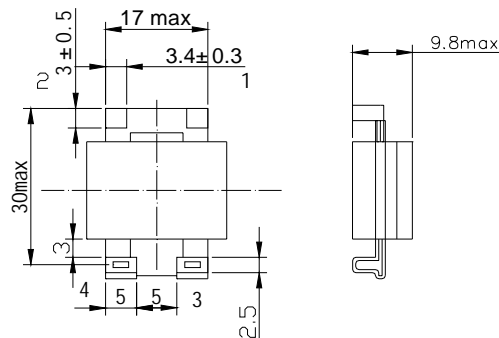
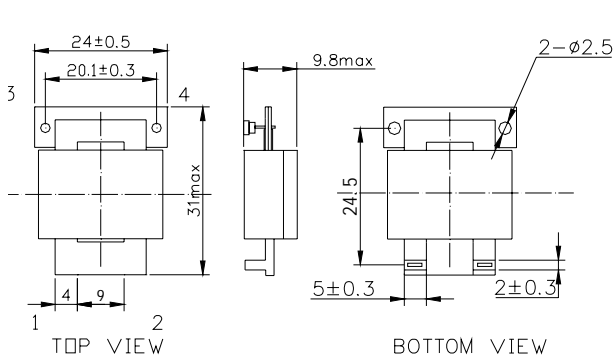
- 功率：最大功率200W；
- 工作频率：200kHz-400kHz，（500kHz，300W）；
- 封装尺寸：31mm×24mm×9.8mmmax(高)；
- 安装形式：SMT(可以选择插装)；
- 工作温度范围：-40 -130（工业）；
-55 -130（军用）；
- 应用：通讯电源、汽车电子、电力设备
航空航天电源、舰载电源、雷达电源



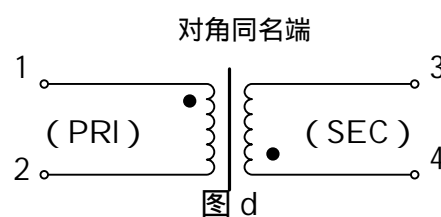
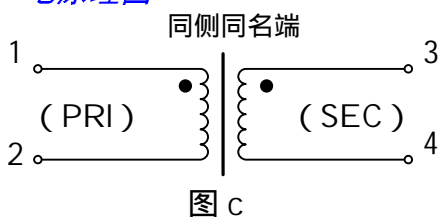
电性能参数 (单端正激拓扑举例)

系列	型号	匝比	初级电感量	漏感	直流电阻		介质耐压	绝缘电阻	重量	外形图号	原理图号
					初级直流电阻	次级直流电阻					
24V系列	DN100-24S3.3T	3 : 1	>37uH	<1uH	< 40 m	<0.5m	DC1500V	>500M	15g	a	c/d
	DN100-24S05T	2 : 1	>16uH	<1uH	<40m	<0.5m	DC1500V	>500M	15g	a/b	c/d
	DN100-24S09T	2 : 2	>16uH	<1uH	< 40 m	<0.5m	DC1500V	>500M	15g	a	c/d
	DN100-24S12T	2:3/3:4	>16uH/>37uH	<1uH	<40m	<5m	DC1500V	>500M	15g	a	c/d
	DN100-24S15T	2:3/3:4	>16uH/>37uH	<1uH	<40m	<5m	DC1500V	>500M	15g	a	c/d
	DN100-24S24T	2 : 5	>16uH	<1uH	<40m	<15m	DC1500V	>500M	15g	a	c/d
DN100-24S48T	2 : 10	>16uH	<1uH	<40m	<30m	DC1500V	>500M	15g	a	c/d	

机械尺寸



电原理图



优点:

- 功率密度大;
- 漏感低;
- 分布电容小;
- 性能稳定, 一致性好, 适合批量生产, 便于调试;
- 良好的磁屏蔽特性;
- 适合各种电路拓扑;

应用介绍

- 功率: 最大功率200W;
- 工作频率: 200kHz-400kHz, (500kHz, 300W);
- 封装尺寸: 31mm×24mm×9.8mmmax(高);
- 安装形式: SMT(可以选择插装);
- 工作温度范围: -40 -130 (工业);
-55 -130 (军用);
- 应用: 通讯电源、汽车电子、电力设备
航空航天电源、舰载电源、雷达电源



电性能参数 (单端正激拓扑举例)

系列	型号	匝比	初级电感量	漏感	直流电阻		介质耐压	绝缘电阻	重量	外形图号	原理图号
					初级直流电阻	次级直流电阻					
48V系列	DN150-48S3.3T	6:1	>145uH	<1uH	<65m	<0.5m	DC1500V	>500M	15g	a	C/d
	DN150-48S05T	4:1	>65uH	<1uH	<40m	<0.5m	DC1500V	>500M	15g	a/b	C/d
	DN150-48S09T	5:2	>95uH	<1uH	<40m	<5m	DC1500V	>500M	15g	a	C/d
	DN150-48S12T	5:3	>95uH	<1uH	<40m	<5m	DC1500V	>500M	15g	a	C/d
	DN150-48S15T	4:3	>65uH	<1uH	<40m	<5m	DC1500V	>500M	15g	a	C/d
	DN150-48S24T	5:6	>95uH	<1uH	<40m	<15m	DC1500V	>500M	15g	a	C/d
	DN150-48S48T	5:12	>95uH	<1uH	<40m	<30m	DC1500V	>500M	15g	a	C/d

机械尺寸

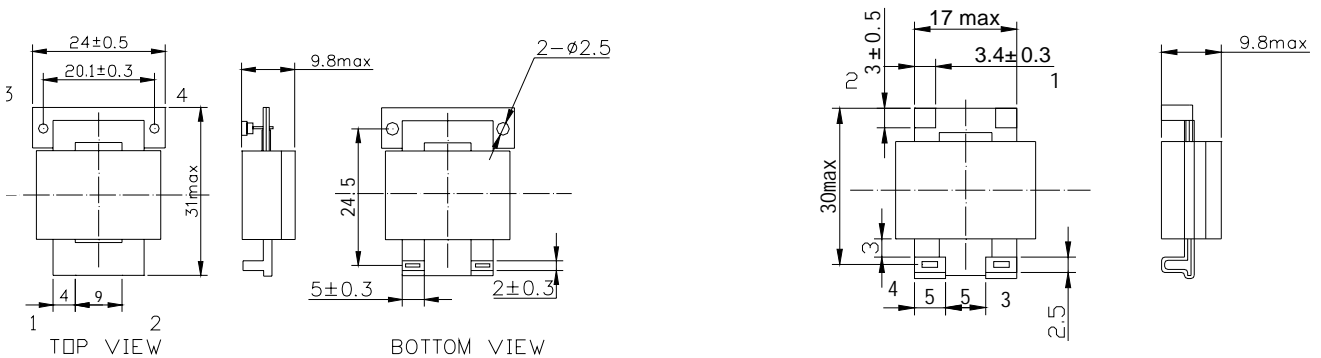


图 a p+T

图 b T+T

电原理图

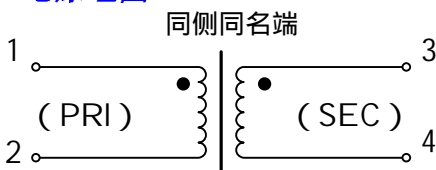


图 c

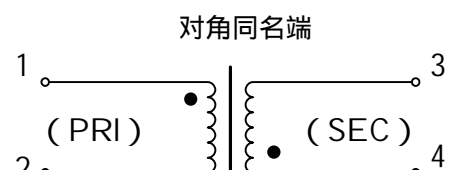


图 d

优点:

- 功率密度大；
- 漏感低；
- 分布电容小；
- 性能稳定，一致性好，适合批量生产，便于调试；
- 良好的磁屏蔽特性；
- 适合各种电路拓扑；

应用介绍

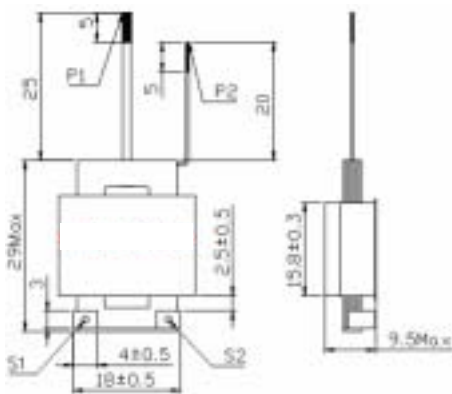
- 功率：最大功率200W；
- 工作频率：200kHz-400kHz，（500kHz，300W）；
- 封装尺寸：31mm×24mm×9.8mmmax(高)；
- 安装形式：SMT(可以选择插装)；
- 工作温度范围：-40 -130（工业）；
-55 -130（军用）；
- 应用：通讯电源、汽车电子、电力设备
航空航天电源、舰载电源、雷达电源



电性能参数（单端正激拓扑举例）

系列	型号	匝比	初级电感量	漏感	直流电阻		介质耐压		绝缘电阻	重量	外形图号	原理图号
					初级直流电阻	次级直流电阻	P:S,core	S:core				
高压系列	DN150-110S5-T	10:1	>410uH	<1uH	< 70 m	< 5 m	AC3000V	DC500V	>500M	16g	a	b/c
	DN150-110S12-T	9:3	>330uH	<1uH	< 70 m	< 5 m	AC3000V	DC500V	>500M	16g	a	b/c
	DN150-110S24-T	10:6	>410uH	<1uH	< 70 m	< 16 m	AC3000V	DC500V	>500M	16g	a	b/c
	DN150-110S48-T	10:12	>410uH	<1uH	< 70 m	< 300 m	AC3000V	DC500V	>500M	16g	a	b/c
	DN100-220S5-T	20:1	>1600uH	<5uH	< 150 m	< 5 m	AC3000V	DC500V	>500M	16g	a	b/c
	DN100-220S12-T	20:3	>1600uH	<5uH	< 150 m	< 15 m	AC3000V	DC500V	>500M	16g	a	b/c
	DN100-220S24-T	20:5	>1600uH	<5uH	< 150 m	< 16m	AC3000V	DC500V	>500M	16g	a	b/c

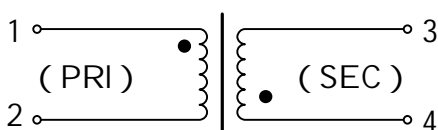
机械尺寸



图a

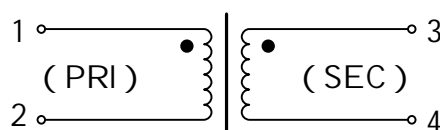
电原理图

对角同名端



图b

同侧同名端



图c

优点:

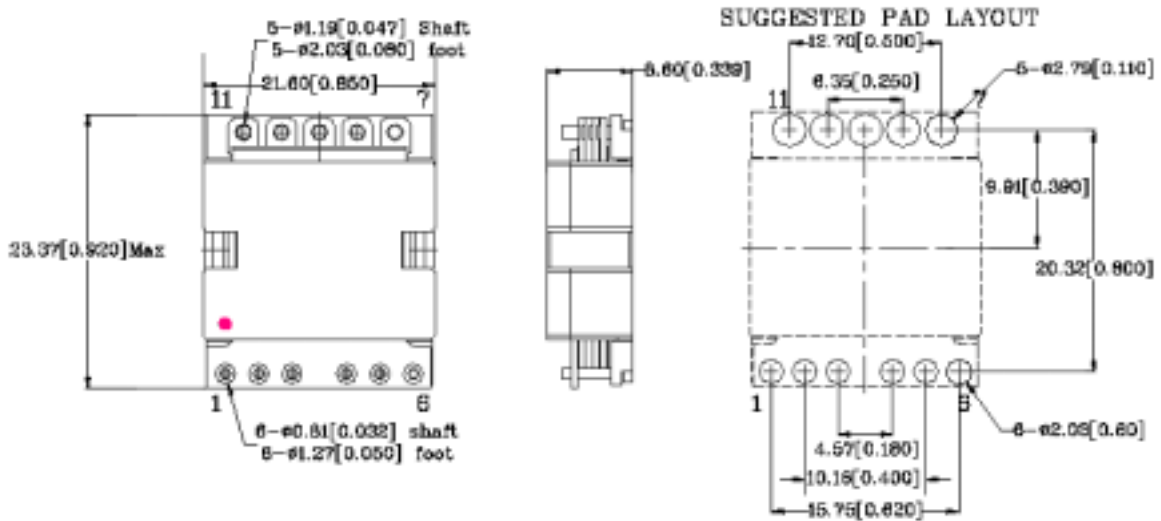
- 功率密度大；
- 漏感低；
- 分布电容小；
- 性能稳定，一致性好，适合批量生产，便于调试；
- 良好的磁屏蔽特性；
- 适合各种电路拓扑；



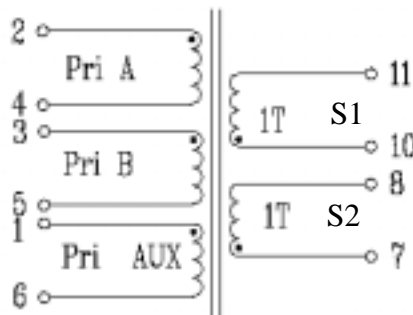
电性能参数

系列	型号	匝比 A:B:S1:S2	初级电感量	漏感	直流电阻		介质耐压	绝缘电阻	重量	外形图号	原理图号
					初级直流电阻	次级直流电阻					
J E C	DNEC20-1	6:6:1:1	>300uH	<1uH	< 30	<1	DC1500V	>500M	15g	a	b
	DNEC20-2	4:4:1:1	>120uH	<1uH	< 30	<1	DC1500V	>500M	15g	a	b

机械尺寸



电原理图



感性器件解决方案服务商 致力于为国内电源小型化提供新型感性器件解决方案

地址：北京市酒仙桥中路3号
Tel：010-51645720
Fax：010-51645721

博客：bjdeen.blog.dianyuan.com (最新技术资料下载)
web：www.bjdeen.com
email:bjdeen@263.net

优点:

- 功率密度大；
- 漏感低；
- 分布电容小；
- 性能稳定，一致性好，适合批量生产，便于调试；
- 良好的磁屏蔽特性；
- 适合各种电路拓扑；

应用介绍

- 功率：最大功率150W；
- 工作频率：200kHz-400kHz；
- 封装尺寸：22mm×19mm×9.5mmmax(高)；
- 安装形式：SMT(可以选择插装;引线式安装)；
- 工作温度范围：-40 -130 (工业)；
-55 -130 (军用)；
- 应用：通讯电源、汽车电子、电力设备
航空航天电源、舰载电源、雷达电源

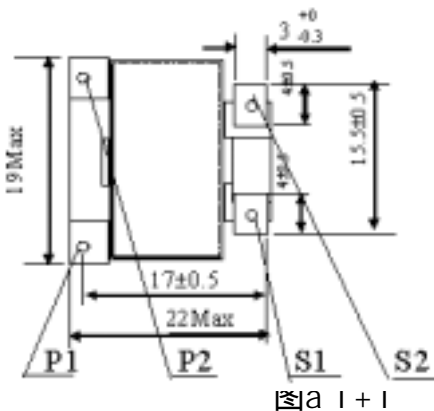


电性能参数 (单端正激拓扑举例)

系列	型号	匝比	初级电感量	直流电阻	介质耐压	绝缘电阻	重量	外形图号	原理图号
150W系列	DN150-3.3V-L	3:12	1.0uH	<3m	DC1500V	>500M	8g	a	b/c
	DN150-5V-L	3:8	1.0uH	<3m	DC1500V	>500M	8g	a	b/c
	DN150-9V-L	6:8	4.7uH	<8m	DC1500V	>500M	8g	a	b/c
	DN150-12V-L	6:6	5.0uH	<8m	DC1500V	>500M	8g	a	b/c
	DN150-15V-L	6:5	5.0uH	<8m	DC1500V	>500M	8g	a	b/c
	DN150-24V-L	8:4	10.0uH	<10m	DC1500V	>500M	8g	a	b/c
	DN150-48V-L	12:3	40.0uH	<15m	DC1500V	>500M	8g	a	b/c

次级为辅助供电绕组电压12V~15V

机械尺寸



图a 1+1

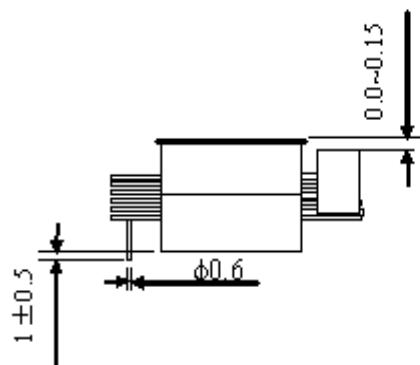
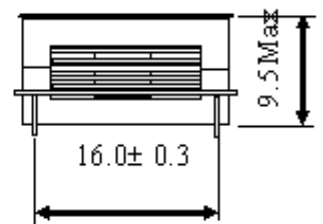


图 a



电原理图

同侧同名端

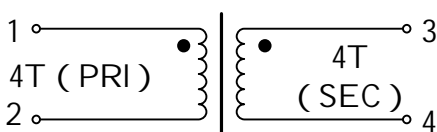


图 c

对角同名端

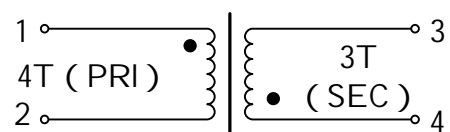


图 d

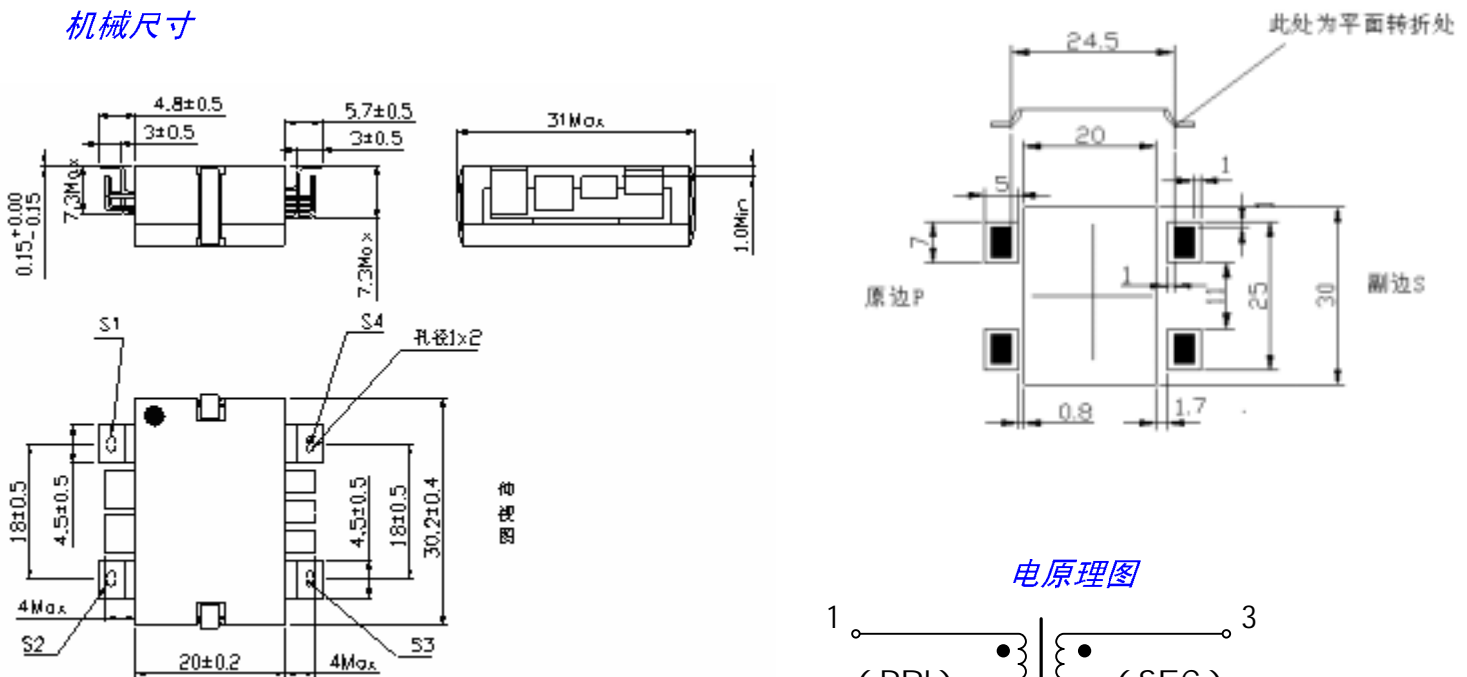
应用介绍

功率：最大功率300W；
 工作频率：200kHz-400kHz，（500kHz，400W）；
 封装尺寸：32mm×30mm×9.8mmmax(高)；
 安装形式：SMT(可以选择插装)；
 工作温度范围：-40 -130（工业）；
 -55 -130（军用）；
 应用：通讯电源、汽车电子、电力设备
 航空航天电源、舰载电源、雷达电源

电性能参数（单端正激拓扑举例）

输出功率	工作频率	输入电压	输出电压	温升	重量
150W-300W	200kHz-300kHz	48V、28V、24V、12V及其它	48V、28V、24V、15V、12V、9V、5V、3.3V等	< 50 铝基板散热	64g
其他参数（典型48V输入，28V输出250kHz，400W）					
初级电感量	SI-S2: 35×(1±20%) μH (100kHz, 1V, 20±5)				
漏感	SI-S2, max: 0.10 μH (100kHz, 1V, 20±5, 其它绕组短路)				
直流电阻	Rs1-s2, max: 2m (20±5)				
绝缘电阻	绕组间, 绕组与磁芯间施加DC500V, Ri 1000M				
介质耐电压	绕组间, 绕组与磁芯间, 施加DC1500V, 时间1min, 漏电流不大于1mA, 无飞弧、闪络和击穿				
贮存温度范围	-55 -130				
工作温度范围	根据适用情况进行满足相应要求的选材和设计, 军品可满足工作温度-55 -130				

机械尺寸

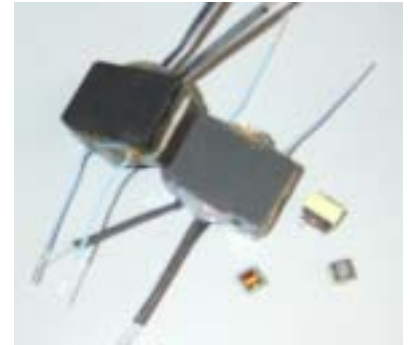


电原理图

图 C

应用介绍

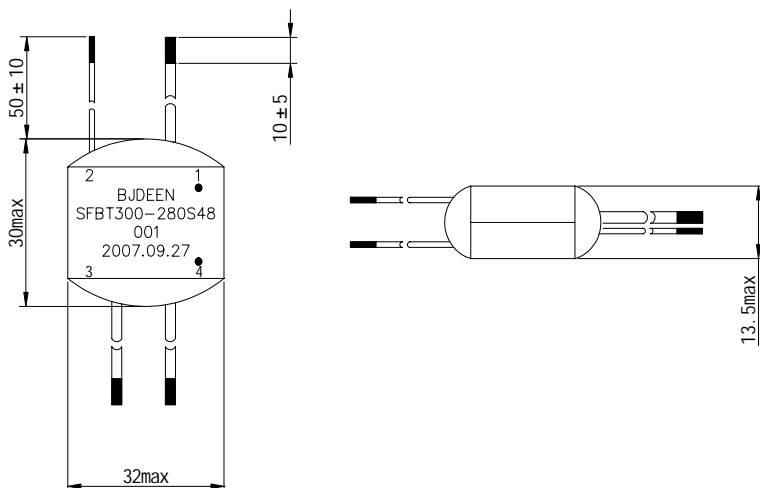
功率：最大功率300W；
 工作频率：200kHz-400kHz，(500kHz, 400W)；
 封装尺寸：32mm×30mm×9.8mmmax(高)；
 安装形式：SMT(可以选择插装)；
 工作温度范围：-40 -130 (工业)；
 -55 -130 (军用)；
 电路结构：正反激
 应用：通讯电源、汽车电子、电力设备
 航空航天电源、舰载电源、雷达电源



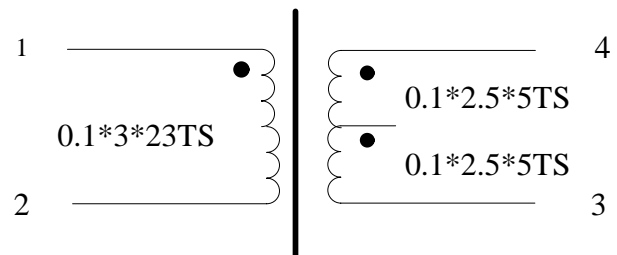
电性能参数

输出功率	工作频率	输入电压	输出电压	温升	重量
200W-300W	200kHz-300kHz	280V	48V、28V、24V、15V、12V、9V、5V、3.3V等	< 50 铝基板散热	64g
其他参数 (典型280V输入, 48V输出)					
初级电感量	$S1-S2: 110 \times (1 \pm 15\%) \mu H$ (100kHz, 1V, 20±5)				
漏感	$S1-S2, max: 50.0 \mu H$ (100kHz, 1V, 20±5, 其它绕组短路)				
直流电阻	$Rs1-s2, max: 180m$ (20±5)				
绝缘电阻	绕组间, 绕组与磁芯间施加DC500V, $Ri \geq 1000M$				
介质耐电压	绕组间, 绕组与磁芯间, 施加DC1500V, 时间1min, 漏电流不大于1mA, 无飞弧、闪络和击穿				
贮存温度范围	-55 -130				
工作温度范围	根据适用情况进行满足相应要求的选材和设计, 军品可满足工作温度-55 -130				

机械尺寸



电原理图



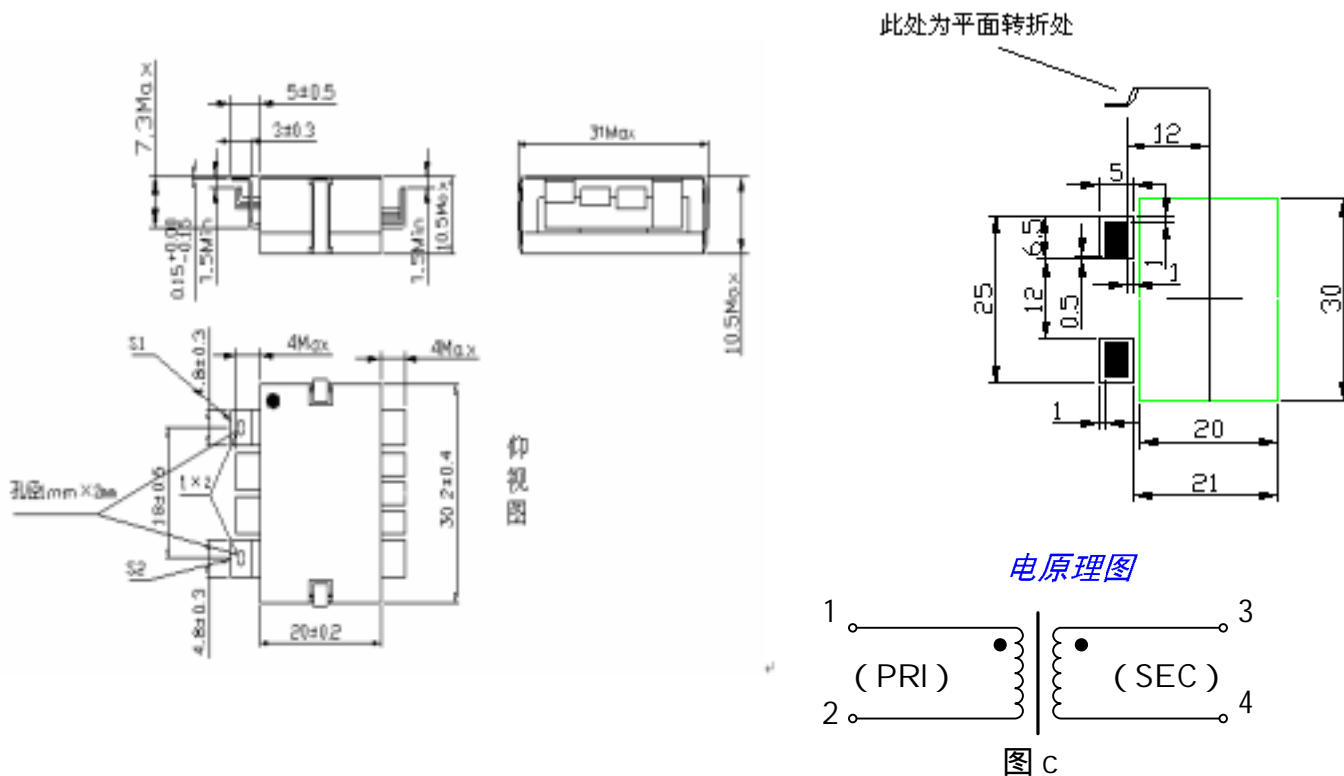
应用介绍

功率：最大功率300W；
 工作频率：200kHz-400kHz，（500kHz，400W）；
 封装尺寸：32mm×30mm×9.8mmmax(高)；
 安装形式：SMT(可以选择插装)；
 工作温度范围：-40 -130（工业）；
 -55 -130（军用）；
 应用：通讯电源、汽车电子、电力设备
 航空航天电源、舰载电源、雷达电源

电性能参数（单端正激拓扑举例）

输出功率	工作频率	输入电压	输出电压	温升	重量
150W-300W	200kHz-300kHz	48V、28V、24V、12V及其它	48V、28V、24V、15V、12V、9V、5V、3.3V等	< 50 铝基板散热	32g
其他参数（当电路为48V转28V/22A时）					
电感量	$S1-S2: 6 \times (1 \pm 10\%) \mu H$ （100kHz，1V，20±5）				
绝缘电阻	绕组与磁芯间施加DC500V， $R_i \geq 1000M$				
介质耐电压	绕组与磁芯间，施加DC1500V，时间1min，漏电流不大于1mA，无飞弧、闪络和击穿				
贮存温度范围	-55 -130				
工作温度范围	根据适用情况进行满足相应要求的选材和设计，军品可满足工作温度-55 -130				

机械尺寸



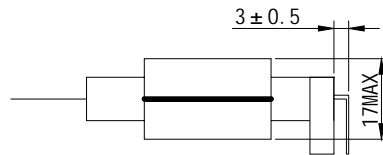
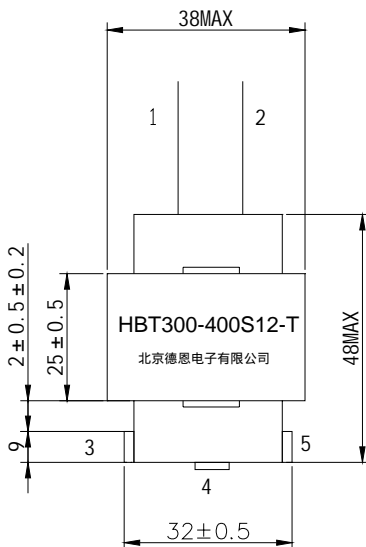
应用介绍

功率：最大功率600W；
 工作频率：50kHz-200kHz；
 封装尺寸：48mm×38mm×17mm；
 安装形式：插装
 工作温度范围：-40 -130 (工业)；
 -55 -130 (军用)；
 应用：通讯电源、汽车电子、电力设备
 航空航天电源、舰载电源、雷达电源

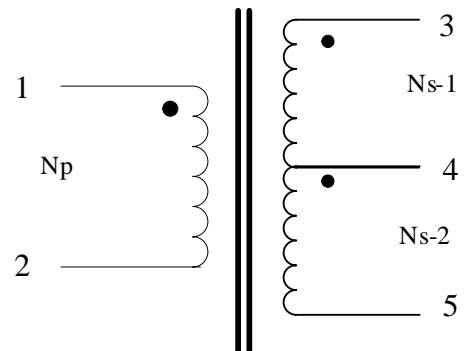
电性能参数 (半桥拓扑举例)

输出功率	工作频率	输入电压	输出电压	温升	重量
400W	100kHz	360V-400V	12V	< 50 铝基板散热	80g
初级电感量	$S1-S2, min: 5.5mH (1kHz, 0.3V, 20\pm5)$				
漏感	$S1-S2, max: 15\mu H (1kHz, 0.3V, 20\pm5, 其它绕组短路)$				
直流电阻	$Rs1-s2, max: 4m (20\pm5)$				
绝缘电阻	绕组间, 绕组与磁芯间施加DC500V, $Ri \ge 1000M$				
介质耐电压	绕组间, 绕组与磁芯间, 施加DC1500V, 时间1min, 漏电流不大于1mA, 无飞弧、闪络和击穿				
贮存温度范围	-55 -130				
工作温度范围	根据适用情况进行满足相应要求的选材和设计, 军品可满足工作温度-55 -130				

机械尺寸



电原理图



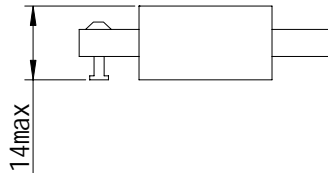
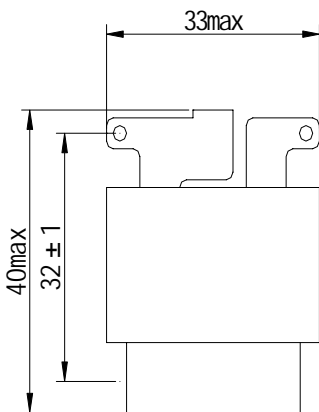
应用介绍

功率：最大功率600W；
 工作频率：50kHz-200kHz；
 封装尺寸：40mm×33mm×14mm；
 安装形式：插装
 工作温度范围：-40 -130（工业）；
 -55 -130（军用）；
 应用：通讯电源、汽车电子、电力设备
 航空航天电源、舰载电源、雷达电源

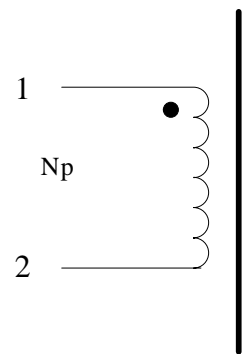
电性能参数（半桥拓扑举例）

输出功率	工作频率	输入电压	输出电压	温升	重量
400W	100kHz	360V-400V	12V	< 50 铝基板散热	64g
电感量	$S1-S2: 3.0 \times (1 \pm 10\%) \mu H (1kHz, 0.3V, 20 \pm 5)$				
绝缘电阻	绕组与磁芯间施加DC500V, $R_i \geq 1000M$				
介质耐电压	绕组与磁芯间, 施加DC1500V, 时间1min, 漏电流不大于1mA, 无飞弧、闪络和击穿				
贮存温度范围	-55 -130				
工作温度范围	根据适用情况进行满足相应要求的选材和设计, 军品可满足工作温度-55 -130				

机械尺寸



电原理图



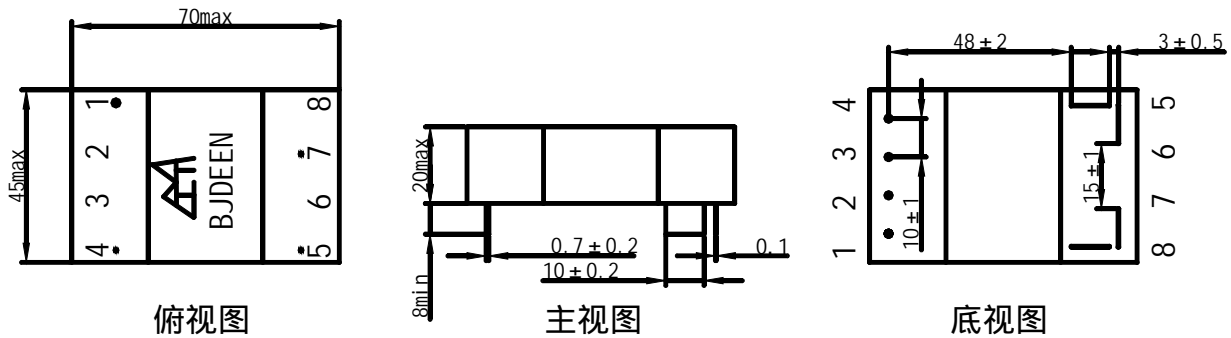
应用介绍

功率：最大功率800W；
 工作频率：50kHz-200kHz；
 封装尺寸：70mm×45mm×20mm；
 安装形式：插装
 工作温度范围：-40 -130（工业）；
 -55 -130（军用）；
 应用：通讯电源、汽车电子、电力设备
 航空航天电源、舰载电源、雷达电源

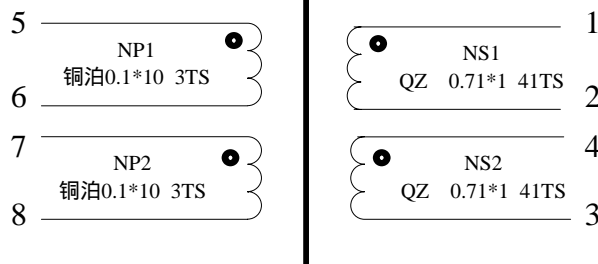
电性能参数（推挽拓扑举例）

输出功率	工作频率	输入电压	输出电压	温升	重量
600W	180kHz	50V或其它电压	350V或其它电压	< 50 铝基板散热	340g
其他参数					
初级电感量	S1-S2, min: 60 μH (1kHz, 0.3V, 20±5)				
漏感	S1-S2, max: 0.6 μH (1kHz, 0.3V, 20±5, 其它绕组短路)				
直流电阻	Rs1-s2, max: 7m (20±5)				
绝缘电阻	绕组间, 绕组与磁芯间施加DC500V, Ri 1000M				
介质耐电压	绕组间, 绕组与磁芯间, 施加AC3500V, 时间1min, 漏电流不大于1mA, 无飞弧、闪络和击穿				
贮存温度范围	-55 -130				
工作温度范围	根据适用情况进行满足相应要求的选材和设计, 军品可满足工作温度-55 -130				

机械尺寸



电原理图



感性器件解决方案服务商 致力于为国内电源小型化提供新型感性器件解决方案

地址：北京市酒仙桥中路3号
 Tel：010-51645720
 Fax：010-51645721

博客：bjdeen.blog.dianyuan.com (最新技术资料下载)
 web：www.bjdeen.com
 email: bjdeen@263.net

应用介绍

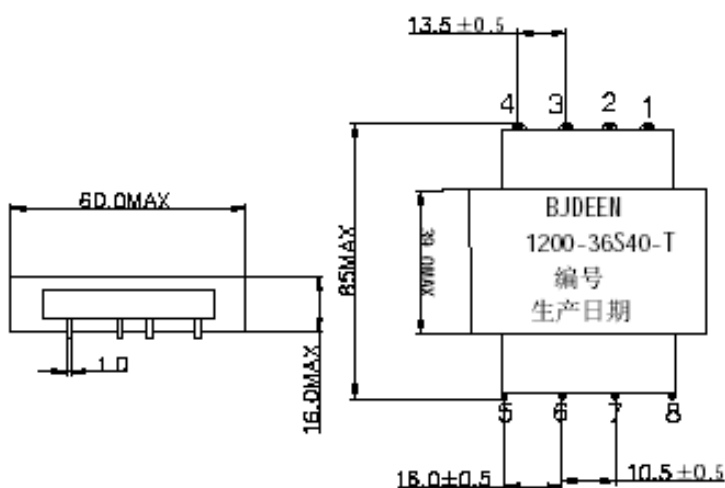
功率：最大功率2000W；
 工作频率：50kHz-200kHz；
 封装尺寸：85mm×60mm×16mm；
 安装形式：插装
 工作温度范围：-40 -130（工业）；
 -55 -130（军用）；
 应用：通讯电源、汽车电子、电力设备
 航空航天电源、舰载电源、雷达电源



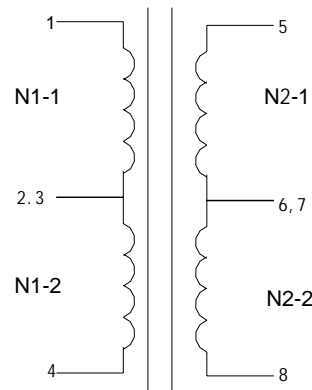
电性能参数（推挽拓扑举例）

输出功率	工作频率	输入电压	输出电压	温升	重量
1200W	50kHz	18V-40V	40V	< 50 铝基板散热	170g
其他参数					
初级电感量	S1-S2: $35 \times (1 \pm 20\%) \mu\text{H}$ (1kHz, 0.3V, 20±5)				
漏感	S1-S2, max: $0.06 \mu\text{H}$ (1kHz, 0.3V, 20±5, 其它绕组短路)				
直流电阻	Rs1-s2, max: 4m (20±5)				
绝缘电阻	绕组间, 绕组与磁芯间施加DC500V, Ri 1000M				
介质耐电压	绕组间, 绕组与磁芯间, 施加AC3500V, 时间1min, 漏电流不大于1mA, 无飞弧、闪络和击穿				
贮存温度范围	-55 -130				
工作温度范围	根据适用情况进行满足相应要求的选材和设计, 军品可满足工作温度-55 -130				

机械尺寸



电原理图



应用介绍

功率：最大功率1500W；
 工作频率：50kHz-200kHz；
 封装尺寸：63mm×44mm×16mm；
 安装形式：插装
 工作温度范围：-40 -130（工业）；
 -55 -130（军用）；
 应用：通讯电源、汽车电子、电力设备
 航空航天电源、舰载电源、雷达电源

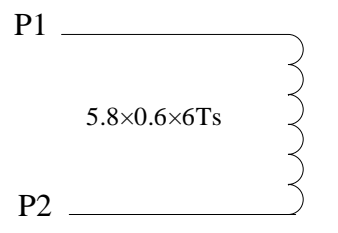
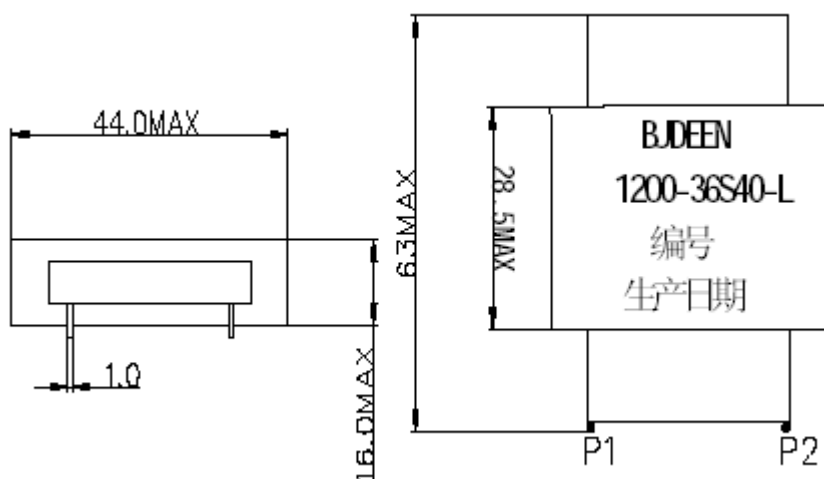


电性能参数

输出功率	工作频率	输入电压	输出电压	温升	重量
1200W	50kHz	18-40V	40V	< 30 铝基板散热	160g
电感量	$S1-S2: 4.0 \times (1 \pm 10\%) \mu H$ (1kHz, 0.3V, 20±5)				
直流电阻	$R1-2, max: 4m$ (20±5)				
绝缘电阻	绕组与磁芯间施加DC500V, $R_i \geq 1000M$				
介质耐电压	绕组与磁芯间, 施加DC1500V, 时间1min, 漏电流不大于1mA, 无飞弧、闪络和击穿				
贮存温度范围	-55 -130				
工作温度范围	根据适用情况进行满足相应要求的选材和设计, 军品可满足工作温度-55 -130				

机械尺寸

电原理图



应用介绍

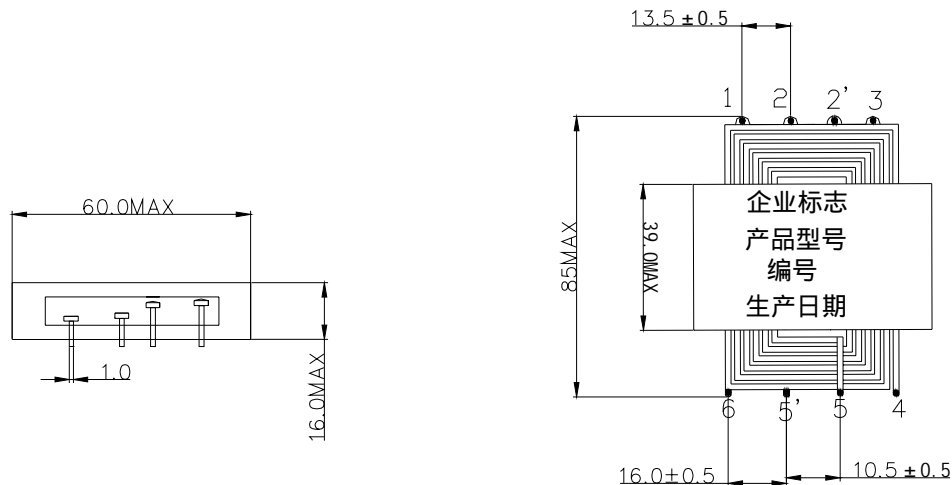
功率：最大功率2000W；
 工作频率：50kHz-200kHz；
 封装尺寸：85mm×60mm×16mm；
 安装形式：插装
 工作温度范围：-40 -130（工业）；
 -55 -130（军用）；
 应用：通讯电源、汽车电子、电力设备
 航空航天电源、舰载电源、雷达电源



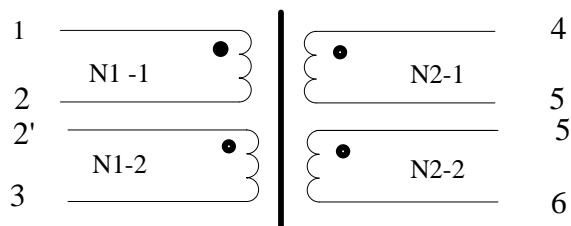
电性能参数

输出功率	工作频率	输入电压DC	输出电压DC	温升	重量
1500W	100kHz	18V-40V	40V	< 50 铝基板散热	340g
其他参数 推挽 匝比2 : 2 : 5 : 5					
初级电感量	S1-S2: 35 × (1±20%) μH (1kHz, 0.3V, 20±5)				
漏感	S1-S2, max: 0.06 μH (1kHz, 0.3V, 20±5, 其它绕组短路)				
直流电阻	Rs1-s2, max: 4m (20±5)				
绝缘电阻	绕组间, 绕组与磁芯间施加DC500V, Ri 1000M				
介质耐电压	绕组间, 绕组与磁芯间, 施加AC3500V, 时间1min, 漏电流不大于1mA, 无飞弧、闪络和击穿				
贮存温度范围	-55 -130				
工作温度范围	根据适用情况进行满足相应要求的选材和设计, 军品可满足工作温度-55 -130				

机械尺寸



电原理图



感性器件解决方案服务商 致力于为国内电源小型化提供新型感性器件解决方案

地址：北京市酒仙桥中路3号
 Tel：010-51645720
 Fax：010-51645721

博客：bjdeen.blog.dianyuan.com (最新技术资料下载)
 web：www.bjdeen.com
 email：bjdeen@263.net

应用介绍

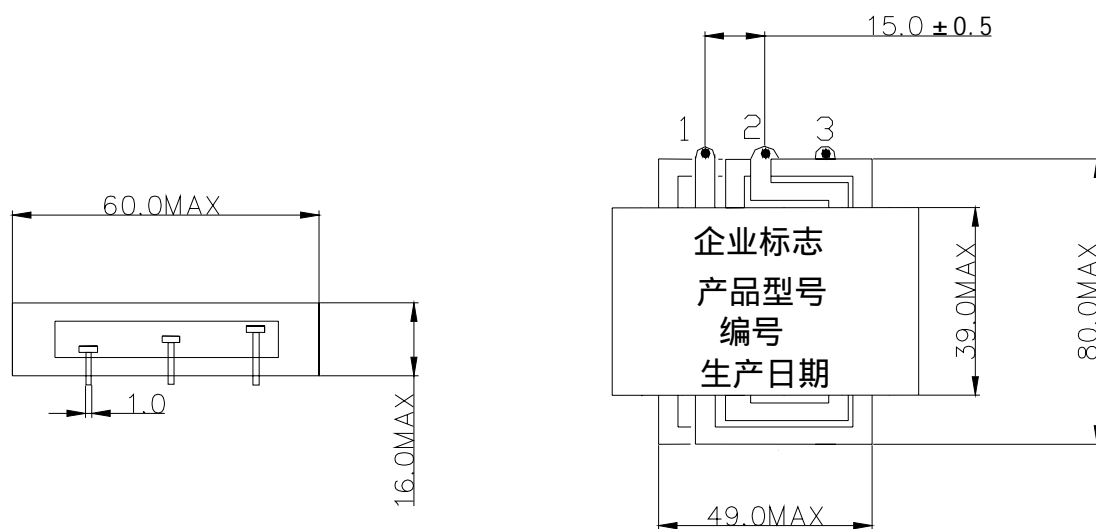
功率：最大功率3000W；
 工作频率：50kHz-200kHz；
 封装尺寸：85mm×60mm×16mm；
 安装形式：插装
 工作温度范围：-40 -130（工业）；
 -55 -130（军用）；
 应用：通讯电源、汽车电子、电力设备
 航空航天电源、舰载电源、雷达电源



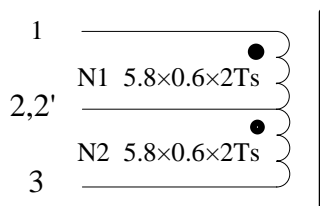
电性能参数

输出功率	工作频率	输入电压	输出电压	温升	重量
1500W	100kHz	18-40V	40V	< 50 铝基板散热	340g
电感量	S1-S2: 20.0×(1±10%) μH (1kHz, 0.3V, 20±5)				
直流电阻	R1-2, max: 7m (20±5)				
绝缘电阻	绕组与磁芯间施加DC500V, Ri 1000M				
介质耐电压	绕组与磁芯间, 施加DC1500V, 时间1min, 漏电流不大于1mA, 无飞弧、闪络和击穿				
贮存温度范围	-55 -130				
工作温度范围	根据适用情况进行满足相应要求的选材和设计, 军品可满足工作温度-55 -130				

机械尺寸



电原理图



感性器件解决方案服务商 致力于为国内电源小型化提供新型感性器件解决方案

地址：北京市酒仙桥中路3号
 Tel：010-51645720
 Fax：010-51645721

博客：bjdeen.blog.dianyuan.com (最新技术资料下载)
 web：www.bjdeen.com
 email：bjdeen@263.net

应用介绍

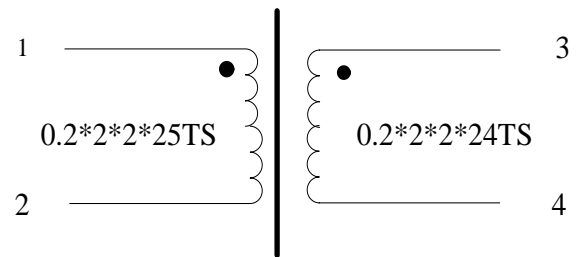
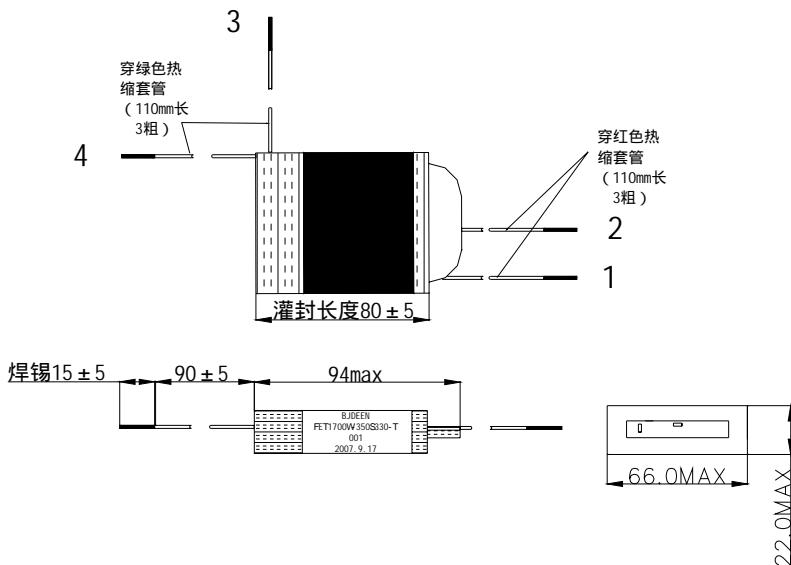
功率：最大功率3000W；
 工作频率：50kHz-200kHz；
 封装尺寸：105mm×65mm×22mm；
 安装形式：插装
 工作温度范围：-40 -130（工业）；
 -55 -130（军用）；
 应用：通讯电源、汽车电子、电力设备
 航空航天电源、舰载电源、雷达电源

电性能参数（全桥拓扑举例）

输出功率	工作频率	输入电压	输出电压	温升	重量
1700W	60kHz	350V	330V	< 50 铝基板散热	500g
其他参数 全桥匝比 25 : 24 逆变电源隔离变压器					
初级电感量	S1-S2, min: 5.9mH (1kHz, 0.3V, 20±5)				
漏感	S1-S2, max: 30 μH (1kHz, 0.3V, 20±5, 其它绕组短路)				
直流电阻	Rs1-s2, max: 130m (20±5)				
绝缘电阻	绕组间, 绕组与磁芯间施加DC500V, Ri 1000M				
介质耐电压	绕组间, 绕组与磁芯间, 施加AC3500V, 时间1min, 漏电流不大于1mA, 无飞弧、闪络和击穿				
贮存温度范围	-55 -130				
工作温度范围	根据适用情况进行满足相应要求的选材和设计, 军品可满足工作温度-55 -130				

机械尺寸

电原理图



应用介绍

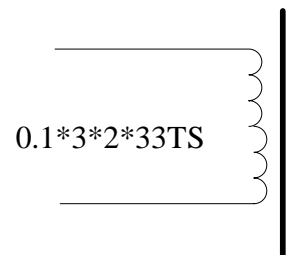
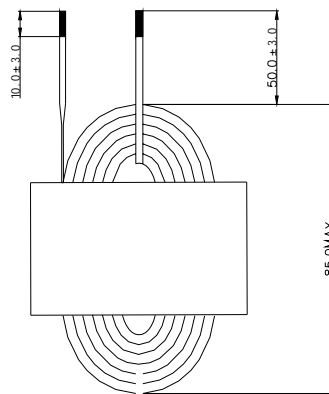
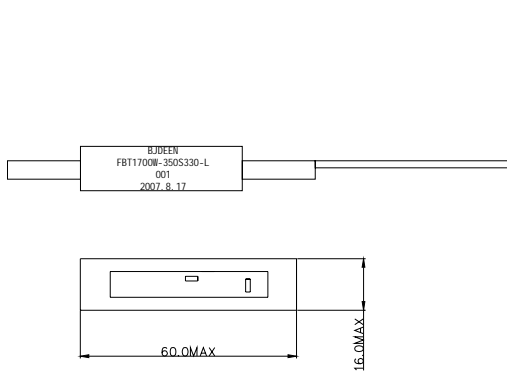
功率：最大功率3000W；
 工作频率：50kHz-200kHz；
 封装尺寸：85mm×60mm×16mm；
 安装形式：插装
 工作温度范围：-40 -130（工业）；
 -55 -130（军用）；
 应用：通讯电源、汽车电子、电力设备
 航空航天电源、舰载电源、雷达电源

电性能参数（全桥拓扑举例）

输出功率	工作频率	输入电压DC	输出电压DC	温升	重量
1700W	60kHz	350V	330V	< 50 铝基板散热	340g
其他参数					
电感量	$S1-S2, min: 600 \mu H$ (1kHz, 0.3V, 20±5)				
直流电阻	$R_{s1-s2}, max: 30m$ (20±5)				
绝缘电阻	绕组与磁芯间施加DC500V, $R_i \geq 1000M$				
介质耐电压	绕组与磁芯间, 施加AC2000V, 时间1min, 漏电流不大于1mA, 无飞弧、闪络和击穿				
贮存温度范围	-55 -130				
工作温度范围	根据适用情况进行满足相应要求的选材和设计, 军品可满足工作温度-55 -130				

机械尺寸

电原理图



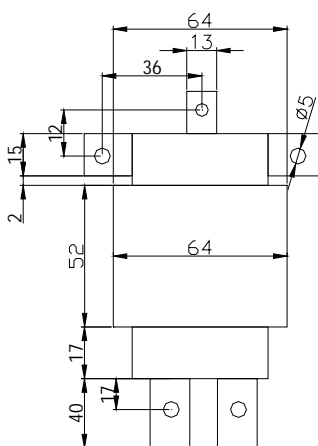
应用介绍

功率：最大功率3000W；
 工作频率：50kHz-200kHz；
 封装尺寸：105mm×65mm×22mm；
 安装形式：插装
 工作温度范围：-40 -130（工业）；
 -55 -130（军用）；
 应用：通讯电源、汽车电子、电力设备
 航空航天电源、舰载电源、雷达电源

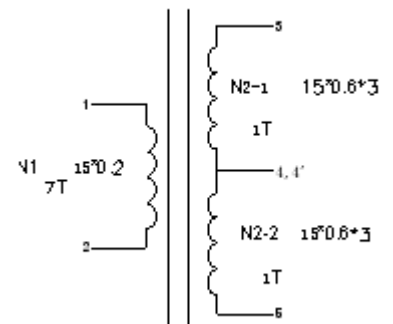
电性能参数（全桥拓扑举例）

输出功率	工作频率	输入电压DC	输出电压DC	温升	重量
3000W	100kHz	200V-300V	12V或其它	< 50 铝基板散热	500g
其他参数 全桥 7 : 1 : 1					
初级电感量	S1-S2, min: 600 μH (1kHz, 0.3V, 20±5)				
漏感	S1-S2, max: 8.0 μH (1kHz, 0.3V, 20±5, 其它绕组短路)				
直流电阻	Rs1-s2, max: 11m (20±5)				
绝缘电阻	绕组间, 绕组与磁芯间施加DC500V, Ri 1000M				
介质耐电压	绕组间, 绕组与磁芯间, 施加AC3500V, 时间1min, 漏电流不大于1mA, 无飞弧、闪络和击穿				
贮存温度范围	-55 -130				
工作温度范围	根据适用情况进行满足相应要求的选材和设计, 军品可满足工作温度-55 -130				

机械尺寸



电原理图



感性器件解决方案服务商 致力于为国内电源小型化提供新型感性器件解决方案

地址：北京市酒仙桥中路3号
 Tel：010-51645720
 Fax：010-51645721

博客：bjdeen.blog.dianyuan.com (最新技术资料下载)
 web：www.bjdeen.com
 email：bjdeen@263.net

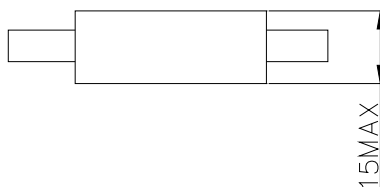
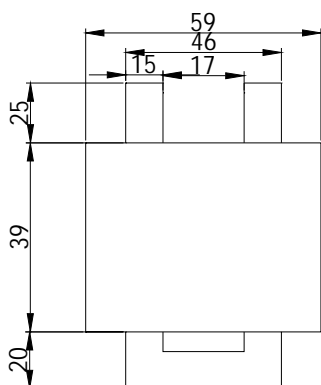
应用介绍

功率：最大功率3000W；
 工作频率：50kHz-200kHz；
 封装尺寸：84mm×59mm×16mm；
 安装形式：插装
 工作温度范围：-40 -130（工业）；
 -55 -130（军用）；
 应用：通讯电源、汽车电子、电力设备
 航空航天电源、舰载电源、雷达电源

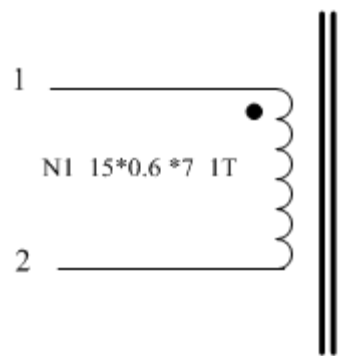
电性能参数（全桥拓扑举例）

输出功率	工作频率	输入电压DC	输出电压DC	温升	重量
3000W	100kHz	200V-300V	12V或其它	< 50 铝基板散热	340g
其他参数					
初级电感量	S1-S2, min: 0.5 μH (1kHz, 0.3V, 20±5)				
直流电阻	Rs1-s2, max: 5m (20±5)				
绝缘电阻	绕组与磁芯间施加DC500V, Ri 1000M				
介质耐电压	绕组与磁芯间, 施加AC2000V, 时间1min, 漏电流不大于1mA, 无飞弧、闪络和击穿				
贮存温度范围	-55 -130				
工作温度范围	根据适用情况进行满足相应要求的选材和设计, 军品可满足工作温度-55 -130				

机械尺寸



电原理图



感性器件解决方案服务商 致力于为国内电源小型化提供新型感性器件解决方案

地址：北京市酒仙桥中路3号
 Tel：010-51645720
 Fax：010-51645721

博客：bjdeen.blog.dianyuan.com (最新技术资料下载)
 web：www.bjdeen.com
 email：bjdeen@263.net

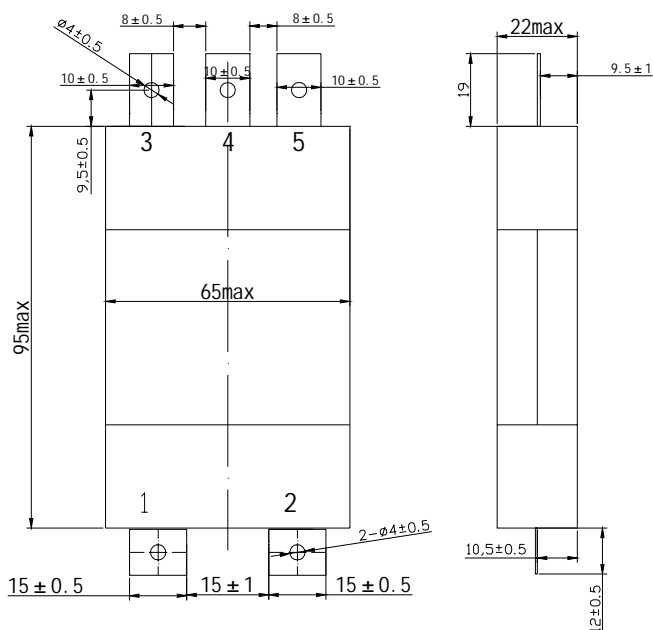
应用介绍

功率：单变压器最大功率3000W；
 工作频率：50kHz-200kHz；
 封装尺寸：105mm×65mm×22mm；
 安装形式：插装
 工作温度范围：-40 -130（工业）；
 -55 -130（军用）；
 两变压器初级串联、次级并联使用，分别为2500W
 应用：通讯电源、汽车电子、电力设备
 航空航天电源、舰载电源、雷达电源

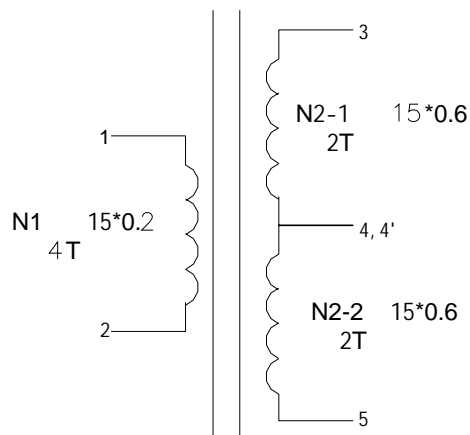
电性能参数（全桥拓扑，两只变压器初级串联，次级并联；型号DN5000-220S50-T电性能参数如下）

输出功率	工作频率	输入电压DC	输出电压DC	温升	重量
2500W 一只变压器	100kHz	200V-300V	52V或其它	< 50 铝基板散热	500g
其他参数 全桥 8:2:2					
初级电感量	S1-S2, min: 175 μ H (1kHz, 0.3V, 20 \pm 5)				
漏感	S1-S2, max: 6.0 μ H (1kHz, 0.3V, 20 \pm 5, 其它绕组短路)				
直流电阻	Rs1-s2, max: 8m (20 \pm 5)				
绝缘电阻	绕组间, 绕组与磁芯间施加DC500V, Ri 1000M				
介质耐电压	绕组间, 绕组与磁芯间, 施加AC3500V, 时间1min, 漏电流不大于1mA, 无飞弧、闪络和击穿				
贮存温度范围	-55 -130				
工作温度范围	根据适用情况进行满足相应要求的选材和设计, 军品可满足工作温度-55 -130				

机械尺寸



电原理图



感性器件解决方案服务商 致力于为国内电源小型化提供新型感性器件解决方案

地址：北京市酒仙桥中路3号
 Tel：010-51645720
 Fax：010-51645721

博客：bjdeen.blog.dianyuan.com (最新技术资料下载)
 web：www.bjdeen.com
 email：bjdeen@263.net

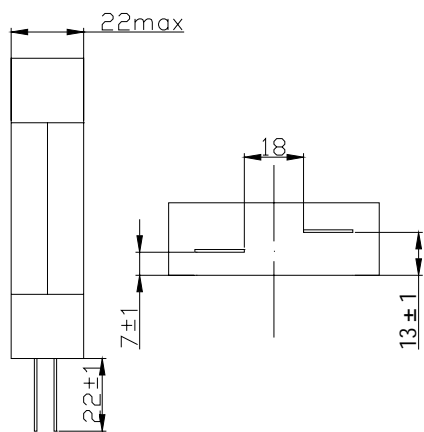
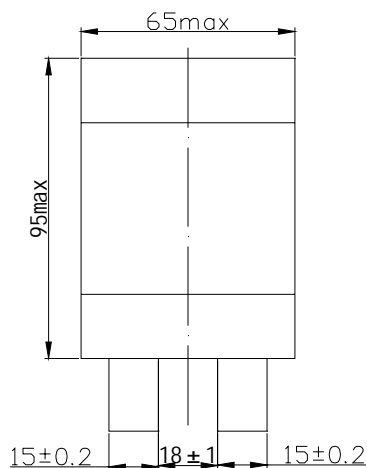
应用介绍

功率：最大功率5000W；
 工作频率：50kHz-200kHz；
 封装尺寸：105mm×65mm×22mm；
 安装形式：插装
 工作温度范围：-40 -130（工业）；
 -55 -130（军用）；
 应用：通讯电源、汽车电子、电力设备
 航空航天电源、舰载电源、雷达电源

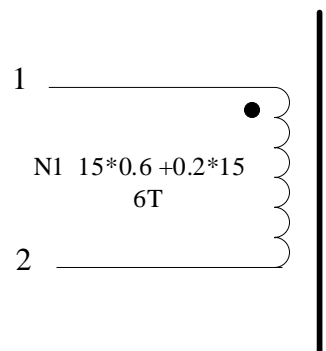
电性能参数（全桥拓扑输出滤波电感，型号DN5000-220S50-L电性能参数如下表）

输出功率	工作频率	输入电压DC	输出电压DC	温升	重量
5000W	100kHz	200V-300V	52V或其它	< 50 铝基板散热	500g
初级电感量	$S1-S2, min: 7 \mu H$ (1kHz, 0.3V, 20±5)				
直流电阻	$Rs1-s2, max: 4m$ (20±5)				
绝缘电阻	绕组与磁芯间施加DC500V, Ri 1000M				
介质耐电压	绕组与磁芯间, 施加AC3500V, 时间1min, 漏电流不大于1mA, 无飞弧、闪络和击穿				
贮存温度范围	-55 -130				
工作温度范围	根据适用情况进行满足相应要求的选材和设计, 军品可满足工作温度-55 -130				

机械尺寸



电原理图





应用介绍

工作频率：200kHz-500kHz；

封装尺寸：；8mm-6mm-6mm

安装形式：SMT；

工作温度范围：-40 -130（工业）；

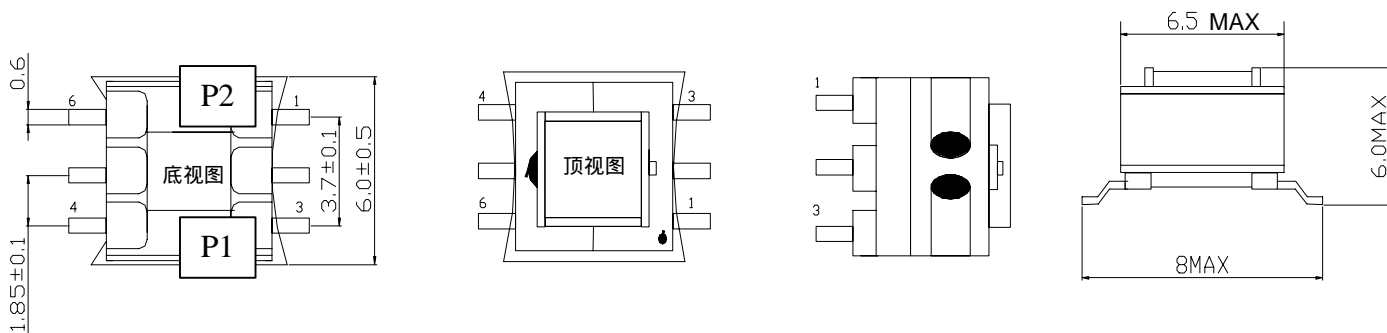
-55 -130（军用）；

应用：DC-DC通讯电源、汽车电子、电力设备
航空航天电源、舰载电源、雷达电源

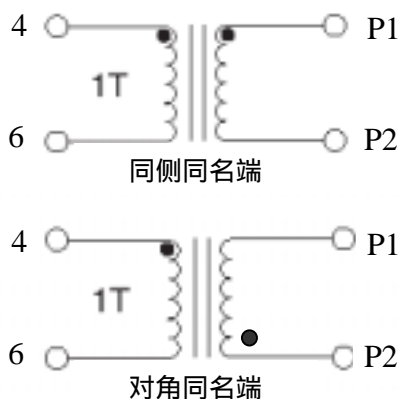
特性参数

型号	初级电流	匝比	初级电感	耐压
EE5.0	6A ~ 8A	1:70	>980uH	DC500V
EE5.0	6A ~ 8A	1:100	>1900uH	DC500V

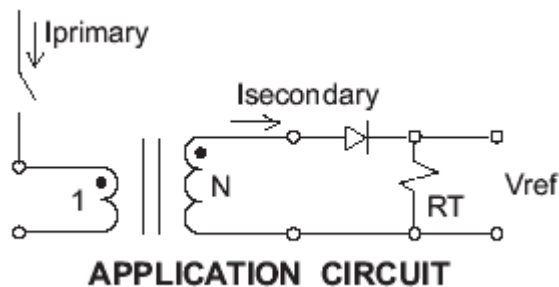
机械尺寸

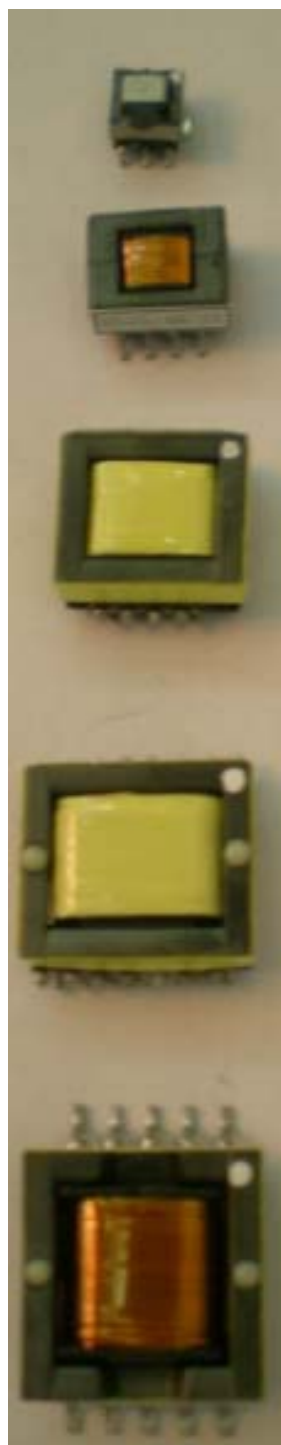


电原理图



DC-DC电源应用举例





优点:

- 体积小；
- 漏感低；
- 高度低；
- 效率高
- 机器绕制，批量性能稳定，便于调试；

应用介绍

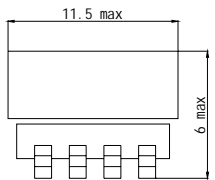
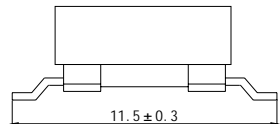
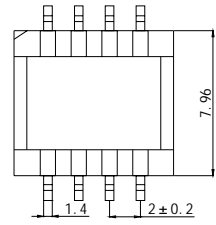
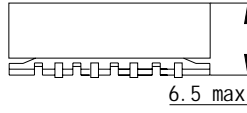
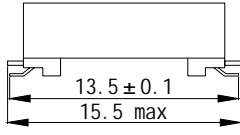
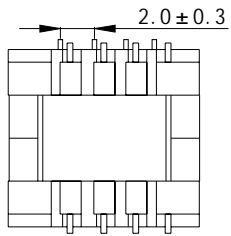
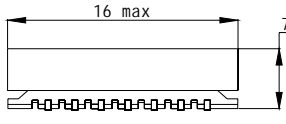
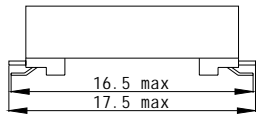
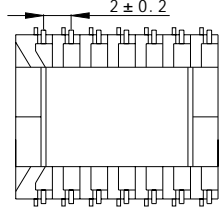
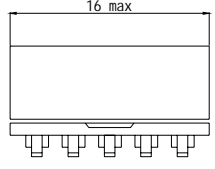
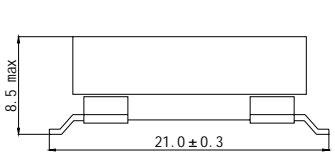
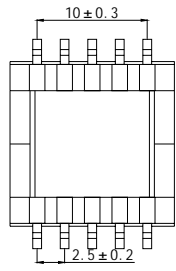
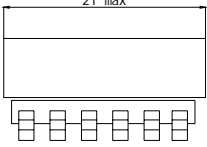
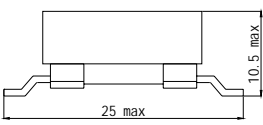
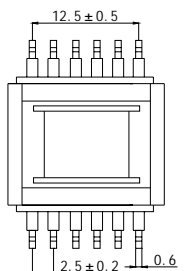
工作频率：200kHz-400kHz；
 电路拓扑：单端反激
 封装尺寸：；见下表
 安装形式：SMT；
 工作温度范围：-40 -130（工业）；
 -55 -130（军用）；
 应用：DC-DC通讯电源、汽车电子、电力设备
 航空航天电源、舰载电源、雷达电源

特性参数

规格	封装 (mm)	耐压	重量
EPC10	15*15*6	1000V/DC	重量
FEY12.8	15*15*6	1000V/DC	重量
FEY15.3	15*15*6	1000V/DC	重量
EFD15	15*15*6	1000V/DC	重量
EPC19	15*15*6	1000V/DC	重量

功率推荐

功率	规格	频率	拓扑
5 ~ 10W	EPC10	200K ~ 300K	反激
10 ~ 16W	FEY12.8	200K ~ 300K	反/正
15 ~ 25w	FEY15.3	200K ~ 300K	正激
15 ~ 30W	EFD15	200K ~ 300K	正激
25 ~ 40W	EPC19	200K ~ 300K	正激

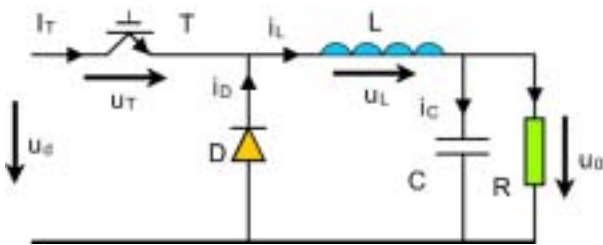
规格	适用频率	适用功率	外形尺寸		
EPC10	200K 400K	5w 10w			
FEY12.8	200K 400K	12w 16w			
FEY15.3	200K 400K	15w 25w			
EFD15	200K 400K	20w 35w			
EPC19	200K 400K	40w 60w			

功率	输入电压	输出电压	型号	拓扑	规格	匝比	电感量 (uH)	漏感 (uH)	耐压 (DC)
5w	12v	3.3v	DN5-12S3.3-T	反激	EPC10	8:04:14	8.5	1.0uH	1500v
		5v	DN5-12S5-T	反激	EPC10	8:06:15	8.5	1.0uH	1500v
		12v	DN5-12S12-T	反激	EPC10	8:13:13	8.5	1.0uH	1500v
		15v	DN5-12S15-T	反激	EPC10	8:16:14	8.5	1.0uH	1500v
	24v	3.3v	DN5-24S3.3-T	反激	EPC10	16:04:14	34	1.0uH	1500v
		5v	DN5-24S5-T	反激	EPC10	16:06:15	34	1.0uH	1500v
		12v	DN5-24S12-T	反激	EPC10	16:13:14	34	1.0uH	1500v
		15v	HZD5-24S15-T	反激	EPC10	16:17:15	34	1.0uH	1500v
	48v	3.3v	DN5-48S3.3-T	反激	EPC10	32:04:14	136	1.0uH	1500v
		5v	HZD5-48S5-T	反激	EPC10	32:06:15	136	1.0uH	1500v
		12v	HZD5-48S12-T	反激	EPC10	32:13:14	136	1.0uH	1500v
		15v	HZD5-48S15-T	反激	EPC10	32:15:13	136	1.0uH	1500v
10w	12v	3.3v	DN10-12S3V3-T	反激	EPC10	8:04:15	4	1.0uH	1500v
		5v	HZD10-12S5-T	反激	EPC10	8:06:16	4	1.0uH	1500v
		12v	HZD10-12S12-T	反激	EPC10	8:13:15	4	1.0uH	1500v
		15v	HZD10-12S15-T	反激	EPC10	8:16:16	4	1.0uH	1500v
	24v	3.3v	DN10-24S3V3-T	反激	EPC10	16:04:15	17	1.0uH	1500v
		5v	HZD10-24S5-T	反激	EPC10	16:06:16	17	1.0uH	1500v
		12v	HZD10-24D12-T	反激	EPC10	16:13:14	17	1.0uH	1500v
		15v	HZD10-24S15-T	反激	EPC10	13:14:13	17	1.0uH	1500v
	48v	3.3v	DN10-48S3V3-T	反激	EPC10	28:4:14	68	1.0uH	1500v
		5v	HZD10-48S5-T	反激	EPC10	28:07:19	68	1.0uH	1500v
		12v	HZD10-48S12-T	反激	EPC10	26:12:13	68	1.0uH	1500v
		15v	HZD10-48S15-T	反激	EPC10	26:14:13	68	1.0uH	1500v
12w	12v	3.3v	DN12-12S3.3-T	反激	FEY12.8	7:04:11	3	1.0uH	1500v
		5v	VD12-12S5-T	反激	FEY12.8	7:06:13	3	1.0uH	1500v
		12v	VD12-12S12-T	反激	FEY12.8	7:12:12	3	1.0uH	1500v
		15v	VD12-12S15-T	反激	FEY12.8	7:15:12	3	1.0uH	1500v
	24v	3.3v	DN24-12S3.3-T	反激	FEY12.8	12:04:11	12	1.0uH	1500v
		5v	VD12-24S5-T	反激	FEY12.8	12:06:13	12	1.0uH	1500v
		12v	VD12-24S12-T	反激	FEY12.8	12:12:12	12	1.0uH	1500v
		15v	VD12-24S15-T	反激	FEY12.8	12:15:12	12	1.0uH	1500v
	48v	3.3v	DN12-48S5-T	反激	FEY12.8	22:04:11	47	1.0uH	1500v
		5v	VD12-48S5-T	反激	FEY12.8	22:06:11	47	1.0uH	1500v
		12v	VD12-48S12-T	反激	FEY12.8	22:12:12	47	1.0uH	1500v
		15v	VD12-48S15-T	反激	FEY12.8	22:15:12	47	1.0uH	1500v

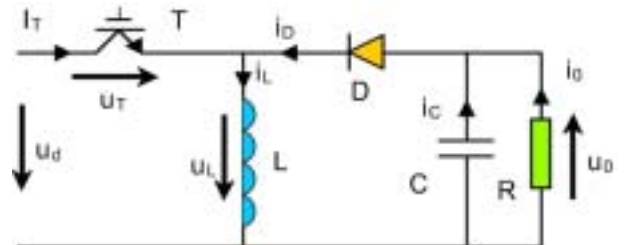
功率	输入电压	输出电压	型号	拓扑	规格	匝比	电感量 (uH)	漏感 (uH)	耐压 (DC)
16w	12v	3.3v	DN16-12S3.3-T	正激	FEY12.8	6:04	>27	1.0uH	1500v
		5v	DN16-12S5-T	正激	FEY12.8	6:06	>27	1.0uH	1500v
		12v	DN16-12S12-T	正激	FEY12.8	6:14	>27	1.0uH	1500v
		15v	DN16-12S15-T	正激	FEY12.8	6:17	>27	1.0uH	1500v
	24v	3.3v	DN16-24S3.3-T	正激	FEY12.8	12:04	>86	1.0uH	1500v
		5v	DN16-24S5-T	正激	FEY12.8	12:06	>86	1.0uH	1500v
		12v	DN16-24S12-T	正激	FEY12.8	12:14	>86	1.0uH	1500v
		15v	DN16-24D15-T	正激	FEY12.8	12:17	>86	1.0uH	1500v
	48v	3.3v	DN16-48S3.3-T	正激	FEY12.8	24: 4	>340	1.0uH	1500v
		5v	DN16-48S5-T	正激	FEY12.8	24: 6	>340	1.0uH	1500v
		12v	DN16-48S12-T	正激	FEY12.8	24: 14	>340	1.0uH	1500v
		15v	DN16-48S15-T	正激	FEY12.8	24: 17	>340	1.0uH	1500v
16W 电感			DN16-3.3V-L	正激	EPC10	10:36	7	~	1500v
			DN16-5V-L	正激	EPC10	10: 24	8	~	1500v
			DN16-12V-L	正激	EPC10	21: 21	40	~	1500v
			DN16-15V-L	正激	EPC10	21: 17	55	~	1500v
20w	12v	3.3v	DN20-12S3.3-T	正激	FEY15.3	5:04	>18	1.5uH	1500v
		5v	DN20-12S5-T	正激	FEY15.3	5:05	>18	1.5uH	1500v
		12v	DN20-12S12-T	正激	FEY15.3	5:13	>18	1.5uH	1500v
		15v	DN20-12S15-T	正激	FEY15.3	5:15	>18	1.5uH	1500v
	24v	3.3v	DN20-24S3.3-T	正激	FEY15.3	10:04	>72	1.5uH	1500v
		5v	DN20-24S5-T	正激	FEY15.3	10:05	>72	1.5uH	1500v
		12v	DN20-24S12-T	正激	FEY15.3	10:13	>72	1.5uH	1500v
		15v	DN20-24S15-T	正激	FEY15.3	10:15	>72	1.5uH	1500v
	48v	3.3v	DN20-48S3.3-T	正激	FEY15.3	20:04	>280	1.5uH	1500v
		5v	DN20-48S5-T	正激	FEY15.3	20:05	>280	1.5uH	1500v
		12v	DN20-48S12-T	正激	FEY15.3	20:13	>280	1.5uH	1500v
		15v	DN20-48S15-T	正激	FEY15.3	20:15	>280	1.5uH	1500v
20W 电感			DN20-3.3V-L	正激	FEY12.8	3:11	1.8	~	1500v
			DN20-5V-L	正激	FEY12.8	9:22	8	~	1500v
			DN20-12V-L	正激	FEY12.8	27:27	57	~	1500v
			DN20-15V-L	正激	FEY12.8	30:24	78	~	1500v

功率	输入电压	输出电压	型号	拓扑	规格	匝比	电感量 (uH)	漏感 (uH)	耐压 (DC)
25w	12v	3.3v	DN25-12S3V3-T	正激	FEY15.3	5:04	>18	1.5uH	1500v
		5v	DN25-12S5-T	正激	FEY15.3	5:05	>18	1.5uH	1500v
		12v	DN25-12S12-T	正激	FEY15.3	5:13	>18	1.5uH	1500v
		15v	DN25-12S15-T	正激	FEY15.3	5:15	>18	1.5uH	1500v
	24v	3.3v	DN25-24S3V3-T	正激	FEY15.3	10:04	>72	1.5uH	1500v
		5v	DN25-24S5-T	正激	FEY15.3	10:05	>72	1.5uH	1500v
		12v	DN25-24S12-T	正激	FEY15.3	10:13	>72	1.5uH	1500v
		15v	DN25-24S15-T	正激	FEY15.3	10:15	>72	1.5uH	1500v
	48v	3.3v	DN25-48S3V3-T	正激	FEY15.3	20:04	≥280	1.5uH	1500v
		5v	DN25-48S5-T	正激	FEY15.3	20:05	≥280	1.5uH	1500v
		12v	DN25-48S12-T	正激	FEY15.3	20:13	≥280	1.5uH	1500v
		15v	DN25-48S15-T	正激	FEY15.3	20:15	≥280	1.5uH	1500v
25W电感			DN25-3.3V-L	正激	FEY15.3	6:21	2.8	~	1500v
			DN25-5V-L	正激	FEY15.3	8:19	6	~	1500v
			DN25-12V-L	正激	FEY15.3	17:17	25	~	1500v
			DN25-15V-L	正激	FEY15.3	17:14	38	~	1500v

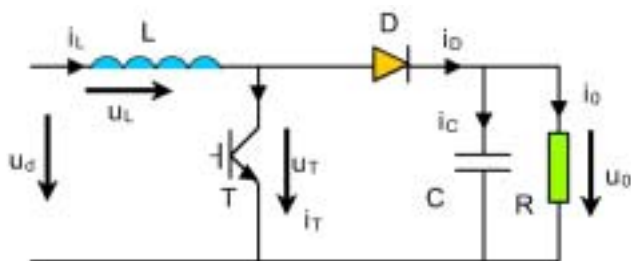
电感器应用电路



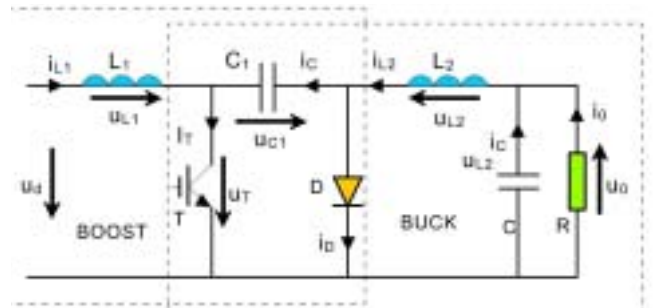
BUCK电路



BUCK-BOOST电路



BOOST电路



CUK电路

感性器件解决方案服务商

致力于为国内电源小型化提供新型感性器件解决方案

地址：北京市酒仙桥中路3号
Tel：010-51645720
Fax：010-51645721

博客：bjdeen.blog.dianyuan.com (最新技术资料下载)
web：www.bjdeen.com
email：bjdeen@263.net

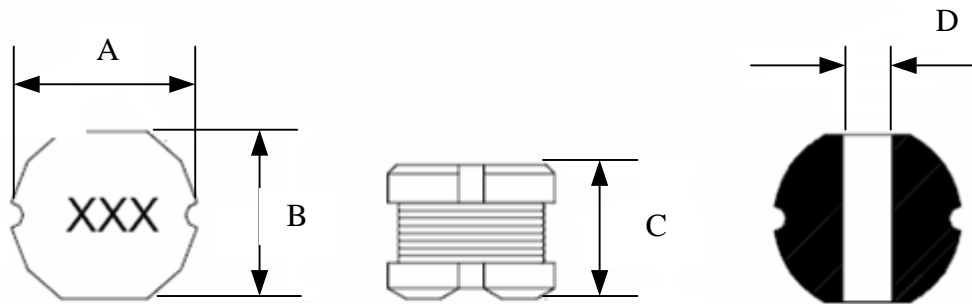
贴片类功率电感器



优点：

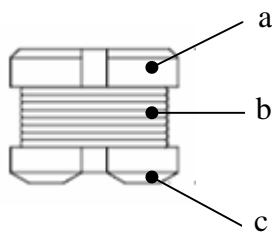
体积小，便于实现产品的小型化；
 良好的可焊性；
 机器批量生产，性能稳定可靠；
 可应用于DC-DC通讯电源、 模块电源、
 LCD液晶屏、手提电脑

规格及性能：



规格	A*B*C*D (mm)	L(uH)	RDC()	IDC(A)
DNSR0403	4.5*4*3.2*1.2	1 ~ 100	0.033 ~ 1.9	3 ~ 0.3
DNSR0504	5.5*5.0*4.5*1.5	1 ~ 100	0.020 ~ 0.7	4 ~ 0.5
DNSR0705	7.5*7.0*5.0*1.5	1.5 ~ 100	0.015 ~ 0.45	6 ~ 0.7
DNSR1006	10*9.0*5.5*2.0	1.5 ~ 100	0.015 ~ 0.35	8 ~ 0.9

材料：



A.磁芯；DR型铁氧体

B. 绕组；漆包线

C. 引出端：Ag+Ni+Sn/Pb

优点:

- 1.所有的测试数据均在25 的环境下测得。
- 2.电感器的温度工作范围为-55 ~ +200 。
- 3.致使电感器温升40 的直流电流为温升电流。
- 4.致使电感器电感量下降20%时的直流电流为饱和直流电流。

应用

- 1.PDA/笔记本/台式/服务器
- 2.高的转换效率
- 3.低电压大电流的电源系统
- 4.通信设备
- 5.分布式电源系统中的DC/DC变换器 (1/4砖、POL、VRM、VTM)
- 6.FPGA (可编程门控阵列) 中的DC/DC变换器
- 7.常用电路拓扑结果BUCK电路



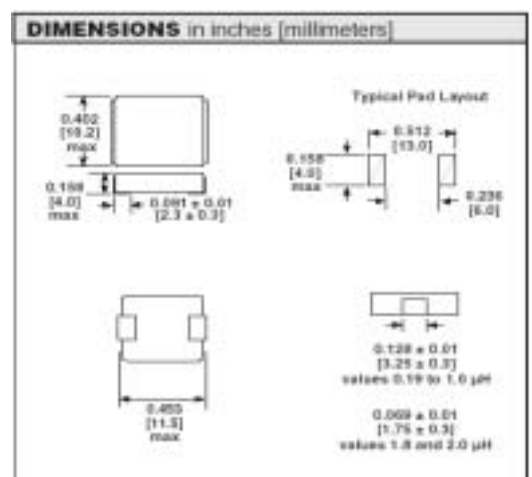
电性能参数

标准电磁参数				
电感量 L_0 μH $\pm 20\%$ 100kHz, 0.3V, 0A	直流电阻 典型值 $\text{m}\Omega$ 25 $^\circ\text{C}$	直流电阻 MAX $\text{m}\Omega$ 25 $^\circ\text{C}$	温升直流电流 ³ 典型值 A	饱和直流电流 ⁴ 典型值 A
0.19	0.50	0.60	44	44
0.24	0.70	0.80	38	38
0.36	0.85	0.95	35	35
0.47	1.10	1.2	32	32
0.56	1.25	1.35	30	30
0.78	1.60	1.70	25	25
1.00	2.20	2.50	21	21
1.80	4.50	5.00	15	15
2.0	5.20	5.80	14	14

产品特点

- 1.在整个系列中最低的高度为1.75mm。
- 2.线圈内嵌式复合结构。
- 3.使用频率最高可到5MHz。
- 4.低的DCR/ μH 。
- 5.磁芯没有饱和的情况下可滤除大的尖峰电流。
- 6.生产无铅化。

机械尺寸



该类型产品满足军用高可靠性要求，
可以根据客户需求定制，具体参数以产品规格书为准。

感性器件解决方案服务商 致力于为国内电源小型化提供新型感性器件解决方案

地址：北京市酒仙桥中路3号
Tel：010-51645720
Fax：010-51645721

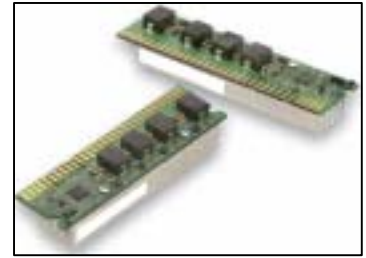
博客：bjdeen.blog.dianyuan.com (最新技术资料下载)
web：www.bjdeen.com
email：bjdeen@263.net

优点:

- 1.所有的测试数据均在25 的环境下测得。
- 2.电感器的的工作温度范围为-55 ~ +200 。
- 3.致使电感器温升40 的直流电流为温升电流。
- 4.致使电感器电感量下降20%时的直流电流为饱和直流电流。

应用

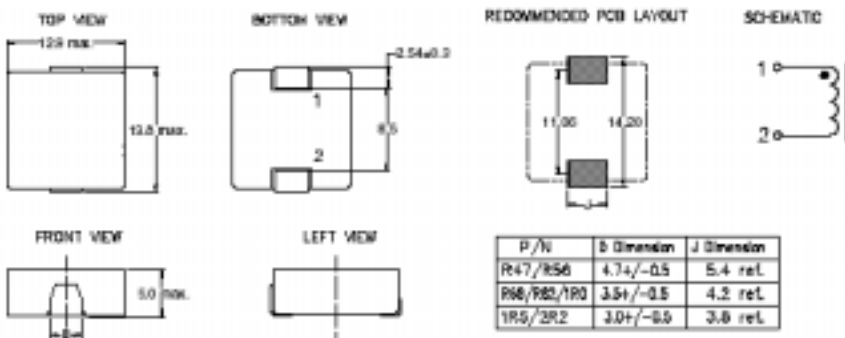
- 1.PDA/笔记本/台式/服务器
- 2.高的转换效率
- 3.低电压大电流的电源系统
- 4.通信设备
- 5.分布式电源系统中的DC/DC变换器 (1/4砖、POL、VRM、VTM)
- 6.FPGA (可编程门控阵列) 中的DC/DC变换器
- 7.常用电路拓扑结果BUCK电路



电性能参数

Rated Inductance (μH)	OCL (1) μH ± 20%	I _{rms} (2) Amperes	I _{sat} (3) Amperes	DCR mΩ@20°C (Typical)	DCR mΩ@20°C (Maximum)	K-factor (4)
0.47	0.47	38	65	1.1	1.3	181
0.56	0.56	36	55	1.3	1.5	130
0.68	0.68	34	53	1.5	1.7	172
0.82	0.82	31	52	2.0	2.3	167
1.0	1.0	29	50	2.1	2.5	134
1.5	1.5	23	48	3.4	4.1	105
2.2	2.2	20	32	4.6	5.5	77

机械尺寸



产品特点

- 1.在整个系列中最低的高度为1.75mm。
- 2.线圈内嵌式复合结构。
- 3.使用频率最高可到5MHz。
- 4.低的DCR/uH。
- 5.磁芯没有饱和的情况下可滤除大的尖峰电流。
- 6.生产无铅化。

该类型产品满足军用高可靠性要求，可以根据客户需求定制，具体参数以产品规格书为准。

感性器件解决方案服务商 致力于为国内电源小型化提供新型感性器件解决方案

地址：北京市酒仙桥中路3号
Tel：010-51645720
Fax：010-51645721

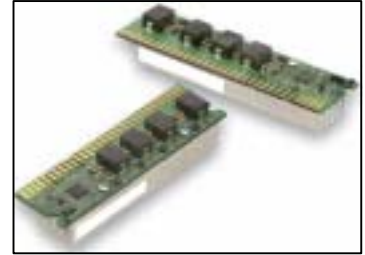
博客：bjdeen.blog.dianyuan.com (最新技术资料下载)
web：www.bjdeen.com
email:bjdeen@263.net

优点:

- 1.所有的测试数据均在25 的环境下测得。
- 2.电感器的温度工作范围为-55 ~ +200 。
- 3.致使电感器温升40 的直流电流为温升电流。
- 4.致使电感器电感量下降20%时的直流电流为饱和直流电流。

应用

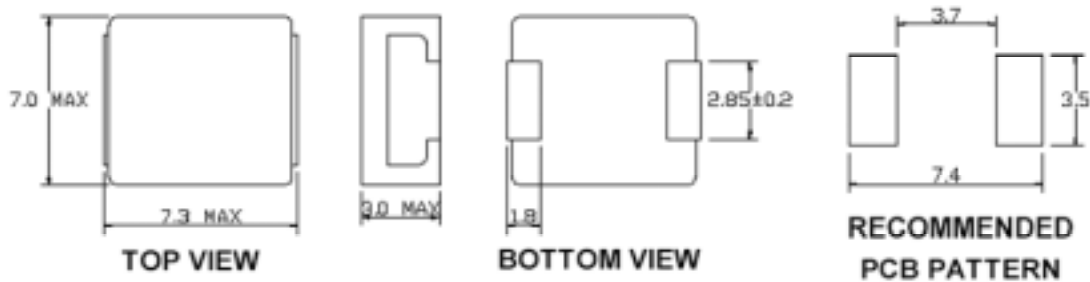
- 1.PDA/笔记本/台式/服务器
- 2.高的转换效率
- 3.低电压大电流的电源系统
- 4.通信设备
- 5.分布式电源系统中的DC/DC变换器 (1/4砖、POL、VRM、VTM)
- 6.FPGA (可编程门控阵列) 中的DC/DC变换器
- 7.常用电路拓扑结果BUCK电路



电性能参数

INDUCTANCE (uH) ±20%	DCR MAX (mΩ)	SATURATION RATED CURRENT (A) TYPICAL	TEMPERATURE RISE CURRENT (A) TYPICAL
0.47	4.2	26.0	17.5
0.68	5.5	25.0	15.5
0.82	8.0	24.0	13.0
1.0	10	22.0	11.0
1.5	15	18.0	9.0
2.2	20	14.0	8.0
3.3	30	13.5	6.0
4.7	45	10.0	5.5
6.8	60	8.0	4.5
8.2	68	7.5	4.0
10.0	105	7.0	3.0
10.0	68	5.0	4.0

机械尺寸



产品特点

- 1.在整个系列中最低的高度为1.75mm。
- 2.线圈内嵌式复合结构。
- 3.使用频率最高可到5MHz。
- 4.低的DCR/uH。
- 5.磁芯没有饱和的情况下可滤除大的尖峰电流。
- 6.生产无铅化。

该类型产品满足军用高可靠性要求，
可以根据客户需求定制，具体参数以产品规格书为准。

感性器件解决方案服务商 致力于为国内电源小型化提供新型感性器件解决方案

地址：北京市酒仙桥中路3号
Tel：010-51645720
Fax：010-51645721

博客：bjdeen.blog.dianyuan.com (最新技术资料下载)
web：www.bjdeen.com
email：bjdeen@263.net



北京德恩电子有限公司

应用透彻；原理清晰

标准先行；设计相符

工艺可操；性能可靠

地址：北京市酒仙桥中路3号

博客：bjdeen.blog.dianyuan.com

(最新技术资料下载)

Tel：010-51645720

web：www.bjdeen.com

Fax：010-51645721

email：bjdeen@263.net

感性器件解决方案服务商 致力于为国内电源小型化提供新型感性器件解决方案