

SG3525 常规 PWM 控制器

1. 概述

SG1525A 系列是 ST（意法半导体）公司生产的 PWM 控制器。

1.1 电路框图（图 1）

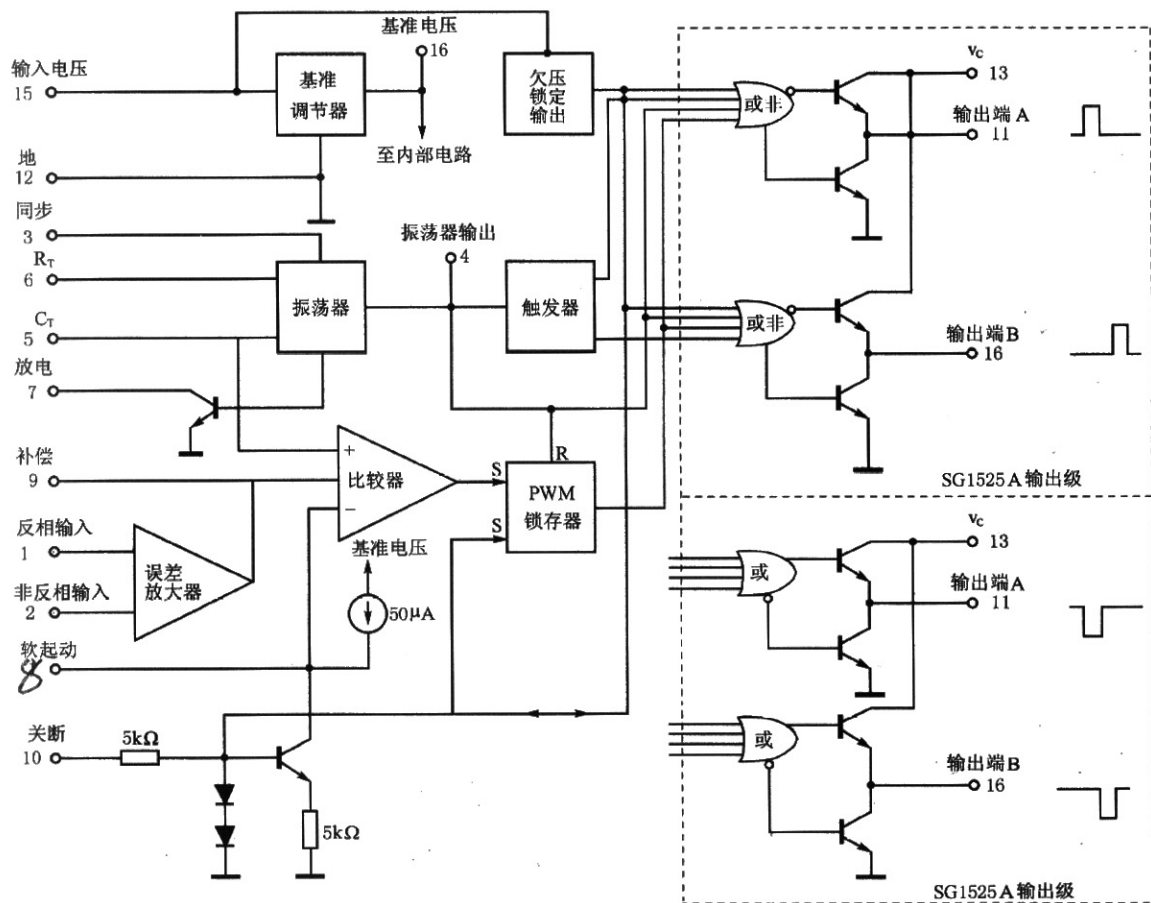


图 1 SG3525 原理图

1.2 引脚封装

SG3525 引脚排列见图 2。

1.3 特点

- 工作电压范围 8—35V；
- 5.1V 基准电压，精度 $\pm 1\%$
- 振荡频率范围 100Hz—500KHz
- 振荡器同步信号输入端
- 死区时间可调
- 内置软启动电路
- 逐个脉冲关断
- 带滞回电压的输入欠压锁定
- PWM 锁定功能，禁止多脉冲
- 双通道源电流/吸收电流给出驱动电路

1.4 性能描述

芯片 +5.1V 基准电压精度为 $\pm 1\%$ ，由于基准电压值在误差放大器的输入共模范围内，因此无需外接电阻。SG3525 可以工作在主从模式，也可以与外部时钟同步。通过 C_T 与放电端之间的电阻可以调节死区时间。芯片内部的其他功能电路还包括：软启动电路、关断电路、关断

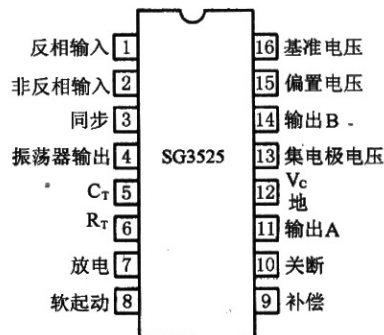


图 2 SG3525 引脚排列图

电路、和欠压锁定电路。

SG3525 控制芯片的输出级为大功率图腾柱式输出，其源电流和吸收电流超过 200mA。其给出逻辑电平为“或非”逻辑断”状态时为低电平。

1.5 极限参数

偏置电压 V_i : 40V
 集电极电压 V_C : 40V
 振荡器充电电流 I_{osc} : 5mA
 输出电流 I_o : 500mA
 基准输出电流 I_R : 50mA
 流过 C_T 端的电流 I_T : 5mA
 逻辑输入 -0.3 至 +5.5V
 模拟输入 -0.3 至 V_i V

$T_A=70^\circ\text{C}$ 时的总功耗 P_{tot} : 1000mW
 结温 T_j : -55 至 150°C
 存储温度 T_{stg} : -65 至 150°C
 工作温度 T_{op} : SG1525A/27A: -55 至 125°C
 SG2525A/27A: -25 $^\circ\text{C}$ 至 85
 SG3525A/27A: 0 至 70°C
 热阻 $R_{th j-amb}$ 最大 80°C/W

1.6 主要电气参数

参数	测试条件	SG1525A/2525A	SG3525A	单位
		SG1527A/2527A	SG3527A	
		典型	典型	
V_{REF} 基准电压	$T_j=25^\circ\text{C}$	5.1	5.1	V
振荡频率 f_{MIN}	$R_T=200\text{k}\Omega$ $C_T=0.1\mu\text{F}$	120	120	Hz
f_{MAX}	$R_T=2\text{k}\Omega$ $C_T=470\text{pF}$	400	400	kHz
最小占空比		0	0	%
最大占空比		49	49	%
输入电压阈值	零占空比	0.9	0.9	V
	最大占空比	3.3	3.3	V
输入偏置电流		0.05	0.05	μA
软启动电流	$V_{SD}=0\text{V}$ $V_{SS}=0\text{V}$	50	50	μA
软启动低电平	$V_{SD}=2.5\text{V}$	0.4	0.4	V
关断阈值	至输出 $V_{SS}=5.1\text{V}$ $T_j=25^\circ\text{C}$	0.8	0.8	V
关断输入电流	$V_{SD}=2.5\text{V}$	0.4	0.4	mA
关断延迟	$V_{SD}=2.5\text{V}$ $T_j=25^\circ\text{C}$	0.2	0.2	μS
输出低电平	$I_{吸收}=20\text{mA}$	0.2	0.2	V
	$I_{吸收}=100\text{mA}$	1	1	V
输出高电平	$I_{流出}=20\text{mA}$	19	19	V
	$I_{流出}=100\text{mA}$	18	18	V
欠压锁定	$V_{比较器}$ 和 V_{SS} =高	7	7	V
I_C 集电极漏电流	$V_C=35\text{V}$	200	200	μA
t_r 上升时间	$C_L=1\text{nF}$ $T_j=25^\circ\text{C}$	100	100	ns
t_f 下降时间	$C_L=1\text{nF}$ $T_j=25^\circ\text{C}$	50	50	ns
I_s 电源电流	$V_i=35\text{V}$	14	14	mA

1.7 推荐工作条件

输入电压 (V_i)	8 至 35V	振荡器频率范围	100Hz 至 400KHz
集电极电压 (V_c)	4.5 至 35V	振荡器定时电阻	2K Ω 至 150K Ω
吸收/流出负载电流 (稳态)	0 至 100mA	振荡器定时电容	0.001 μ F 至 0.1 μ F
吸收/流出负载电流 (峰值)	0 至 400mA	死区时间电阻范围	0 至 500 Ω
基准负载电流	0 至 20mA		

2 性能测试电路

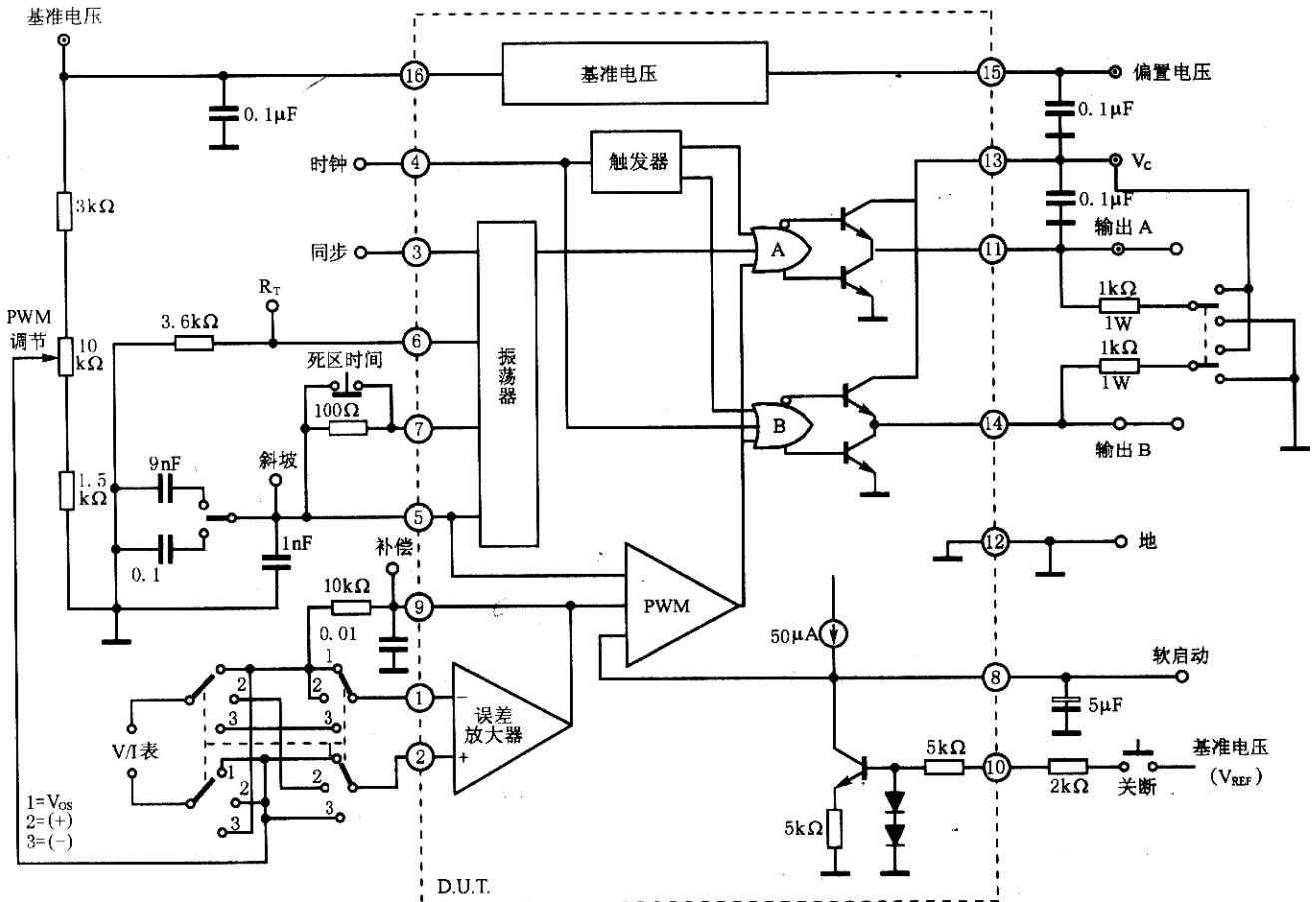


图 3 测试电路

3. 功能电路

3.1 关断操作

由于补偿和软启动引脚都有上拉电流源，当有下拉信号时，最大只需吸收 100 μ A 的电流就可关断输出。

也可以通过脚 10 来关电路，脚 10 上的信号为高电平时可以实现两个功能：PWM 锁存器立即动作，同时软启动电容开始放电。放电电流只有 150 μ A，如果关断信号为短暂的高电平，PWM 信号将被中止，但此时软启动电容没有明显的放电过程。利用这个特点，可以很容易的实现逐个脉冲限幅。但是，如果引脚 10 上的高电平维持较长的时间，软启动电容将充分放电，当中断信号结束时，将进入软启动过程。

引脚 10 不应悬空，因为从该脚耦合进来的噪音信号将响电路的正常工作。

3.2 误差放大器

SG3525 的误差放大器电路见图 4，其电压增益、相位和频率的关系见图 5。

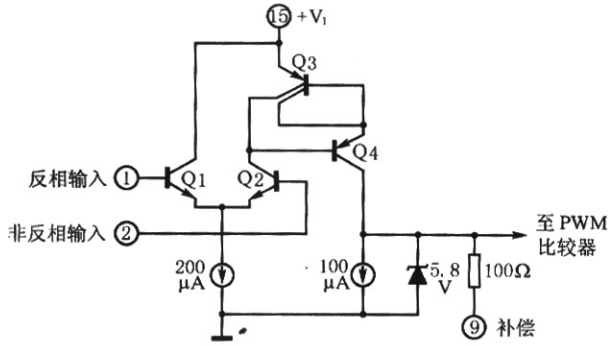


图 4 SG3525A 的误差放大器

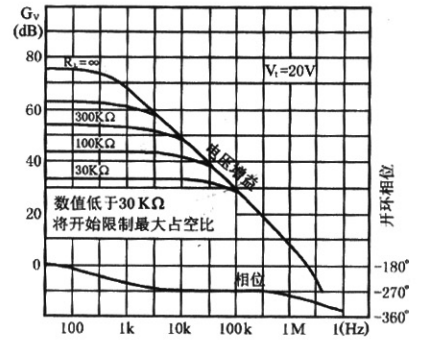


图 5 误差放大器的电压增益和相位与频率的关系

3.3 振荡器

振荡器原理参见图 6。图 7 示出振荡器充电时间与 R_T 和 C_T 的关系，图 8 为振荡器放电时间与 R_D 和 C_T 的关系。振荡器的放电可参见测试电路图 3。

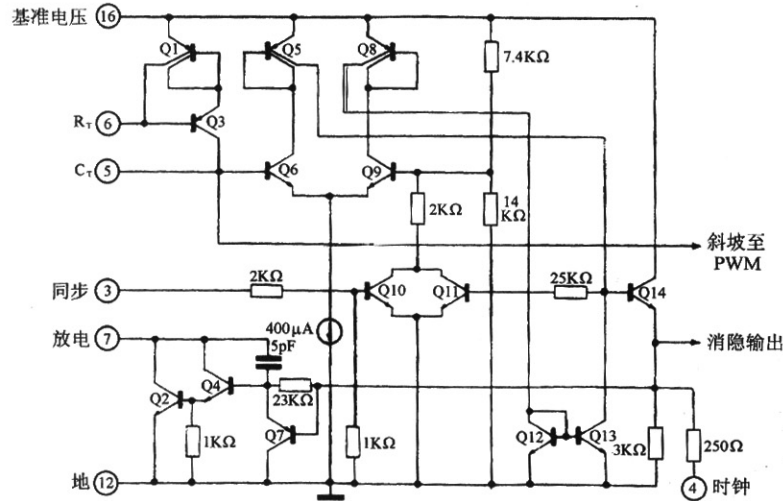


图 6 SG3525A 振荡器原理图

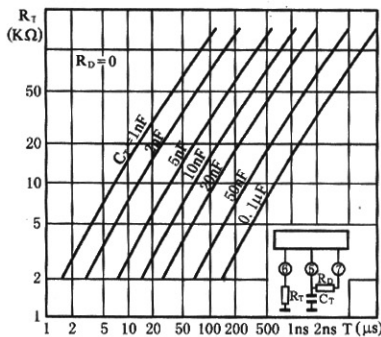


图 7 振荡器充电时间与 R_T 和 C_T 的关系

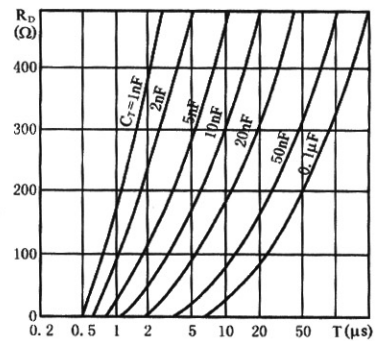


图 8 振荡器放电时间与 R_D 和 C_T 的关系

3.4 输出电路

图 9 为 SG3525 的输出电路，图 10 为其输出饱和特性。

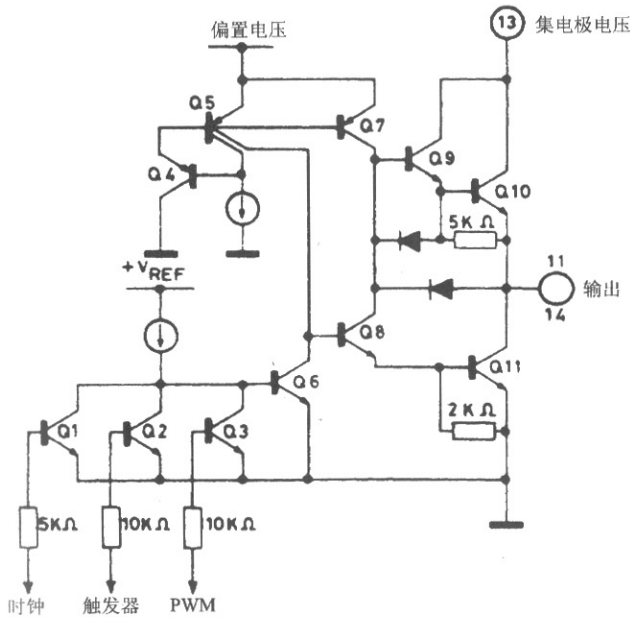


图 9 SG3525A 输出电路 (仅画出 $\frac{1}{2}$ 电路)

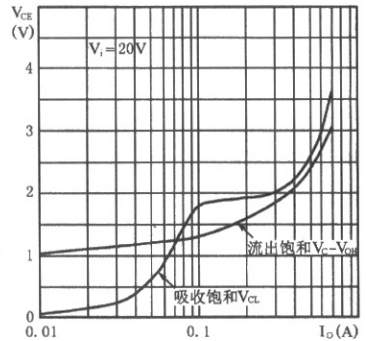


图 10 SG3525A 的输出饱和特性

3.5 驱动电路

在单端电源中，驱动电路输出端应接地。V_c 端通过图腾柱输出晶体管接地，见图 11。

在传统推挽式双极性电源设计中，正向基极驱动由 R₁—R₃ 控制。功率器件的快速关断时间由加速电容 C₁ 和 C₂ 决定，见图 12。

低阻抗输出驱动电路能够对功率 MOS 管输入电容进行快速充电，大大减少了外围元件的数目。(见图 13)

小功率变压器可以直接由 SG3525A 驱动。当初级绕组的两个端点接地时，在死区时间内可以自动复位。见图 14。

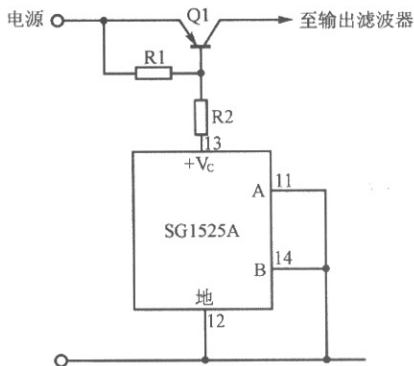


图 11

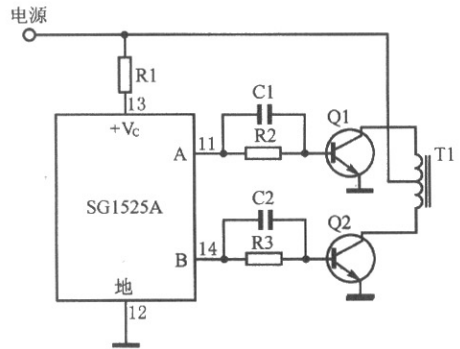


图 12

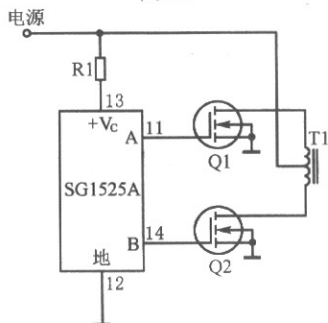


图 13

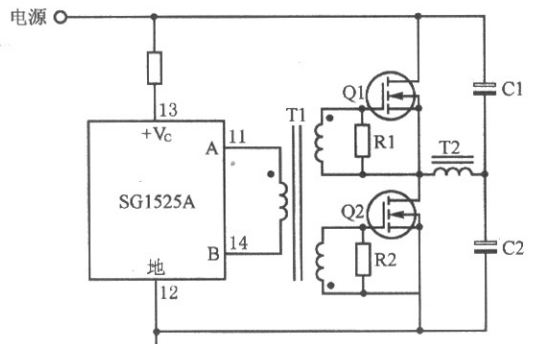


图 14