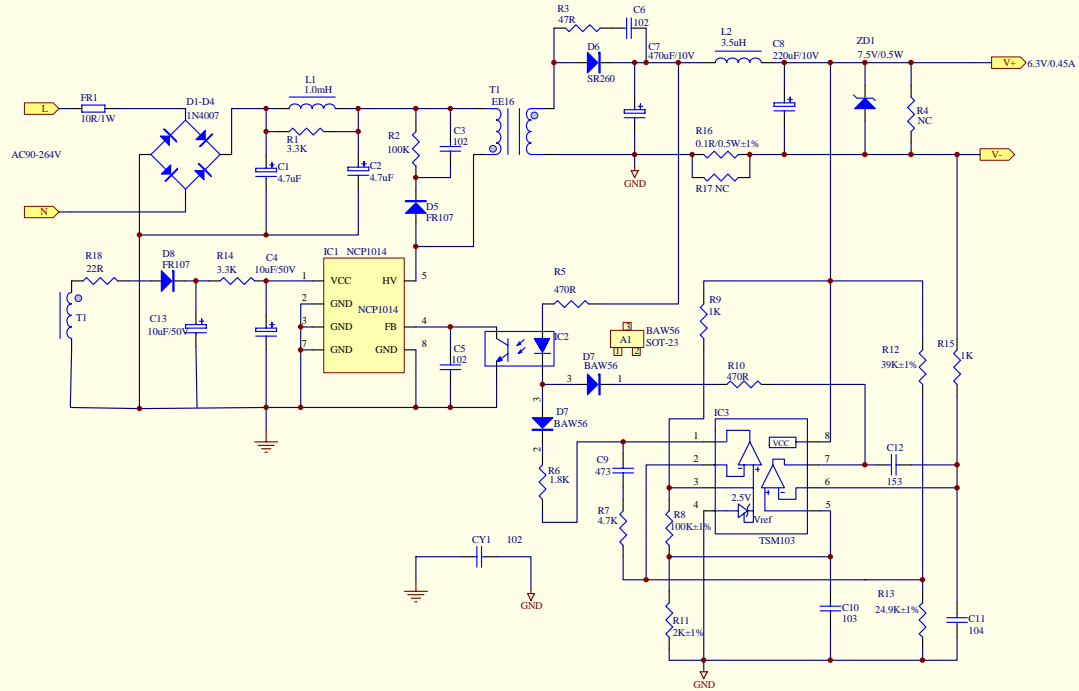


EE13 LP=1.6mH NP:NS=160:12  
 NP: 0.15\*1P\*16STS 2UEW (4 LAYER 42TS/L)  
 NS: 0.25\*1P\*12TS TEX-E (1 LAYER 12TS/L)  
 NS: 0.28\*1P\*21TS TEX-E (1 LAYER 21TS/L)



Title		
Size	Number	Revision
B		
Date:	15-May-2009	Sheet of
File:	E:\HW\我的公司开发资料\电路板资料\6306306\Byt1b	