



北京思旺电子技术有限公司

Seaward Electronics INC.

Media Contact:

Monica Dong
010-8289-5700x 8020
monica@seawardinc.com.cn

Sabrina Luo

010-8289-5705x 8608
Sabrina@seawardinc.com.cn

Agent: Shenzhen Fullpower Elect-Tech. CO., Ltd.

Sample Inquire and Support Hot Line :

ERIC LEI/LEI MING
MT: +86-13828816686
sysemi.china@gmail.com

思旺电子推出内置指示灯驱动电路的恒流恒压电源管理 IC—SE1052

Mar 23th, 2009—今天, 专业电源管理 IC 供应商思旺电子 (Seaward Electronics Inc.) 推出内置指示灯驱动电路的恒流恒压电源管理 IC—SE1052。该 IC 是 SE1051 的升级版, SE1052 可以提供恒定并且精准的电流和电压控制, 是开关电源中首选的专用集成电路。SE1052 是专门为 1-5 节锂电池进行充电所设计的低成本方案, SE1052 内部集成指示灯驱动电路, 这个特殊的电路可以准确监视充电电流的变化。当恒流充电时, SE1052 将点亮红色 LED; 当充电电流减小到预设充电电流的 1/10 时, 红灯熄灭, 绿灯点亮, 表示电池已经充满。实现以上提到的所有的功能, 均不需要多余的外围电路, SE1052 已经内部集成。SE1052 非常适合应用于数码相机充电器, 手机充电器, 适配器上的应用。

SE1052 恒流功能: SE1052 内部的电流采样电路与一个集成运算放大器组成一个精准的电流控制电路, 来实现恒定电流以及过流保护功能。而最大限制电流 (I_{limit}) 可以通过调节 R_{sense} 阻值的大小来设置。计算公式如下:

$$R_{\text{sense}} = V_{\text{sense}} / I_{\text{limit}}$$

其中 V_{sense}=200mV 为固定的电压, 而 I_{limit} 为设计要求的电流。

SE1052 的恒压功能: SE1052 内部的参考电压电路与一个集成运算放大器组成一个精准的电压控制电路, 使 SE1052 的基准电压稳定在 1.210V。用户针对设计的要求, 可以通过设置两个外部电阻的阻值的大小来调节出所需要的输出电压, 计算公式如下所示:

$$V_{\text{OUT}} = V_{\text{REF}} \times \frac{R_1 + R_2}{R_1}$$

SE1052 的指示灯功能: SE1052 内部的一个运算放大器用来管理和驱动外部的充电指示 LED 灯。可用于目前市场上主流的充电指示方式: 充电时红灯亮, 充电后 即充电电流减小为设置电流的 1/10 的时候 绿灯亮。不但为客户减少了外围元器件, 也为客户 PCB 节省空间。

SE1052 具有容易补偿, 输出过流保护, 用最少的外围元器件实现客户需要的功能, 有效的为用户节约生产成本。

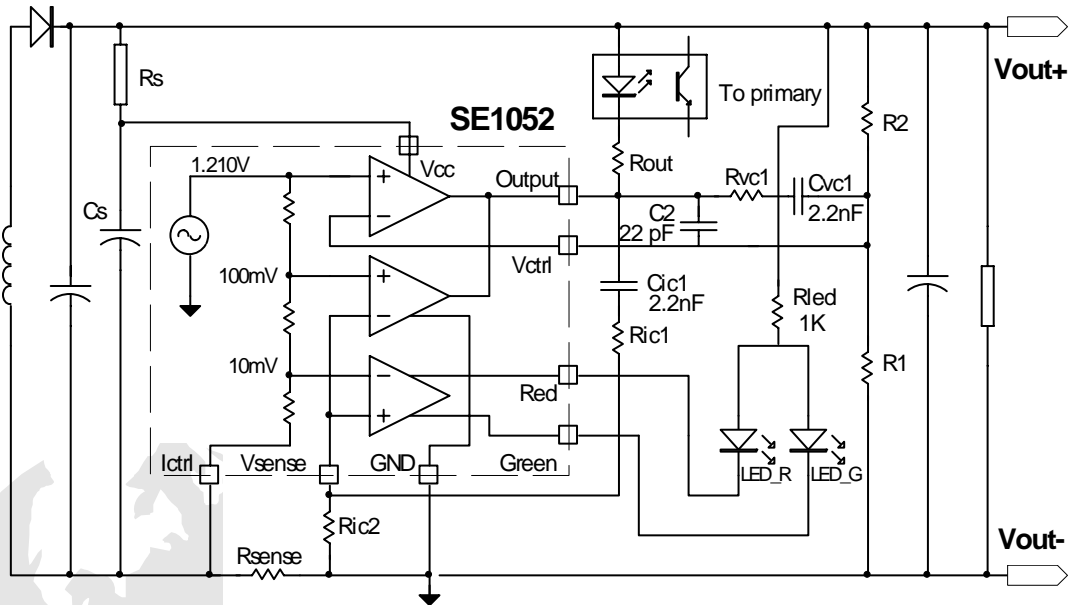


SEAWARD ELECTRONICS INC.
www.seawardinc.com.cn

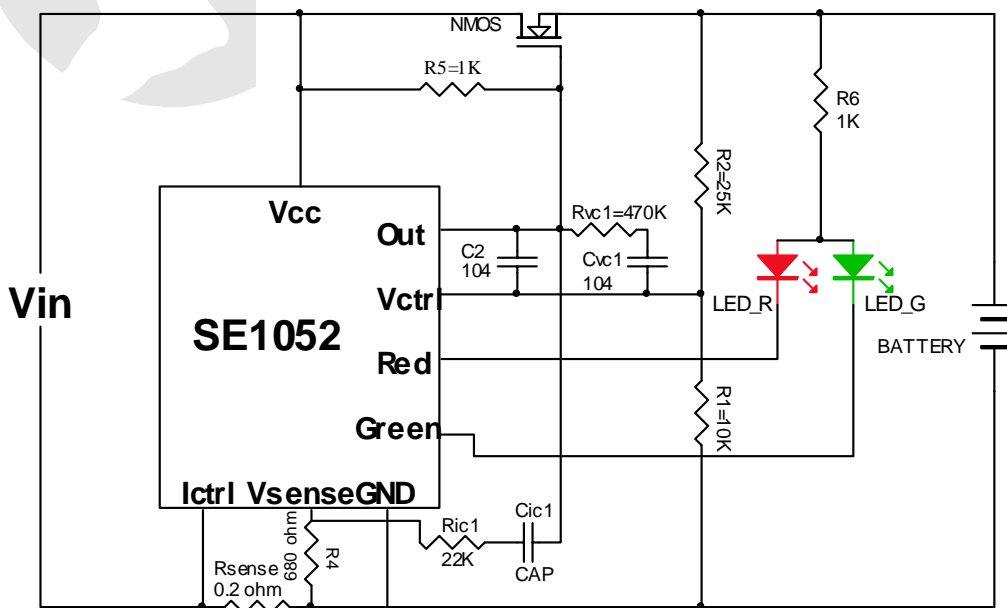


北京思旺电子科技有限公司

SE1052 在 AC-DC 充电电路中的应用



SE1052 在直流输入时为一节锂电池充电电路





北京思旺电子技术有限公司

SE1052 的主要特点:

- 内部集成恒压恒流控制模块
- 芯片内部嵌有精准的参考电压源
- 内部集成充电指示灯电路
- 较小的外部电容
- 集成过流保护功能
- 容易补偿
- ESD 可耐静电 2KV
- 产品不含铅、符合 RoHS 标准

包装、定价和供应

思旺的 SE1052 采用 SOP-8 封装。

关于思旺电子公司

思旺电子，是一个年轻而充满活力的专门从事纯模拟电路和数模混合集成电路设计的高新技术企业，设计电源管理器件的各种应用。思旺的尖端产品应用于无线局域网和手机、数码相机、手机、充电器、电脑、MPEG4、MP3、便携 DVD、闪存器件。思旺的产品在美国硅谷和中国北京设计。在台北(台湾)、北京(中国)、深圳(中国)、上海(中国)、旧金山(美国)设有销售办公室

Agent: Shenzhen Fullpower Electronic Technology Co., Ltd.

Tel: 0755-83011898 Fax: 0755-82861919

E-mail: sysemi.china@gmail.com

Tech.support: 13828816686 Eric Lei/LEI MING



SEAWARD ELECTRONICS INC.
www.seawardinc.com.cn