

# 用于高亮度LED驱动器的 离线式、DC-DC PWM控制器

## 概述

MAX16801A/B/MAX16802A/B是高亮度(HB)LED驱动器控制IC，内部包含了设计一个宽输入范围LED驱动器所需的全部电路，适合通用照明和显示应用。MAX16801非常适合通用输入(85V AC至265V AC整流电压输入) LED驱动器，MAX16802适用于低输入电压(10.8V DC至24V DC) LED驱动器。

需要精密调节LED电流时，可利用片上的误差放大器以及精度为1%的基准。通过低频PWM亮度调节可实现较宽的亮度调节范围。

MAX16801/MAX16802具有输入欠压锁定(UVLO)特性，可设置输入启动电压，并可确保在电源跌落时正常工作。MAX16801具有较高滞回电压的内部自举欠压锁定电路，从而简化了离线式LED驱动器的设计。MAX16802内部没有这个自举电路，可直接由+12V电压提供偏置电源。

内部微调的262kHz固定开关频率允许优化选择磁性元件和滤波元件，从而实现紧凑、高性价比的LED驱动器。MAX16801A/MAX16802A的最大占空比为50%，MAX16801B/MAX16802B的最大占空比为75%。这些器件均采用8引脚 $\mu$ MAX®封装，可工作在-40°C至+85°C温度范围。

## 应用

离线式和DC-DC LED驱动器  
RGB背光，用于LCD TV和  
监视器

商业与工业照明  
装饰与建筑照明

$\mu$ MAX是Maxim Integrated Products, Inc.的注册商标。

## 特性

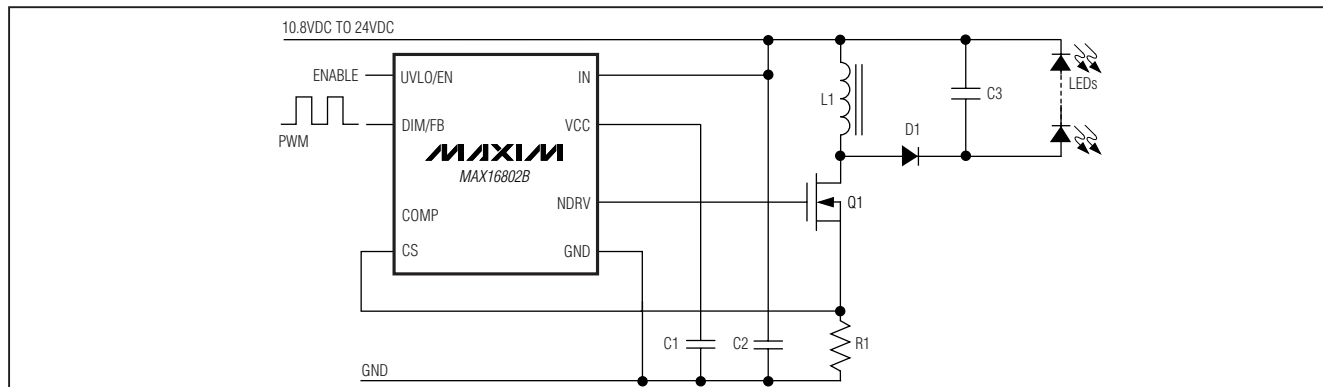
- ◆ 适合buck、boost、flyback、SEPIC和其它拓扑
- ◆ 高达50W或更高的输出功率
- ◆ 通用离线输入电压范围：  
整流后的85V AC至265V AC (MAX16801)
- ◆ IN引脚直接由10.8V DC至24V DC输入驱动(MAX16802)
- ◆ 内部带有误差放大器和1%精度的基准，可实现精密的LED电流调节
- ◆ PWM或线性亮度调节
- ◆ 262kHz  $\pm$ 12%的固定开关频率
- ◆ 热关断
- ◆ 数字软启动
- ◆ 可编程输入启动电压
- ◆ 具有较高滞回电压的内部自举UVLO (MAX16801)
- ◆ 45 $\mu$ A (典型值)启动电源电流，1.4mA (典型值)工作电源电流
- ◆ 50% (MAX16801A/MAX16802A)或75% (MAX16801B/MAX16802B)最大占空比
- ◆ 采用微型8引脚 $\mu$ MAX封装

## 订购信息

| PART          | TEMP RANGE     | PIN-PACKAGE |
|---------------|----------------|-------------|
| MAX16801AEUA+ | -40°C to +85°C | 8 $\mu$ MAX |
| MAX16801BEUA+ | -40°C to +85°C | 8 $\mu$ MAX |
| MAX16802AEUA+ | -40°C to +85°C | 8 $\mu$ MAX |
| MAX16802BEUA+ | -40°C to +85°C | 8 $\mu$ MAX |

+表示无铅封装。

## 典型应用电路



警告：MAX16801/MAX16802设计工作于高压下，注意小心操作。

# 用于高亮度LED驱动器的 离线式、DC-DC PWM控制器

## ABSOLUTE MAXIMUM RATINGS

|   |                       |
|---|-----------------------|
| IN to GND.....  | -0.3V to +30V         |
| VCC to GND.....   | -0.3V to +13V         |
| DIM/FB, COMP, UVLO, CS to GND.....  | -0.3V to +6V          |
| NDRV to GND.....  | -0.3V to (VCC + 0.3V) |
| Continuous Power Dissipation (T <sub>A</sub> = +70°C)<br>8-Pin $\mu$ MAX (derate 4.5mW/°C above +70°C)..... | 362mW                 |

|   |                 |
|---|-----------------|
| Operating Temperature Range .....       | -40°C to +85°C  |
| Storage Temperature Range .....         | -65°C to +150°C |
| Junction Temperature .....              | +150°C          |
| Lead Temperature (soldering, 10s) ..... | +300°C          |

Stresses beyond those listed under "Absolute Maximum Ratings" may cause permanent damage to the device. These are stress ratings only, and functional operation of the device at these or any other conditions beyond those indicated in the operational sections of the specifications is not implied. Exposure to absolute maximum rating conditions for extended periods may affect device reliability.

## ELECTRICAL CHARACTERISTICS

(V<sub>IN</sub> = +12V (MAX16801: V<sub>IN</sub> must first be brought up to +23.6V for startup), 10nF bypass capacitors at IN and VCC, C<sub>NDRV</sub> = 0, V<sub>UVLO</sub> = +1.4V, V<sub>DIM/FB</sub> = +1.0V, COMP = unconnected, V<sub>CS</sub> = 0V, T<sub>A</sub> = -40°C to +85°C, unless otherwise noted. Typical values are at T<sub>A</sub> = +25°C.) (Note 1)

| PARAMETER                                 | SYMBOL                | CONDITIONS   | MIN   | TYP  | MAX   | UNITS    |
|---|-----------------------|--|-------|------|-------|----------|
| <b>UNDERVOLTAGE LOCKOUT/STARTUP</b>       |                       |  |       |      |       |          |
| Bootstrap UVLO Wake-Up Level              | V <sub>SUVR</sub>     | V <sub>IN</sub> rising (MAX16801 only)   | 19.68 | 21.6 | 23.60 | V        |
| Bootstrap UVLO Shutdown Level             | V <sub>SUVF</sub>     | V <sub>IN</sub> falling (MAX16801 only)  | 9.05  | 9.74 | 10.43 | V        |
| UVLO/EN Wake-Up Threshold                 | V <sub>ULR2</sub>     | UVLO/EN rising   | 1.188 | 1.28 | 1.371 | V        |
| UVLO/EN Shutdown Threshold                | V <sub>ULF2</sub>     | UVLO/EN falling  | 1.168 | 1.23 | 1.291 | V        |
| UVLO/EN Input Current                     | I <sub>UVLO</sub>     | T <sub>J</sub> = +125°C  |       | 25   |       | nA       |
| UVLO/EN Hysteresis                        |                       |  |       | 50   |       | mV       |
| IN Supply Current In Undervoltage Lockout | I <sub>START</sub>    | V <sub>IN</sub> = +19V, for MAX16801 only when in bootstrap UVLO                 |       | 45   | 90    | $\mu$ A  |
| IN Voltage Range                          | V <sub>IN</sub>       |  | 10.8  |      | 24    | V        |
| UVLO/EN Propagation Delay                 | t <sub>EXTR</sub>     | UVLO/EN steps up from +1.1V to +1.4V   |       | 12   |       | $\mu$ s  |
|   | t <sub>EXTF</sub>     | UVLO/EN steps down from +1.4V to +1.1V   |       | 1.8  |       |          |
| Bootstrap UVLO Propagation Delay          | t <sub>BUVR</sub>     | V <sub>IN</sub> steps up from +9V to +24V  |       | 5    |       | $\mu$ s  |
|   | t <sub>BUVF</sub>     | V <sub>IN</sub> steps down from +24V to +9V                                      |       | 1    |       |          |
| <b>INTERNAL SUPPLY</b>                    |                       |  |       |      |       |          |
| VCC Regulator Set Point                   | V <sub>CCSP</sub>     | V <sub>IN</sub> = +10.8V to +24V, sinking 1 $\mu$ A to 20mA from V <sub>CC</sub> | 7     |      | 10.5  | V        |
| IN Supply Current After Startup           | I <sub>IN</sub>       | V <sub>IN</sub> = +24V   |       | 1.4  | 2.5   | mA       |
| Shutdown Supply Current                   |                       | UVLO/EN = low  |       |      | 90    | $\mu$ A  |
| <b>GATE DRIVER</b>                        |                       |  |       |      |       |          |
| Driver Output Impedance                   | R <sub>ON(LOW)</sub>  | Measured at NDRV sinking, 100mA  |       | 2    | 4     | $\Omega$ |
|   | R <sub>ON(HIGH)</sub> | Measured at NDRV sourcing, 20mA  |       | 4    | 12    |          |
| Driver Peak Sink Current                  |                       |  |       | 1    |       | A        |
| Driver Peak Source Current                |                       |  |       | 0.65 |       | A        |
| <b>PWM COMPARATOR</b>                     |                       |  |       |      |       |          |
| Comparator Offset Voltage                 | V <sub>OPWM</sub>     | V <sub>COMP</sub> - V <sub>CS</sub>  | 1.15  | 1.38 | 1.70  | V        |
| CS Input Bias Current                     | I <sub>CS</sub>       | V <sub>CS</sub> = 0V   | -2    |      | +2    | $\mu$ A  |
| Comparator Propagation Delay              | t <sub>PWM</sub>      | V <sub>CS</sub> = +0.1V  |       | 60   |       | ns       |
| Minimum On-Time                           | t <sub>ON(MIN)</sub>  |  |       | 150  |       | ns       |

# 用于高亮度LED驱动器的 离线式、DC-DC PWM控制器

MAX16801A/B/MAX16802A/B

## ELECTRICAL CHARACTERISTICS (continued)

( $V_{IN} = +12V$  (MAX16801:  $V_{IN}$  must first be brought up to +23.6V for startup), 10nF bypass capacitors at IN and VCC,  $C_{NDRV} = 0$ ,  $V_{UVLO} = +1.4V$ ,  $V_{DIM/FB} = +1.0V$ , COMP = unconnected,  $V_{CS} = 0V$ ,  $T_A = -40^{\circ}C$  to  $+85^{\circ}C$ , unless otherwise noted. Typical values are at  $T_A = +25^{\circ}C$ .) (Note 1)

| PARAMETER                                       | SYMBOL    | CONDITIONS                                   | MIN   | TYP    | MAX   | UNITS        |
|---|-----------|--|-------|--------|-------|--------------|
| <b>CURRENT-SENSE COMPARATOR</b>                 |           |  |       |        |       |              |
| Current-Sense Trip Threshold                    | $V_{CS}$  |  | 262   | 291    | 320   | mV           |
| CS Input Bias Current                           | $I_{CS}$  | $V_{CS} = 0V$                                | -2    |        | +2    | $\mu A$      |
| Propagation Delay From Comparator Input to NDRV | $t_{PWM}$ | 50mV overdrive                               |       | 60     |       | ns           |
| Switching Frequency                             | $f_{SW}$  |  | 230   | 262    | 290   | kHz          |
| Maximum Duty Cycle                              | $D_{MAX}$ | MAX1680_A                                    |       | 50     | 50.5  | %            |
|   |           | MAX1680_B                                    |       | 75     | 76    |              |
| <b>IN CLAMP VOLTAGE</b>                         |           |  |       |        |       |              |
| IN Clamp Voltage                                | $V_{INC}$ | 2mA sink current, MAX16801 only (Note 3)     | 24.1  | 26.1   | 29.0  | V            |
| <b>ERROR AMPLIFIER</b>                          |           |  |       |        |       |              |
| Voltage Gain                                    |           | $R_{LOAD} = 100k\Omega$                      |       | 80     |       | dB           |
| Unity-Gain Bandwidth                            |           | $R_{LOAD} = 100k\Omega$ , $C_{LOAD} = 200pF$ |       | 2      |       | MHz          |
| Phase Margin                                    |           | $R_{LOAD} = 100k\Omega$ , $C_{LOAD} = 200pF$ |       | 65     |       | degrees      |
| DIM/FB Input Offset Voltage                     |           |  |       |        | 3     | mV           |
| COMP Clamp Voltage                              |           | High   | 2.2   |        | 3.5   | V            |
|   |           | Low  | 0.4   |        | 1.1   |              |
| Source Current                                  |           |  | 0.5   |        |       | mA           |
| Sink Current                                    |           |  | 0.5   |        |       | mA           |
| Reference Voltage                               | $V_{REF}$ | (Note 2)                                     | 1.218 | 1.230  | 1.242 | V            |
| Input Bias Current                              |           |  |       |        | 50    | nA           |
| COMP Short-Circuit Current                      |           |  |       | 8      |       | mA           |
| <b>THERMAL SHUTDOWN</b>                         |           |  |       |        |       |              |
| Thermal-Shutdown Temperature                    |           |  |       | 130    |       | $^{\circ}C$  |
| Thermal Hysteresis                              |           |  |       | 25     |       | $^{\circ}C$  |
| <b>DIGITAL SOFT-START</b>                       |           |  |       |        |       |              |
| Soft-Start Duration                             |           |  |       | 15,872 |       | clock cycles |
| Reference Voltage Steps During Soft-Start       |           |  |       | 31     |       | steps        |
| Reference Voltage Step                          |           |  |       | 40     |       | mV           |

**Note 1:** All devices are 100% tested at  $T_A = +85^{\circ}C$ . All limits over temperature are guaranteed by characterization.

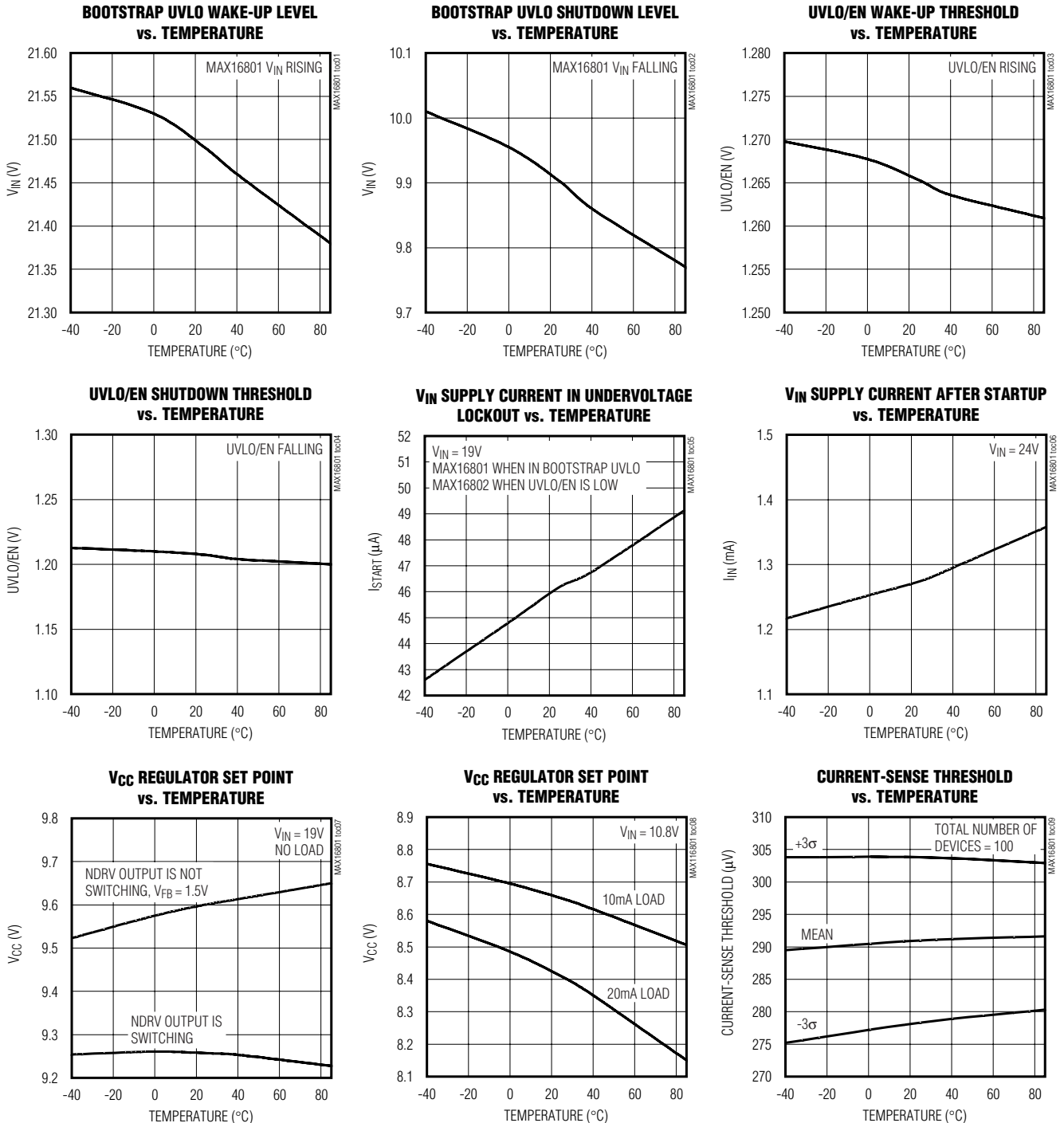
**Note 2:**  $V_{REF}$  is measured with DIM/FB connected to the COMP pin (see the *Functional Diagram*).

**Note 3:** The MAX16801 is intended for use in universal input offline drivers. The internal clamp circuit is used to prevent the bootstrap capacitor (C1 in Figure 5) from charging to a voltage beyond the absolute maximum rating of the device when EN/UVLO is low. The maximum current to IN (hence to clamp) when UVLO is low (device in shutdown), must be externally limited to 2mA (max). Clamp currents higher than 2mA may result in clamp voltage higher than +30V, thus exceeding the absolute maximum rating for IN. For the MAX16802, do not exceed the +24V maximum operating voltage of the device.

# 用于高亮度LED驱动器的 离线式、DC-DC PWM控制器

## 典型工作特性

( $V_{UVLO/EN} = +1.4V$ ,  $V_{FB} = +1V$ , COMP = unconnected,  $V_{CS} = 0V$ ,  $T_A = +25^\circ C$ , unless otherwise noted.)

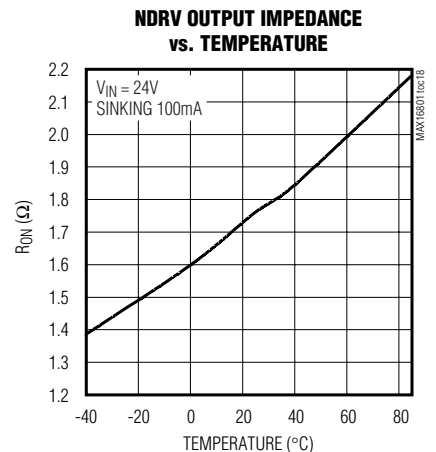
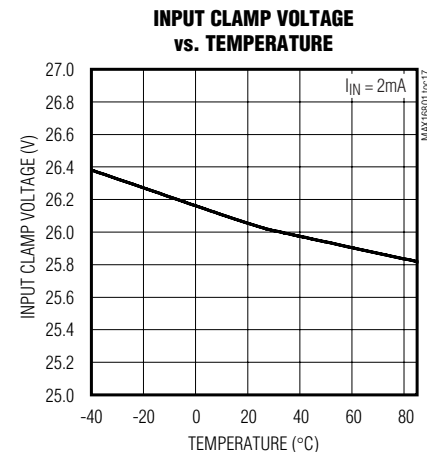
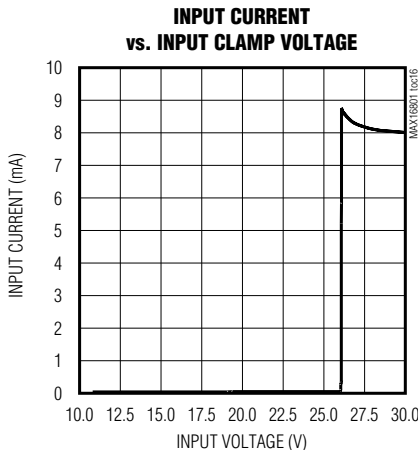
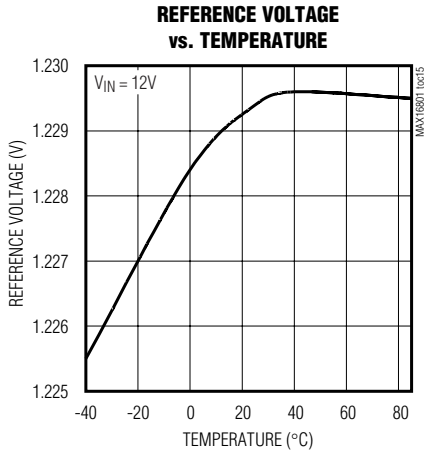
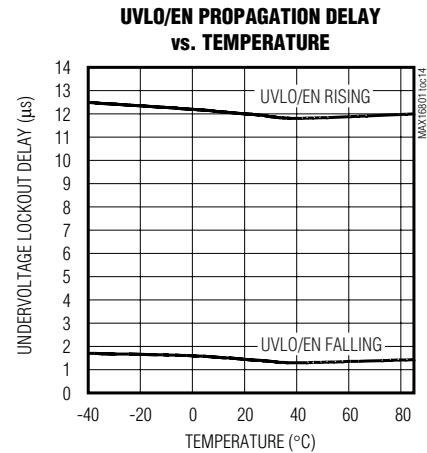
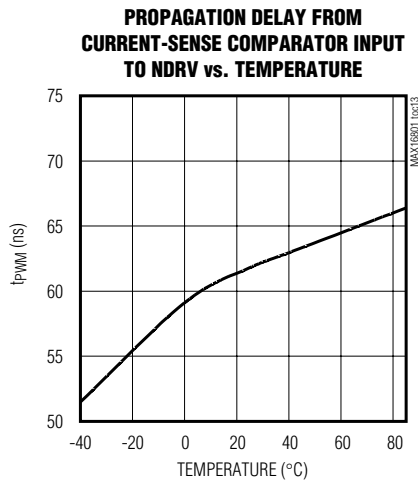
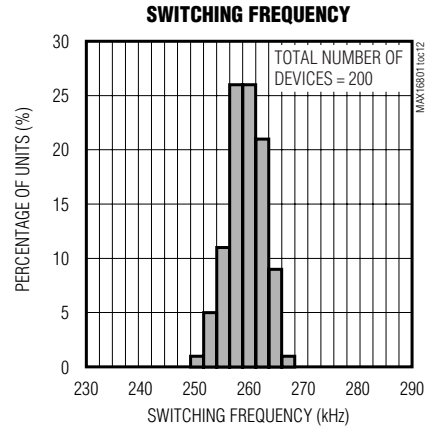
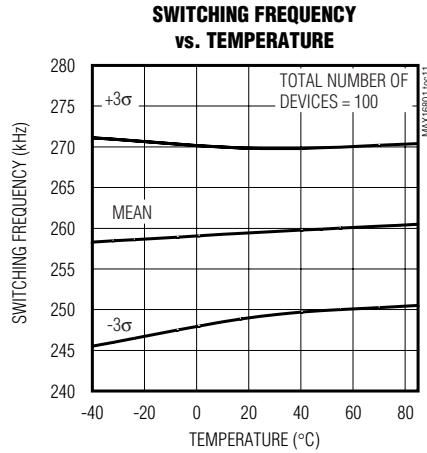
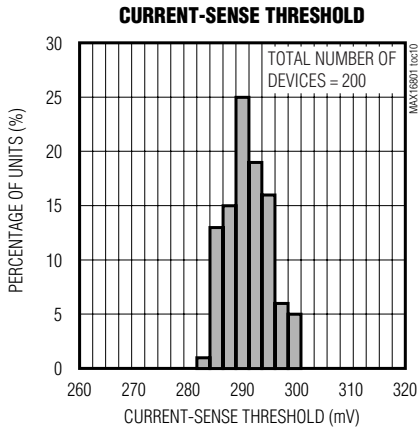


# 用于高亮度LED驱动器的 离线式、DC-DC PWM控制器

典型工作特性 (续)

( $V_{UVLO/EN} = +1.4V$ ,  $V_{FB} = +1V$ , COMP = unconnected,  $V_{CS} = 0V$ ,  $T_A = +25^\circ C$ , unless otherwise noted.)

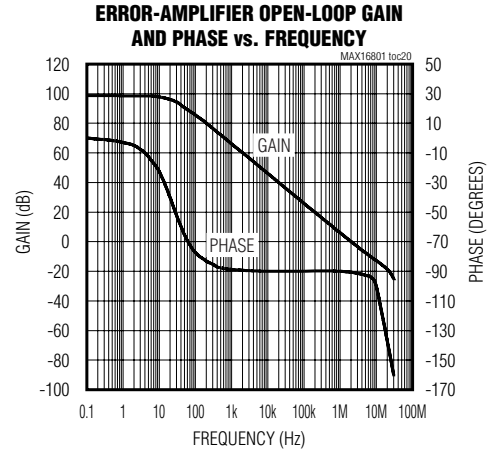
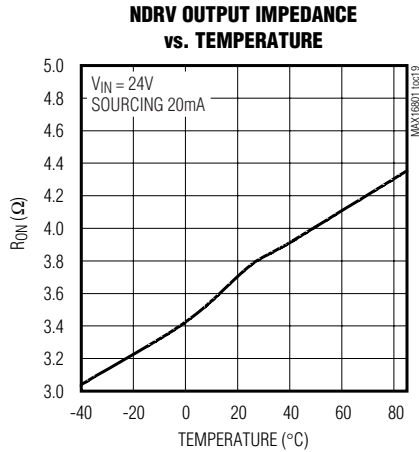
MAX16801A/B/MAX16802A/B



# 用于高亮度LED驱动器的 离线式、DC-DC PWM控制器

典型工作特性 (续)

( $V_{UVLO/EN} = +1.4V$ ,  $V_{FB} = +1V$ , COMP = unconnected,  $V_{CS} = 0V$ ,  $T_A = +25^\circ C$ , unless otherwise noted.)



引脚说明

| 引脚 | 名称      | 功能   |
|----|---------|--|
| 1  | UVLO/EN | 外部可编程欠压锁定。UVLO设置输入启动电压。将UVLO连接至GND可禁止器件工作。   |
| 2  | DIM/FB  | 低频PWM亮度调节输入/误差放大器反相输入端。  |
| 3  | COMP    | 误差放大器输出。在高精度LED电流调节应用中，将补偿元件连接在DIM/FB和COMP之间。  |
| 4  | CS      | 电流感应信号连接端，用于电流调节。接至检流电阻高端。可以用RC滤波器除去前沿上的毛刺。  |
| 5  | GND     | 电源地。   |
| 6  | NDRV    | 外部n沟道MOSFET栅极连接端。  |
| 7  | VCC     | 栅极驱动电源。内部由IN降压得到。VCC与GND间接一只10nF或容值更高的去耦电容器。   |
| 8  | IN      | IC电源。IN与GND间接一只10nF或容值更高的去耦电容器。自举工作模式(MAX16801)下，可在输入电源和IN之间接一个启动电阻。偏置绕组电源连接至该点(参见图5)。对于MAX16802，IN直接接+10.8V至+24V电源。 |

## 详细说明

MAX16801/MAX16802系列器件用于高亮度(HB) LED的恒流驱动，适合通用照明和显示应用。该系列器件专为隔离和非隔离电路拓扑设计，如buck、boost、flyback和SEPIC等，工作在连续或非连续模式。开关频率在内部微调为262kHz固定值，可实现电流模式控制。具有较高滞回电压(11.9V)的自举UVLO电路、超低启动电流以及低工

作电流特性，可实现高效的通用输入LED驱动器。该系列器件除内置自举UVLO外，还能通过UVLO/EN引脚对输入启动电压进行编程设置。MAX16801非常适合通用AC输入(85V AC至265V AC整流电压输入)驱动器。MAX16802非常适合低输入电压(10.8V DC至24V DC)应用。

MAX16801/MAX16802逐周期监视流过外部MOSFET的电流，从而实现对LED电流的调节。

## 用于高亮度LED驱动器的 离线式、DC-DC PWM控制器

当工作在带有变压器的自举模式时(图5),该电路还可提供大多数短路故障保护。当出现短路故障时,第三绕组电压降至+10V以下,致使UVLO电路关闭供给外部MOSFET的栅极驱动信号。这会重新触发一次软启动过程。

若需要精密调节LED电流,可利用片上误差放大器以及精度为1%的基准(图9)。这一额外反馈可大大降低由于无源元件变化和偏差所产生的影响,并且只需最少的外围元件即可实现。

将低频PWM亮度调节信号直接馈入DIM/FB引脚可实现宽范围的亮度调节。

基于MAX16801设计的LED驱动电路采用一个高值启动电阻R1为储能电容C1充电(图5或图9)。在初始阶段,充电电压低于内部自举UVLO门限电压,器件消耗的静态电流仅为45 $\mu$ A(典型值)。低启动电流和较高滞回电压的自举UVLO可大大降低R1的功耗,即便是在通用AC输入电压位于高端时功耗也很小。

当芯片结温超过+130°C(典型值)时,内置的关断电路可启动保护功能。

### 亮度调节

线性亮度调节是通过在CS上的一个求和节点来实现的,如图6和图7所示。

低频PWM(电流斩波)亮度调节则通过在器件的DIM/FB引脚上施加一个反向逻辑PWM信号来实现(图8)。这种方法对于那些要求调节亮度时严格保持光谱不变的应用场合也许会是首选方案。它是通过对恒定幅度的LED电流进行斩波实现调光的。

### MAX16801/MAX16802的偏置

当变压器存在时,由变压器实现自举(图5)。采用非隔离式拓扑时也可直接由LED产生偏置(图1)。

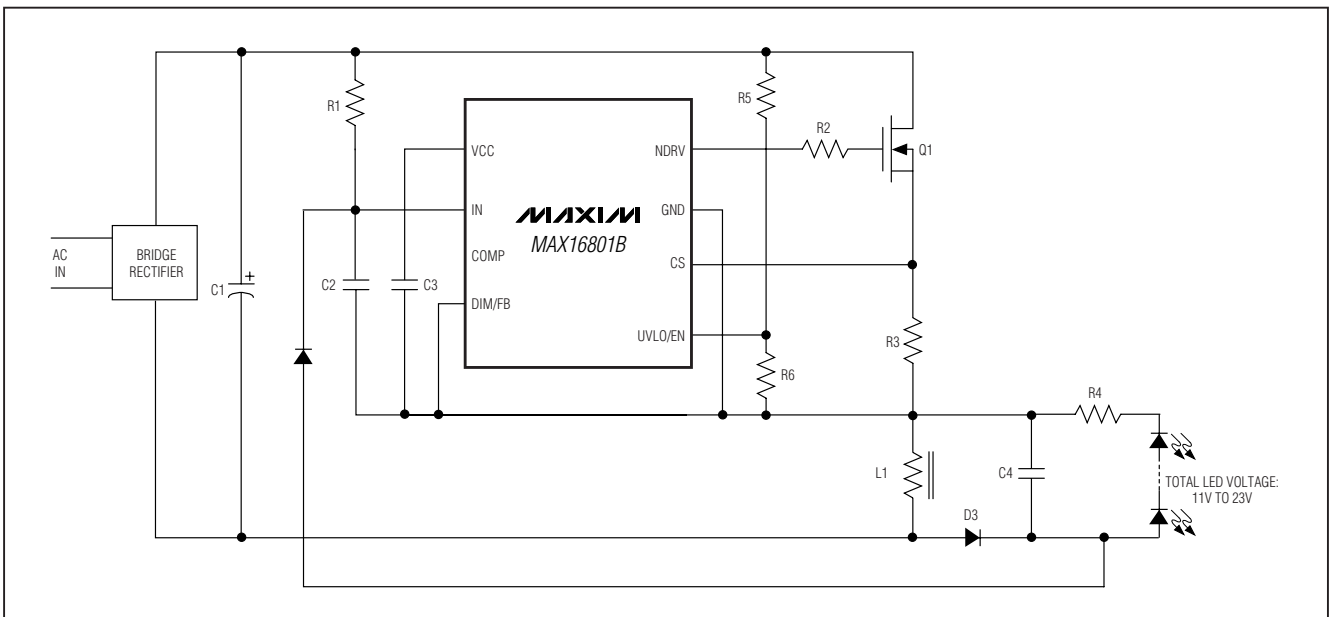


图1. 在非隔离型flyback驱动器中利用LED为IC提供偏置



# 用于高亮度LED驱动器的 离线式、DC-DC PWM控制器

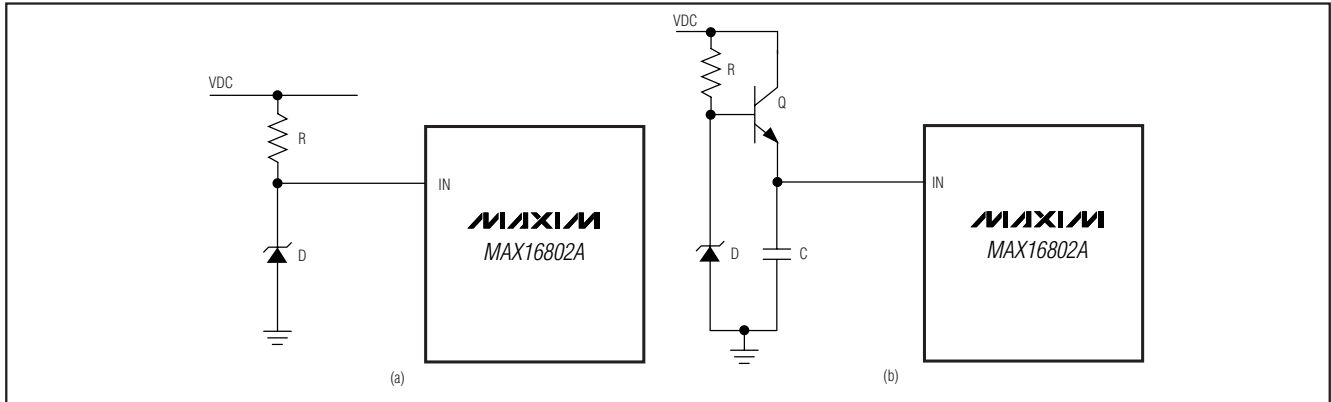


图2. (a)电阻-齐纳二极管和(b)晶体管-齐纳二极管-电阻偏置电路

MAX16802可直接由10.8V DC至24V DC输入电压进行偏置。利用电阻器-齐纳二极管(图2a)或晶体管-齐纳二极管-电阻器偏置电路(图2b), MAX16802也可用在更高输入电压的场合。

## MAX16801/MAX16802欠压锁定

MAX16801/MAX16802具有一个输入电压UVLO/EN引脚。UVLO门限电压为+1.28V。只有在该引脚电压大于+1.28V后电路才开始工作。UVLO电路可使CPWM比较器、ILIM比较器、振荡器以及输出驱动器处于关断状态,以减少电流消耗(参见功能框图)。利用该UVLO功能可设置输入启动电压。分压电阻R2和R3(图5)阻值的计算公式如下:

$$R3 \cong \frac{V_{ULR2} \times V_{IN}}{500 \times I_{UVLO}(V_{IN} - V_{ULR2})}$$

选择R3阻值时,应使UVLO/EN输入偏置电流在R2上的压降所产生的误差最低。 $V_{ULR2} = +1.28V$ ,  $I_{UVLO} = 50nA$ (最大值),  $V_{IN}$ 是电源启动时的输入电源电压值。

$$R2 = \frac{V_{IN} - V_{ULR2}}{V_{ULR2}} \times R3$$

其中 $I_{UVLO}$ 是UVLO/EN引脚的输入电流,  $V_{ULR2}$ 是UVLO/EN唤醒门限。

## MAX16801自举欠压锁定

除了MAX16801/MAX16802都具有的外部可编程UVLO外, MAX16801还内置一个额外的自举UVLO,在设计高压LED驱动器时非常有用(参见功能框图)。这样允许器件在初始上电时自行启动。当 $V_{IN}$ 高于自举UVLO门限电压+23.6V时, MAX16801开始启动。启动期间, UVLO电路保持CPWM比较器、ILIM比较器、振荡器以及输出驱动器处于关断状态,以减小电流消耗。一旦 $V_{IN}$ 达到+23.6V, UVLO电路启动CPWM比较器、ILIM比较器和振荡器,并允许输出驱动器开始开关操作。如果 $V_{IN}$ 降至+9.7V以下, UVLO电路则关断CPWM比较器、ILIM比较器、振荡器以及输出驱动器,从而使MAX16801返回至启动模式。

## MAX16801启动工作模式

在隔离式LED驱动器应用中,  $V_{IN}$ 取自变压器的第三绕组。然而,启动时变压器中没有电能提供。因此,需要特定的自举过程。图3所示为启动时IN和VCC引脚上的电压。开始,  $V_{IN}$ 和 $V_{CC}$ 均为0V。施加电源电压之后,启动电阻R1将C1充至某个中间电压。此时,内部稳压器开始向C2充电(参见图5)。在由R1提供的电流当中, MAX16801仅用45 $\mu A$ ,其余输入电流则为C1和C2充电。当VCC电压近似为+9.5V时,停止对C2充电,而C1两端的电压继续上升,直到该电容上的电压达到唤醒电压+23.6V为止。一旦 $V_{IN}$ 大于自举UVLO门限电压, NDRV开始开关MOSFET,并



# 用于高亮度LED驱动器的 离线式、DC-DC PWM控制器

## 软启动

MAX16801/MAX16802的软启动特性可使LED电流在受控模式下沿斜坡上升。当脱离UVLO状态后开始软启动过程。加至放大器同相节点的电压在60ms的软启动时间内从0直线上升至+1.23V。图4显示了0.5A的典型输出电流在启动过程中的变化情况。可注意到LED电流以阶梯方式升高。这是由于采用了数字软启动技术。与其它器件不同的是，内置放大器的基准电压是软启动的。这种方法能较好地控制LED电流。

## n沟道MOSFET开关驱动器

NDRV引脚能驱动外部n沟道MOSFET。NDRV输出由内部稳压器(VCC)供电，该内部稳压器在内部设置为约+9.5V。对于通用输入电压和带有变压器的应用而言，所采用的MOSFET必须能承受线电压最高时的直流电平与变压器初级的反射电压之和。对于大多数采用非连续flyback拓扑的离线式应用而言，需要额定电压为600V的MOSFET。NDRV能源出和吸入超过650mA/1000mA峰值电流。所选择的MOSFET产生的导通损耗和开关损耗必须在可接受的范围内。

## 内部误差放大器

MAX16801/MAX16802包括一个内部误差放大器，可用来非常精确地调节LED电流。例如，图5所示的非隔离式电源。LED电流的计算公式如下：

$$I_{LED} = \frac{V_{REF}}{R7}$$

其中 $V_{REF} = +1.23V$ 。放大器的同相输入端由内部连接至数字软启动电路，确保启动过程中基准电压缓慢上升，并将该基准电压施加至该引脚。这样可强制LED电流在所有状态下都按照预定的方式有序地升高。

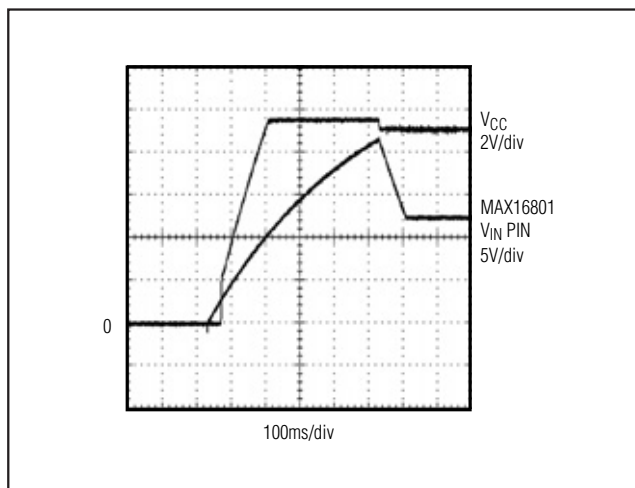


图3. 当MAX16801处于自举模式下，启动时的 $V_{IN}$ 和 $V_{CC}$

向第二绕组和第三绕组传输电能。如果第三绕组输出建立电压高于+9.7V (自举UVLO低端门限)，则启动过程完成，开始连续工作。

如果在启动完成之前 $V_{IN}$ 降至+9.7V以下，则器件返回至低电流UVLO状态。这种情况下，可增大C1来存储足够的电能，以便第三绕组上建立起足够的电压。

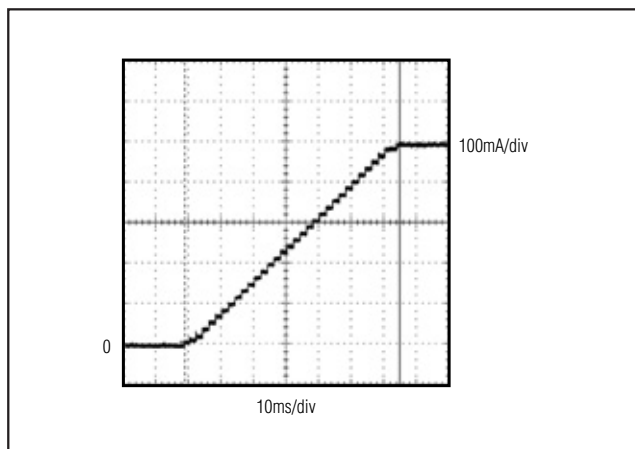


图4. 初始启动时的典型软启动电流

# 用于高亮度LED驱动器的 离线式、DC-DC PWM控制器

## 应用信息

### MAX16801用于高亮度LED驱动器的 启动时间考虑

IN旁路电容C1用于在电路刚刚唤醒时迅速提供工作电流(图5)。C1的尺寸和第三绕组的连接方式决定了可用于启动的周期数。大容量C1延长了启动时间,但能在初始启动阶段提供更多电荷以支持更多的开关周期。如果C1的容值太小,那么NDRV将没有足够的时间开关MOSFET,从而不能在第三绕组上建立足够的电压为器件提供电源,致使VIN降至+9.7V以下。器件返回UVLO状态而不能启动。C1和C2需采用低泄漏电容。

假定在低电源电压状态下(85V AC输入的通用离线式应用)仍要维持小于500ms的启动时间,启动电阻R1应能同时提供器件所需的最大启动偏置电流(最差状态下90μA)和为C1、C2充电所需的电流。在预期的500ms启动时间内,旁路电容C2必须被充电到+9.5V,而C1必须充电到+24V。

由于MAX16801内部有60ms的软启动时间,C1必须存储足够的电荷,以便至少在这段时间内向器件供应电流。用以下公式近似计算所需的电容值:

$$I_g = Q_{gtot} \times f_{sw}$$

$$C1 = \frac{(I_{IN} + I_g)(t_{SS})}{V_{HYST}}$$

其中 $I_{IN}$ 是启动后MAX16801的内部电源电流(1.4mA), $Q_{gtot}$ 是Q1的总栅极电荷, $f_{sw}$ 是MAX16801的开关频率(262kHz), $V_{HYST}$ 是自举UVLO滞回电压(11.9V), $t_{SS}$ 是内部软启动时间(60ms)。

例如:

$$I_g = (8nC) \times (262kHz) = 2.1mA$$

$$C1 = \frac{(1.4mA + 2.1mA) \times (60ms)}{(12V)} = 17.5\mu F$$

电容值取标准值15μF。

假设 $C1 > C2$ ,则按以下公式计算R1:

$$I_{C1} = \frac{V_{SUVR} \times C1}{(500ms)}$$

$$R1 = \frac{V_{IN(MIN)} - V_{SUVR}}{I_{C1} + I_{START}}$$

其中 $V_{IN(MIN)}$ 是应用中的最小输入电压, $V_{SUVR}$ 是自举UVLO唤醒电平(最大值+23.6V), $I_{START}$ 是启动时IN上的电源电流(最大值90μA)。

例如,AC输入电压取最小值85V时,有:

$$I_{C1} = \frac{(24V) - (12V)}{(500ms)} = 0.72mA$$

$$R1 = \frac{(120V) \times (15\mu F)}{(0.72mA + (90\mu A))} = 133.4k\Omega$$

电阻取标准值150kΩ。

如果允许更长的启动时间,则R1阻值可选取得比上述计算值更大一些,这样可以降低该电阻的功耗。

上述启动方案可用于类似于图5的电路。该电路中第三绕组与输出绕组同相。因而任何时间第三绕组的电压与输出电压总成正比,并和输出电压经历相同的软启动过程。C1从+22V放电至+10V的最短放电时间必须大于60ms的软启动时间。

实现自举的另一个方法是采用一个独立的偏置绕组,并使偏置绕组与MOSFET导通时间同相(参见图9)。在此情况下,所需的电容值就小多了。

然而,在这种方式下,输入电压范围必须小于2:1。在决定偏置绕组是否与输出同相时,还有另一个需要考虑的问题。如果同相,则LED驱动电路会在输出短路状态下打嗝和软启动。但是,如果偏置绕组与MOSFET导通时间同相,就不具有该特性。



# 用于高亮度LED驱动器的 离线式、DC-DC PWM控制器

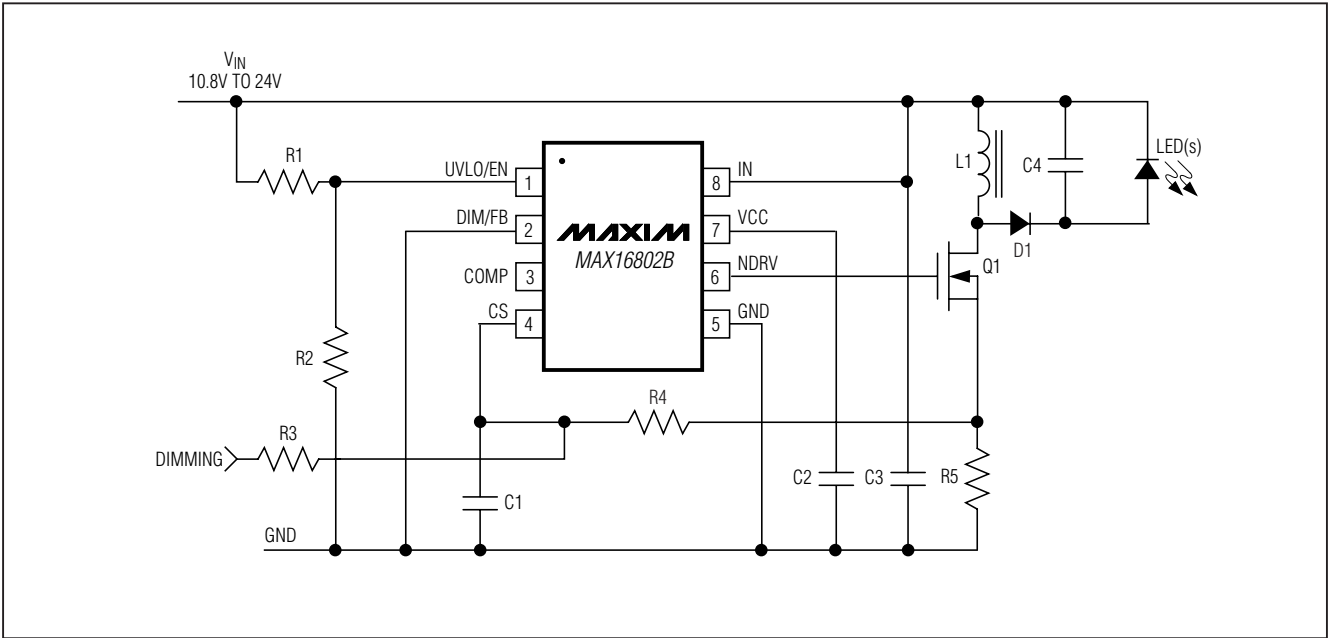


图6. 具有亮度调节功能的MAX16802 flyback HB LED驱动器，输入电压范围10.8V至24V

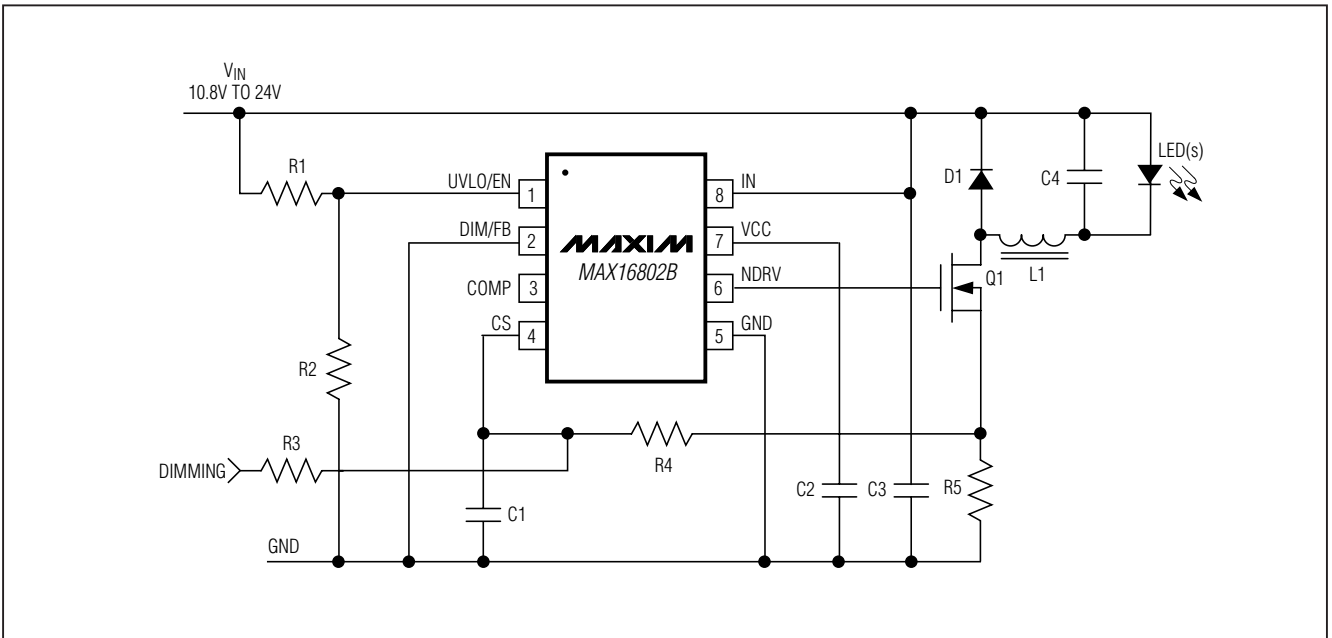


图7. 具有亮度调节功能的MAX16802 buck HB LED驱动器，输入电压范围10.8V至24V

# 用于高亮度LED驱动器的 离线式、DC-DC PWM控制器

MAX16801A/B/MAX16802A/B

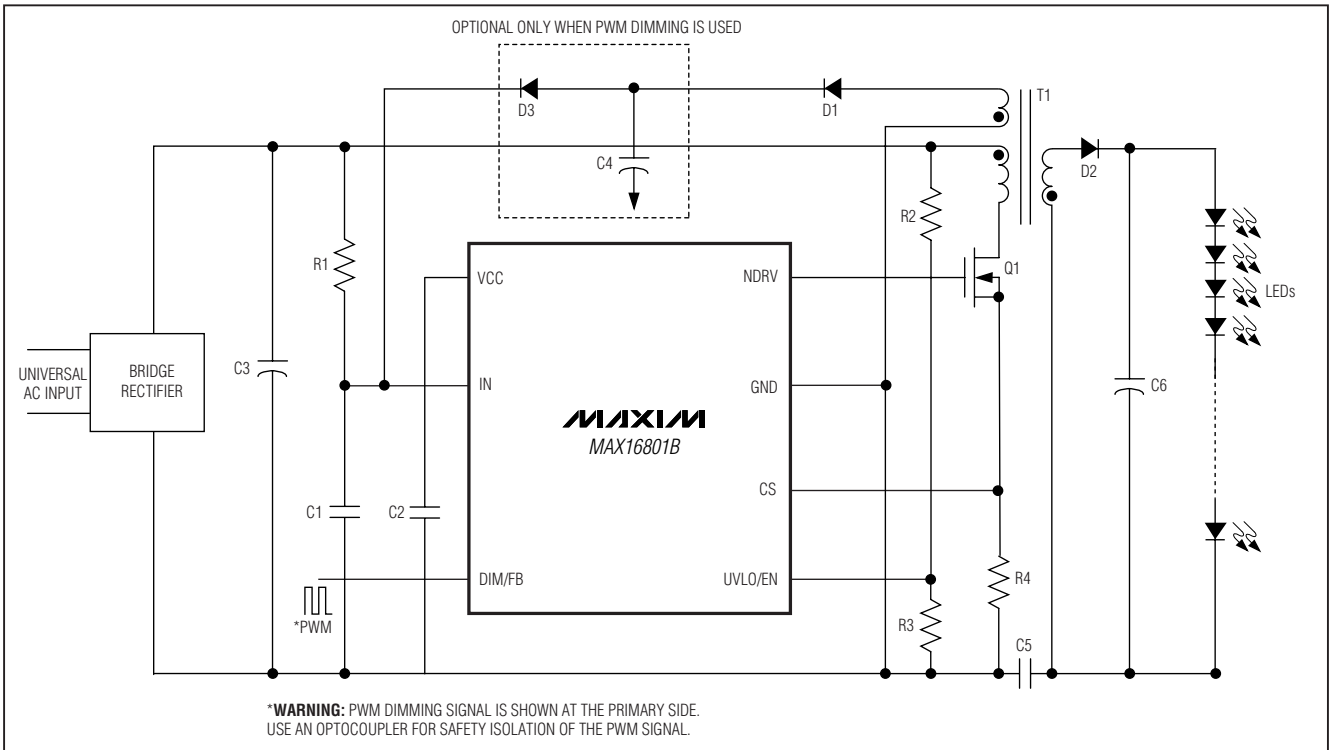


图8. 通用AC输入，离线式，隔离型flyback HB LED驱动器，采用低频PWM调光

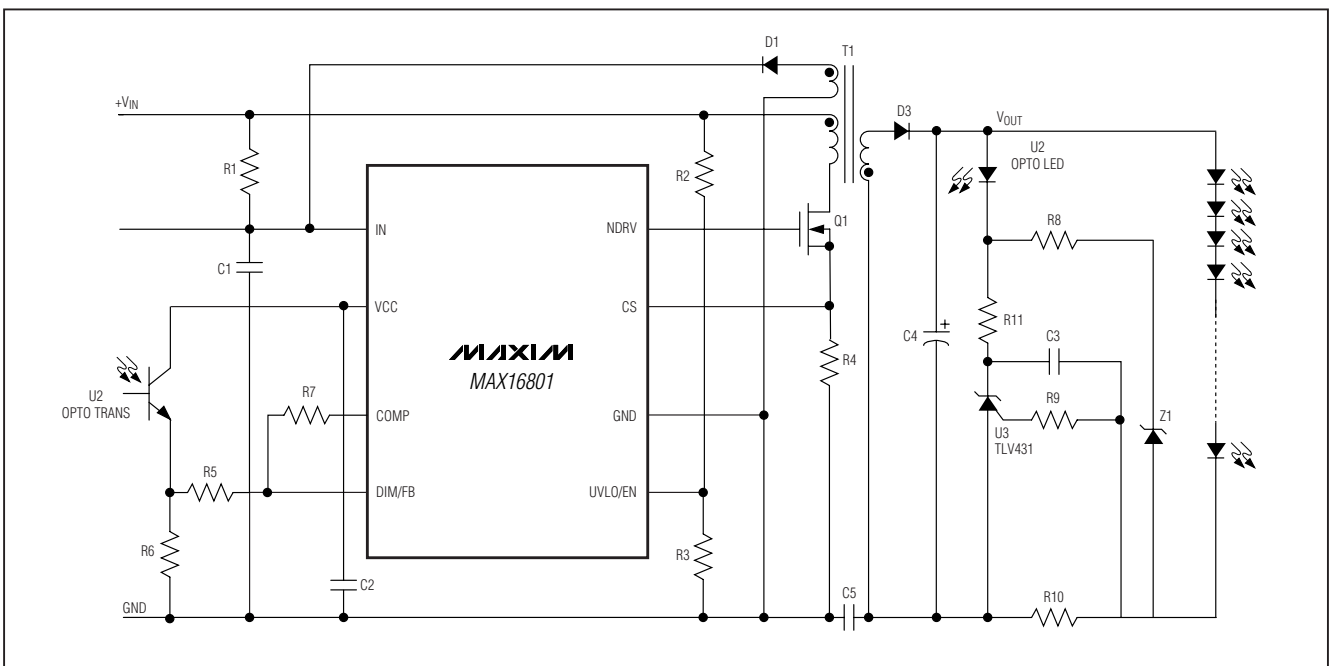
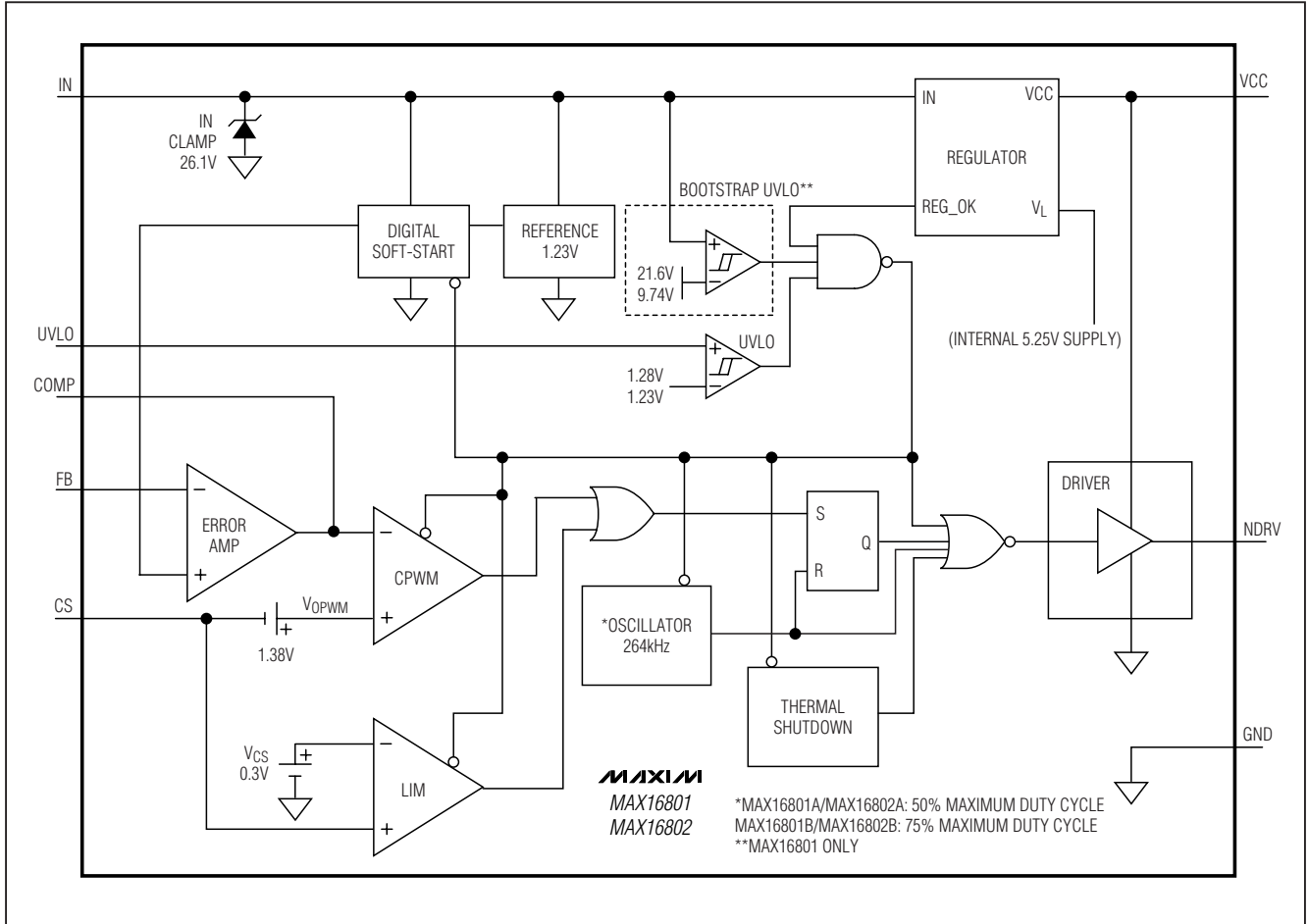


图9. 通用输入，离线式，隔离型flyback HB LED驱动器，具有高精度电流调节特性

# 用于高亮度LED驱动器的 离线式、DC-DC PWM控制器

功能框图



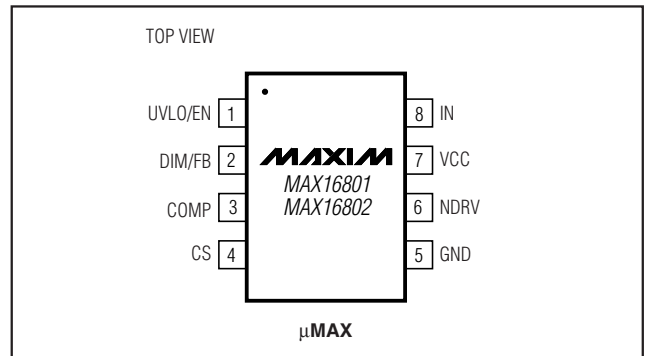
## 选型指南

| PART      | BOOTSTRAP UVLO | STARTUP VOLTAGE (V) | MAX DUTY CYCLE (%) |
|-----------|----------------|---------------------|--------------------|
| MAX16801A | Yes            | 22                  | 50                 |
| MAX16801B | Yes            | 22                  | 75                 |
| MAX16802A | No             | 10.8*               | 50                 |
| MAX16802B | No             | 10.8*               | 75                 |

\*MAX16802没有内部自举UVLO。

VCC引脚电压高于+7V (IN引脚电压为+10.8V时的保证输出), 并且UVLO/EN引脚为高电平时MAX16802开始工作。

## 引脚配置

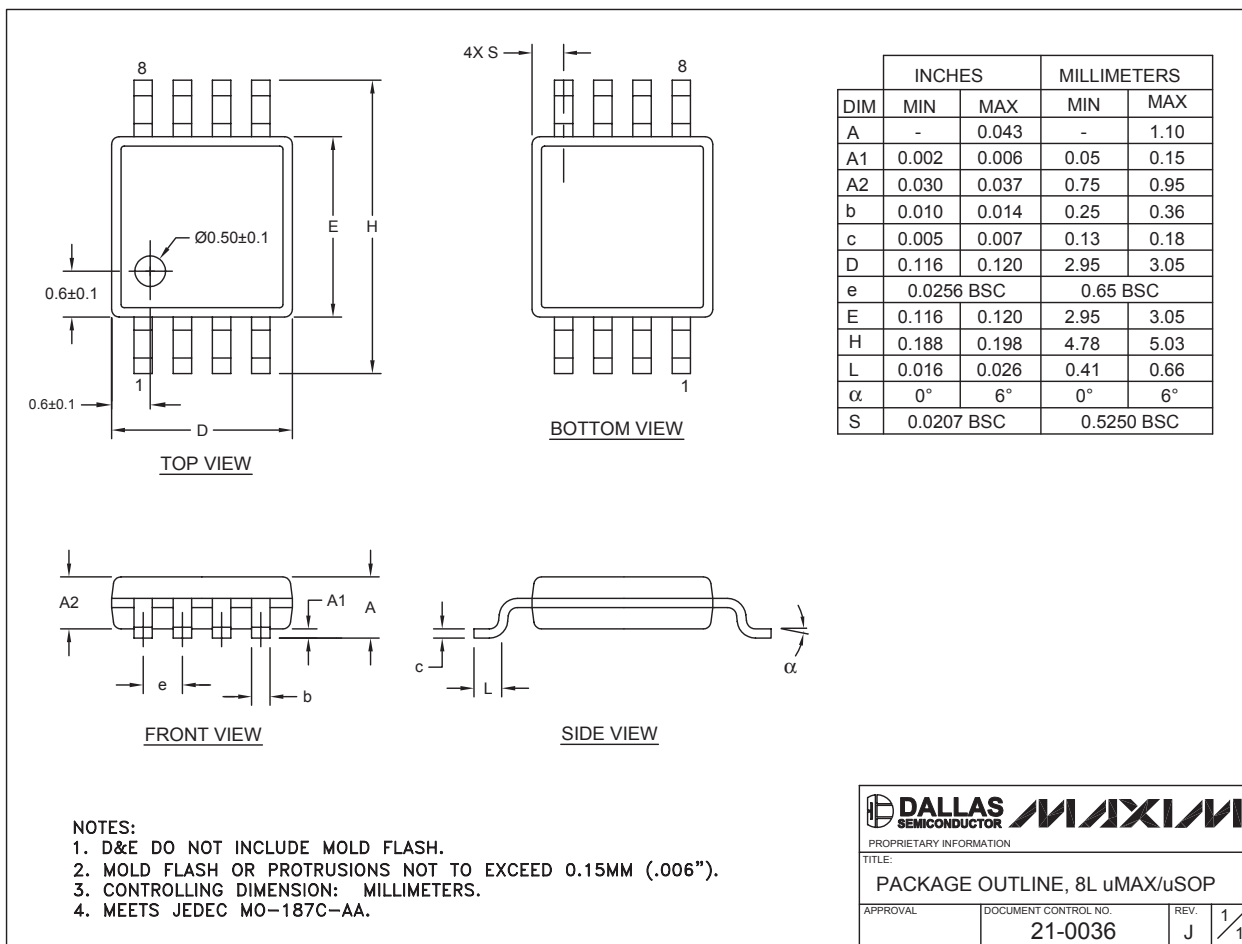


# 用于高亮度LED驱动器的 离线式、DC-DC PWM控制器

封装信息

(本数据资料提供的封装图可能不是最近的规格，如需最近的封装外型信息，请查询 [www.maxim-ic.com.cn/packages](http://www.maxim-ic.com.cn/packages).)

MAX16801A/B/MAX16802A/B



8LUMAXD.EPS

## MAXIM北京办事处

北京 8328信箱 邮政编码 100083

免费电话: 800 810 0310

电话: 010-6211 5199

传真: 010-6211 5299

Maxim不对Maxim产品以外的任何电路使用负责，也不提供其专利许可。Maxim保留在任何时间、没有任何通报的前提下修改产品资料和规格的权利。

Maxim Integrated Products, 120 San Gabriel Drive, Sunnyvale, CA 94086 (408) 737-7600 15