

DI-158参考设计 LinkSwitch-II

5 W充电器 / 适配器

应用指南	器件	输出功率	输入电压	输出电压	拓扑结构
充电器 / 适配器	LNK616PG	5 W	85 - 265 VAC	5 V	反激式

设计特色

- 采用革新性控制概念，能够实现元件数量少、成本极低的解决方案
- 初级侧控制省去了次级侧控制器和光耦器
- 恒压(CV)精度: $\pm 5\%$
- 恒流(CC)精度: $\pm 10\%$
- 带迟滞恢复的过热保护功能可确保PCB温度在所有条件下均处于安全范围内
- 自动重新启动: 输出短路和开环保护
- 极高能效
- 整个负载范围内的平均效率: 74%
(能源之星2.0要求为67%)
- 空载输入能耗: 在230 VAC输入条件下 < 50 mW
- 轻松满足以下标准要求:
 - EN55022和CISPR-22 B级传导EMI要求 (EMI裕量 > 10 dB μ V)
 - IEC 61000-4-5 3级AC输入浪涌和IEC61000-4-2 ESD承受力 (范围为 ± 15 kV)

工作原理

图1所示为一个5 W通用输入恒压/恒流(CV/CC)充电器电源的电路图, 该设计采用了Power Integrations的LinkSwitch-II系列产品LNK616PG。本设计适用于手机电池充电器、USB充电器或任何有恒压/恒流特性要求的应用。

在本设计中, 二极管D1到D4对AC输入进行整流。电容C1和C2对经整流的AC进行滤波。电感L1和L2以及电容C1和C2组成一个 π 型滤波器, 对差模传导EMI噪声进行衰减。这些与Power Integrations的变压器E-shield™技术相结合, 使本设计能以充足的裕量轻松满足EN55022 B级传导EMI要求, 且无需Y电容。防火、可熔、绕线式电阻RF1提供严重故障保护, 并可限制启动期间产生的浪涌电流。

图1显示U1通过可选偏置电源实现供电, 这样可以降低空载功耗并提高轻载时的效率。电容C4对U1提供去耦, 其值决定电缆压降补偿的数量。

在恒压阶段, 输出电压通过开 / 关控制进行调节, 并通过跳过开关周期得以维持。通过调整使能与禁止开关周期的比例, 可以维持稳压。还可根据输出负载情况减低开关损耗, 使转换器的效率在整个负载范围内得到优化。轻载 (涓流充电) 条件下, 还会降低初级侧电流限流点以减小变压器磁通密度, 进而降低音频噪音。随着负载电流的增大, 电流限流点也将升高, 跳过的周期也越来越少。

当不再跳过任何开关周期时 (达到最大输出功率点), LinkSwitch-II内的控制器将切换到恒流模式。需要进一步提高负载电流时, 输出电压将会随之下降。输出电压的下降反映在FB引脚电压上。

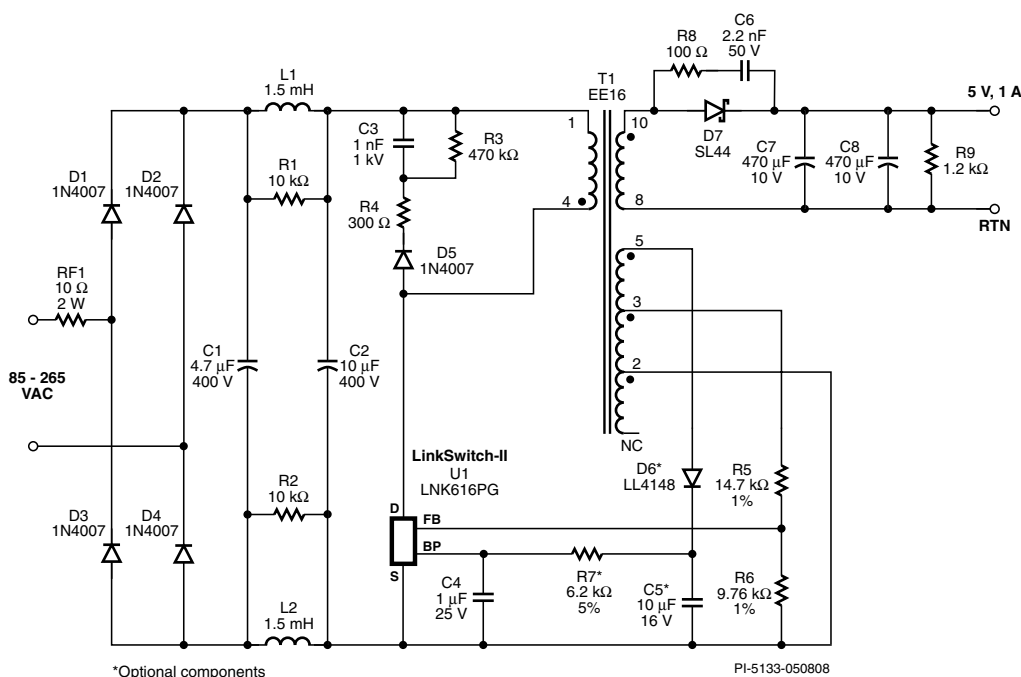


图 1. 5 W通用输入恒压 / 恒流充电器电源的电路图

作为对FB引脚电压下降的响应，开关频率将下降，从而实现线性恒流输出。D5、R3、R4和C3组成RCD-R箝位电路，用于限制漏感引起的漏极电压尖峰。电阻R4拥有相对较大的值，用于避免漏感引起的漏极电压波形振荡，这样可以改善稳压和减少EMI的生成。

二极管D7对次级进行整流，C7对其进行滤波。C6和R8可以共同限制D7上的瞬态电压尖峰，并降低传导及辐射EMI。电阻R9充当输出假负载，可以确保空载时的输出电压处于可接受的限制范围内。反馈电阻R5和R6设定恒流阶段的最大工作频率（从而设定输出电流）与恒压阶段的输出电压。

设计要点

- 选择电容C7和C8作为低ESR型电容，可以满足输出电压纹波要求，而无需使用后级LC滤波器。
- 如果可以接受较低的平均效率（降低3%至4%），则用PN结型二极管来替代D7，这样可降低成本。然后根据需要重新调节R5和R6，确保输出电压保持基本恒定。
- 在PCB板上，将C4靠近U1放置。
- 减小箝位和输出二极管的环路面积，以降低EMI。

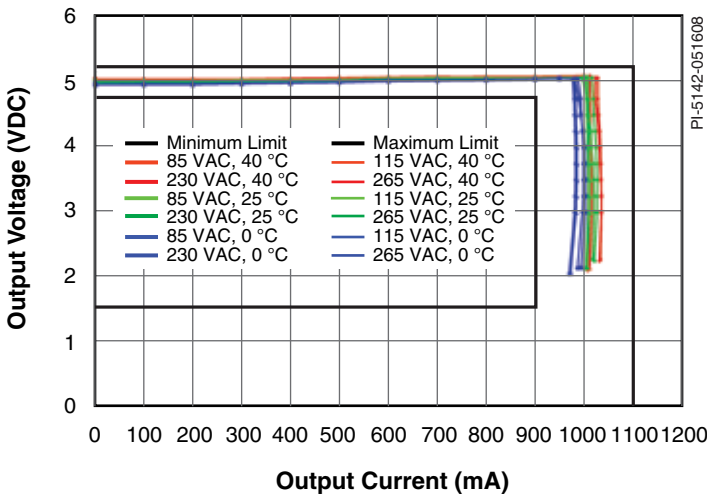


图2 随输入电压和温度变化的典型恒流 / 恒压特性曲线

- 使AC输入和开关节点保持一定距离，降低可能会绕开输入滤波的噪声耦合。
- U1上高压引脚与低压引脚之间的爬电距离非常大，可以避免产生电弧并提高可靠性，这在非常潮湿的条件下特别重要。
- R5和R6应使用容差为1%的电阻，这样可以提高输出精度。

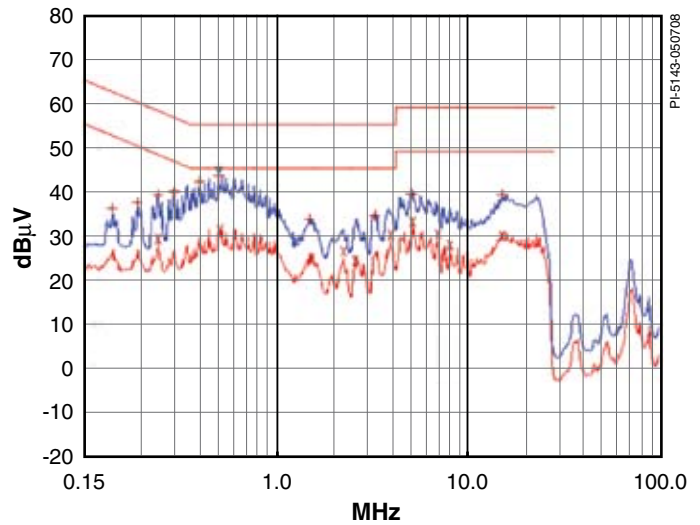


图3. EN55022 B标准的传导EMI结果。测量电压为230 VAC，输出连接到接地端

变压器参数

磁芯材料	EE16, NC-2H or equivalent, gapped for ALG of 88.55 nH/t ²
骨架	EE16, Horizontal, 10 pins, (5/5)
绕组详情	Shield: 15T x 3, 35 AWG Primary: 105T, 35 AWG 1st Half Bias: 6T x 4, 30 AWG 2nd Half /Feedback: 6T x 4, 30 AWG Secondary: 7T, 22 TIW
绕组顺序	Shield (2-NC), Primary (4-1), Bias (5-3), Feedback (3-2), 5 V (10-8)
初级电感量	1.074 mH, ±10%
初级谐振频率	1000 kHz (minimum)
漏感	95 μH (maximum)

表1. 变压器参数。(AWG = 美国线规, TIW = 三层绝缘线, NC = 无连接)

Power Integrations
5245 Hellyer Avenue
San Jose, CA 95138, USA.
Main: +1 408-414-9200
Customer Service
Phone: +1-408-414-9665
Fax: +1-408-414-9765
Email: usasales@powerint.com

On the Web
www.powerint.com

Power Integrations reserves the right to make changes to its products at any time to improve reliability or manufacturability. Power Integrations does not assume any liability arising from the use of any device or circuit described herein. POWER INTEGRATIONS MAKES NO WARRANTY HEREIN AND SPECIFICALLY DISCLAIMS ALL WARRANTIES INCLUDING, WITHOUT LIMITATION, THE IMPLIED WARRANTIES OF MERCHANTABILITY, FITNESS FOR A PARTICULAR PURPOSE, AND NON-INFRINGEMENT OF THIRD PARTY RIGHTS. The products and applications illustrated herein (transformer construction and circuits external to the products) may be covered by one or more U.S. and foreign patents or potentially by pending U.S. and foreign patent applications assigned to Power Integrations. A complete list of Power Integrations' patents may be found at www.powerint.com. Power Integrations grants its customers a license under certain patent rights as set forth at <http://www.powerint.com/ip.htm>.

The PI logo, TOPSwitch, TinySwitch, LinkSwitch, DPA-Switch, PeakSwitch, EcoSmart, Clampless, E-Shield, Filterfuse, StackFET, PI Expert and PI FACTS are trademarks of Power Integrations, Inc. Other trademarks are property of their respective companies. ©2008, Power Integrations, Inc.