

## “蓝精灵”T4 印刷电路板焊接式电源变压器

LI019V4/2007

### 一、特点：

1. 全封闭印刷电路板直接焊接安装、使用方便、外形美观；
2. 结构紧凑、坚固、抗振、防潮、阻燃、抗电强度高；
3. 体积小、功率密度大；
4. 经济适用，价格低。

### 二、使用环境条件

1. 环境温度：-10 ~ +40 ；
2. 相对湿度：温度为 40 时不大于 90% ；
3. 大气压力：860 ~ 1060mbar(约为 650 ~ 800mmHg)

### 三、绝缘耐热等级：B 级(130 )

### 四、安全特性：

1. 绝缘电阻：常态时大于 1000M
2. 抗电强度：优于 GB/T15290 标准要求；
3. 阻燃性：符合 UL94-V<sub>0</sub> 级；
4. 抗电冲击：可承受脉冲 6KV/50 μS 连续 10 次冲击；

### 五、安全认证：CE、



### 六、额定功率：4VA

### 七、额定电压：

#### 1. 标准系列：

初级：220V ± 10%      50Hz/60Hz

次级：

单路输出：6V, 7.5V, 9V, 12V, 15V, 18V, 21V, 24V, 27V ；

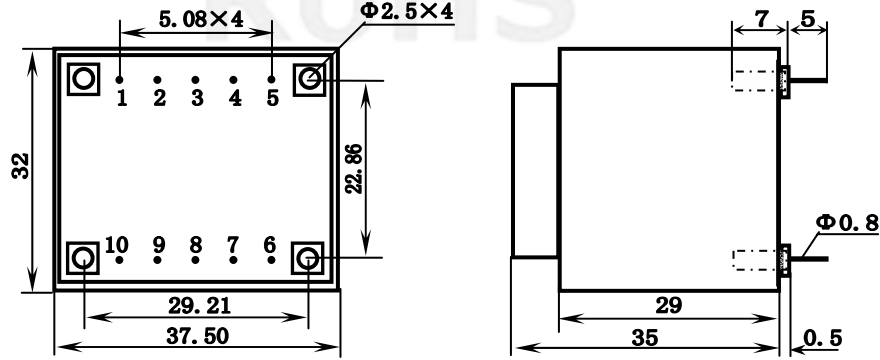
双路输出：2 × 6V, 2 × 7.5V, 2 × 9V, 2 × 12V, 2 × 15V, 2 × 18V, 2 × 21V, 2 × 24V, 2 × 27V。

#### 2. 非标准系列：按客户要求订制。

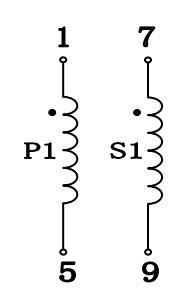
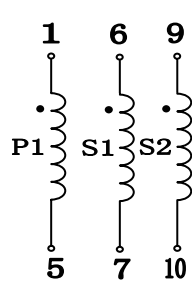
八、T4 标准产品通用技术参数：

类别	输出功率	空载电流	空载损耗	电压调整率	温升	重量 (g)	长 × 宽 × 高 (mm) <sup>3</sup>
T4	4VA	18mA	0.6W	18%	20	155	37.5 × 32 × 35

九、T4 标准产品的外形图、安装尺寸及详细技术参数



初级引脚	初级电压		工作频率	初级工作电流	
	额定值	最大值		空载时	满载时
1-5	220V	242V	50Hz/60Hz	18mA	27.5mA

型号	线圈图	次级电压		次级电流 (mA)	次级引脚	等效电阻 ( )	
		空载电压	满载电压				
T4-01		7.3	6V	667	7-9	2.3	
T4-01B		9.1	7.5V	533		3.7	
T4-02		10.9	9V	444		5	
T4-03		14.5	12V	333		9	
T4-04		18.2	15V	267		14.6	
T4-05		21.8	18V	222		21	
T4-05B		25.4	21V	190		29	
T4-06		29	24V	167		37.4	
T4-06B		<b>2, 3, 4, 6, 8, 10不用</b>	32.7	27V		148	47.5
T4-07			2 × 7.3	2 × 6V		2 × 333	6-7 9-10
T4-07B	2 × 9.1		2 × 7.5V	2 × 267	2 × 7.3		
T4-08	2 × 10.9		2 × 9V	2 × 222	2 × 10.5		
T4-09	2 × 14.5		2 × 12V	2 × 167	2 × 19		
T4-10	2 × 18.2		2 × 15V	2 × 133	2 × 29		
T4-11	2 × 21.8		2 × 18V	2 × 111	2 × 42		
T4-11B	2 × 25.4		2 × 21V	2 × 95	2 × 57.5		
T4-12	2 × 29		2 × 24V	2 × 83	2 × 75		
T4-12B	<b>2, 3, 4, 8不用</b>		2 × 32.7	2 × 27V	2 × 74	2 × 95	