

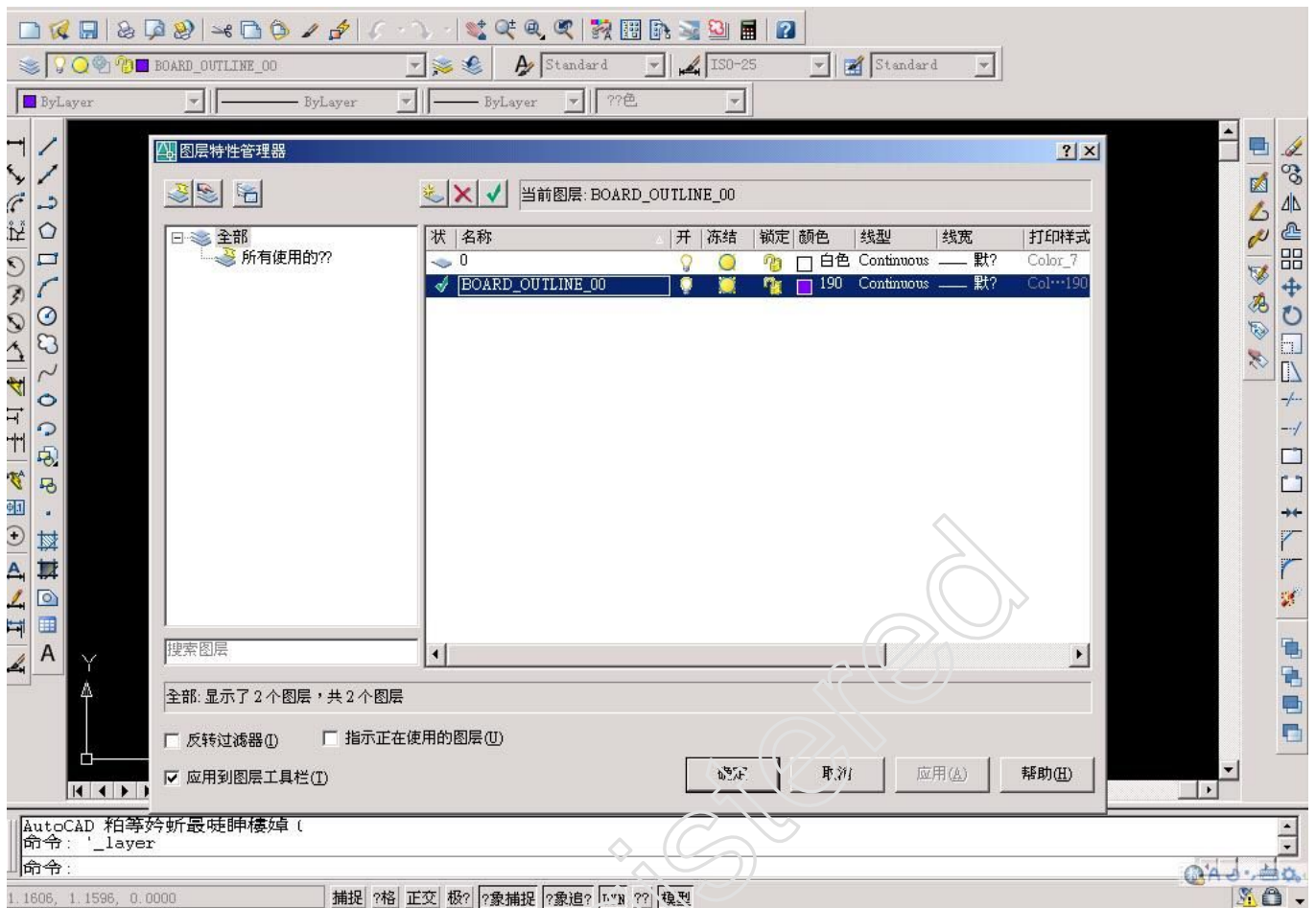
将 AutoCAD 中不规则的板框导入到 PADS Layout 中，从而成为 Board Outline 层。

请大家按照以下步骤做：

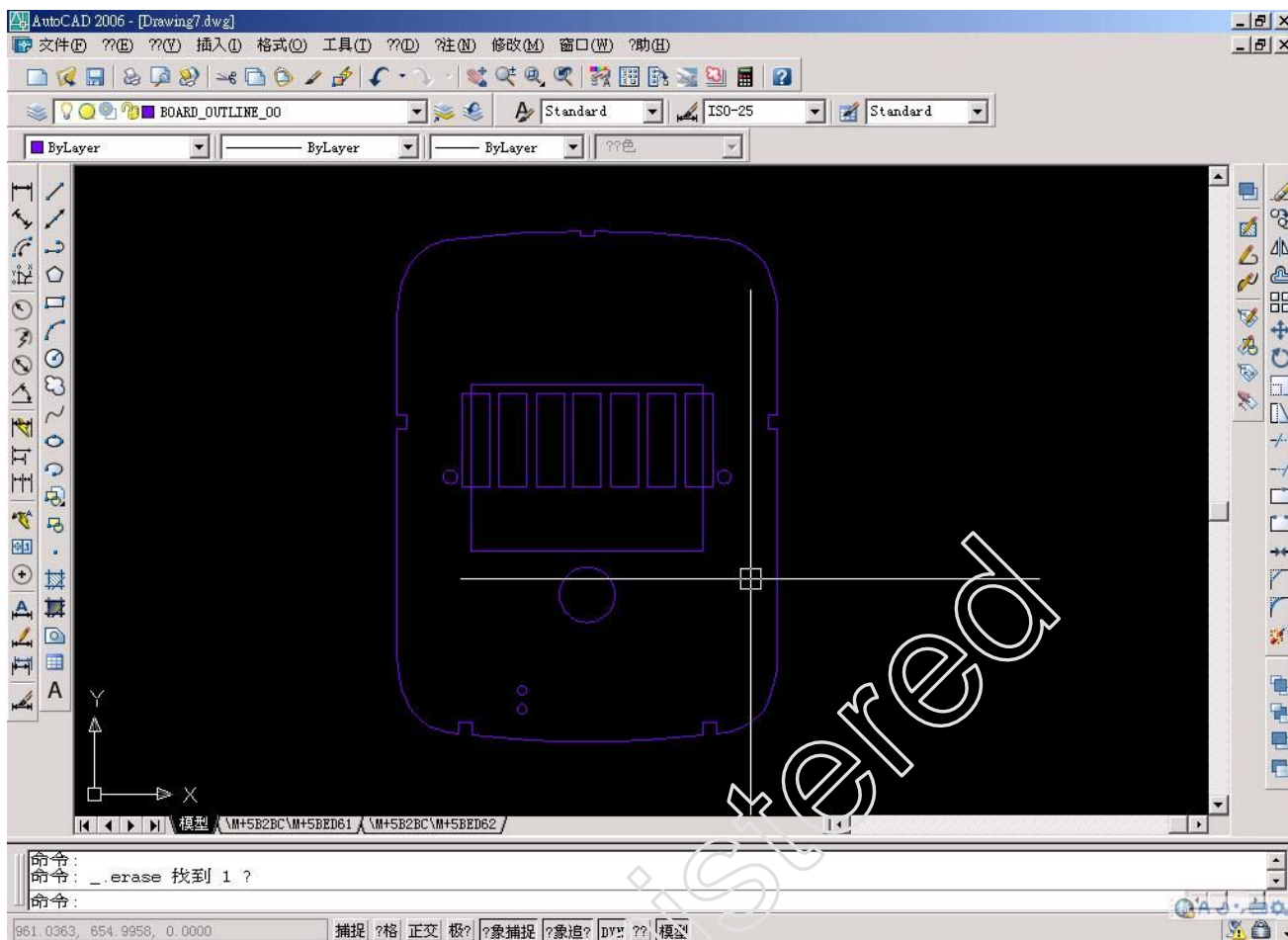
1. 在 AutoCAD 中创建一个层，名称为：BOARD_OUTLINE_00。
2. 将你要导入板框外形指定到 BOARD_OUTLINE_00 层。
3. 选择 Board Outline（板框外形）把它组合成为一个块，名称为 BOARD_1。
4. 将 Board Outline（板框外形）放大 39.37 倍。
5. 最后保存为 DXF 文件，并导入到 PADS 中就大功告成啦！！

在 AutoCAD 操作中必须严格按照上面的描述，不能改变层的名称和块的名称。

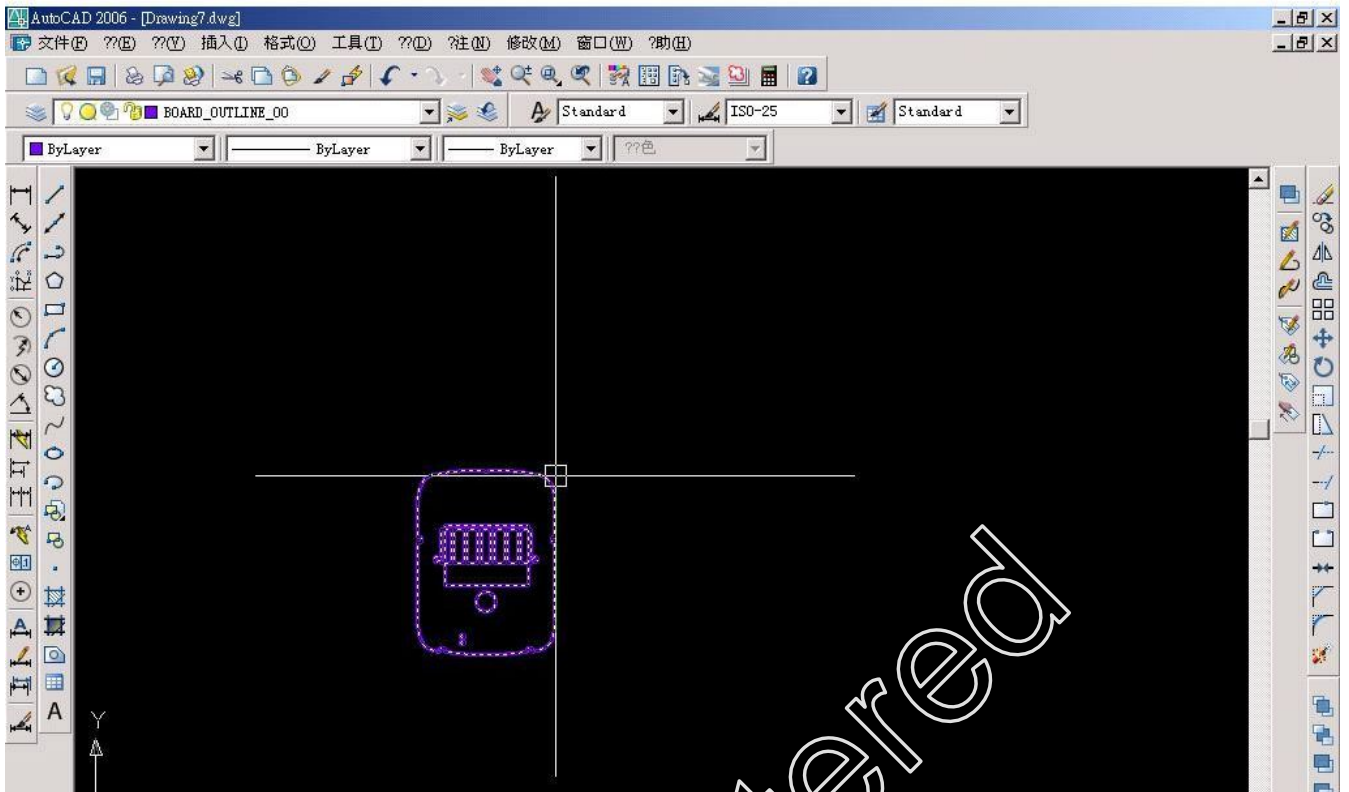
以下我作一个演示：



1. 新建一个 CAD 档案，在 AutoCAD 中创建一个层，名称为：BOARD_OUTLINE_00。



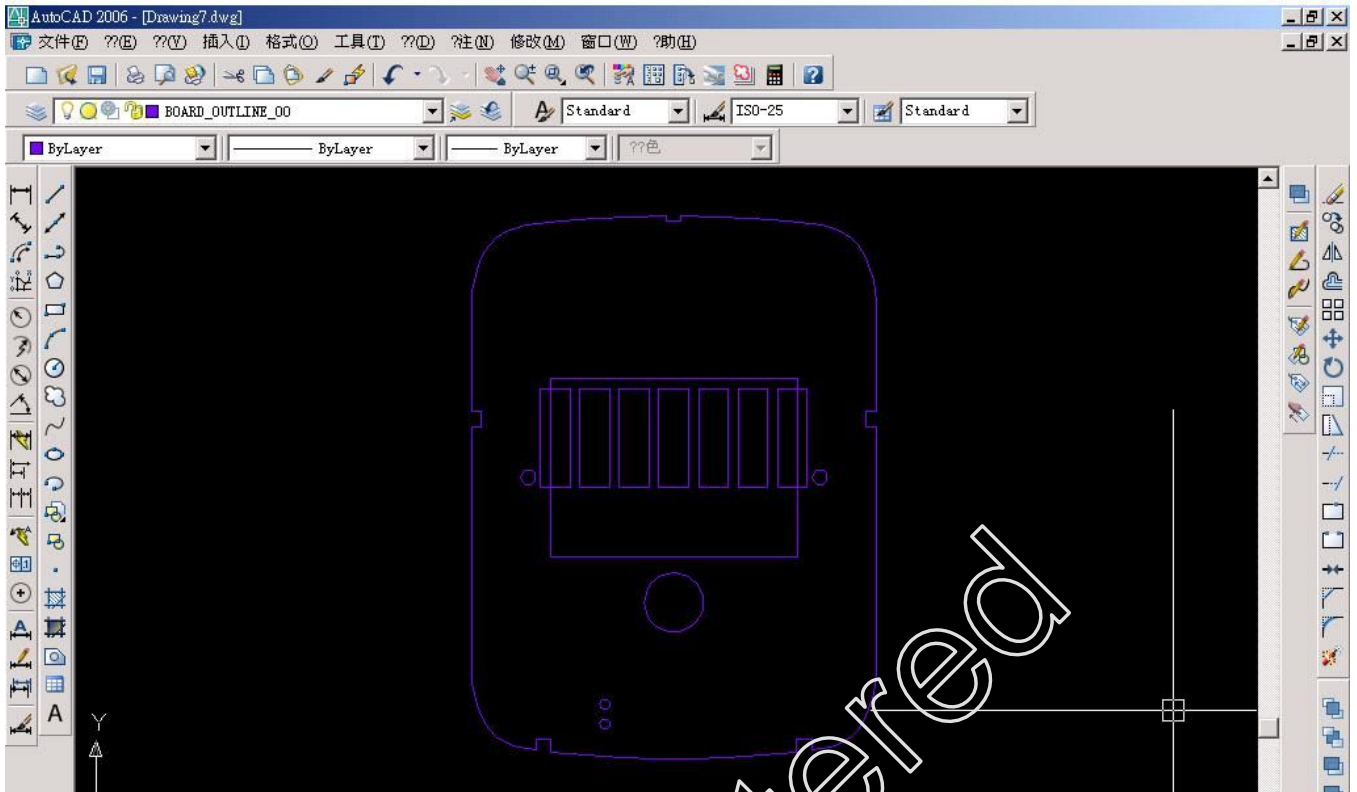
2. 将你要导入板框外形指定到 BOARD_OUTLINE_00 层。



3. 输入 BLOCK,然后对象选择 Board Outline（板框外形）
把它组合成为一个块，名称命名为 BOARD_1。

注意：

合成为一个块后的样式为整块的，请大家注意啦！！

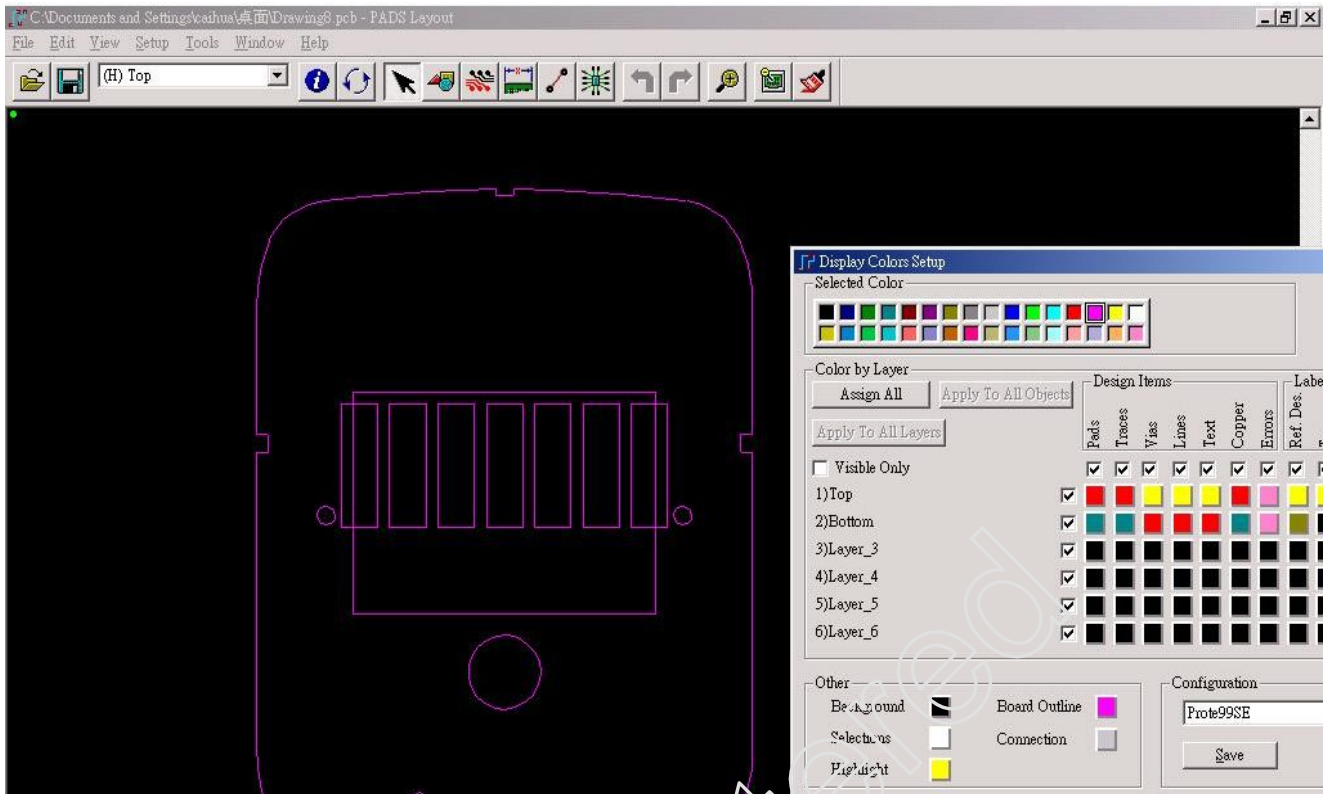


4.将 Board Outline（板框外形）放大 39.37 倍。

输入 SC ----空格----选择板框----空格----在界面中随便点一下----输入 39.37----空格

如果此步 PADS 导入的尺寸与你 CAD 中的尺寸不符合，可以跳跃此步骤

在 AutoCAD 中的单位必须设置为英制的，不可以是公制的。



最后一步，当然是导入 PADS 啦。呵呵呵，已经成功的完成 Board Outline 的导入啦！！

写本教程的主要目的是想借此机会可以跟大家相互探讨、交流，以达到共同进步的目的。

E-mail:caihuaqq@163.com

QQ:35074795