

内置高压MOSFET电流模式PWM控制器系列

描述

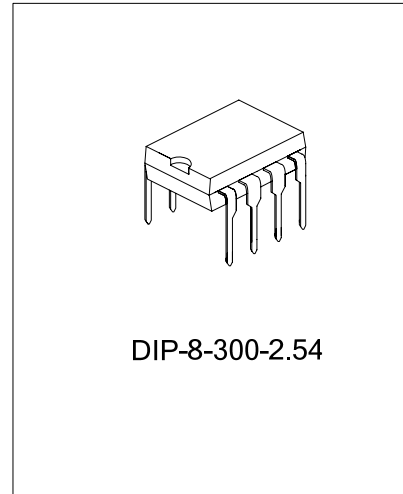
SD4840/4841/4842/4843/4844是用于开关电源的内置高压MOSFET电流模式PWM控制器系列产品。

该电路待机功耗低，启动电流低。在待机模式下，电路进入打嗝模式，从而有效地降低电路的待机功耗。

电路的开关频率为67KHz，抖动的振荡频率，可以获得较低的EMI。

内置15ms软启动电路，可以减小在上电过程中变压器的应力，防止变压器饱和。

电路内部集成了各种异常状态保护功能。包括欠压锁定，过压保护，脉冲前沿消隐，过流保护和温度保护功能。在电路发生保护以后，电路可以不断自动重启，直到系统正常为止。



主要特点

- * 低启动电流（6 μ A）
- * 抖动的振荡频率可以降低EMI
- * 过流保护
- * 过压保护
- * 欠压锁定
- * 内置温度保护
- * 内部集成高压MOSFET
- * 自动重启
- * 内部软启动电路
- * 打嗝模式
- * 逐周期限流

应用

- * 开关电源

产品规格分类

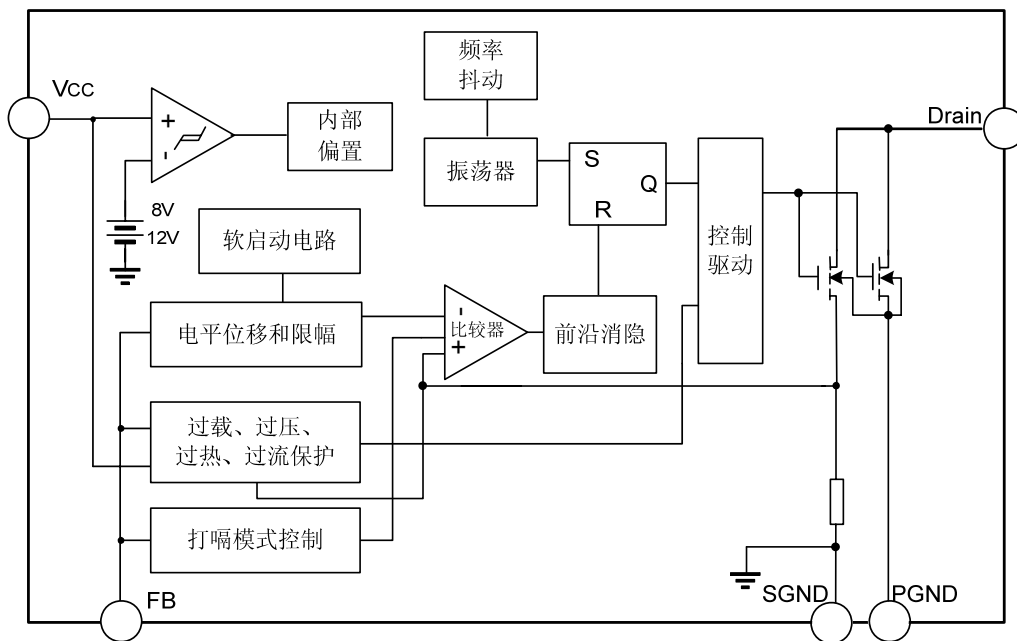
产品名称	封装类型	打印名称
SD4840P67K65	DIP-8-300-2.54	SD4840P67K65
SD4841P67K65		SD4841P67K65
SD4842P67K65		SD4842P67K65
SD4843P67K65		SD4843P67K65
SD4844P67K65		SD4844P67K65

注：P 表示 DIP8 封装，67k 表示频率为 67KHz，65 表示耐压 650V。

典型输出功率能力

产品	190~265V		85~265V	
	适配器	开放式	适配器	开放式
SD4840P67K65	7W	9W	5W	7.2W
SD4841P67K65	10W	14W	8W	12W
SD4842P67K65	12W	17W	10W	14W
SD4843P67K65	14W	19W	12W	15W
SD4844P67K65	16W	21W	14W	18W

内部框图



极限参数

参 数	符 号	参 数 范 围	单 位	
漏栅电压 (RGS=1MΩ)	VDGR	650	V	
栅源 (地) 电压	VGS	±30	V	
漏端电流脉冲 注1	SD4840P67K65	IDM	A	
	SD4841P67K65			4
	SD4842P67K65			6
	SD4843P67K65			8
	SD4844P67K65			11
			14	



参 数		符 号	参 数 范 围	单 位
漏端连续电流 ($T_{amb}=25^{\circ}C$)	SD4840P67K65	ID	1	A
	SD4841P67K65		1.5	
	SD4842P67K65		2	
	SD4843P67K65		3	
	SD4844P67K65		4	
信号脉冲雪崩 能量 ^{#2}	SD4840P67K65	EAS	15	mJ
	SD4841P67K65		30	
	SD4842P67K65		68	
	SD4843P67K65		140	
	SD4844P67K65		200	
供电电压	VCC,MAX	21	V	
模拟输入电压范围	VFB	-0.3~ VSD	V	
总功耗	PD	1.5	W	
	Darting	0.017	W/°C	
工作结温	TJ	+160	°C	
工作温度	Tamb	-25~ +85	°C	
贮存温度	TSTG	-55~+150	°C	

注：1. 脉冲宽度由最大结温决定；

2. L=51mH, TJ=25°C(起始)。

电气参数(感应 MOSFET 部分, 除非特殊说明, Tamb=25°C)

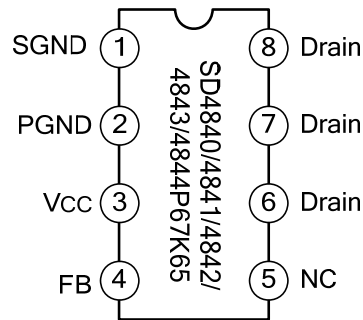
参 数		符 号	测 试 条 件	最 小 值	典 型 值	最 大 值	单 位
漏源击穿电压		BVDSS	VGS=0V, ID=50μA	650	--	--	V
零栅压漏端电流		IDSS	VDS=650V., VGS=0V	--	--	50	μA
			VDS=480V., VGS=0V Tamb=125°C	--	--	200	μA
静态漏 源导通 电阻	SD4840P67K65	RDS(ON)	VGS=10V, ID=0.5A	--	14.0	16.8	Ω
	SD4841P67K65			--	8.0	9.6	
	SD4842P67K65			--	5.0	6.0	
	SD4843P67K65			--	4.0	4.8	
	SD4844P67K65			--	3.0	3.6	
输入 电容	SD4840P67K65	Ciss	VGS=0V, VDS=25V, f=1MHz	--	210	--	pF
	SD4841P67K65			--	250	--	
	SD4842P67K65			--	550	--	
	SD4843P67K65			--	640	--	
	SD4844P67K65			--	840	--	



参数		符号	测试条件	最小值	典型值	最大值	单位
输出电容	SD4840P67K65	Coss	VGS=0V, VDS=25V, f=1MHz	--	18	--	pF
	SD4841P67K65			--	25	--	
	SD4842P67K65			--	38	--	
	SD4843P67K65			--	40	--	
	SD4844P67K65			--	44	--	
反向传输电容	SD4840P67K65	Crss	VGS=0V, VDS=25V, f=1MHz	--	8	--	pF
	SD4841P67K65			--	10	--	
	SD4842P67K65			--	17	--	
	SD4843P67K65			--	30	--	
	SD4844P67K65			--	40	--	
导通延迟时间	SD4840P67K65	td(ON)	VDD=0.5BV _{DSS} , ID=25mA	--	10	--	nS
	SD4841P67K65			--	12	--	
	SD4842P67K65			--	20	--	
	SD4843P67K65			--	33	--	
	SD4844P67K65			--	40	--	
上升时间	SD4840P67K65	tr	VDD=0.5BV _{DSS} , ID=25mA	--	3	--	nS
	SD4841P67K65			--	4	--	
	SD4842P67K65			--	15	--	
	SD4843P67K65			--	19	--	
	SD4844P67K65			--	25	--	
关断延迟时间	SD4840P67K65	td(OFF)	VDD=0.5BV _{DSS} , ID=25mA	--	27	--	nS
	SD4841P67K65			--	30	--	
	SD4842P67K65			--	55	--	
	SD4843P67K65			--	70	--	
	SD4844P67K65			--	90	--	
下降时间	SD4840P67K65	tf	VDD=0.5BV _{DSS} , ID=25mA	--	8	--	nS
	SD4841P67K65			--	10	--	
	SD4842P67K65			--	25	--	
	SD4843P67K65			--	32	--	
	SD4844P67K65			--	42	--	

电气参数(除非特殊说明, VCC=12V, Tamb=25°C)

参 数	符 号	测 试 条 件	最小值	典型值	最大值	单 位	
欠压部分							
上电启动电压	Vstart		11	12	13	V	
关断电压	Vstop		7	8	9	V	
振荡部分							
振荡频率	FOSC		61	67	73	KHz	
振荡频率抖动	FMOD		±1.5	±2.0	±2.5	KHz	
振荡频率随温度的变化率	--	25°C≤Tamb≤+85°C	--	±5	±10	%	
最大占空比	Dmax		72	77	82	%	
反馈部分							
反馈源电流	IFB	0V≤VFB≤3V	0.7	0.9	1.1	mA	
反馈关断电压	VSD		5.5	6.0	6.5	V	
关断延迟电流	Idelay	5V≤VFB≤VSD	3.5	5.0	6.5	μA	
内部软启动时间	ts	VFB=4V	10	15	20	ms	
限流部分							
峰值电流	SD4840P67K65	I _{over}	最大电感电流	0.53	0.60	0.67	A
	SD4841P67K65			0.67	0.75	0.83	
	SD4842P67K65			0.80	0.90	1.00	
	SD4843P67K65			1.10	1.20	1.30	
	SD4844P67K65			1.35	1.50	1.65	
打嗝模式控制							
打嗝模式高电平	VBURH		0.4	0.5	0.6	V	
打嗝模式低电平	VBURL		0.25	0.35	0.45	V	
保护部分							
过压保护	Vovp		18	19	--	V	
过热保护	Tsd		125	140	--	°C	
前向边缘消隐时间	TLEB		200	--	--	ns	
总待机电流部分							
启动电流	Istart	VCC=11V	--	6	20	μA	
工作电流(控制部分)	Iop	VCC=12V	1	3	5	mA	

管脚排列图

管脚说明

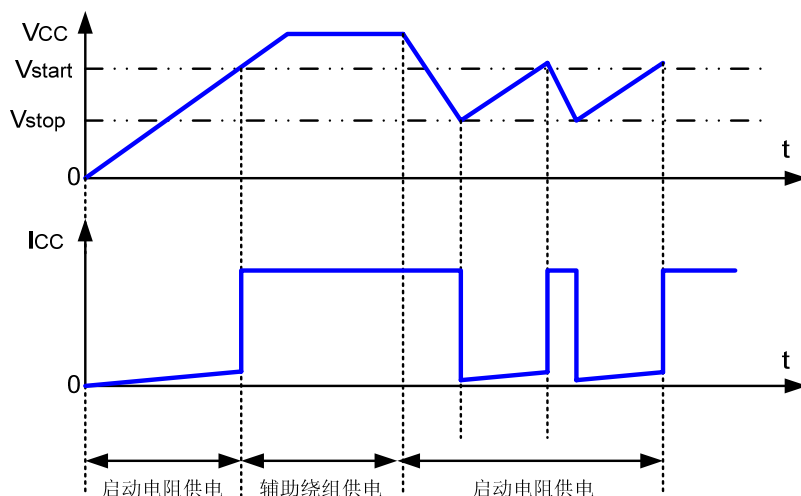
管脚号	管脚名称	I/O	功能描述
1	SGND	-	控制电路地
2	PGND	-	MOSFET 地
3	VCC	-	供电脚
4	FB	I/O	反馈输入脚
5	NC	-	空脚
6, 7, 8	Drain	O	漏端

功能描述

SD4840/4841/4842/4843/4844是用于离线式开关电源集成电路。电路含有高压功率MOSFET，优化的栅驱动电路以及电流模式PWM控制器。PWM控制器包含有振荡频率发生器及各个保护功能。振荡电路产生的频率抖动，可以降低EMI。内置的软启动电路减小了电路启动时变压器的应力。在轻载时，电路采用打嗝模式，可以有效的降低电路的待机功耗。保护功能包括：欠压锁定，过压保护，过流保护和温度保护功能。电路的前沿消隐功能，保证MOSFET的开通有最短的时间，消除了由于干扰引起的MOSFET的误关断。使用SD4840/4841/4842/4843/4844系列可减少外围元件，增加效率和系统的可靠性，可用于正激变换器和反激式变换器。

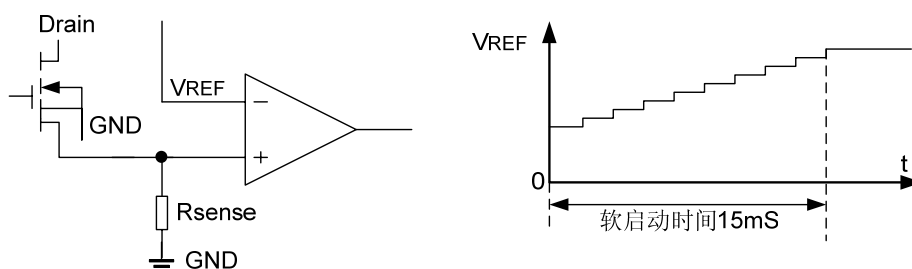
1. 欠压锁定和自启动电路

开始时，电路由高压 AC 通过启动电阻对 VCC 脚的电容充电。当 VCC 充到 12V，电路开始工作。电路正常工作以后，如果电路发生保护，输出关断，由于电路此时供电由辅助绕组提供，VCC 开始降低，当 Vcc 低于 8 伏，控制电路整体关断，电路消耗的电流变小，又开始对 VCC 脚的电容充电，启动电路重新工作。



2. 内置软启动电路

为了减小在上电过程中变压器的应力，防止变压器饱和，使得输出电流的最大值启动后缓慢增加。上电时，使反馈电压值（决定输出电流的峰值）由内部决定，缓慢增加。从而决定了内部的最大限制电流缓慢增加，经过约 15mS，软启动电路结束工作，对正常工作不影响。



3. 频率抖动

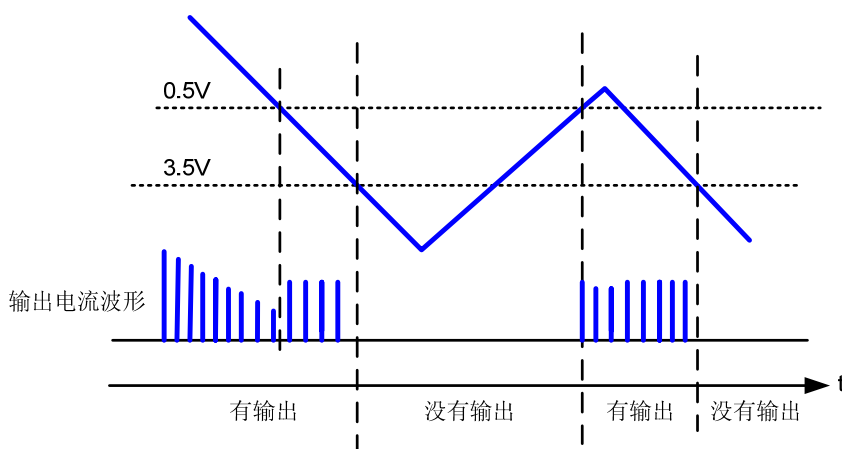
为了降低 EMI，本电路使得振荡频率不断的变化，减小在某一个单一频率的对外辐射。振荡频率在一个很小的范围内变动，从而简化 EMI 设计，更容易满足要求。频率变化的规律是：在 4mS 内由 65KHz 到 69KHz 变化，共有 16 个频率点。

4. 轻载模式

该方式可以有效地降低待机功耗。当 FB 大于 500mV，正常工作；当 350mV < FB < 500mV 时有两种情况，一种情况是，FB 电压由低到高，此时与低于 350mV 情况一样，开关不动作。另一种情况是，FB 电压由高到低，为减小开关损耗，避免开关导通时间过短，此时调高电流比较器的比较点，增加导通时间。

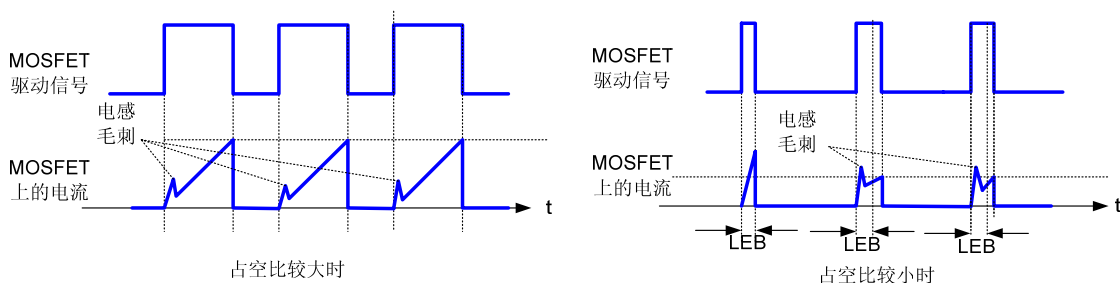
在轻载条件下，开关调节情况如下：轻载时，FB 电压在约 0.5V 以下。当 FB 电压由高到低变化时，由于电流比较器的比较点较高，输出功率较大，输出电压升高（升高的快慢取决于负载的大小），使得 FB 下降，直至 FB 电压低于 350mV；当 FB < 350mV，开关不动作，输出电平下降

(下降的快慢取决于负载的大小)，使得 FB 升高。当负载较轻时，以上动作重复变化，输出间断脉冲，减少了开关次数，实现了较低的功耗。



5. 前沿消隐

在本电流控制环路中，当开关导通瞬间会有脉冲峰值电流，如果此时采样电流值，会产生错误触发动作，前沿消隐用于消除这种动作。在开关导通之后的一段时间内，采用前沿消隐消除这种误动作。在电路有输出驱动以后，PWM 比较器的输出要经过一个前沿消隐时间才能去控制关断输出。



6. 过压保护

当VCC上的电压超过过压保护点电压时，表示负载上发生了过压，此时关断输出。该状态一直保持，直到电路发生上电重启。

7. 过载保护

当电路发生过载，会导致FB电压的升高，当FB电压升高到反馈关断电压时，输出关断。该状态一直保持，直到电路发生上电重启。

8. 逐周期峰值电流限制

在每一个周期，峰值电流值有比较器的比较点决定，该电流值不会超过峰值电流限流值，保证MOSFET上的电流不会超过额定电流值。当电流达到峰值电流以后，输出功率就不能再变大，

从而限制了最大的输出功率。如果负载过重，会导致输出电压变低，反映到FB端，导致FB升高，发生过载保护。

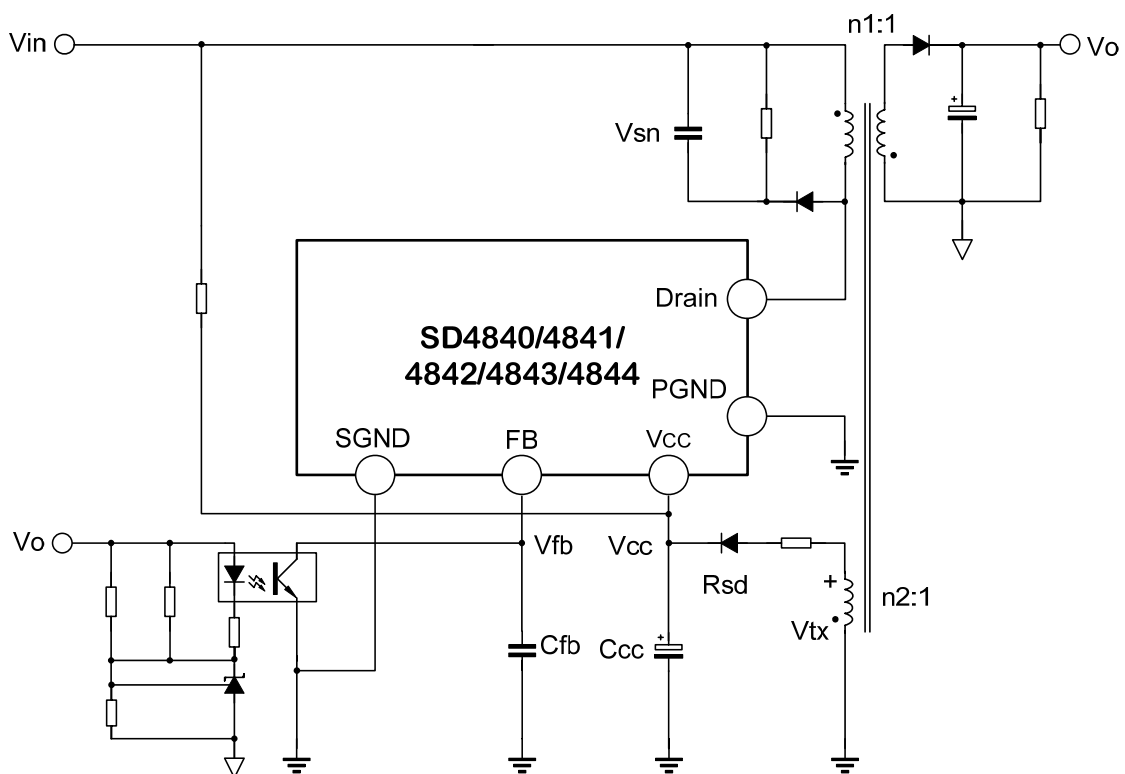
9. 异常过流保护

如果次级二极管短路，或变压器短路，会引起该现象。此时，不管前沿消隐（L.E.B）时间，一旦过流，过 350nS 马上保护，且对每一个周期都起作用。在电流感应电阻上的电压达到 1.6 伏时，发生这个保护。当发生该保护时，输出关断。该状态一直保持，直到发生欠压以后，电路启动。

10. 过热保护

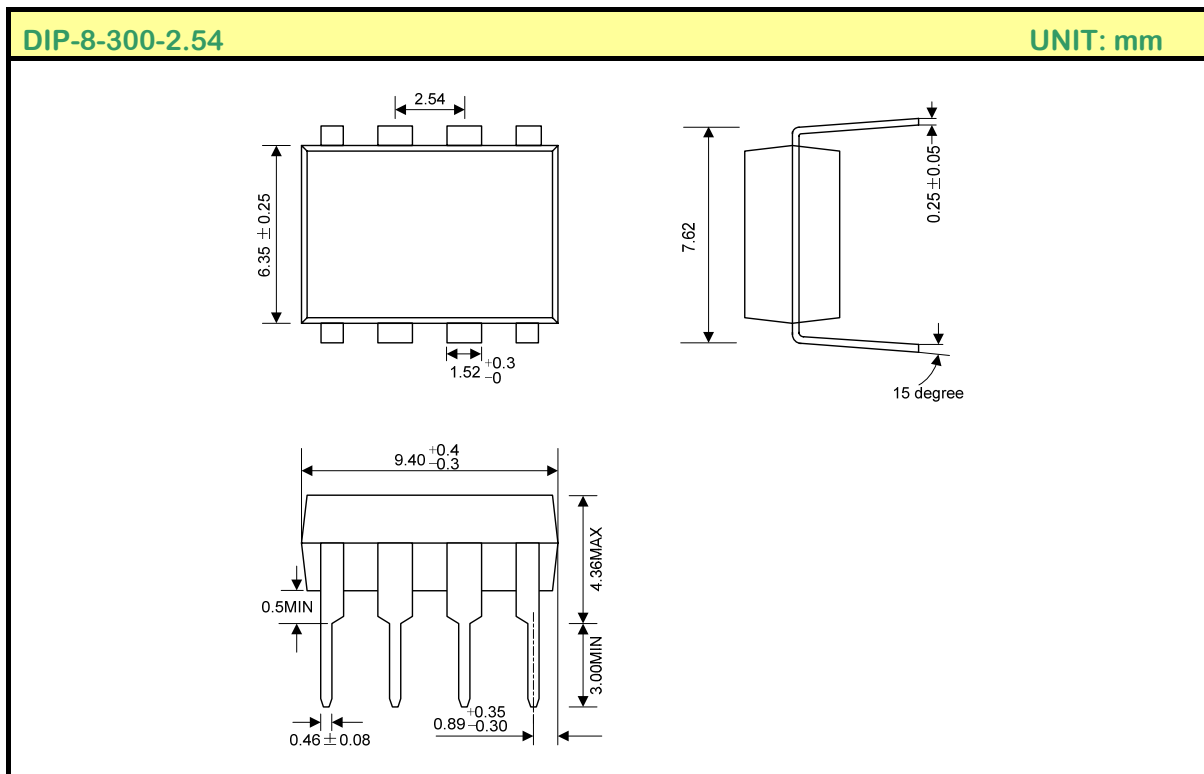
如果电路发生过热，为了保护电路不会损坏，电路会发生过热保护，关断输出。该状态一直保持，直到发生欠压以后，电路启动。

典型应用电路图



注：以上线路及参数仅供参考，实际的应用电路请在充分的实测基础上设定参数。

封装外形图



MOS电路操作注意事项:

静电在很多地方都会产生，采取下面的预防措施，可以有效防止MOS电路由于受静电放电影响而引起的损坏：

- 操作人员要通过防静电腕带接地。
- 设备外壳必须接地。
- 装配过程中使用的工具必须接地。
- 必须采用导体包装或抗静电材料包装或运输。

注：士兰保留说明书的更改权，恕不另行通知！产品提升永无止境，我公司将竭诚为客户提供更优秀的产品！