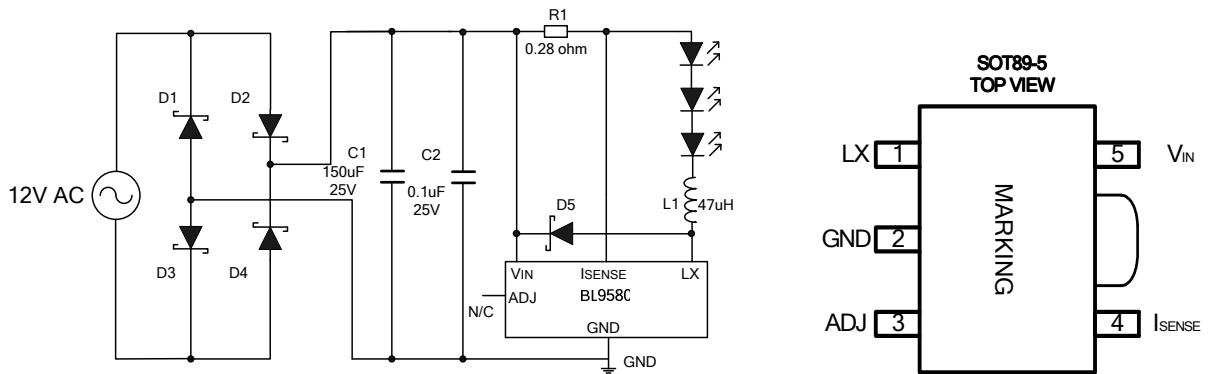


BL9580介绍:

BL9580 是为1.4A或以下LED电流设计的高效率驱动器，其体积小，效率高，性价比高，可为客户提供具备竞争力的电路驱动方案。特点如下:

电路原理图和BOM :

1).电路原理图

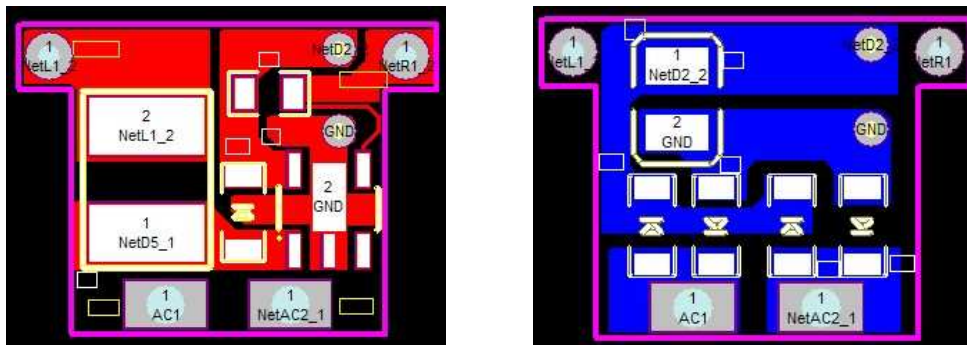


2).BOM

普通 3×1W MR16 BOM

器件名称	器件规格	数量
肖特基二极管 D1-D5	1N5819-SS14 (1808)	5
电感 L1	47uH, 5mm×5mm	1
电容 C1	电解 150uF/25V, 6.3mm×11.5mm	1
电容 C2	贴片 0.1uF/50V, 0805 X7R	1
电阻 R1	贴片 0.33Ω(电流 300mA), 0805	1
LED 驱动	BL9580, SOT89-5	1

3).PCB Layout



4).Typical Performance characteristics

