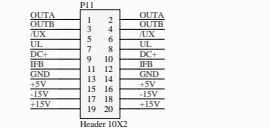
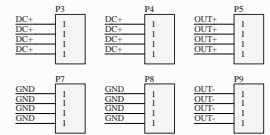
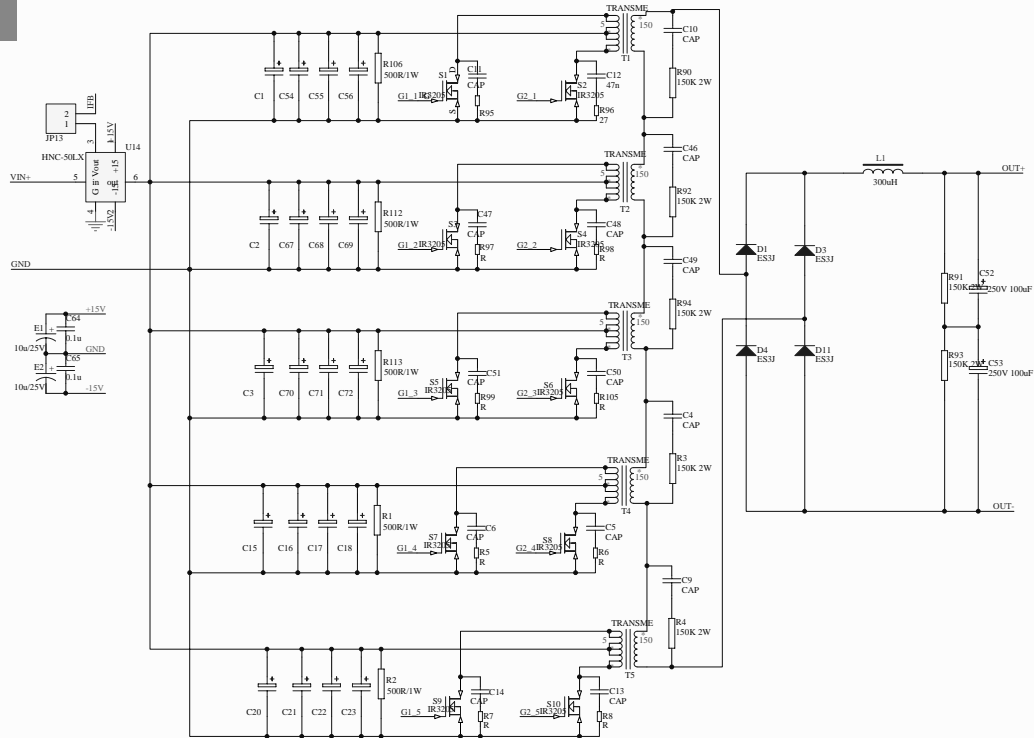
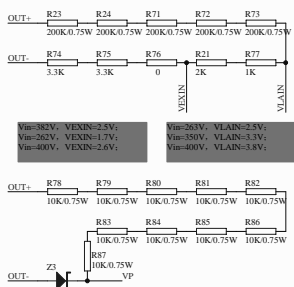


功能: 放电电路
VIN:3V-5V IN:30A-35A
VOLT:350-400V

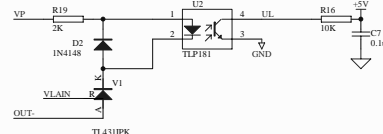
放电主电路



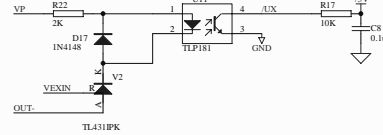
过压欠压保护电路



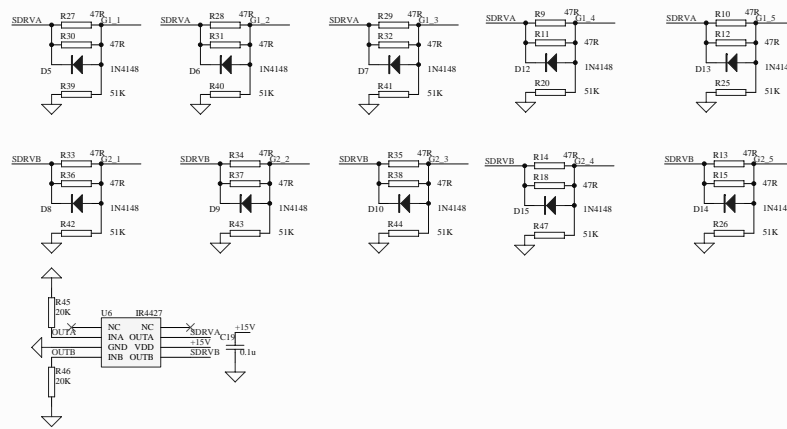
$V_{th}=350V, V_{EXIN}=2.5V;$
 $V_{th}=262V, V_{EXIN}=1.7V;$
 $V_{th}=400V, V_{EXIN}=2.6V;$



电压大于400V时光耦导通



MOSFET驱动电路



Title		
Size	Number	Revision
A2		
Date:	2009-7-8	Sheet: 6/6
File:	放电电路(放电).主电路 SchDoc	Drawn By: