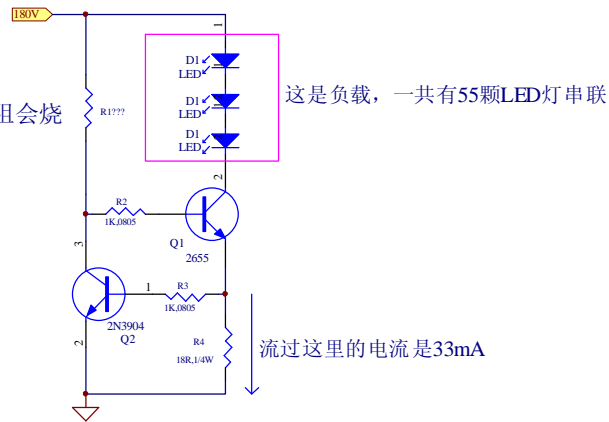


请问R1设多大的电阻??? 我现在用10K的电阻会烧



这是负载，一共有55颗LED灯串联

流过这里的电流是33mA

Title		
Size B	Number	Revision
Date: 24-Jul-2009	Sheet of	
File: C:\Documents and Settings\AG\桌面\SC11	Drawn By:	