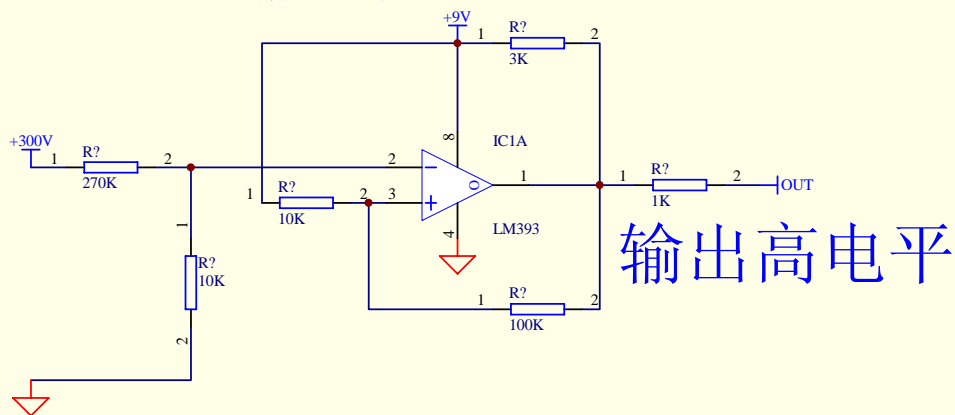
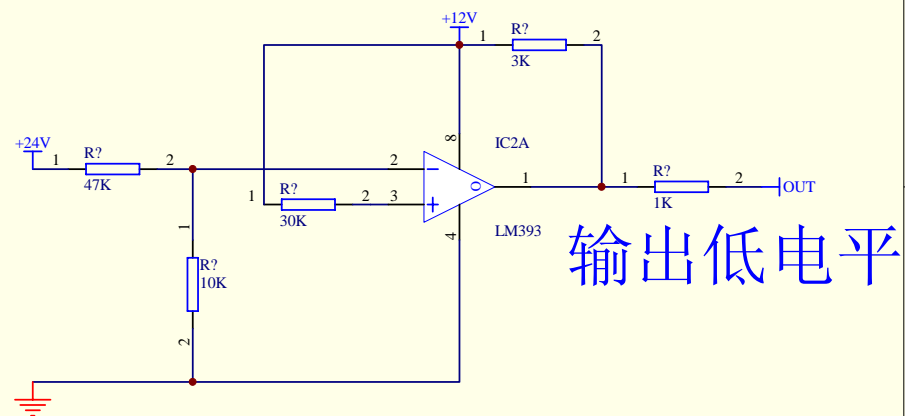


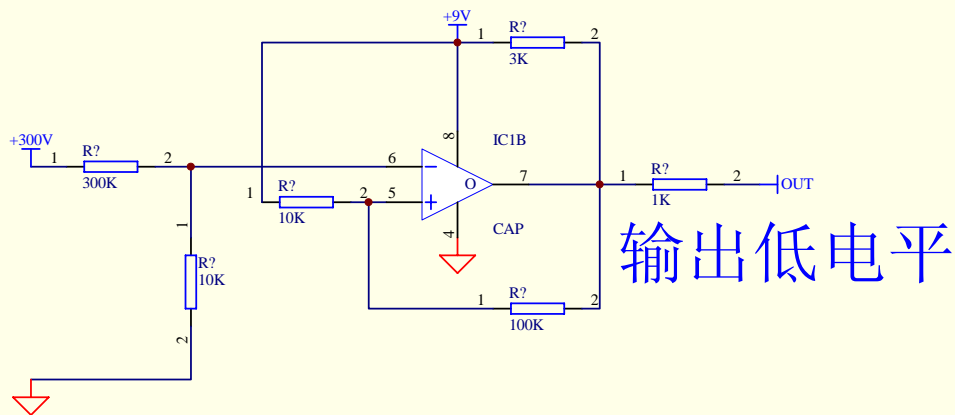
输入欠压保护



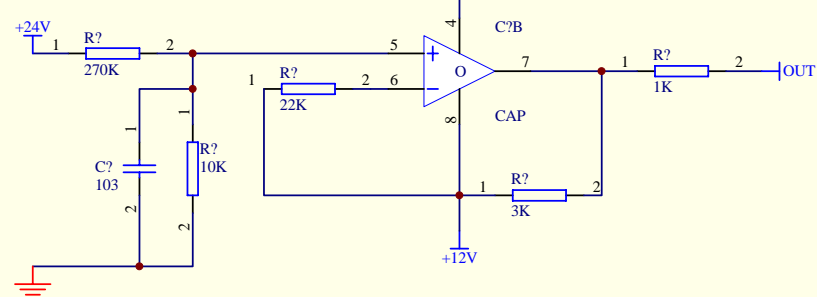
输出欠压保护



输入过压保护



输出过压保护



Title		
Size A4	Number	Revision
Date: 21-Aug-2009	Sheet of	
File: F:\NPC工程开发文件\NPC-1000\NPC-1000\Draw\设计文件.DDB		