

GT034-TRX

一、概述：

GT033-TRX 是一款低成本的 ISM 频段 FSK 收发模块，可工作在 240--930MHZ 中任意频点。功率可以最大配置为 20dBm (si4432), 13dBm (si4431), 接收灵敏度可达 -118dBm, 64 字节 TX/RX FIFOS, 内置温度传感器, 8 位模数转换器, 3 个 I/O。支持跳频工作模式。可提供一个 SPI 接口, 通过 MCU 设置就可调整各种参数 (发射功率, 中心频点, 带宽等)。无需外加功放电路就可实现远距离无线数据传输。

二、基本参数：

- 工作电压：1.8V- 3.6V
- 发射功率： +11dBm ~ +20dBm (si4432), -8dBm ~ +13dBm (si4431)
- 接收灵敏度： -118dBm
- 发射电流： 27mA (11dBm si4432), 28mA (13dBm si4431)
- 接收电流： 18.5mA
- 休眠模式电流： 10nA
- 数据传输率：最高可达 128kbps
- 接收自动确认同步
- 64 Byte TX/RX FIFO
- 通讯距离：2KM
- 模块尺寸：29X55 mm
- 工作温度：-40~85℃
- FSK, GFSK, OOK 调制
- Configurable packet structure

三、应用领域：

- 无线抄表 (水表、电表、燃气表等)
- 无线 PDA 数传
- 家居防盗及报警装置
- 家居设备遥控
- 无线电子吊秤,
- 工业设备的无线数据采集/控制
- 无线排队机, 无线体质检测仪器
- 电子标签 (RFID)
- 无线胎压检测 (TMPS)
- 无线遥控/遥测

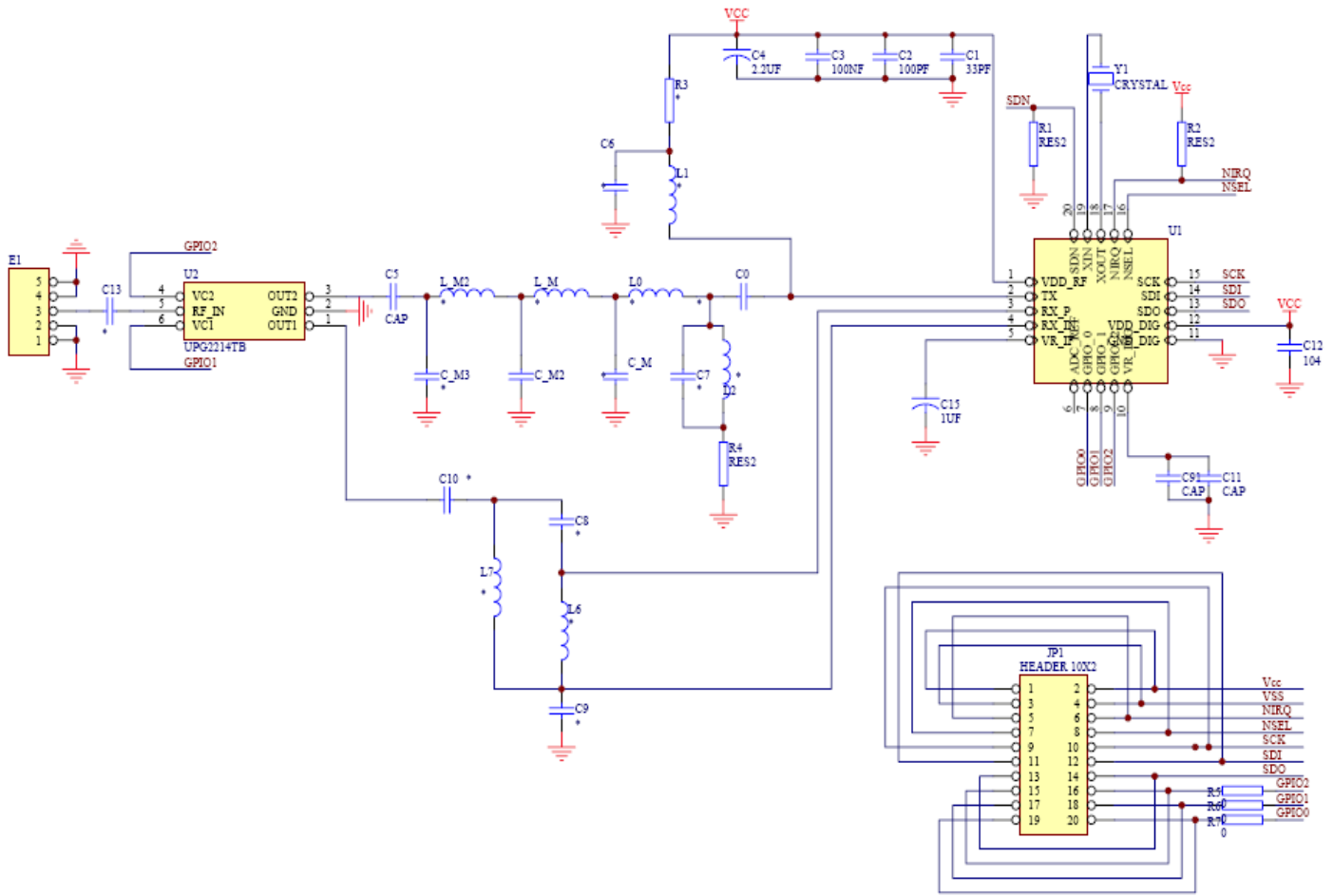


四、脚位分布

Pin #	Name	功能
1	VSS	电源地
2	VSS	电源地
3	VDD	电源
4	VDD	电源
5	NIRQ	中断信号输出(底电平有效)
6	NIRQ	中断信号输出(底电平有效)
7	NSEL	片选信号输入 (底电平有效)
8	NSEL	片选信号输入 (底电平有效)
9	SCK	SPI 时钟信号输入
10	SCK	SPI 时钟信号输入
11	SDI	SPI DATA 输入
12	SDI	SPI DATA 输入
13	SDO	SPI DATA 输出
14	SDO	SPI DATA 输出
15	GPIO2	通用I/O
16	GPIO2	通用I/O
17	GPIO1	通用I/O
18	GPIO1	通用I/O
19	GPIO0	通用I/O
20	GPIO0	通用I/O

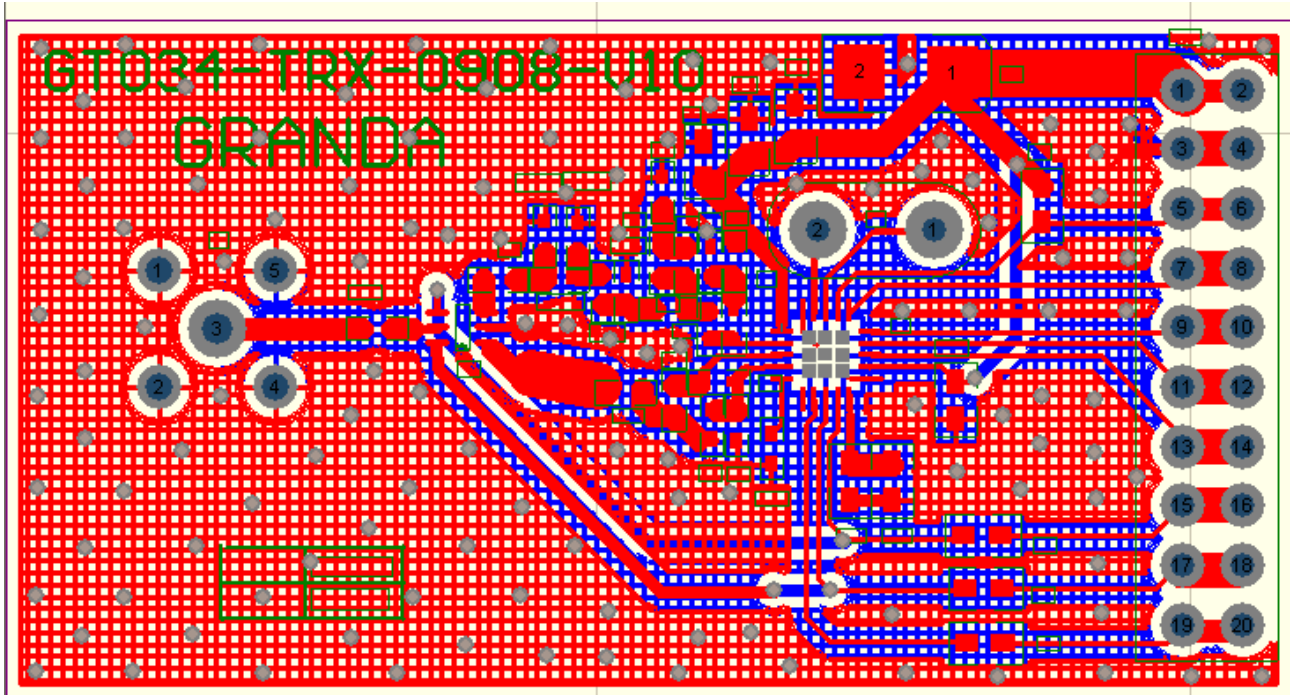


五、原理图

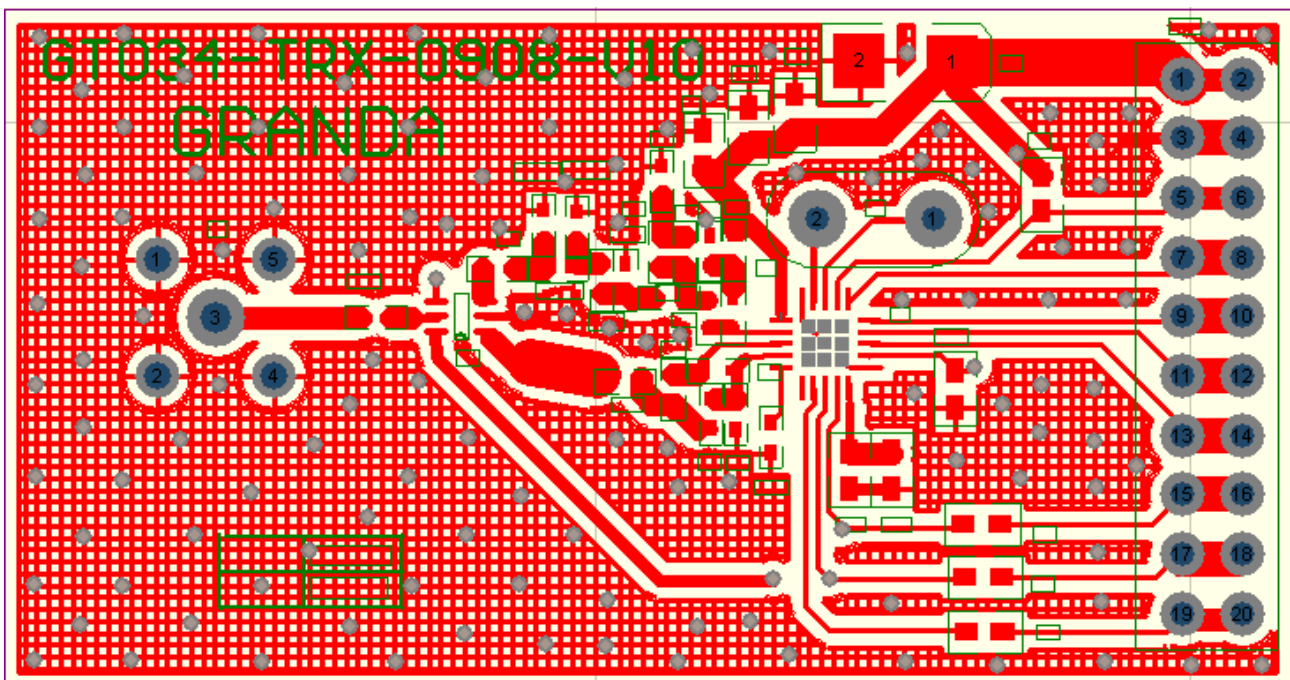




六、PCB LAYOUT DIAGRAM



Top View





Bottom View

