

## MT7201 应用板 (MR16) 使用说明

### 电路原理图

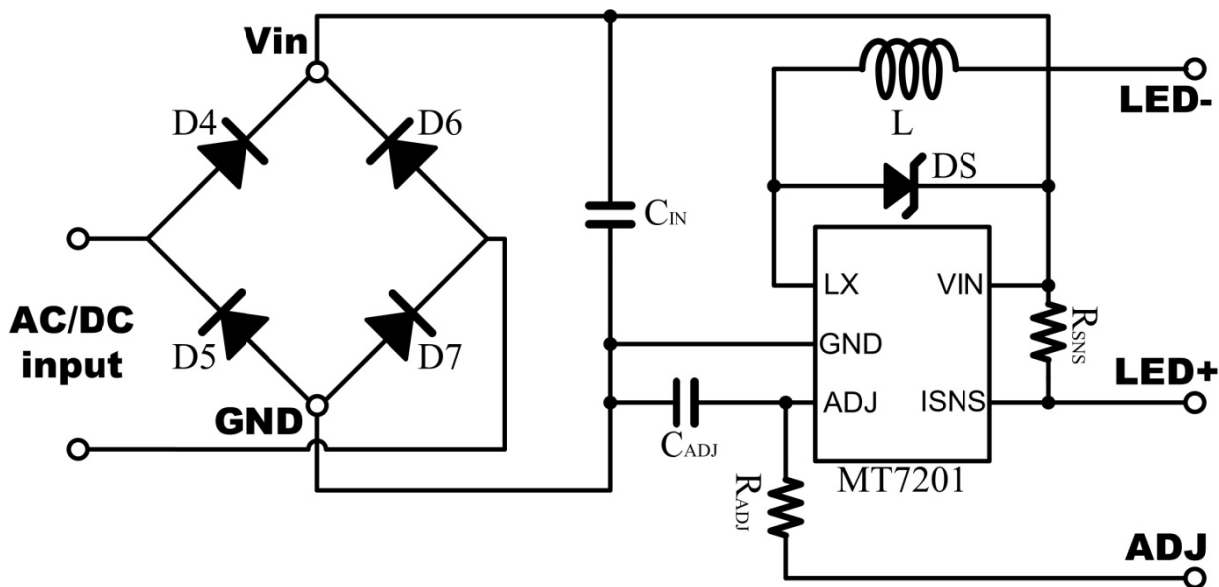


图 1 MT7201 应用电路原理图

图 1 为 MT7201 应用电路原理图，交流或者直流供电均可。不管采取哪种供电方式，都要保证  $V_{in}$  到 GND 最大电压不超过 40V。

元器件说明：

1. D4~D7 构成一个全桥整流器，和  $C_{IN}$  一并将 AC 电源转换为适合芯片工作的 DC 电源；
2.  $R_{sns}$  是控流电阻，用来设置流过 LED 的电流，计算公式为  $I_{out}=0.1/R_{sns}$ ；
3. DS 是肖特基二极管，需要保证导通时间快，正向压降小，最大流过电流需大于 1.5 倍  $I_{out}$ ；
4. L 为镇流电感，控制环路的频率和电流精度，一般来说电感越大，频率越低，电流精度越高；
5.  $R_{ADJ}$  和  $C_{ADJ}$  用来做 dimming，可以使用直流电压或者 PWM 波来控制输出电流的大小，一般情况下浮空；
6. LED 灯接在 LED+ 和 LED- 两端。

**注意：**本应用板上未接 D4~D7 构成全桥整流，因此采用 DC 供电方式，电源接在 VIN 和 GND 之间。

电路板说明:

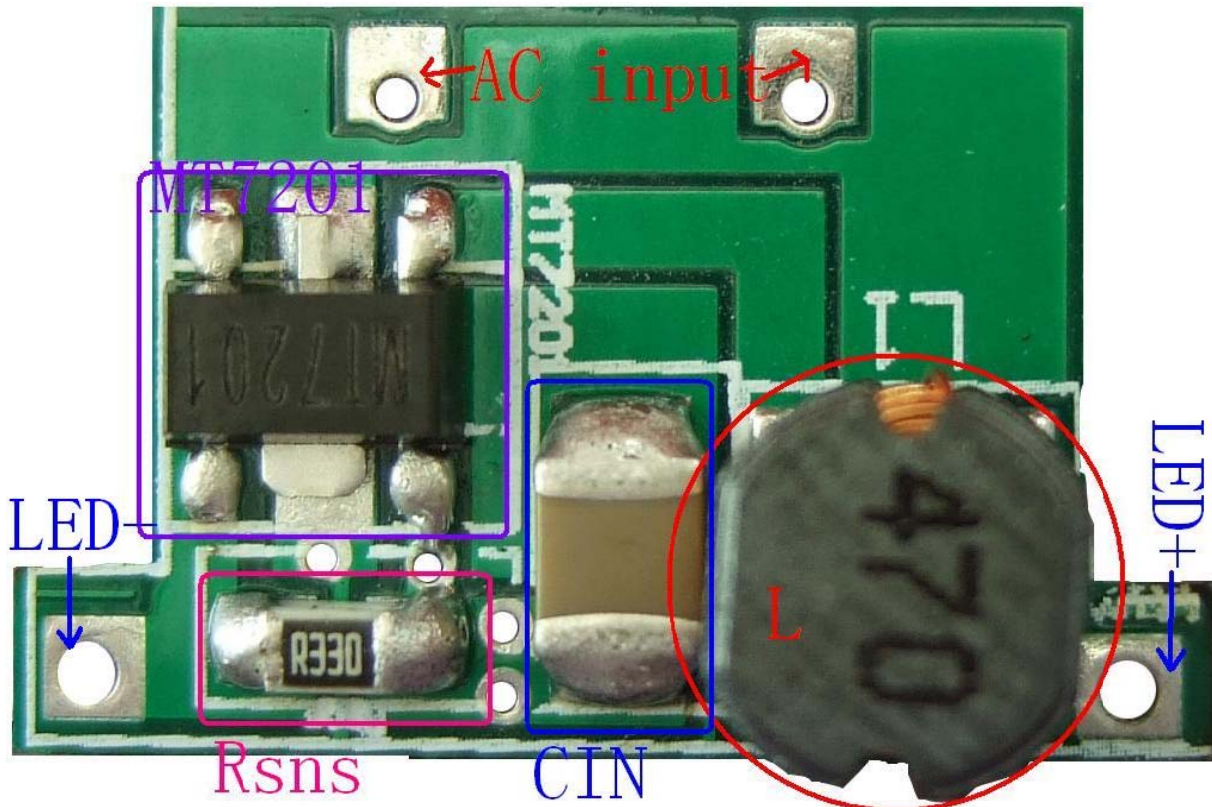


图 2 MT7201 应用板, 正面

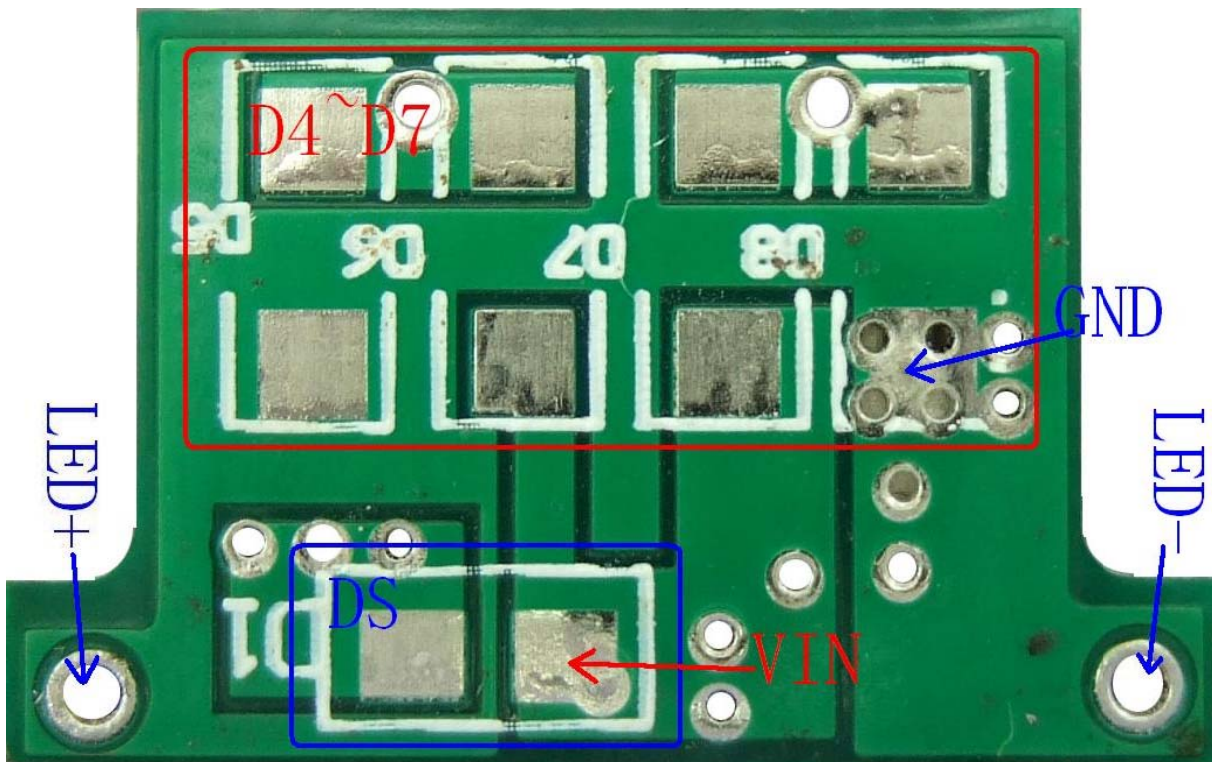


图 3 MT7201 应用板, 背面