

筑神

中
料

围
下

建
裁

筑
中

资
心

<http://www.zhushen.com.cn>



中华人民共和国国家标准

GB 16844—2008/IEC 60968:1999
代替 GB 16844—1997

普通照明用自镇流灯的安全要求

Self-ballasted lamps for general lighting services—Safety requirements

(IEC 60968:1999, IDT)

2008-06-13 发布

2009-07-01 实施



中华人民共和国国家质量监督检验检疫总局
中国国家标准化管理委员会

发布

目 次

前言	III
1 概述	1
2 术语和定义	1
3 一般要求和一般试验要求	2
4 标志	2
5 互换性	3
6 防触电保护	3
7 潮湿处理后的绝缘电阻和介电强度	4
8 机械强度	4
9 灯头温升	5
10 耐热性	5
11 防火与防燃	5
12 故障状态	6
图 1 标准试验指	7
图 2 装有螺口灯头的灯作扭矩试验用灯座	8
图 3 装有卡口式灯头的灯作扭矩试验用灯座	9
图 4 球压试验装置	9

前 言

本标准的全部技术内容为强制性。

本标准等同采用 IEC 60968:1999《普通照明用自镇流灯的安全要求》(英文版)。

本标准等同翻译 IEC 60968:1999。

为便于使用,本标准做了下列编辑性修改:

- “本国际标准”一词改为“本标准”;
- 用小数点“.”代替作为小数点的“,”;
- 删除 IEC 60968:1999 的前言。

本标准代替 GB 16844—1997《普通照明用自镇流灯的安全要求》。

本标准与原标准 GB 16844—1997 相比,主要差异在:标志、互换性、防触电保护、绝缘电阻、介电强度、机械强度、灯头温升。

考虑到我国国情,根据制造商要求,本标准未删除 E26 灯头的内容,仅供制造商产品出口时参考使用。

本标准由中国轻工业联合会提出。

本标准由全国照明电器标准化技术委员会(SAC/TC 224)归口。

本标准起草单位:中国质量认证中心、浙江阳光集团股份有限公司、浙江晨辉照明有限公司、厦门通士达照明有限公司、欧司朗(中国)照明有限公司、广东东松三雄电器有限公司、保定蓝波节能灯具有限公司、中山市欧普照明股份有限公司、北京电光源研究所。

本标准主要起草人:陈松、朱浦达、邢合萍、许文申、徐国荣、吴国明、赵国松、陆光明、秦碧芳、苏挺、刘剑平、张贤庆、林岩、宫新强、王耀海、周明兴、屈素辉、杨小平、赵秀荣、江姗。

本标准所代替标准的历次版本发布情况为:

- GB 16844—1997。

普通照明用自镇流灯的安全要求

1 概述

1.1 范围

本标准适用于家庭和类似场合普通照明用的、把控制启动和稳定燃点部件集成为一体的管形荧光灯和其他气体放电灯(自镇流灯)。本标准对该种灯规定了安全和互换性要求,以及试验方法和检验其是否合格的条件。

适用范围如下:

- 额定功率不超过 60 W;
- 额定电压 100 V~250 V;
- 爱迪生螺口灯头或卡口灯头。

本标准的要求只涉及型式试验。

关于全部产品的检验和批量产品的检验方法正在考虑之中。

1.2 规范性引用文件

下列文件中的条款通过本标准的引用而成为本标准的条款。凡是注日期的引用文件,其随后所有的修改单(不包括勘误的内容)或修订版均不适用于本标准,然而,鼓励根据本标准达成协议的各方研究是否可使用这些文件的最新版本。凡是不注日期的引用文件,其最新版本适用于本标准。

GB 17935 螺口灯座(GB 17935—2007, IEC 60238:2004, IDT)

QB/T 2512 灯头温升的测量方法(QB/T 2512—2001, idt IEC 60360:1998)

IEC 60061 灯头、灯座及检验其安全性和互换性的量规

IEC 60061-1 灯头、灯座及检验其安全性和互换性的量规 第 1 部分:灯头

IEC 60061-3 灯头、灯座及检验其安全性和互换性的量规 第 3 部分:量规

IEC 60695-2-1:1980 着火危险试验 第 2 部分:试验方法 灼热丝试验和导则

2 术语和定义

本标准采用下列术语和定义。

2.1

自镇流灯 self-ballasted lamp

即含有灯头、光源及使灯启动和保持稳定燃点所必须的元件并使之为一体的灯,灯不被永久破坏是不能拆卸的。

2.2

型号 type

具有相同额定光电参数而灯头型号可以不同的灯。

2.3

额定电压 rated voltage

灯上标明的电压或电压范围。

2.4

额定功率 rated wattage

灯上标明的功率。

2.5

额定频率 rated frequency

灯上标明的频率。

2.6

灯头温升 cap temperature rise

(Δt_s)

指与灯装配在一起的标准试验灯座表面的温升(超过环境温度),测量时应按照 QB/T 2512 介绍的标准测试方法进行。

2.7

带电部件 live part

在正常使用时可能引起触电的导电部件。

2.8

型式试验 type test

为检验某一产品的设计是否符合有关标准的技术要求,对型式试验样品进行的一次或一系列的试验。

2.9

型式试验样品 type test sample

为进行型式试验而由制造商或销售商提供的由一组或数组类似的部件组成的样品。

3 一般要求和一般试验要求

3.1 自镇流灯的设计和结构应当保证灯在正常使用中功能可靠,对用户和周围环境不会产生危害。

一般来讲,检验合格性时要对所有规定项目都进行试验。

3.2 除另有规定外,全部的测试项目均应在温度为 $25\text{ }^{\circ}\text{C} \pm 1\text{ }^{\circ}\text{C}$ 的无对流风的试验室中,用额定电压和额定频率进行检验。

如灯上标明的是电压范围,则取该电压范围的平均值作为额定电压。

3.3 自镇流灯的各个部件均是工厂封装的,是不能修理的,不应将其打开来进行试验。如果需要检验灯和测试其电路,则应与制造商或销售商协商,让其提供专为进行模拟故障状态试验的灯(见第 12 章)。

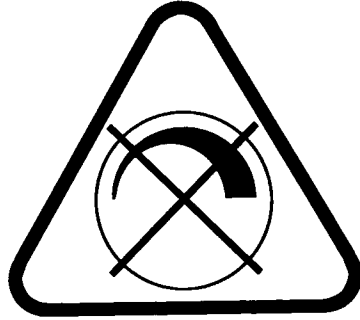
4 标志

4.1 灯上应清晰、耐久地标有下列强制性标志。

- 1) 来源标志(可采取商标、制造商或销售商名称的形式);
- 2) 额定电压或电压范围(以“V”或“伏特”表示);
- 3) 额定功率(以“W”或“瓦特”表示);
- 4) 额定频率(以“Hz”表示)。

4.2 制造商应在灯上,或在包装上,或在使用说明书上提供以下补充信息:

- 1) 灯的电流;
- 2) 灯的燃点位置(如果有限制);
- 3) 如果所替换灯的质量大大超过被替换灯质量,则应该注明增加的质量可能会降低某些灯具的机械稳定性;
- 4) 灯在使用时应遵循的特定条件和限制,如灯用于调光电路中。如灯不适用于调光电路,可用下述符号表示。



4.3 按照下列条款检验其合格性。

- 1) 用目视法检验有无 4.1 要求的标志及标志的清晰度；
- 2) 按照下述方法检验标志的耐久性：用一蘸有水的布轻轻擦拭标志 15 s，待其干后，再用一块蘸有己烷的布擦拭 15 s，试验之后，标志仍应清晰；
- 3) 采用目视法检验有无 4.2 所要求的信息。

5 互换性

5.1 为了保证互换性，灯应采用符合 IEC 60061-1 规定的灯头。

5.2 使用表 1 所规定的检验其互换性的量规来检验成品灯的灯头尺寸。

表 1 中的量规均引自 IEC 60061-3。

表 1 检验互换性的量规和灯头尺寸

灯 头	用量规检验的灯头尺寸	量规活页号
B22d 或 B15d	A 最大值和 A 最小值	7006-10 和 7006-11
	D_1 最大值	
	N 最小值	7006-4A 7006-4B
	销钉的径向位置	
	销钉插入灯座中的长度	
	销钉在灯座中的固定位置	
E27	螺纹最大尺寸	7006-27B
	灯头螺纹外径最小尺寸	7006-28A
	接触性	7006-50
E26	螺纹最大尺寸	7006-27D
	灯头螺纹外径最大尺寸	7006-27E
E14	螺纹最大尺寸	7006-27F
	灯头螺纹外径最小尺寸	7006-28B
	接触性	7006-54

5.3 装有 B22d 灯头或 E27 灯头的自镇流灯，其质量应不超过 1 kg，且灯与灯座之间的弯矩应不大于 $2 \text{ N} \cdot \text{m}$ 。

通过测量检验其合格性。

6 防触电保护

自镇流灯的结构设计应保证，在不装有任何灯具形状的辅助外壳情况下，当灯旋入符合 GB 17935 规定的灯座后，不能触及灯头内的金属件或灯头上的带电金属部件。

采用图 1 规定的试验指检验其合格性,如果有必要,施加 10 N 的力。

采用爱迪生螺口灯头的灯,其结构设计应符合普通照明用(GLS)灯泡防止意外接触的要求。

可采用 IEC 60061-3 现行版本中 7006-51A 规定的用于检验 E27 灯头、7006-55 规定的用于检验 E14 灯头的量规来检验其合格性。

注:对采用 E26 灯头的自镇流灯的检验要求正在考虑之中。

对采用 B22 或 B15 灯头的自镇流灯的检验与采用同样灯头的白炽灯的检验要求相同。

除了灯头上的载流金属部件以外,灯头外部的金属部件都不应带电或容易带电。试验中,任何可拆卸的导电材料均在不使用工具的情况下,置于最不利的位置。

采用绝缘电阻和介电强度试验(见第 7 章)来检验其是否合格。

7 潮湿处理后的绝缘电阻和介电强度

灯的载流金属部件与灯的易触及部件之间,要有充分的绝缘电阻和介电强度。

7.1 绝缘电阻

灯应先相对湿度为 91%~95%的潮湿箱内放置 48 h,箱内空气温度要控制在 20 °C~30 °C 之间的任一值上,温度偏差在 1 °C 之内。

绝缘电阻试验应在潮湿箱内进行,施加大约 500 V 的直流电压 1 min 后测定。灯头的载流金属件与灯的易触及部件(测试时在灯的易触及的绝缘件上包一层金属箔)之间的绝缘电阻应不小于 4 MΩ。

注:卡口灯头外壳与触点之间的绝缘电阻正在研究中。

7.2 介电强度

在绝缘电阻测试后立即进行介电强度试验。试验时,在上述规定的相同部位上施加下述交流电压,试验 1 min。

——ES 灯头:螺口灯头的壳体与灯的其他易触及部件之间(在易触及的绝缘件上包一层金属箔):

HV 型(220 V~250 V):4 000 V(有效值)

BV 型(100 V~120 V): $2U+1\ 000\text{ V}$

U =额定电压

试验期间,应将灯头外壳和眼片短路。

开始时,所加电压不超过规定电压值的一半,然后逐渐将电压升至上述规定值。

试验应在潮湿箱内进行,试验中不允许出现闪络或击穿现象。

注:金属箔与载流部件之间的距离正在研究中。

——卡口灯头:外壳与电触点之间的介电强度(正在研究之中)。

8 机械强度

抗扭矩

在进行下述扭矩试验时,灯头应与灯体或与灯上用来旋进或旋出的部位牢固地连结:

B22d 3 N·m

B15d 1.15 N·m

E26 和 E27 3 N·m

E14 1.15 N·m

试验采用图 2 和图 3 所示的试验灯座。

扭力不应突然施加,而应逐渐从零增加到规定值。

对于不采用粘结方式固定的灯头,可允许在灯头与灯体之间有相对位移,但应不超过 10°。机械强度试验之后,样品应符合接触性的要求(见第 6 章)。

9 灯头温升

按照 QB/T 2512 测量成品灯的灯头温升 t_s 时,其温升在灯的启动期间、稳定期和稳定以后的时间内均不应超过下列规定值:

B22d	125 K
B15d	120 K
E27	120 K
E14	120 K
E26	正在研究中

所有试验应采用额定电压进行。如果灯上只标有电压范围,则应采用该电压范围的平均值进行试验,但电压范围的上下极限值与其平均电压值偏差不应大于 2.5%。对于宽电压范围的灯,试验时则采用其范围中的最高值。

10 耐热性

自镇流灯应具有充分的耐热性。提供防触电保护的绝缘材料的外部部件以及固定带电部件的绝缘材料部件均应具有充分的耐热性。

采用图 4 所示的球压试验装置检验其是否合格。

试验应在加热箱中进行,箱内温度应比第 9 章有关部件正常工作温度高 $25\text{ }^{\circ}\text{C}\pm 5\text{ }^{\circ}\text{C}$ 。对于固定带电部件的绝缘部件来说至少应为 $125\text{ }^{\circ}\text{C}$ 。其他部件应为 $80\text{ }^{\circ}\text{C}$ ¹⁾。受试部件的表面应水平放置,将直径 5 mm 的钢球以 20 N 的力压在受试部件表面上。

试验之前,先将试验负载和支撑装置放置在加热箱内加热足够时间,以保证使其达到稳定的试验温度。

施加试验负载之前,受试部件要放进加热箱内加热 10 min。

试验时,如果受试表面出现弯曲,则应将钢球所压的部件支撑起来。为此,如果不能在一个完整的样品上进行试验,则可从其上面取下适当的部分来进行试验。

样品厚度至少要 2.5 mm,如果该样品达不到这样的厚度,可将两个以上的样品重叠在一起。

1 h 之后,从受试部件上取走钢球,将受试部件放入冷水中浸泡 10 s,待其冷却到接近室温后,测量受试部件上的压痕,其直径应不超过 2 mm。

如果出现弯曲表面使压痕呈椭圆形,则应测量其短轴,长度为压痕直径。

如果有疑问,则测量压痕深度,并用公式 $\phi=2\sqrt{P(5-P)}$ 计算直径,公式中 P 为压痕深度。

陶瓷材质部件不进行此项试验。

11 防火与防燃

固定带电部件的绝缘部件以及提供防触电保护的绝缘材料的外部部件,应能承受 IEC 60695-2-1 规定的灼热丝试验:

——试样为成品灯。为了进行试验可以从灯上去掉无关部分,但应保证试验条件与实用中的条件基本一致。

——将试样安装在支架上,施加 1 N 力将其压在灼热丝顶部,灼热丝距试件上部距离最好为 15 mm 或大于 15 mm,同时要处于受试表面的中心。灼热丝穿透试件的深度要用机械法限制到 7 mm。如果因为试样太小,而不能按上述要求进行试验时,则可取一块相同的材料作为试验样品,该样品为 30 mm 的正方形,其厚度为成品试样最小厚度。

1) 正在研究之中。

- 灼热丝顶部的温度为 650℃。30 s 后将试样从灼热丝顶部移开。
在开始试验之前,灼热丝的温度和加热电电流应恒定 1 min。但要保证在此期间热辐射不应影响试样。采用铠装高灵敏热电偶丝测量灼热丝顶部温度,热电偶的结构与校准应符合 IEC 60695-2-1 的要求。
- 试样从灼热丝上移开后,试样上的任何燃烧火焰均应在 30 s 内熄灭,并且任何燃烧着的下落物质不应点燃水平放置在试样下面的,距离为 200 mm±5 mm 的薄纸。
陶瓷材质部件不进行此项试验。

12 故障状态

自镇流灯在特定使用中可能会出现故障状态,但在故障状态下工作不应降低其安全性能。
依次进行下述故障状态试验,以及由此而伴生的其他故障状态。每个故障状态试验使用一个试样。

- a) 在开关启动线路中,启动器被短路;
- b) 电容器之间短路;
- c) 因一阴极损坏,灯不启动;
- d) 虽然阴极线路完整,但灯不启动(去激活灯);
- e) 灯工作,但一阴极已去激活或损坏(整流效应);
- f) 断开或跨接线路中的其他触点,而线路图表明这种异常状态可能降低灯的安全性能。

对灯及其线路图进行检查,一般可以显示可能出现的故障状态。进行故障状态试验时,应按最便利的顺序依次进行。

制造商或销售商应提交有关进行故障状态试验的专用灯,并且尽可能提供通过操作灯外部的开关,即可进行故障状态试验的方法。

不能短路的零部件或装置不应跨接。同样地,不能开路的零部件或装置不应断开。

制造商或销售商应提供证明,灯的零部件具有不降低其安全性的性能,如说明其符合有关标准。

关于故障状态 a)、b) 或 f),合格性通过下述方法检验:将受试灯在室温下燃点,施加的电压为额定电压的 90% 和 110%,如果是电压范围,则采用该电压范围平均值的 90% 和 110%,一直达到稳定状态,然后进行故障状态试验。

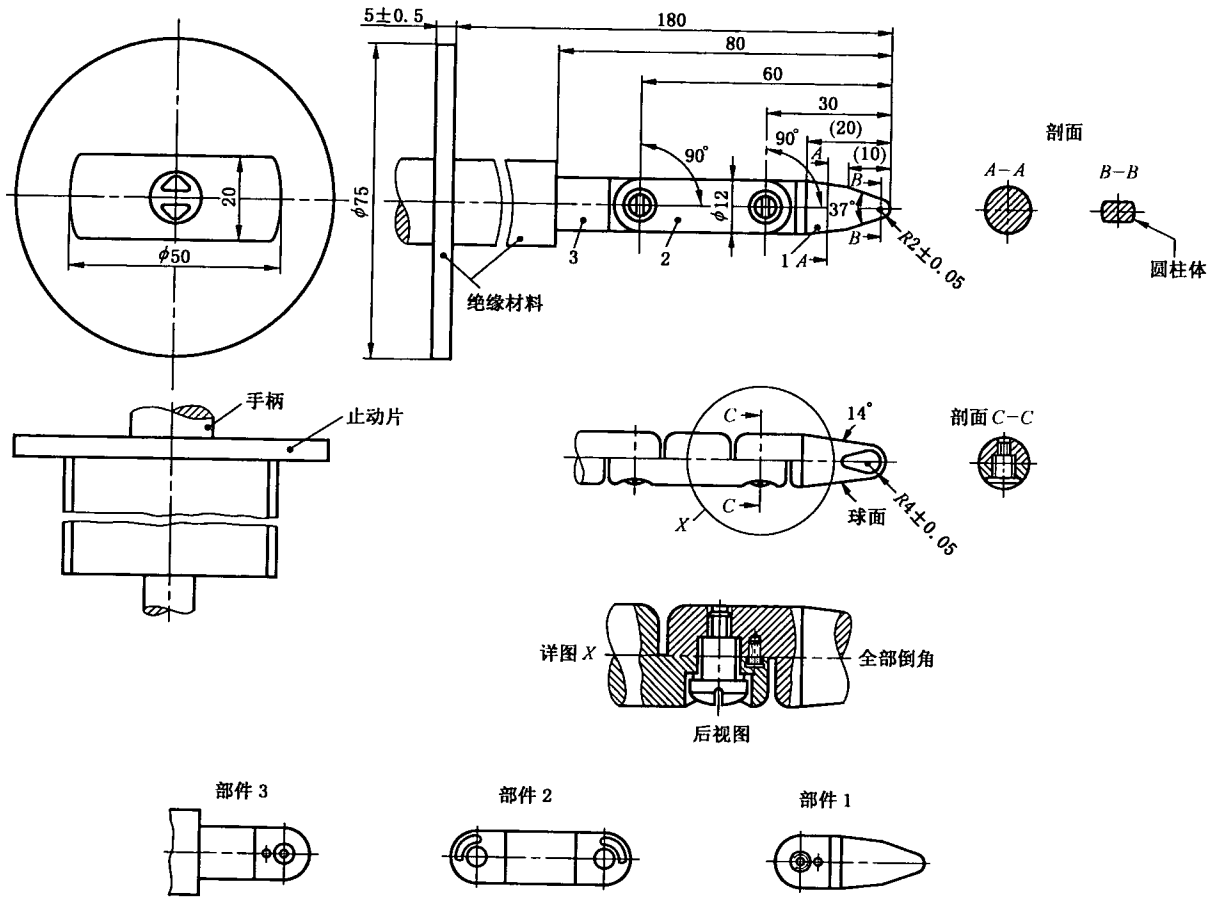
关于故障状态 c)、d) 或 e),操作方法与上述相同,但是试验一开始就引入故障状态。

然后对灯进行历时 8 h 的试验,在此试验期间,灯不应起火或产生易燃气体,而且带电部件不应变成可触及的。

采用高频火花发生器检验从零部件释放出的气体是否是易燃的。

根据第 6 章要求的试验来检验可触及的部件是否变为带电体。采用大约 1 000 V 的直流电压来检验绝缘电阻(见 7.1)。

单位为毫米



没有具体规定的有关尺寸公差：

角度： 0
 $-10'$

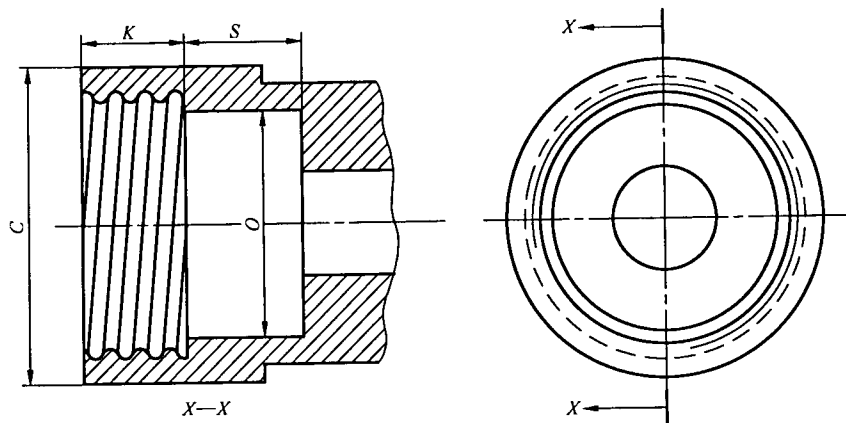
长度：不大于 25 mm： 0
 -0.05 mm；大于 25 mm： ± 0.2 mm。

试验指材料：例如经过热处理的钢。

试验指的两个接合处可以弯曲，但只能向一方向弯曲。

为了把弯曲角度限制在 $90^{\circ} \pm 10^{\circ}$ ，采用销子和凹槽来控制只是其中办法之一。因此，这些部件的尺寸与公差在图中没有作规定，实际设计中必须保证可弯曲角度 90° ，公差为 $0 \sim +10^{\circ}$ 。

图 1 标准试验指



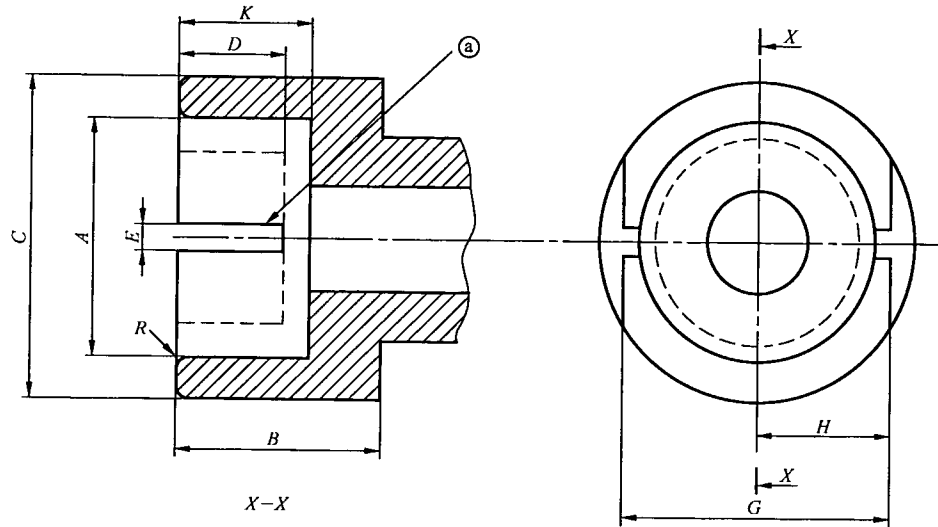
尺寸	E14/mm	E26/mm	E27/mm	公差/mm
C	20.0	32.0	32.0	最小值
K	11.5	11.0	11.0	±0.3
O	12.0	23.0	23.0	±0.1
S	7.0	12.0	12.0	最小值

其螺纹应符合 IEC 60061 规定的灯座螺纹。

长度以毫米为单位。

附图仅表示灯座的基本尺寸。

图 2 装有螺口灯头的灯作扭矩试验用灯座



尺寸	B15/mm	B22/mm	公差/mm
A	15.27	22.27	+0.03
B	19.0	19.0	最小值
C	21.0	28.0	最小值
D	9.5	9.5	最小值
E	3.0	3.0	+0.17
G	18.3	24.6	±0.3
H	9.0	12.15	最小值
K	12.7	12.7	±0.3
R	1.5	1.5	近似值

长度以毫米为单位。

注：附图仅表示灯座的基本尺寸，如果试验时有疑问，可进行检验。

ⓐ：这些凹槽相对于中心线是对称的。

图3 装有卡口式灯头的灯作扭矩试验用灯座

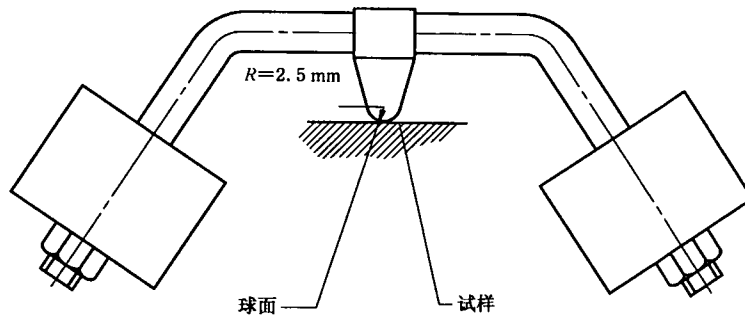


图4 球压试验装置

中华人民共和国
国家标准
普通照明用自镇流灯的安全要求

GB 16844—2008/IEC 60968:1999

*

中国标准出版社出版发行
北京复兴门外三里河北街16号
邮政编码:100045

网址 www.spc.net.cn

电话:68523946 68517548

中国标准出版社秦皇岛印刷厂印刷
各地新华书店经销

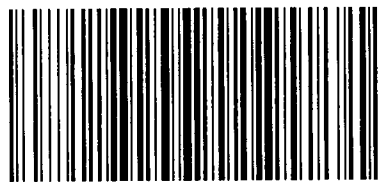
*

开本 880×1230 1/16 印张 1 字数 22 千字
2008年10月第一版 2008年10月第一次印刷

*

书号: 155066·1-33109 定价 16.00 元

如有印装差错 由本社发行中心调换
版权专有 侵权必究
举报电话:(010)68533533



GB 16844-2008