

产品简介

CR6224 (电流模式 PWM 功率开关)

概述：

CR6224 是一款内置高压功率 MOSFET 的电流模式 PWM 控制 IC，具有高性能，低待机功耗，低成本，适用于 20W 以下隔离式反激开关电源产品。

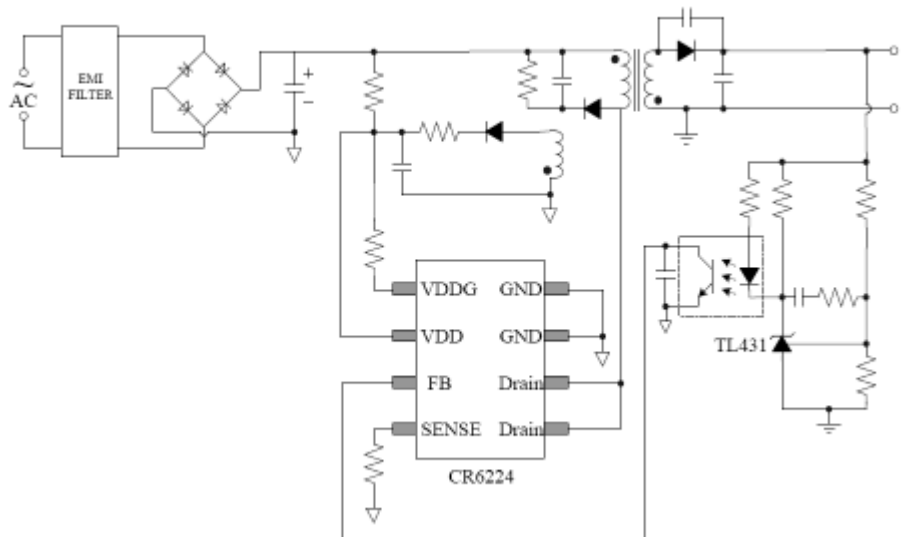
CR6224 提供了完善的有自动恢复特征的保护功能，如逐周期过流限制(OCP)，过载保护(OLP)，V_{dd} 过压箝位和欠压锁定(UVLO)等。频率抖动技术及在图腾柱栅极驱动输出中采用的软开关控制技术，可使系统获得良好的 EMI 特性。电源工作中，频率低于 20KHz 的能量被减小，降低了系统的音频噪声。CR6224 提供 DIP-8L 和 SOP-8L 封装。

CR6224S /T 能 Pin to Pin 兼容 0B2353 /0B2354。

特点：

- 上电软启动减轻 MOSFET V_{ds} 压力
- 频率抖动技术降低 EMI
- 脉冲控制提高工作效率,低待机功耗
- 无音频噪声工作
- 固定的 50KHz 开关频率
- 内部同步斜率补偿
- 低 V_{dd} 启动电流，低工作电流
- 电流检测输入端有前沿消隐功能
- 具有自动恢复特征的完善保护功能：
 - V_{dd} 箝位，迟滞特性的欠压锁定
 - 输入电压补偿的逐周期过流保护
 - 实现全电压下的恒功率输出特性
 - 过载保护，过压保护

TYPICAL APPLICATION



应用：

- 电池充电器
- 数码相机/摄像机的等便携式产品的电源适配器
- VCR/SVR/STB/DVD/DVCD 电源
- PC/服务器的辅助电源
- 开放式开关电源