

## 产品简介

### LA6121 (1A CMOS LDO 线性调整 IC)

#### 概述：

LA6121 是一款低压差/低噪音的线性调整 IC。LA6110 的输入电压范围：2.5V~7V，提供 1A 输出电流。

LA6121 的固定输出电压版本在 IC 内部已校准为 1.8V，2.5V 或 3.3V。客户可定制其它电压，可选范围：1.25V~5V。

LA6121 内含 1.25V 能隙基准电压源，误差放大器和 P 沟道 MOSFET。IC 也提供了电流限制，短路保护和热关断保护。推荐输入电容 10uF，输出电容 10uF 或稍大。

LA6121 提供标准的 SOT-223 封装。

LA6121 可替换 AME8805(AME)/CM2860(Champion)/AIC1787(AIC)/APL5509R(Anpec)  
G903/G910/G960/G9161(GMT)/RT9163(Richtek)。

#### 特点：

低压差：700mV@1A

低静态电流：90uA

低输出噪音：75uV

输出电压精度：2%

输出电流：1A

客户定制输出电压：1.25V~5V

快速响应

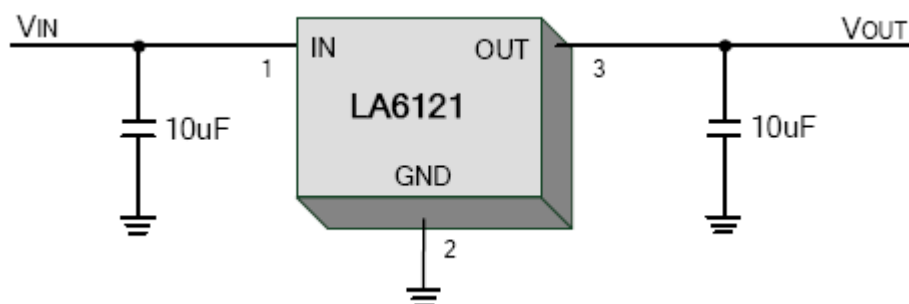
高 PSRR：65dB

电流限制/短路保护/热关断保护

标准的 SOT-223 封装

符合 Rohs 标准

#### Typical Application



#### 应用：

宽带通信设备 (ADSL Modem /Cable Modem/Router...)

PC 外设 (DVD, CDROM, 硬盘驱动器,...)

存储设备

笔记本电脑