



优点：

- 功率密度大；
- 漏感低；
- 分布电容小；
- 性能稳定，一致性好，适合批量生产，便于调试；
- 良好的磁屏蔽特性；
- 本例系列满足有源嵌位正激，如其他拓扑结构可定制；

应用介绍

- 功率：最大功率200W；
- 工作频率：200kHz-400kHz，（500kHz，300W）；
- 封装尺寸：31mm×24mm×9.8mmmax(高)；
- 安装形式：SMT(可以选择插装)；
- 工作温度范围：-40 -125（工业）；
-55 -125（军用）GJB1435-92；
- 应用：各种铝基板电源模块

电性能参数（单端正激拓扑举例）

系列	型号	匝比	初级电感量	漏感	直流电阻		介质耐压	绝缘电阻	重量	外形图号	原理图号
					初级直流电阻	次级直流电阻					
24V系列	RD100-24S3.3T	3:1	>37uH	<1uH	<40m	<0.5m	DC1500V	>500M	15g	a	c/d
	RD100-24S05T	2:1	>16uH	<1uH	<40m	<0.5m	DC1500V	>500M	15g	a/b	c/d
	RD100-24S09T	2:2	>16uH	<1uH	<40m	<0.5m	DC1500V	>500M	15g	a	c/d
	RD100-24S12T	2:3/3:4	>16uH/>37uH	<1uH	<40m	<5m	DC1500V	>500M	15g	a	c/d
	RD100-24S15T	2:3/3:4	>16uH/>37uH	<1uH	<40m	<5m	DC1500V	>500M	15g	a	c/d
	RD100-24S24T	2:5	>16uH	<1uH	<40m	<15m	DC1500V	>500M	15g	a	c/d
	RD100-24S48T	2:10	>16uH	<1uH	<40m	<30m	DC1500V	>500M	15g	a	c/d

机械尺寸

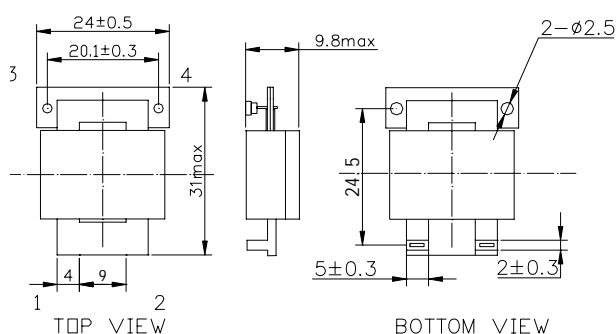


图 a P+T

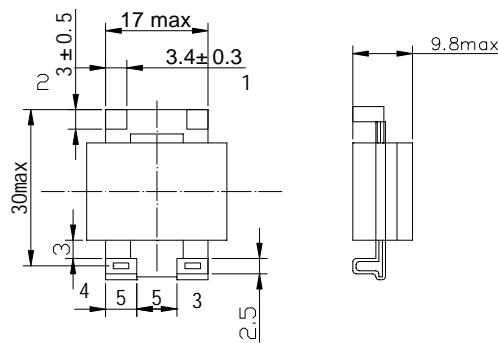


图 b T+T

电原理图

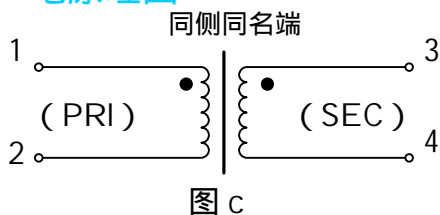


图 c

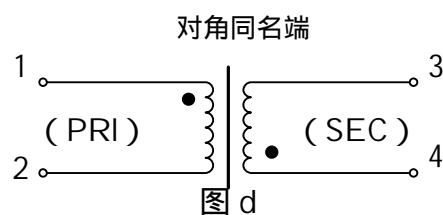


图 d

唐山尚新融大电子产品有限公司

Tel: 0315-4166301/2
Fax: 0315-4166301/2

MSN: CREATIVEMIX@LIVE.CN
email: CREATIVEMIX@126.COM



优点：

- 功率密度大；
- 漏感低；
- 分布电容小；
- 性能稳定，一致性好，适合批量生产，便于调试；
- 良好的磁屏蔽特性；
- 本例系列满足有源嵌位正激，如其他拓扑结构可定制；

应用介绍

- 功率：最大功率200W；
- 工作频率：200kHz-400kHz，（500kHz，300W）；
- 封装尺寸：31mmx24mmx9.8mmmax(高)；
- 安装形式：SMT(可以选择插装)；
- 工作温度范围：-40 -125（工业）；
-55 -125（军用）GJB1435-92；
- 应用：各种铝基板电源模块

电性能参数（单端正激拓扑举例）

系列	型号	匝比	初级电感量	漏感	直流电阻		介质耐压	绝缘电阻	重量	外形图号	原理图号
					初级直流电阻	次级直流电阻					
48V系列	RD150-48S3.3T	6:1	>145uH	<1uH	<65m	<0.5m	DC1500V	>500M	15g	a	C/d
	RD150-48S05T	4:1	>65uH	<1uH	<40m	<0.5m	DC1500V	>500M	15g	a/b	C/d
	RD150-48S09T	5:2	>95uH	<1uH	<40m	<5m	DC1500V	>500M	15g	a	C/d
	RD150-48S12T	5:3	>95uH	<1uH	<40m	<5m	DC1500V	>500M	15g	a	C/d
	RD150-48S15T	4:3	>65uH	<1uH	<40m	<5m	DC1500V	>500M	15g	a	C/d
	RD150-48S24T	5:6	>95uH	<1uH	<40m	<15m	DC1500V	>500M	15g	a	C/d
	RD150-48S48T	5:12	>95uH	<1uH	<40m	<30m	DC1500V	>500M	15g	a	C/d

机械尺寸

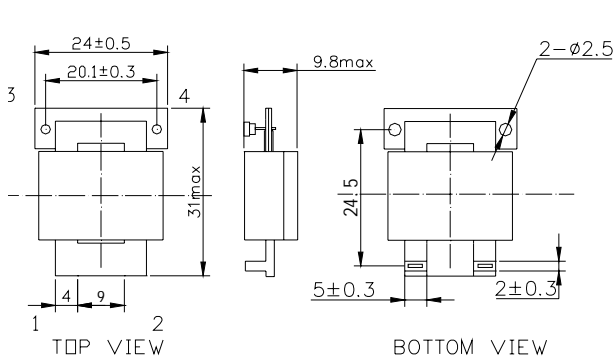


图 a P+T

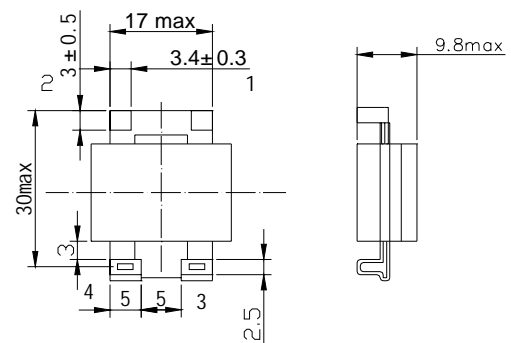


图 b T+T

电原理图

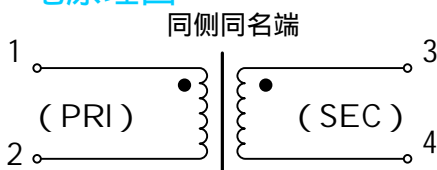


图 c

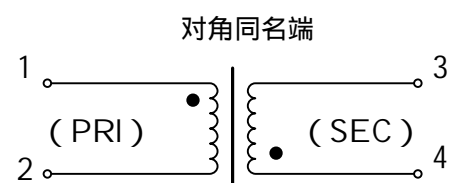


图 d

唐山尚新融大电子产品有限公司

Tel : 0315-4166301/2
Fax : 0315-4166301/2

MSN: CREATIVEMIX@LIVE.CN
email: CREATIVEMIX@126.COM



优点：

- 功率密度大；
- 漏感低；
- 分布电容小；
- 性能稳定，一致性好，适合批量生产，便于调试；
- 良好的磁屏蔽特性；
- 本例系列满足有源嵌位正激，如其他拓扑结构可定制；

应用介绍

- 功率：最大功率200W；
- 工作频率：200kHz-400kHz，（500kHz，300W）；
- 封装尺寸：22mm×19mm×9.5mmmax(高)；
- 安装形式：SMT(可以选择插装)；
- 工作温度范围：-40 -125（工业）；
-55 -125（军用）GJB1435-92；
- 应用：各种铝基板电源模块

电性能参数（单端正激拓扑举例）

系列	型号	匝比	初级电感量	直流电阻	介质耐压	绝缘电阻	重量	外形图号	原理图号
150W系列	RD150-3.3V-L	3:12	1.0uH	<3m	DC1500V	>500M	8g	a	b/c
	RD150-5V-L	3:8	1.0uH	<3m	DC1500V	>500M	8g	a	b/c
	RD150-9V-L	6:8	4.7uH	<8m	DC1500V	>500M	8g	a	b/c
	RD150-12V-L	6:6	5.0uH	<8m	DC1500V	>500M	8g	a	b/c
	RD150-15V-L	6:5	5.0uH	<8m	DC1500V	>500M	8g	a	b/c
	RD150-24V-L	8:4	10.0uH	<10m	DC1500V	>500M	8g	a	b/c
	RD150-48V-L	12:3	40.0uH	<15m	DC1500V	>500M	8g	a	b/c

机械尺寸

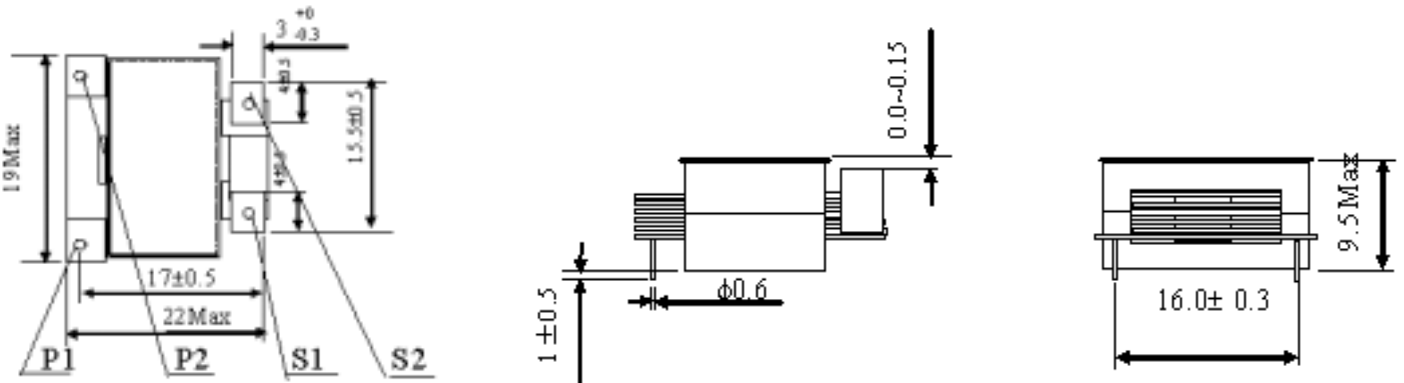


图 a

电原理图

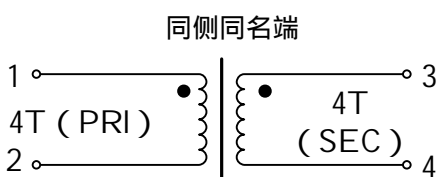


图 c

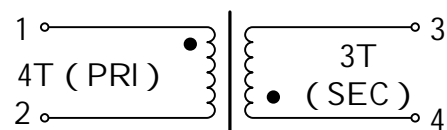


图 d

唐山尚新融大电子产品有限公司

Tel : 0315-4166301/2
Fax : 0315-4166301/2

MSN: CREATIVEMIX@LIVE.CN
email: CREATIVEMIX@126.COM



优点：

- 功率密度大；
- 漏感低；
- 分布电容小；
- 性能稳定，一致性好，适合批量生产，便于调试；
- 良好的磁屏蔽特性；
- 本例系列满足各种拓扑结构；

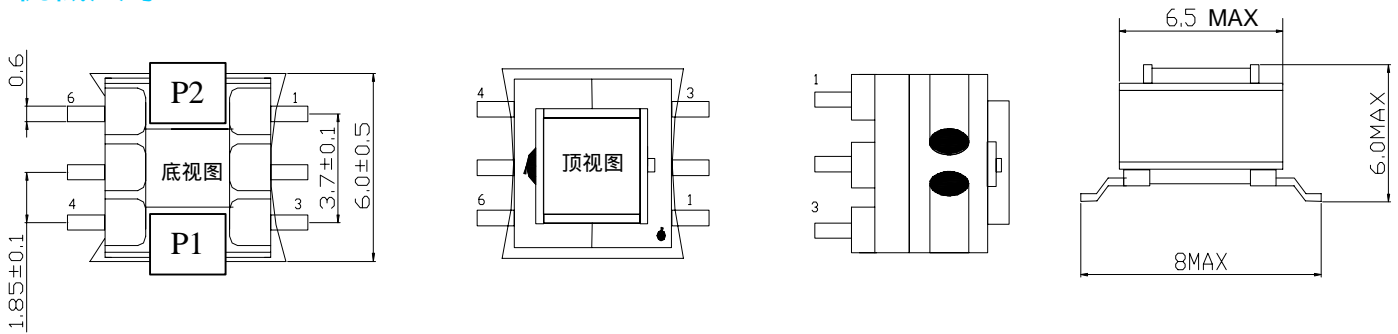
应用介绍

- 工作频率：200kHz-500kHz；
- 封装尺寸：；8mm-6mm-6mm
- 安装形式：SMT；
- 工作温度范围：-40 -125（工业）；
-55 -125（军用）；
- 应用：DC-DC 铝基板电源模块

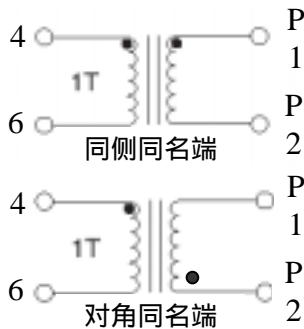
电性能参数

型号	初级电流	匝比	初级电感	耐压
EE5.0	6A ~ 8A	1:70	>980uH	DC500V
EE5.0	6A ~ 8A	1:100	>1900uH	DC500V

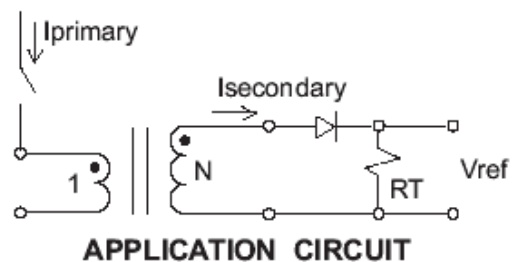
机械尺寸



电原理图



DC-DC电源应用举例



唐山尚新融大电子产品有限公司

Tel : 0315-4166301/2
Fax : 0315-4166301/2

MSN: CREATIVEMIX@LIVE.CN
email: CREATIVEMIX@126.COM



优点：

- 功率密度大；
- 漏感低；
- 分布电容小；
- 性能稳定，一致性好，适合批量生产，便于调试；
- 良好的磁屏蔽特性；
- 本例系列满足有源嵌位正激，如其他拓扑结构可定制；

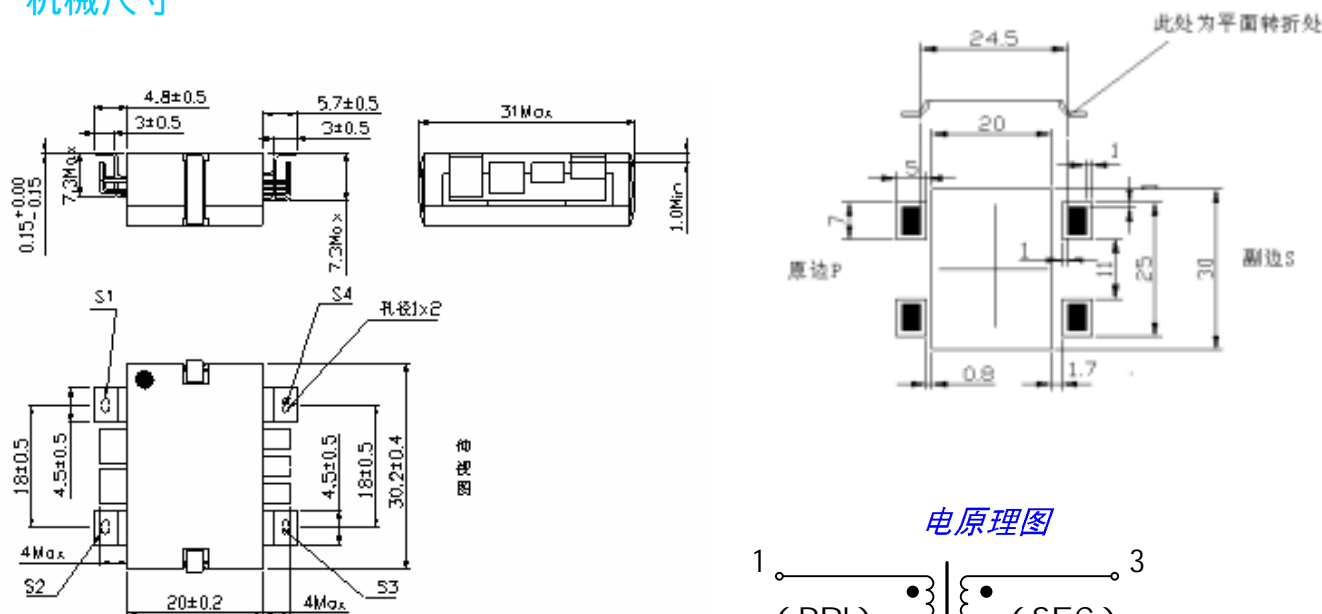
应用介绍

- 功率：最大功率200W；
- 工作频率：200kHz-400kHz，（500kHz，300W）；
- 封装尺寸：32mm×30mm×9.8mmmax(高)；
- 安装形式：SMT(可以选择插装)；
- 工作温度范围：-40 -125（工业）；
- 55 -125（军用）GJB1435-92；
- 应用：各种铝基板电源模块

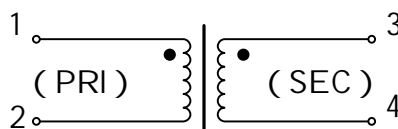
电性能参数（单端正激拓扑举例）

输出功率	工作频率	输入电压	输出电压	温升	重量
150W-300W	200kHz-300kHz	48V、28V、24V、12V及其它	48V、28V、24V、15V、12V、9V、5V、3.3V等	< 50 铝基板散热	64g
其他参数（典型48V输入，28V输出250kHz，400W）					
初级电感量	$S1-S2: 35 \times (1 \pm 20\%) \mu H$ （100kHz，1V，20±5）				
漏感	$S1-S2, max: 0.10 \mu H$ （100kHz，1V，20±5，其它绕组短路）				
直流电阻	$Rs1-s2, max: 2m$ （20±5）				
绝缘电阻	绕组间，绕组与磁芯间施加DC500V， $Ri \geq 1000M$				
介质耐电压	绕组间，绕组与磁芯间，施加DC1500V，时间1min，漏电流不大于1mA，无飞弧、闪络和击穿				
贮存温度范围	-55 -130				
工作温度范围	根据适用情况进行满足相应要求的选材和设计，军品可满足工作温度-55 -130				

机械尺寸



电原理图



图c

唐山尚新融大电子产品有限公司

Tel : 0315-4166301/2
Fax : 0315-4166301/2

MSN: CREATIVEMIX@LIVE.CN
email: CREATIVEMIX@126.COM