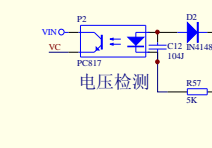
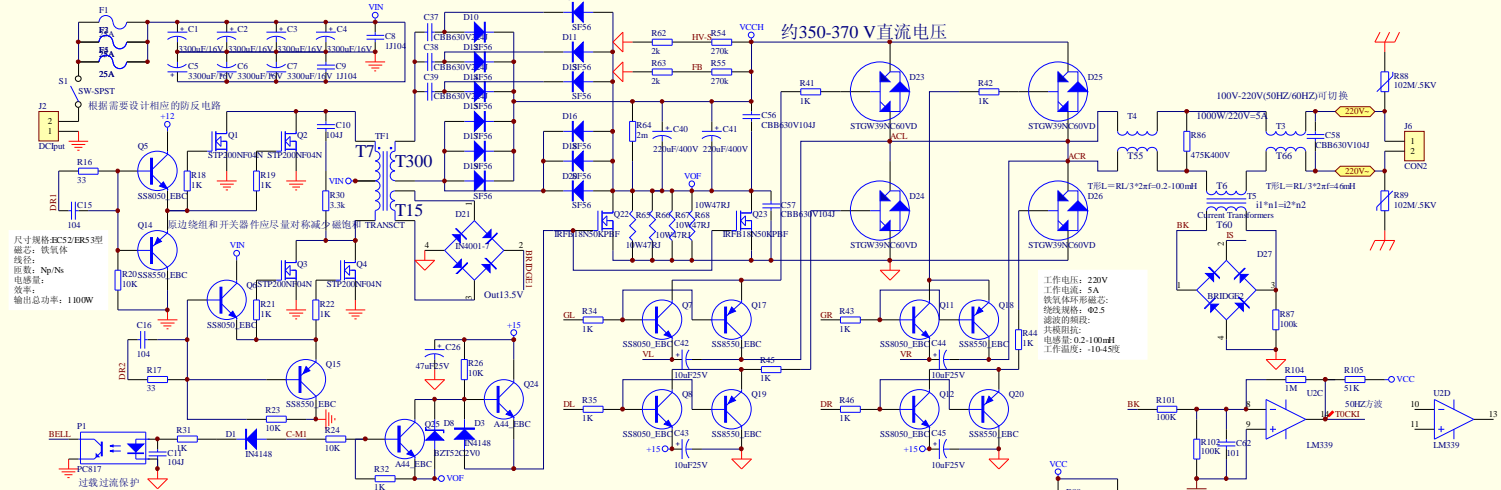


输入10.5V到15V变化范围内



三角波 $\mu\text{C}$ 作为载波信号, 正弦波 $u_g = U_m \sin 2\pi f t$ 作为调制信号

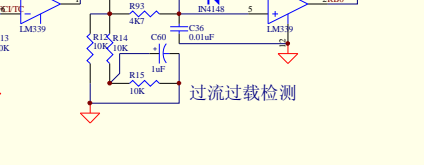
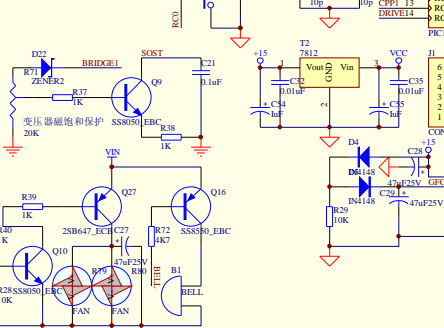
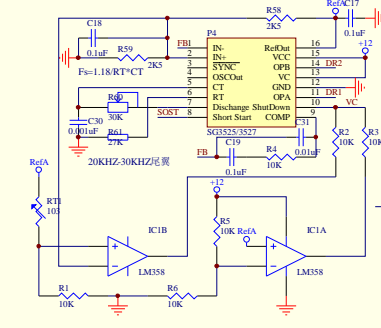
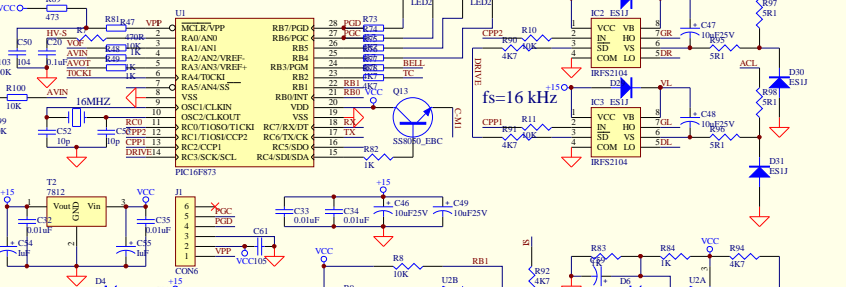


Table	Size	Number	Revision
C			
Date:	19-Oct-2007	Sheet	of
File:	D:\My Documents\DAQ\Protel\SolarSystem.dwg	Sheet	of