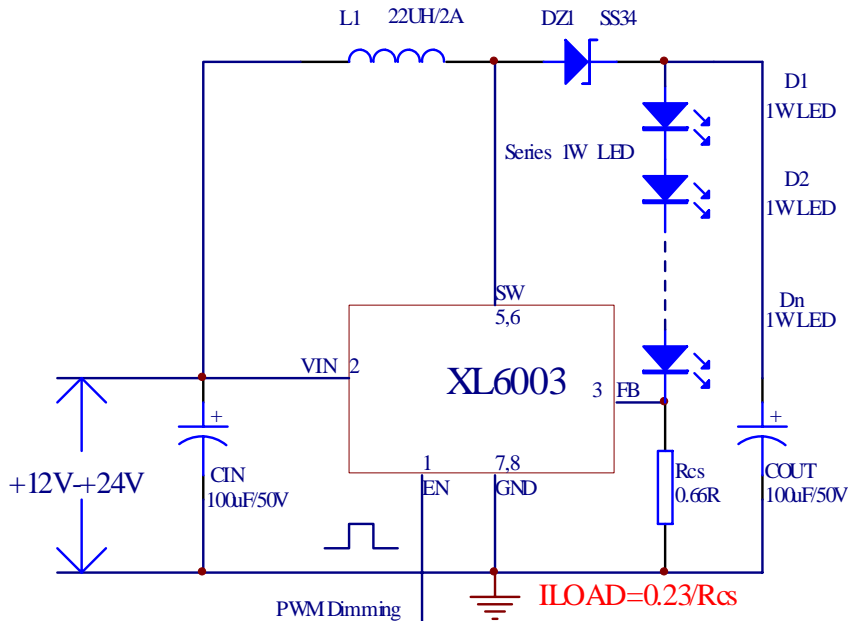


**XL6003 DEMO BOARD MANUAL**

**一：1W LED 串联应用测试数据**

**1. XL6003 1W LED 串联应用电路图**



**2. XL6003 1W LED 串联应用测试数据图示 (自然通风, 室温: 25 )**

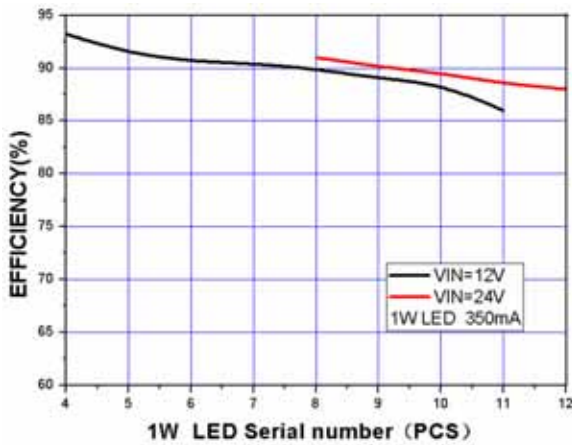
(1) 输入电压为 12V

输入电压 (V)	输入电流 (A)	输出电压 (V)	输出电流 (A)	效率 (%)	Dn (1W LED 串联数量)
12.10	0.45	14.18	0.358	93.2	4
12.09	0.57	17.59	0.358	91.4	5
12.08	0.69	21.09	0.358	90.6	6
12.08	0.81	24.49	0.361	90.4	7
12.07	0.93	27.81	0.363	89.9	8
12.06	1.06	31.34	0.363	89.0	9
12.06	1.16	34.68	0.357	88.5	10
12.06	1.25	37.92	0.342	86.0	11

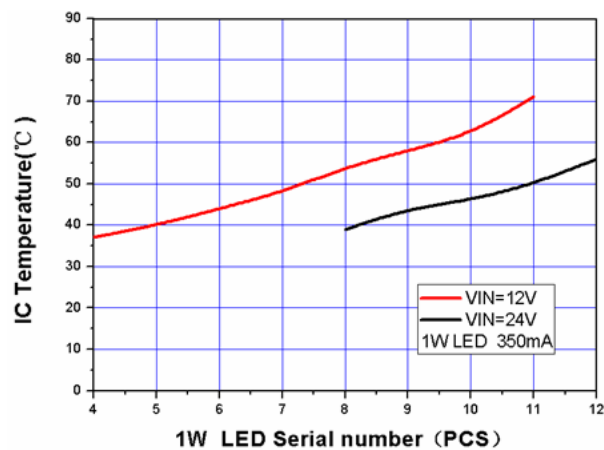
(2) 输入电压为 24V

输入电压 (V)	输入电流 (A)	输出电压 (V)	输出电流 (A)	效率 (%)	Dn (1W LED 串联数量)
24.21	0.49	27.93	0.359	91.0	8
24.18	0.53	31.22	0.362	90.1	9
24.17	0.58	34.44	0.364	89.5	10
24.17	0.64	37.87	0.366	88.3	11
24.16	0.72	41.40	0.368	87.6	12

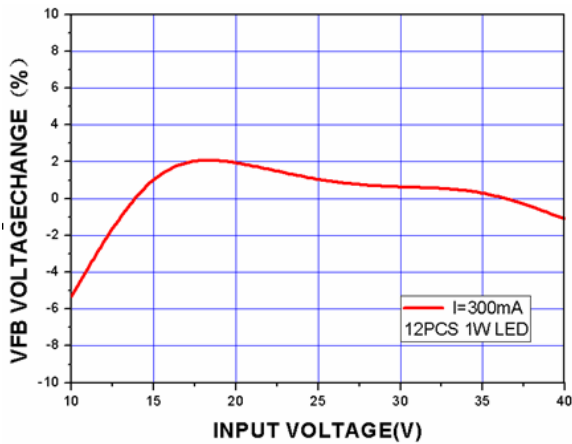
Efficiency Vs. Number of 1W LED in Series



Temperature Vs. Number of 1W LED in Series



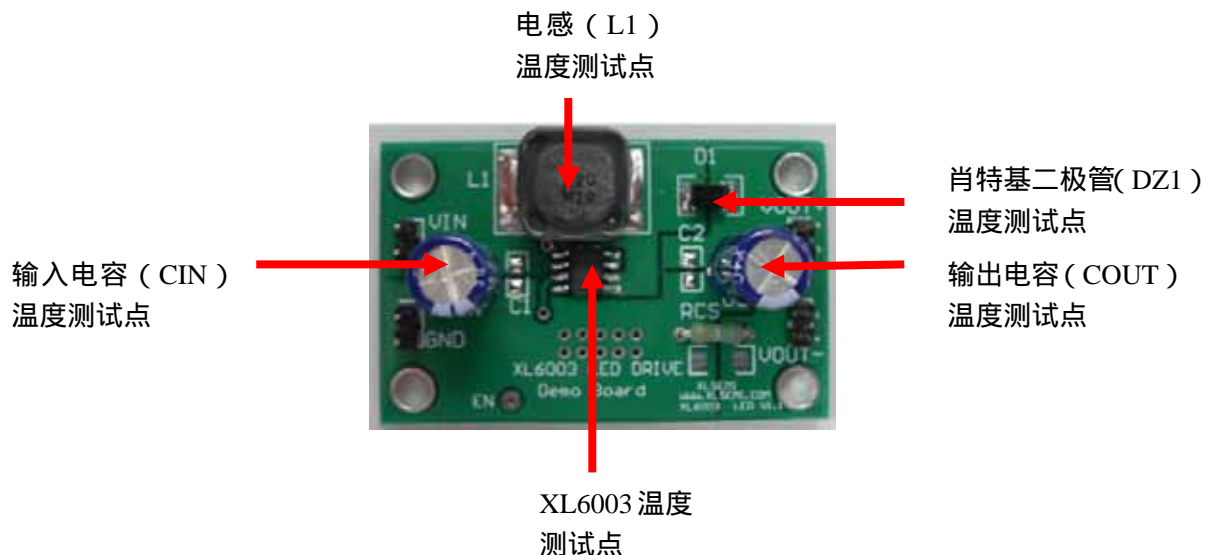
VFB Vs VIN



3. XL6003 1W LED 串联应用元器件温度数据 (室温: 25 )

(1) 输入电压为 24V 输出电流为 350MA (各元器件测试点见下图)

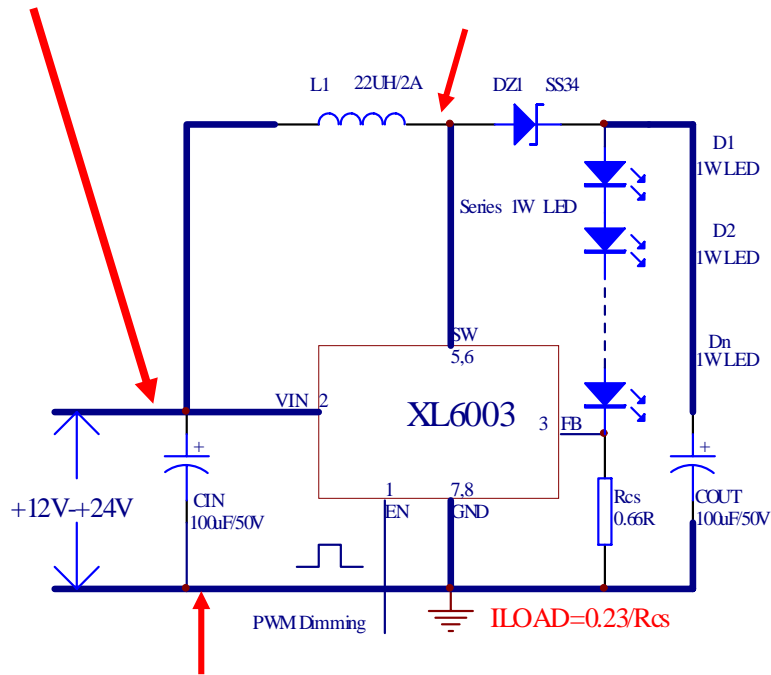
1W LED 串联数量	8 颗	9 颗	10 颗	11 颗	12 颗
XL6003	39	44	46	50	56
电感 (22uH/2A)	34	36	39	44	49
肖特基二极管 (SS34)	34	36	39	40	43
输入电容 (50V/100uF)	31	32	34	37	39
输出电容 (50V/100uF)	32	33	35	38	40



## 二：PCB 板布局建议：

- (1) 流大电流的线要粗，短，不拐弯。
- (2) 7, 8 脚 (GND), 2 脚 (VIN) 线要粗，短线，不拐弯，且输入电解电容 CIN 紧挨第 2 脚 (VIN) 和 7, 8 脚(GND)。(主要是为了减小输入电源布线寄生的电感，电阻产生的高压开关毛刺干扰)
- (3) 5, 6 脚 (SW) 输出线要粗，短线，不拐弯，电感和肖特基二极管要紧挨第 5, 6 脚 (SW) 输出端。
- (4) 3 脚 (FB) PCB 布线远离 L1,D1,避免噪声干扰。

输入电解电容 CIN 布局布线要紧靠芯片 7, 8 脚 (GND) 和 2 脚 (VIN)      电感和肖特基二极管要紧挨第 5, 6 脚 (SW) 输出端



大电流走线要粗，短，不拐弯

## XL6003PCB 图：

