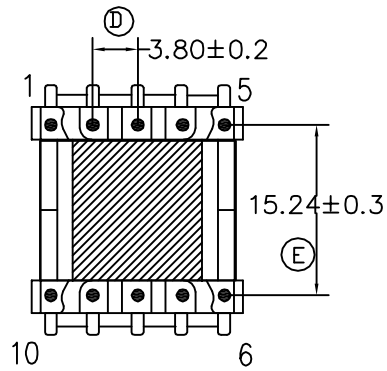
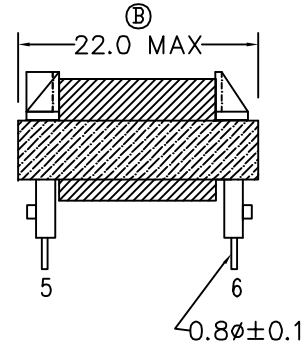
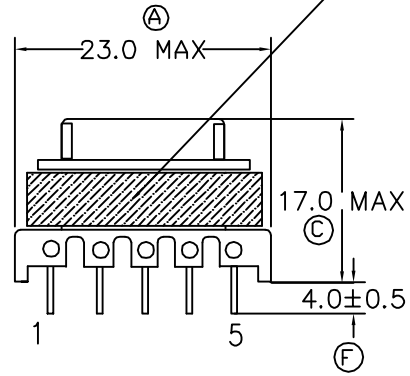
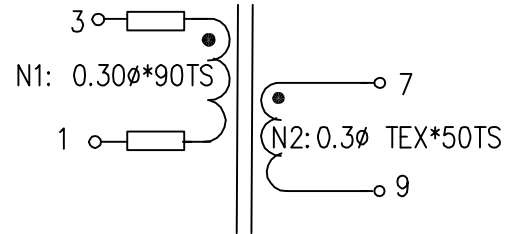


HPF-15W-90-265V-EF20

MARKING:



2. SCHEMATIC:



序号	PH	PH	TURNS	WIRE	层数		TAP LAYERS
					左	右	
N1	3	1	90TS	0.3			2TS
N2	7	9	50TS	TEX 0.3			2TS

3-1= 550±10% uH  
@1KHZ 0.25V