

前 言

本标准等效采用国际电工委员会 IEC 320-1:1994《家用和类似用途的器具耦合器 第一部分:通用要求》及修改件 1(1995 年)、修改件 2(1996 年)。

家用和类似用途的器具耦合器广泛应用在家用电器上,并与电器或设备相连,而在大多数情况下,由非专业人员使用,产品的质量和安全直接影响着人们的生命财产及周围环境的安全。为了提高产品的通用性和安全可靠,使产品有一个统一的检验方法和安全要求,因此我们在技术内容上等效采用 IEC 320-1,编写格式等同 IEC 320-1 制定了本标准。

本标准与 IEC 320-1 的差异有如下方面:

1. 我国部分地区为亚热带气候,环境温度较高,根据我国的地理环境和气候特点,我们在本标准中规定:器具耦合器的工作环境温度通常不超过 35℃,偶尔达到 40℃。IEC 320-1 中规定:器具耦合器的工作环境温度通常不超过 25℃,偶尔达到 35℃。

对于某些章条的试验需要在较严酷的条件下考核时,IEC 320-1 规定是在 35℃±2℃下试验,在本标准中规定在 40℃±2℃下试验。

2. IEC 320-1 在修改件 1 中,增加了电磁兼容性(EMC)要求,并对标准图表中的某些图的尺寸作了修改和说明。本标准也相应增加了 29 章,并已直接在图中作了修改,所有的图也按顺序进行排列。

IEC 320-1 在修改件 2 中,对某些章条进行了修订,并增加了附录 A 和图 28。本标准也相应增加了这部分的内容。

本标准由机械工业部提出。

本标准由全国电器附件标准化技术委员会归口。

本标准起草单位:机械工业部广州电器科学研究所。

本标准主要起草人:黄雯青、黄文秀。

本标准委托全国电器附件标准化技术委员会负责解释。

IEC 前言

国际标准 IEC 320-1 是由 IEC 技术委员会 23: 电器附件的分技术委员会 23G: 器具耦合器分技术委员会制定的。

本版取消并替代了 1981 年出版的第二版、1984 年的修改件 1、1985 年的修改件 2 及 1987 年的修改件 3 而成为一个新的技术版本。

它形成了一系列版本的第一部分, 其他部分是:

IEC 320-2-1:1984 第 2-1 部分: 缝纫机器具耦合器

IEC 320-2-2:1990 第 2-2 部分: 家用和类似设备用互连耦合器

本标准正文以第二版和下述文件为基础:

DIS	投票报告	DIS 的修改	投票报告
23G(CO)65	23G(CO)68	23G(CO)70	23G(CO)71
23G(CO)67	23G(CO)73		
23G(CO)74	23G(CO)81		
23G(CO)75	23G(CO)82		
23G(CO)76	23G(CO)83		
23G(CO)77	23G(CO)84		
23G(CO)79	23G(CO)86		
23G(CO)87	23G(CO)89		

修改件 1 的内容是以下述文件为基础:

DIS	投票报告
23G/140/DIS	23G/145/RVD

有关投票赞同本修改件的详细资料可查阅上表所列的投票报告。

修改件 2 的内容是以下述文件为基础:

最后的国际标准草案	投票报告
23G/153/最后的国际标准草案	23G/165/RVD

有关投票赞同本修改件的详细资料可查阅上表所列的投票报告。

中华人民共和国国家标准

家用和类似用途的器具耦合器

第一部分：通用要求

GB 17465.1—1998
eqv IEC 320-1:1994

Appliance couplers for household and similar general purposes

Part 1: General requirements

1 范围

本标准适用于家用和类似用途的、有接地触头和无接地触头的交流两极器具耦合器。该耦合器用于将电源软线连接到额定电压不超过 250 V，额定电流不超过 16 A，电源频率为 50 Hz 或 60 Hz 的器具或其他电气设备上。

注

- 1 本标准也适合于安装在器具上或与器具或设备形成一体的器具输入插座。
- 2 对连接器的要求是以相应的器具输入插座的插销温度不超过下列数值为基础的：
用于冷条件下的连接器，不超过 70℃；
用于热条件下的连接器，不超过 120℃；
用于酷热条件下的连接器，不超过 155℃。
- 3 符合本标准的器具耦合器适合在通常不超过 35℃，偶尔可达到 40℃¹⁾的环境温度中使用。
- 4 符合本标准的器具耦合器，适用于连接无特殊防潮保护的的设备。如果用于连接在正常使用中可能受到液体喷溅的设备上，则该设备要有防潮措施。
- 5 在特殊条件的场所，如船上、车辆上和可能发生爆炸等危险场所，可能要求特殊的结构。

2 引用标准

下列标准所包含的条文，通过在本标准中引用而构成为本标准的条文。本标准出版时，所示版本均为有效。所有标准都会被修订，使用本标准的各方应探讨使用下列标准最新版本的可能性。

GB 2099.1—1996 家用和类似用途插头插座 第一部分：通用要求 (eqv IEC 884-1:1994)

GB 1002—1996 家用和类似用途单相插头插座 型式、基本参数和尺寸

GB 4207—84 固体绝缘材料在潮湿条件下相比漏电起痕指数和耐漏电起痕指数的测定方法 (eqv IEC 112:1979)

GB 5023.3—1997 额定电压 450/750 V 及以下聚氯乙烯绝缘电缆 第 3 部分：固定布线用无护套电缆 (eqv IEC 227-3:1993)

GB 5013.2—1997 额定电压 450/750 V 及以下橡胶绝缘电缆 第 2 部分：试验方法 (eqv IEC 245-2:1994)

采用说明：

- 1) 考虑到我国部分地区为亚热带气候，因此规定器具耦合器使用环境温度为“通常不超过 35℃，偶尔会达到 40℃”。

IEC 320-1 该条中规定的环境温度为“通常不超过 25℃，偶尔会达到 35℃”。后面同理。

国家质量技术监督局 1998-08-17 批准

1999-09-01 实施

GB/T 5169.11—1997 电工电子产品着火危险试验 试验方法 成品的灼热丝试验和导则 (idt IEC 695-2-1/1:1994)

GB/T 12501—90 电气和电子设备按防触电保护的分类 (neq IEC 536:1976)

GB/T 14536.1—93 家用和类似用途电自动控制器 第一部分:通用要求 (idt IEC 730:1986)

GB 15092.1—94 器具开关 第一部分:通用要求 (idt IEC 1058-1:1990)

IEC 50(151):1978 国际机电词汇表(IEV)——第 51 章:电磁装置

ISO 286-1:1988 ISO 公差和配合体系 第一部分:允差、偏差和配合的基准

ISO 1101:1983 技术图纸——几何公差——形位、位置和径跳动的公差-图纸上一般要求、定义、符号说明

ISO 1456:1988 金属镀层——镍铬电镀层和铜镍铬电镀层

ISO 2081:1986 金属镀层——铜或铁上的锌电镀层

ISO 2093:1986 锡电镀层——技术要求和试验方法

3 定义

本标准采用下列定义。

除有特殊说明外,本标准中凡使用“电压”和“电流”这些术语的地方,其值均为有效值。

“附件”一词,包括连接器和/或器具输入插座(及在某些情况下的插头)

3.1 器具耦合器 appliance coupler

指可任意地使电源软线与器具或其他设备连接或断开的耦合器。它由两部分组成:连接器和器具输入插座。

3.2 连接器 connector

器具耦合器的一个组成部分,与电源软线形成一体,或打算由电源软线连接到其上的附件。

3.3 器具输入插座 appliance inlet

器具耦合器的一个组成部分,与器具或设备形成一体或安装在器具或设备内,或打算固定到器具或设备上的附件。

注

1 与器具或设备形成一体的器具输入插座的外壳和底座是由器具或设备的外壳形成的。

2 安装到器具或设备上的器具输入插座是嵌装在或固定在器具或设备上的独立的器具输入插座。

3.4 可拆线的附件 rewirable accessory

指结构上能更换软线的附件。

3.5 不可拆线的附件 non-rewirable accessory

由生产厂将软线与连接器装配成一个整体,不将其永久性破坏就不能拆下导线,并无法用手或一般工具(如螺钉旋具)拆开的附件。

注:不能使用该附件原来的零件或材料重新装配时,则认为该附件是永久破坏的。

3.6 电线组件 cord set

由配有不可拆线插头和不可拆线连接器的软线组成的,用于将电器或设备连接到电源的组件。

3.7 插销底座 base of a pin

插销的一部分,从底座处插销凸出于结合面之上。

3.8 保持装置 retaining device

能保持连接器与相应的器具输入插座正确配合,并防止连接器偶然掉出的机械结构。

3.9 额定电压 rated voltage

由生产厂给附件规定的电压。

3.10 额定电流 rated current

由生产厂给附件规定的电流。

3.11 端子 terminal

指连接外导线的可重复使用的导电部件。

3.12 端头 termination

指永久连接导线的导电部件。

3.13 螺纹型端子 screw-type terminal

可直接或借助任何类型的螺钉或螺母进行接拆导线的端子。

3.14 柱型端子 pillar terminal

将导线插入孔或槽中并夹紧在螺钉端部之下的螺纹型端子。夹紧力可直接由螺钉的端部或通过受到螺钉端部压力的中间夹紧件来施加。

3.15 螺钉端子 screw terminal

将导线夹紧在螺钉头下的螺纹型端子。其夹紧力可直接通过螺钉头或通过如垫圈、夹紧板或防松部件等中间部件来施加。

3.16 双螺栓型端子 stud terminal

将导线夹紧在螺母下的螺纹型端子。夹紧力可直接由适当形状的螺母或通过如垫圈、夹紧板或防松部件等中间部件来施加。

3.17 无螺纹端子 screwless terminal

可直接或间接通过弹簧、楔块、偏心装置或锥体等进行装拆导线的连接端子。

3.18 自攻螺钉 tapping screw

是一种由较高刚度材料加工而成的锥形螺纹的螺钉。使用时,通过旋转嵌入较低刚度材料制成的孔中,使之产生螺纹而可靠连接。

注:螺钉是由锥形螺纹制成的,圆锥在螺钉的端面处作用到螺纹的芯直径上。只有在已旋转了足够的圈数超过锥形部分螺纹的圈数后,由螺钉的作用而产生的螺纹才能可靠地形成。

3.19 螺纹成型自攻螺钉 thread-forming tapping screw

指一种具有不间断螺纹的自攻螺钉,拧进某种材料之后,其螺钉没有从孔中排出材料的作用。

注:螺纹成型自攻螺钉的例子由图 26 示出。

3.20 螺纹切削自切螺钉 thread-cutting tapping screw

指一种具有间断螺纹的自切螺钉,拧进某种材料之后,其螺钉有从孔中排出材料的作用。

注:螺纹切削自切螺钉的例子由图 27 示出。

3.21 型式试验 type test

对一个或多个装置的某一设计所进行的试验,目的是为了显示该设计满足某些要求。(IEV 151-04-15)

3.22 例行试验 routine test

在生产制造过程中和/或之后对每个装置所进行的试验,是为了确定该装置是否符合某一标准。(IEV 151-04-16)

4 一般要求

器具耦合器的设计和制造应保证在正常使用时安全可靠,对使用者和周围环境没有危险。

是否合格,通过全部规定的试验来检验。

注:器具要能够满足本标准中所有相关的要求和规定的试验。

5 试验的一般说明

5.1 在适用的地方应进行试验以证明符合本标准中规定的要求。

试验有两种:

- 应在每种附件的试样上进行型式试验;
- 在适用的地方应对按本标准制造的每个附件进行例行试验。

5.2~5.7 条适用于型式试验,5.8 条适用于例行试验。

5.2 除另有规定外,试样应按交货状态和正常使用时那样,在环境温度为 $20^{\circ}\text{C}\pm 5^{\circ}\text{C}$ 范围内,以 50 Hz 或 60 Hz 的交流电进行试验。

不可拆线连接器,不包括构成电线组件一部分的那些,应带有至少 1 m 长的软线进行试验。

5.3 除另有规定外,试验应按各章条的顺序进行。

5.4 除另有规定外,连接器和器具输入插座应与符合本标准的相应的器具输入插座或连接器一起试验。

5.5 对于器具输入插座,应用 3 个试样进行规定的试验。

对于连接器,需要 9 个试样(如果是弹性或热塑性材料则需 11 个试样)进行规定的试验:

- 第一组用 3 个试样进行,除 14、15、16、19、20、21 章及 22.4 与 24.2 外的其他章所规定的试验;
- 第二组用 3 个试样进行 14、15、16、19、20、21 章的试验(包括重复 16 章的试验);
- 第三组用 3 个试样进行 22.4 的试验;
- 第四组用 2 个弹性或热塑性材料的试样进行 24.2 的试验。

对于带有指示器的不可拆线连接器,需增加 3 个指示器的一个极断开的试样,进行 15 章的试验。

5.6 与器具或设备形成一体的或安装在器具或设备上的器具输入插座在设备的使用条件下进行试验,器具输入插座的试样的数目应与有关设备标准所要求的设备试样数目相同。

5.7 如果在某一项试验中有一个以上的试样不合格,则认为连接器和器具输入插座不符合本标准。如果一个试样在试验中不合格,则要用 5.5 所规定数目的另一组试样重复该试验和可能对该试验结果产生影响的前面已做过的试验,所有试样复试时均应合格。

一般,除下述情况外,只需重复进行引起不合格的那项试验。

a) 在按照 19、20 或 21 章进行试验时,5.5 规定的第二组的 3 个试样中一个不合格,在这种情况下,5.5 的第二组所要求的试验要从 16 章开始重复;或者

d) 在按 22 或 23 章(22.4 除外)进行试验时,5.5 规定的第一组的 3 个试样中一个不合格,在这种情况下,5.5 的第一组所要求的试验要从 18 章开始重复。

申请者可在按 5.5 规定的数目送交试样的同时,送交附加试样,以备万一有试样不合格时需要。这样,试验站无需等申请者再次提出要求,即可对附加试样进行试验,并只有再次出现不合格项目时才判为不合格。如果不同时送交附加试样,则只要有一个试样不合格即判为不合格。

5.8 例行试验在附录 A 中规定。

6 标准额定值

6.1 额定电压为 250 V。

6.2 额定电流为 0.2 A、2.5 A、6 A、10 A 和 16 A,如 9.1 所规定。

是否符合 6.1 和 6.2 的要求,通过检查标志来验证。

7 分类

7.1 器具耦合器的分类

7.1.1 按相应的器具输入插座的插销底座的最高插销温度划分:

- 用于冷条件下的器具耦合器(插销温度不超过 70°C);
- 用于热条件下的器具耦合器(插销温度不超过 120°C);
- 用于酷热条件下的器具耦合器(插销温度不超过 155°C)。

7.1.2 按被连接的器具或设备的类型划分:

- 用于Ⅰ类器具或设备的器具耦合器;
- 用于Ⅱ类器具或设备的器具耦合器。

注:关于器具或设备类型的描述,参阅 GB/T 12501—90(或 IEC 536:1976)。

7.2 连接器按软线的连接方法划分:

- 可拆线连接器;
- 不可拆线连接器。

注

- 1 图 1 中列出了各种类型的耦合器及其应用。
- 2 如果设备的有关标准允许,0.2 A 的器具耦合器仅用于连接小型手持Ⅰ类设备。
- 3 用于冷条件下的器具耦合器不应与具有外部金属部件的加热器具一起使用,因为金属部件的温升在正常工作条件下可能超过 75 K,并且在正常使用中可能被软线触及。
- 4 用于热条件下的器具耦合器可以在冷条件下使用;用于酷热条件下的器具耦合器可以在冷或热条件下使用。

8 标志

8.1 在连接器上应标出:

- 额定电流 A(0.2 A 连接器除外);
- 额定电压 V;
- 电源性质符号;
- 生产厂名或商标;
- 型号。


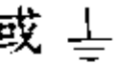
注:型号可以是分类号。

8.2 除安装在器具或设备上的或与器具或设备形成一体的器具输入插座外,其他的器具输入插座都应标有生产厂名或商标和型号。且器具输入插座被安装或与连接器结合后,应看不见型号。0.2 A 和 2.5 A 器具输入插座的标志是可以看得见的,只要不会与器具本身的标志产生混淆。

注:型号可以是分类号。

8.3 Ⅱ类设备用的连接器和器具输入插座不应标有Ⅱ类结构的符号。

8.4 应按下述要求采用符号:


- 安培 A;
- 伏特 V;
- 交流电 ~;
- 接地  或 

注:优先使用带圆圈的符号。

对于额定电流和额定电压的标志,可以单独使用数字表示。这些数字可以排成一条直线,用斜线隔开,或将额定电流的数字放在额定电压的数字之上并用一条水平线隔开。电源性质的标志应紧靠额定电流和额定电压的数字之后。

注

- 1 电流、电压和电源性质的标志可以这样表示:

10 A 250 V~ 或 10/250~ 或 $\frac{10}{250}$ ~ 或 

- 2 由附件的结构形成的直线不认为是标志的一部分。

8.5 当连接器接好线准备使用时,8.1 所规定的标志应容易辨认。

注:“准备使用”这一术语并非指连接器已插在器具输入插座上。


8.6 在不可逆插的连接器中,触头的位置应根据图 1 所示的连接器的结合面而定,它们的排列如下:

接地触头:中间的上方;

相触头:右下方;

中性触头:左下方。

在可拆线不可逆插的连接器中,接线端子应按如下规定标明:

接地端子:符号  或 \perp ;

中性端子:字母 N。

在不可拆线不可逆插的连接器中,无需有触头的标志,但芯线应按 22.1 所规定的来连接。

与符合本条的连接器的器具一起使用的器具输入插座,除装在器具或设备上的或与器具或设备形成一体的器具输入插座外,应有符合本条的接线端子标志。

标志符号或字母不应标在螺钉、可拆除的垫圈或其他可拆除的部件上。

注:有关端子标志和导线连接的要求已被列入到那些已经要求了有极电源系统以及将来可能采用统一的插头插座系统(在很大程度上是有极系统)的国家考虑之列。推荐在目前还未采用有极插头和插座系统的国家考虑本要求。

可拆线连接器应提供:

- a) 一个表明导线连接方法的接线图,尤其标明接地导线的裕量长度及软线固定装置的安装。
- b) 一个全尺寸的示意图,表示出所要剥除的衬套和绝缘的长度。
- c) 适用的软线的尺寸和型号。

注

- 1 接地导线的连接有必要以指示性的方式表示出来,最好以草图表示。
- 2 对于直接供给设备制造厂的连接器,不必带有这些内容。

8.7 标志应耐磨和易辨认。

8.8 通过外观检查和先取一块蘸了水的布用手擦标志 15 s,再取一块蘸了汽油的布用手擦标志 15 s,检查是否符合 8.1~8.7 的要求。

注

- 1 型号可用油漆或墨水标出,如有必要用清漆保护。
- 2 所用的汽油应由溶媒己烷所组成,含有芳香族的最大体积比率为 0.1,贝壳松脂丁醇值为 29,初馏点约是 65℃,干点约为 69℃,比重约是 0.68 g/cm³。
- 3 检查标志耐磨性的试验在考虑中。

9 尺寸和互换性

9.1 器具耦合器应符合标准图表中规定的要求,9.6 许可的情况除外:

用于冷条件下 II 类设备的 0.2 A 250 V 器具耦合器:

——连接器 见图 C1

——器具输入插座 见图 C2

用于冷条件下 I 类设备的 2.5 A 250 V 器具耦合器:

——连接器 见图 C3¹⁾

——器具输入插座 见图 C4

用于冷条件下 II 类设备的 2.5 A 250 V 器具耦合器:

——连接器 见图 C5

采用说明:

- 1) 为了按顺序排列,此处改为图 C3,后面按此类推。IEC 320-1 中是“标准活页 C5”

- 器具输入插座,标准型 见图 C6 和 C6A
- 器具输入插座,用于交替地将设备连接到两个不同的主电压上
见图 C6B
- 用于冷条件下 II 类设备的 6A 250 V 器具耦合器:
 - 连接器 见图 C7
 - 器具输入插座 见图 C8
- 用于冷条件下 I 类设备的 10 A 250 V 器具耦合器:
 - 连接器 见图 C9
 - 器具输入插座 见图 C10
- 用于热条件下 I 类设备的 10 A 250 V 器具耦合器:
 - 连接器 见图 C11
 - 器具输入插座 见图 C12
- 用于酷热条件下 I 类设备的 10 A 250 V 器具耦合器:
 - 连接器 见图 C11A
 - 器具输入插座 见图 C12A
- 用于冷条件下 II 类设备的 10A 250 V 器具耦合器:
 - 连接器 见图 C13
 - 器具输入插座 见图 C14
- 用于冷条件下 I 类设备的 16 A 250 V 器具耦合器:
 - 连接器 见图 C15
 - 器具输入插座 见图 C16
- 用于酷热条件下 I 类设备的 16 A 250 V 器具耦合器:
 - 连接器 见图 C17
 - 器具输入插座 见图 C18
- 用于冷条件下 II 类设备的 16A 250 V 器具耦合器:
 - 连接器 见图 C19
 - 器具输入插座 见图 C20

用量规或通过测量检查尺寸。在有怀疑的情况下应使用量规。

试验要在环境温度为 $35^{\circ}\text{C} \pm 2^{\circ}\text{C}$ ¹⁾ 下进行。电器附件及量规均应处于此温度。

所用的量规如下所示:

- 图 2 是用于检查 0.2A 的连接器的;
- 图 3、图 4 及图 5 是用于检查 2.5A 的连接器的;
- 图 9A~9T 是用于检查其他的连接器和器具输入插座。

从连接器的结合面到插套开始接触点的距离要用图 25 所示的有关量规检查。

注:器具输入插座固定用的尺寸在考虑中。

9.2 如果提供使连接器保持在器具输入插座内的装置,则应符合本标准图 C21 的要求。

是否合格,通过测量检查。

9.3 在连接器和器具输入插座之间不能单极连接。

器具输入插座应不能与符合 GB 2099.1 和 GB 1002 中规定的移动式插座有不适当的连接。

采用说明:

- 1) 因规定了器具耦合器的使用环境温度通常不超过 35°C ,偶尔会达到 40°C ,因此该条规定试验要在 $35^{\circ}\text{C} \pm 2^{\circ}\text{C}$ 下进行。IEC 320-1 在该条规定要在 $25^{\circ}\text{C} \pm 5^{\circ}\text{C}$ 下进行。

连接器应不能与符合 GB 2099.1 和 GB 1002 中规定的插头有不适当的连接。
进行手动试验检查是否符合要求。

注

- 1 “不适当的连接”是指单极连接以及其他不符合防触电要求的连接。
- 2 与标准图表保持一致就能保证符合这些要求。

9.4 下列连接器和器具输入插座不能结合：

- 用于Ⅱ类器具或设备的连接器与其他器具或设备的器具输入插座；
- 用于冷条件下的连接器与用于热条件下或酷热条件下的器具输入插座；
- 用于热条件下的连接器与用于酷热条件下的器具输入插座；
- 连接器与大于其额定电流的器具输入插座。

通过外观检查,手动试验和用图 6~9 所示的量规检查判断是否符合要求。

对于 6 A、10 A 和 16 A 的连接器和器具输入插座,通过图 9 A ~9 T 所示的量规来检查是否符合要求。

试验在 $40^{\circ}\text{C} \pm 2^{\circ}\text{C}$ ¹⁾ 的环境温度下进行,而附件和量规也要处于此温度。

注:与标准图表保持一致就能保证符合本要求。通过图 6~9 所示的量规验证的情况除外。

9.5 如果将器具输入插座安排嵌入器具或设备的外表面,而这个表面相对于器具输入插座的轴心是弯曲或倾斜的,则要求插销的端部在任何情况下都不能突出于器具输入插座的外壳。

通过将所有的插销,包括接地插销,连接到接触指示器的一个极上,另一个极则与其宽度大于器具输入插座的最大内尺寸的金属直尺连接,并将直尺置于器具输入插座外壳开口上所有可能的方向,以检查是否符合本要求。直尺不应接触到插销端部。

注

- 1 对用于Ⅱ类设备的 10 A 和 16 A 器具输入插座,试验时应带有一个模拟接地插销。
- 2 使用一个电压为 40 V~50 V 之间的电气接触器,以显示其与被测部位是否接触。

9.6 可以偏离标准图表中所规定的尺寸,但只有在偏差能提供技术的优点,而且对符合标准的器具耦合器的用途和安全,特别是可互换性和不可互换性方面不会产生不利的影晌才允许。

有尺寸偏差的器具耦合器,应符合本标准的适用于这些耦合器的所有其他要求。

注

- 1 如果不得不扩大具有额定值的连接器以便容纳如开关、控温器等元件,或出于某种原因必须防止使用带有标称长度或类型的软线的标准连接器的话,可以强调其“技术优点”。
- 2 不允许有对触头通电能力产生不利影响的变化。
- 3 这种非标准附件应不能与符合本标准图表的配套件结合,但能与不同额定电流的配套件相结合。如果这种非标准附件与具有相同额定值的标准配套件结合时,其带电部件比额定值相同的标准化器具耦合器的带电部件更容易触及,或者非标准附件与标准配套件的结合不符合本标准除尺寸外的要求,则也不能结合。

10 防触电保护

10.1 器具耦合器应设计成当器具输入插座与连接器部分或全部结合时,器具输入插座的带电部件不能接触。

连接器应设计成当它按正常使用时那样正确地装配和布线后,带电部件和与其连接的接地触头及部件应接触不到。

是否合格,通过观察,必要时通过用图 10 所示的标准试验指来检查。试验指作用于每一个可能的部位,用 40 V~50 V 电气指示器以显示其与被测部件是否接触。对于用橡胶或热塑性材料做外壳或基体

采用说明:

- 1) 由于我国部分地区为亚热带气候,考虑到最严酷情况,此项试验环境温度为 $40^{\circ}\text{C} \pm 2^{\circ}\text{C}$ 。此处 IEC 320-1 规定为 $35^{\circ}\text{C} \pm 2^{\circ}\text{C}$ 。

的连接器的连接,试验指应放在绝缘材料的变形会影响连接器安全的所有地方,施加 20 N 的力达 30 s,试验在 $40^{\circ}\text{C} \pm 2^{\circ}\text{C}$ 的环境温度下进行。

注

- 1 电压在 40 V~50 V 之间的电气指示器,用于显示是否与相关的部件接触。
- 2 与标准图表保持一致就能符合在连接器插入到器具输入插座的过程中,接触不到触头元件的要求。

10.2 只要器具输入插座的插销是易触及的,器具输入插座的插销和连接器的插套应不可能进行连接。是否合格,通过手动试验及 10.1 的试验检查。

10.3 不使用工具应不可能拆除用于防止触及带电部件的部件。

固定这些部件的装置应与带电部件隔离。

插销插入孔内的插套(如有的话)应充分固定,并且不拆卸连接器则无法取出插套。

是否合格,通过观察和手动试验检查。

10.4 连接器的外部部件,除装配螺钉和类似部件外,应用绝缘材料制成。不带接地触头的器具输入插座的外壳和底座,以及带接地触头的 2.5 A 的器具输入插座的外壳和底座也应用绝缘材料制成。

是否合格,通过观察检查。

注

- 1 在 15 章的绝缘试验中来检查绝缘材料的适用性。
- 2 油漆或瓷漆不能视为适用于 10.1~10.4 的绝缘材料。

11 接地措施

11.1 接地端子应符合 12 章的要求。

是否合格,通过观察和进行 12 章的试验来检查。

11.2 带接地触头的器具耦合器,应在插入连接器时,接地插销必须比载流插销先接触。

拔出连接器时,载流插销应在接地插销断开之前断开。

对不符合标准图表要求的器具耦合器,首先检查考虑了容差效果的图纸,然后按图纸检查试样,再确定是否符合要求。

注:与标准图表保持一致就能保证符合本标准规定。

12 端子和端头

本章的要求只适用于连接器。

不安装在设备或器具中或不与设备或器具形成一体的独立提交的器具输入插座,其特殊要求还在考虑中。

对于安装在设备中的器具输入插座,应符合该设备的相应的国家标准中的要求。

12.1 一般要求

12.1.1 可拆线连接器应具备有螺纹端子。

螺纹端子应有柱型、螺钉型、双螺栓型或具有同等效果的类型。

不可拆线连接器应采用锡焊、焊接、压合连接或等效的无螺纹的连接方法,这些方法应不能使导线分离。不应使用螺纹连接。

在导线经受接触压力的地方,绞股导线的端部不应用锡焊连接,除非设计有夹紧部件来预防由于焊剂的冷流造成不良接触的危险。

12.1.2 接线端子的夹紧部件不应用于固定任何其他部件,尽管夹紧部件可以将端子定位和防止端子转动。

12.1.3 额定电流不超过 16 A 的可拆线连接器应有 1 号接线端子。这种接线端子可以连接横截面积不小于 0.75 mm^2 ,且不大于 1.5 mm^2 的导线。

注

1 1.5 mm² 软导线的最大直径是 1.73 mm。

2 接线端子尺码与接线端子尺寸有关(见图 C22 和图 C23)。

是否合格,通过观察、测量和连接横截面积为 0.75 mm² 和 1.5 mm² 的导线来验证。

12.2 螺纹端子

12.2.1 螺纹端子应可以连接没有特殊预加工的导线。

是否合格,通过观察来检查。

注:“特殊预加工”一词,包括导线的焊接,电缆接线头的使用、成孔等。但不包括导线插入接线端子前,导线的再成型或为了使端部坚固而绞合导线。

12.2.2 螺纹端子应有足够的强度。

用于夹紧导线的螺钉和螺母应有公制的螺纹。

螺钉不应用软的或易于变形的金属制造,如锌或铝。

是否合格,通过观察和进行 12.2.4 和 12.2.8 的试验来检查。

12.2.3 螺纹端子应能耐腐蚀。

注

1 端子的基体若由 25.6 所规定的铜或铜合金做成,则该端子认为是符合本要求。

2 由其他材料制成的端子要经受腐蚀试验,该试验还在考虑中。

12.2.4 螺纹端子应可以紧紧地夹紧导线并将导线夹在金属表面之间。

是否合格,通过观察和进行下述试验检查。

把 12.1.3 所规定的最小和最大横截面积的导线接到接线端子里,用等于表 8 中规定值 2/3 的扭矩拧紧接线端子的螺钉。

然后,每根导线都要接受拉力试验:

1 号接线端子,拉力为 40 N;

2 号接线端子,拉力为 50 N。

施力时不能使用爆发力,施力方向要沿着导线所占空间的轴向施力达 1 min。

试验期间,接线端子上的导线不应有明显的移动。

12.2.5 螺纹端子应设计成在夹紧导线时,应不会过度损坏导线。

在夹紧一次并松开 12.1.3 所规定的最小和最大横截面积的导线后,通过检查导线来验证是否符合要求。夹紧导线时所施加的扭矩为表 8 中所示扭矩的 2/3。

注:绞股软线的裸线丝被弄断 10% 以上时,就被认为是过度损坏导线。

12.2.6 螺纹端子应设计或放置成在拧紧夹紧螺钉或螺母时,软线中的裸线丝不能脱出。

是否合格,通过下述来检查。

将具有表 1 中所示尺码的导线接到端子上。

在插入接线端子之前,将软线沿一个方向绞合,使得有整整一圈均匀的绞合,这一圈的长度约为 10 mm。

将导线插入夹紧部件中,插入的距离为规定的最小距离。如果没有规定的距离时,插到直至导线从接线端子的另一端刚刚露出为止,并处于最容易使裸线丝脱出的位置上,然后用等于表 8 中的规定值 2/3 的扭矩拧紧夹紧螺钉。

表 1

端子尺码	导线的标称截面 mm ²	导线线芯 根数×单线标称直径 mm
1	1.5	30×0.25
2	2.5	49×0.25

用新的导线重复试验,导线要像前面的试验那样绞合,但要沿着另一个方向绞合。

试验后,不应有软导线中的裸线丝脱出。

12.2.7 螺纹端子应设计或放置成在正常使用时,导线夹紧点上的温度不应过高。此外,端子所达到的温度不应使附近部件的绝缘性能或导线的绝缘受损。

进行 21 章的温升试验,检查是否符合要求。

12.2.8 螺纹端子在连接器内固定或定位时应保证拧紧或松开夹紧螺钉或螺母时,端子不会松动,爬电距离和电气间隙不应减少到低于所规定的值。

注

1 这些要求,并非指端子一定设计得不会转动或移位,但任何移动都应受到足够的限制,以避免不符合本标准。

2 密封胶或树脂的使用可认为是足够防止端子松动的措施,但:

在正常使用时,不得使密封胶或树脂受到应力;

在本标准规定的最不利的条件下,不得因端子的温度而降低密封胶或树脂的效能。

是否合格,通过观察、测量和下述试验检查。

把横截面积 1.5 mm^2 (直径为 1.45 mm) 的实心硬铜线放进接线端子里。

用适合的螺钉旋具或扳手拧紧并松开螺钉或螺母 5 次,拧紧时所施加的扭矩等于表 8 中所规定的扭矩。

每次松开螺钉或螺母时,均要移动导线。

试验期间,接线端子不应松动或被损坏,如螺钉断裂或螺钉头上的槽、螺纹、衬垫或蹬形夹的损坏。

螺钉旋具的刀刃形状应适合被试的螺钉头,不能使用爆发力来拧紧螺钉和螺母。

12.2.9 螺纹接地端子应与用于连接载流导线的接线端子的尺码相同。

是否合格,通过观察来检查。

12.2.10 螺纹接地端子的夹紧螺钉或螺母应牢牢地锁定以防止意外松动,并且不用工具便无法将它们拧松。

是否合格,通过观察和手动试验检查。

注:一般地说,除柱型端子的某些设计外,载流端子普遍采用的设计都提供了足够的弹力并能符合本要求;对于其他设计,可能需要特殊的结构,如采用不太可能被意外碰掉的弹性部件来满足本要求。

12.2.11 螺纹接地端子不应由于和接地导线中的铜或和其他与这些部件接触的金属而引起腐蚀的危险。

接线端子的本体应用黄铜或耐腐蚀不低于黄铜的金属制成。

是否合格,通过观察检查。

注

1 能经受住腐蚀试验的电镀过的钢制成的螺钉或螺母,被认为是耐腐蚀性能不低于黄铜的金属。

2 检查耐腐蚀性的试验在考虑中。

12.2.12 对于柱型接线端子,当导线全部插入时,夹紧螺钉和导线端部之间的距离不应小于标准图表中图 C22 所规定的距离。

夹紧螺钉和导线端部之间的最小距离仅适用于导线不能完全通过的柱型接线端子。

将横截面积为 1.5 mm^2 的实心导线完全插入并夹紧后,通过测量检查是否符合要求。

13 结构

13.1 器具耦合器的设计应保证器具输入插座的接地触头和连接器的载流插套之间没有意外接触的危险。

是否合格,通过观察检查。

注:与标准图表保持一致就能保证符合本要求。

13.2 用于固定防触电部件(如罩住连接器插套的部件)的螺钉应牢牢固定,以防松脱。

是否合格,通过观察和进行 18、20 和 23 章的试验来检查。

13.3 器具输入插座的插销和连接器的插套应固定以防转动。

是否合格,通过观察和手动试验检查。

13.4 器具输入插座的插销应可靠地固定,并有足够的机械强度。不使用工具就不可能将它们拆下,并且应该用外壳把它们包围起来。

注

1 本要求也适用于稍微有点浮动的插销。

2 允许浮动的程度不是通过测量,而是使用量规来检查。

是否合格,通过观察和手动试验来检查。对于非实心插销,在所有其他试验完成后还要进行下述试验来检查是否合格。

把器具输入插座的外壳拆除,插销按图 11 所示支撑着,将直径为 4.8 mm 的钢棒放在插销上,使钢棒的轴线垂直插销轴线。对插销施加 100 N 的力 1 min。

试验后,插销不得有明显的变形。

插销固定的可靠程度,通过外观检查。如有怀疑,还要通过如下试验加以确定。

将试样加热到 7.1.1 相应类别规定的温度达 1 h,而且在试验的持续时间,包括卸下测试负载后 5 min,应维持这一温度。

将器具输入插座牢牢地固定,使本体无过度的收缩或变形。固定的方法应使插销保持原来位置。

每个插销应经受 $60\text{ N} \pm 0.6\text{ N}$ 的力,此力沿插销的轴线方向施加(但不要使用爆发力),并维持 60 s 不变。

对所有的插销,这个力应先朝离开器具输入插座底座的方向施加,然后再朝器具输入插座底座的方向施加。

如果任一插销在试验期间,移动的距离不大于 2.5 mm,而且在撤掉推进的测试力后的 5 min 之内或在撤掉拉出的测试力后的 5 min 之内,所有插销仍能保持在标准规定的公差之内,插销的固定就算合格。

13.5 连接器的插套应能自动调节,以便提供足够的接触压力。

除 0.2 A 的连接器外,插套的自动调节不应依靠绝缘材料的弹性。

是否合格,通过观察和进行 16~21 章的全部试验检查。

13.6 可拆线连接器的外壳应由一个以上的部件组成,并应完全包围接线端子和软线的端部,至少包围到软线铠装必须剥掉护皮之处。

注:通过柔连接方式连接起来的外壳部件,可看作是一个独立的部件。

它的结构是:即从线芯的分离点起导线可以被恰当连接,并当连接器像正常使用时那样装配和接线时,不应有下列危险情况:

- 线芯相互挤压在一起,以致对线芯绝缘材料造成损坏,可能引起绝缘的击穿;
- 连接到带电接线端子的线芯与易触及的金属部件接触;
- 连接到接地端子的线芯与带电部件接触。

13.7 对于可拆线连接器,不能出现接线端子被包围而插套却可触及的现象。

注:本要求不包括使用独立的前段仅包围插套的情况。

13.8 连接器的本体部件应牢牢固定,若不使用工具应不可能拆开连接器。

对于可拆线连接器,每一个本体部件都应有一个单独的措施来固定和定位,这些措施中至少有一个只能利用工具才能操作,如螺钉;但自攻螺钉不得用于此处。

插套的弹性不应依靠本体部件的装配。

装配螺钉或类似部件的松动不应引起防触电部件的离位。

是否符合 13.6~13.8 的要求,通过观察、手动试验和 23.7 的试验检查。

注

- 1 “不使用工具应不可能拆开连接器”这一要求,并非表示连接器的零部件必须固定在外壳上。
- 2 有关固定和定位的要求,不排除一个部件用于固定,另一个部件用于定位的情况。

13.9 对于连接器,接地插套应固定在本体上。如果接地插套和接地端子不在同一体上,则应使用铆焊、焊接或类似的可靠方法将不同的部件固定在一起。

接地插套和接地端子之间的连接应采用耐腐蚀的金属。

是否合格,通过观察,必要时通过特殊试验来检查。

注

- 1 本要求包括有某种程度浮动的接地插套。
- 2 允许浮动的程度不是通过测量,而是使用量规检查。

13.10 可拆线附件的端子和不可拆线附件的端头的固定或铠装应保证附件中松散的导线股将不会造成触电的危险。

对不可拆线的模制附件,应提供措施防止松散的导线股造成导线股和附件的所有可触及的外部表面(插座的结合面除外)之间的最小隔离距离要求的降低。

是否符合要求通过下述检查:

- 对于可拆线附件,通过 13.10.1 的试验;
- 对于不可拆线的非模制附件,通过 13.10.2 的试验;
- 对于不可拆线的模制附件,按照 13.10.3 进行验证和检查。

13.10.1 从横截面积为 0.75 mm^2 的软线末端削去 6 mm 长的绝缘皮,让软导线中的一股裸线丝留在外面,其余的导线股按正常使用时那样完全地插入到端子中并夹紧。

在不会引起绝缘被向后拉扯的情况下,在每个可能的方向上,弯曲留在外面的那股裸线丝,但在绝缘套的周围不能锐弯。

注:禁止在绝缘套的周围有锐弯并不表明在试验过程中留出那股裸线丝必须保持直线。另外,如果考虑到附件在正常装配中可能出现锐弯(例如在压上罩盖时)的情况,则可有锐弯。

与带电的接线端子连接的导线中留出的那股裸线丝,在附件已装配完时,不应碰触到任何可触及的金属部件和不能露出外壳。

与接地端子连接的导线中留出的那股裸线丝不应碰触到带电部件。

如有必要,可用在另一个位置上留出的裸线丝重复试验。

13.10.2 从软导线(其横截面积为附件所配有的)的末端削去长度为制造厂所规定的最大设计剥除长度加上 2 mm 的绝缘皮。在最不利的位置上将一股裸线丝留在外面,其余的导线股按附件结构中所用的方式接在端头上。

在不会引起绝缘被向后拉扯的情况下,在每个可能的方向上,弯曲留出的那股裸线丝,但在绝缘套的周围不能锐弯。

注:禁止在绝缘套的周围有锐弯并不表明在试验过程中留出那股裸线丝必须保持直线。另外,如果考虑到附件在正常装配中可能出现锐弯(例如在压上罩盖时)的情况,则可有锐弯。

与带电端头连接的导线中留出的那股裸线丝,不应碰触到任何可触及的金属部件或将通过结构间隙到外部表面的爬电距离和电气间隙减少到 1.5 mm 以下。

与接地端头连接的导线中留出的那股裸线丝不应碰触到任何带电部件。

13.10.3 应检查不可拆线的模制附件,并验证附件上提供了能防止导线和/或带电部件的逸出裸线丝将从绝缘到外部可触及表面(插座的结合面除外)的最小距离降低到 1.5 mm 以下的措施。

注:对这种防止措施的验证可能需要对产品结构或装配方法进行检查。

13.11 无接地插套的连接器和带接地触头的 2.5 A 连接器应是软线组件的一部分。

是否合格,通过观察检查。

13.12 熔断器、继电器、控温器和热脱扣器不应装在符合本标准的连接器中。

装在器具输入插座中的熔断器、断电器、控温器和热脱扣器应符合有关的国家标准。

装在连接器或器具输入插座中的开关和能量调节器应分别符合国家标准 GB 15092.1 和 GB/T 14536.1。

对于器具输入插座,安装在器具或设备中或与器具或设备形成一体的情况,被指定为器具输入插座的那个部分,通过参考有关的标准图表,应符合本标准的要求。

是否合格,通过观察和按照有关的国家标准测试开关、熔断器、继电器、热脱扣器、控温器和能量调节器来检查。

14 防潮

器具耦合器应能承受在正常使用时可能出现的潮湿条件。

注:如果器具耦合器在正常使用时要经受液体溢出的器具或设备一起使用时,则器具或设备上要提供防潮措施。

是否合格,通过本章所述的潮湿处理来检查,潮湿处理后马上进行 15 章的试验。

经受潮湿处理时,连接器和器具输入插座不要插合在一起,而可拆线连接器不要接上软线。

潮湿试验应在含有相对湿度保持在 91%~95%之间的空气的潮湿箱里进行。

放置试样之处的空气温度应保持在 $40^{\circ}\text{C} \pm 2^{\circ}\text{C}^{1)}$ 。

将试样放进潮湿箱之前,要使试样达到这个温度。

试样在潮湿箱里存放的时间为:

对于作为单个部件接受试验,而不是连接在设备上的,带接地触头的连接器或器具输入插座为期 7 d(168 h)。

对于其他情况,均为 2 d(48 h)。

注

1 在大多数情况下,使试样达到规定的温度的方法是,在潮湿处理之前将试样保持在此温度下达 4 h。

2 91%~95%的相对湿度可通过下述方法获得:将饱和硫酸钠(Na_2SO_4)或硝酸钾(KNO_3)水溶液置于潮湿箱内并与空气保持足够大的接触面。

3 为了达到试验箱内规定的条件,必须保持箱内空气不断循环,并且一般使用隔热的试验箱。

潮湿处理后,试样不得有本标准意义上的损坏。

15 绝缘电阻和电气强度

15.1 器具耦合器应有足够的绝缘电阻和电气强度。

是否合格,通过如下试验来检查。这些试验是紧接着 14 章的试验,使试样在达到所规定温度的潮湿箱或房间内进行。

诸如氖灯等指示器在测试前应断开一个极,以免由于 15.2 和 15.3 的试验而被损坏。

15.2 施加约 500 V 的直流电压 1 min 后进行测量绝缘电阻。

绝缘电阻按下列测量:

- a) 对于器具输入插座,使其与连接器处于结合状态,在连接在一起的载流插销和本体之间测量;
- b) 对于器具输入插座,使其与连接器处于结合状态,轮流在每个载流插销和另一个与本体连在一起的插销之间测量;
- c) 对于连接器,在连在一起的载流插套和本体之间测量;
- d) 对于连接器,轮流在每个载流插套和另一个与本体连在一起的插套之间测量;
- e) 对于可拆线连接器,在任何固定软线的金属部件,包括夹紧螺钉,接地插套或接地端子之间测

采用说明:

- 1) 根据 GB 2423 标准和我国具体环境条件,本标准规定防潮试验温度为 $40^{\circ}\text{C} \pm 2^{\circ}\text{C}$ 。IEC 320-1 在防潮试验这章规定为 $20^{\circ}\text{C} \sim 30^{\circ}\text{C}$ 之间任意 t 值。

量；

f) 对于可拆线连接器，在任何固定软线的金属部件，不包括夹紧螺钉，与插入在软线位置上的等于软线最大直径的金属棒之间测量。

绝缘电阻不得小于 5 MΩ。

a)、b)、c)、d)中使用的术语“本体”，包括全部易触及的金属部件、固定螺钉、外部装配螺钉或类似部件、接地端子、接地插销或接地触头与绝缘材料外部部件的外表面(包括连接器结合面)接触的金属箔。

注：软线的最大直径如表 2 所示：

表 2

软线的类型	线芯的数量和公称横截面积, mm ²	最大直径, mm
227IEC 53	3×0.75	8.0
	3×1	8.4
	3×1.5	9.8
245IEC 53	3×0.75	8.8
	3×1	9.2
	3×1.5	11.0

把金属箔缠绕到绝缘材料的外部部件的外表面上，但不能压进开口处。

15.3 将频率为 50 Hz 或 60 Hz 的基本正弦波电压施加到 15.2 所述的部位之间，历时 1 min。对于Ⅱ类设备用的器具输入插座，a)和 c)情况下的部件之间，试验电压为 4 000 V；所有其他部件之间，试验电压为 2 000 V。

开始时，施加的电压不得超过规定值的一半，然后迅速升到规定值。

在试验期间，不得出现闪络或击穿。

注

- 1 试验用的高压变压器在设计上必须做到，当把输出电压调到相应的试验电压后使输出端子短路时，输出电流至少为 200 mA。输出电流少于 100 mA 时，过流继电器不得动作。
- 2 应注意，所施加的试验电压的有效值应在±3%的范围内。
- 3 不会引起电压降的辉光放电可忽略不计。

16 插入和拔出连接器所需的力

16.1 器具耦合器的结构应允许连接器容易插入和拔出，并应防止在正常使用中连接器从器具输入插座中脱出。

——用 16.2 的试验来确定从器具输入插座中拔出连接器所需的最大力不大于表 3 中规定的值；

——用 16.3 的试验来确定从单个的插座组件中拔出单个的销规所需的最小力不小于表 3 中所规定的值。

表 3

连接器的类型	拔出力, N	
	最大值	最小值
0.2 A 2.5 A 6 A 10 A	50	1.5
16 A	60	2

21 章的试验后，重复这些试验。

带有止动装置的附件要在止动装置处于不起作用的情况下进行试验。

16.2 最大拔出力的验证

将器具输入插座固定到图 11 所示的设备的安装板 A 上,使器具输入插座的销轴处于垂直,而且插销的自由端朝下。

对于测试热条件和酷热条件下的连接器,应备有加热装置 C,器具输入插座安装在 C 上。

器具输入插座应有良好的并经硬化处理过的钢插销,插销的表面粗糙度在其有效长度上不超过 $0.8\ \mu\text{m}$,插销的中心距为公称距离,公差为 $^{+0.2}\text{mm}$ 。

插销尺寸应具有最大值,公差为 $^{-0.01}\text{mm}$,但插销长度的公差必须符合标准图表中的公差。器具输入插座外壳的内部尺寸应具有最小值,公差为 $^{+0.1}\text{mm}$ 。这是相关标准图表中所规定的。

注 1: 最大值是公称值加上最大公差,最小值是公称值减去最大公差。

在每次试验前,用冷的化学去脂剂擦净插销上的油脂。

注 2: 当使用试验所规定的液体时,应采取足够的预防措施防止吸入蒸气。

将连接器完全插入相应的器具输入插座,并从中拔出 10 次。然后将连接器再次插入,装有主砝码 (F) 和补充砝码 (G) 的托架 (E),通过夹具 (D) 悬挂到连接器上。补充砝码提供表 3 规定的最大拔出力的 $1/10$ 的力,且应做成一块。

主砝码悬挂时不应使连接器摇动,并允许补充砝码从 5 cm 的高度跌落在主砝码上。

16.3 最小拔出力的验证

将图 28 所示的试验销规作用到每个插座组件上,插座的轴要垂直,销规垂直朝下悬着。

试验销规是用经硬化处理过的钢制成,在有效长度上其表面粗糙度不超过 $0.8\ \mu\text{m}$ 。

销规的插销部分的尺寸应等于标准图表中相应的器具输入插座所示的最小值,公差为 $^{+0.01}\text{mm}$,但插销长度必须符合标准图表中的公差。

销规的总重量所施加的力应等于表 3 所示的相应的力。

在每次试验前,用冷的化学去脂剂擦净插销上的油脂。

注: 当使用试验所规定的液体时,应采取足够的预防措施防止吸入蒸气。

然后将试验销规插入插座组件。

轻轻地插入试验销规,在检查最小拔出力时要小心不要敲打组件。

销规在 3 s 内不应从插座组件中脱出。

17 触头的工作

器具耦合器的插套和插销应是滑动连接的,连接器的插套应能提供足够的接触压力,并且在正常使用时不应劣化。

插套和插销之间的压力效果不取决于安装插套和插销的绝缘材料部件的弹性。

是否合格,通过观察和进行 16、18、19、20、21 章的试验检查。

18 用于热条件或酷热条件下的器具耦合器的耐热性能

18.1 用于热条件和酷热条件下的器具耦合器应能承受由与它们连接的器具或设备所产生的热。

用于热条件和酷热条件下的连接器的结构应能保证软线的线芯绝缘不会过热。

通过 18.2 的试验来检查连接器,18.3 的试验来检查器具输入插座是否符合要求。

18.2 可拆线连接器应装有横截面积为 $1.5\ \text{mm}^2$ 的三芯橡胶绝缘软线,不可拆线连接器按交货时的状况受试。

将连接器插入图 13 的试验装置的器具输入插座上,历时 4d (96 h)。在整个试验期间,插销底座的温度保持在:

$120\text{ }^\circ\text{C} \pm 2\text{ }^\circ\text{C}$,用于热条件下的连接器;

$155\text{ }^\circ\text{C} \pm 2\text{ }^\circ\text{C}$,用于酷热条件下的连接器。

对于 10 A 连接器,试验装置上的器具输入插座是暗装式,并有一个绝缘材料的外壳。

对于 16 A 连接器,试验装置上的器具输入插座是明装式,并有一个金属外壳。

器具输入插座要与受试的连接器的型号一致,并具有标准图表所规定的尺寸的黄铜插销。

在试验期间,软线线芯的分离点的温升不应超过 50 K。

用热电偶来测量温度。

从试验装置上拔下连接器后,将其冷却到环境温度左右,然后插入器具输入插座并拔出 10 次。

试验后,连接器不应有本标准意义上的损坏。试样不得有以下现象出现:

- a) 影响防触电性能的损坏;
- b) 电气连接或机械连接的松动;
- c) 破裂、起泡、收缩或其他类似现象。

注

- 1 注意此项试验要在静止的空气中进行。推荐将试验装置放在有足够大容积的封闭试验箱或类似箱内。
- 2 芯线分离点是指超出该点,软线的芯线不能相互接触,即使连接器被碰掉或允许掉落地上也是如此。
- 3 如果不可拆线连接器的软线线芯的绝缘能承受超过 75 C 的温度,则允许分离点有更高的温升,只要温度不超过线芯绝缘所允许的值。
- 4 本项试验的修订正在考虑中。

18.3 用于热条件和酷热条件下的器具输入插座,除了与器具或设备形成一体的或安装在器具或设备上的以外,均要在耐热试验箱中放 4 d(96 h),箱内温度保持在:

120 C ± 2 C,用于热条件下的器具输入插座;

155 C ± 2 C,用于酷热条件下的器具输入插座。

试验后,试样不应有影响进一步使用的损坏。

注:与器具或设备形成一体或安装在器具或设备上的器具输入插座应与器具或设备一起试验。

19 分断容量

器具耦合器应有足够的分断容量。

进行下述试验检查是否符合要求(器具输入插座和 0.2 A 的连接器除外)。

将连接器装在图 14 的试验装置上,装置上装有器具输入插座,器具输入插座具有抛光的硬钢插销和符合标准图表的尺寸。

器具输入插座的定位,应使其通过插销轴心的平面成水平,而接地插销(如果有)则在最高处。

对于具有接地插套的 10 A 和 16 A 连接器,器具输入插座的外壳是金属的,对于其他连接器,器具输入插座的外壳是绝缘材料的。

以每分钟 30 个行程的速度,使连接器与器具输入插座结合、分开各 50 次(共 100 个行程)。试验设备的行程长度在 50 mm 和 60 mm 之间。

从附件的连接到随后的断开,试验电流所通过的时间为 $1.5^{+0.5}$ s。

按图 15 所示线路进行试验,试验电压为 275 V,试验电流为额定电流的 1.25 倍,功率因数至少是 0.95(10 A 和 16 A 的连接器)和 0.6 ± 0.05 (其他连接器)。

电流不通过接地回路(如有)。

选择开关 C 将接地回路和易触及的金属部件接到电源的一个极上,当插拔动作次数达到一半时,操作选择开关(换到另一极上)。

如采用空心电感,则并联一个电阻,使电阻的分流约为电感电流的 1%。如果能保证电流是基本正弦波的,也可采用铁心电感。

试验期间,在不同极性的带电部件之间,或在这些部件和接地线路(如有)的部件之间,不得出现闪络现象或持续的飞弧现象。

试验后,试样不应有影响进一步使用的损坏,插销的进入孔不应有任何严重的损坏。

注

- 1 在有怀疑的情况下,将新的、在有效长度内表面粗糙度不超过 $0.8\ \mu\text{m}$ 的插销装在试验装置上的器具输入插座中,对连接器重新试验。如果一组新的 3 个试样可以经受用新的插销所做的试验,则认为连接器符合要求。
- 2 一次行程是指插入或拔出连接器一次。
- 3 器具输入插座和 $0.2\ \text{A}$ 的连接器不做分断容量的试验。

20 正常操作

器具耦合器应能承受在正常使用时产生的机械应力、电气应力和热应力,而不会出现过度的磨损或其他有害影响。

用 19 章所述的试验装置对连接器进行试验,检查是否符合要求。

对于 $0.2\ \text{A}$ 的连接器,在不通电的情况下,使其与器具输入插座结合、分开各 2 000 次(共 4 000 个行程)。

对于其他连接器,在通以额定电流的情况下,将其与器具输入插座结合、分开各 1 000 次(共 2 000 个行程)。并在不通电的情况下,与器具输入插座结合、分开各 3 000 次(共 6 000 个行程)。

除试验电压为 $250\ \text{V}$ 外,连接线路和其他试验条件均如 19 章所规定的一样。

选择开关 C 将接地回路和易触及金属部件连接到电源的一个极上,在通以额定电流的情况下动作到一半次数时,操作选择开关。

试验后,试样应能承受 15.3 所规定的电气强度试验,但试验电压要减到 $1\ 500\ \text{V}$ 。

试样不得出现下述现象:

- a) 影响进一步使用的磨损;
- b) 外壳或挡板的恶化;
- c) 可能影响正常工作的插销插孔的损坏;
- d) 电气连接或机械连接的松动;
- e) 密封胶的渗漏。

注

- 1 在本章的电气强度试验之前,不用重复潮湿处理。
- 2 器具输入插座不做正常操作的试验。

21 温升

触点和其他载流部件应设计成能防止由于通过电流而引起过高的温升。

通过以下试验,确定连接器($0.2\ \text{A}$ 连接器除外)是否符合要求。

可拆线连接器接有长度为 $1\ \text{m}$ 的横截面积为 $1\ \text{mm}^2$ (用于 $10\ \text{A}$ 连接器)或 $1.5\ \text{mm}^2$ (用于 $16\ \text{A}$ 连接器)的聚氯乙烯绝缘软线,用表 4 相应栏中所规定的扭矩的 $2/3$ 拧紧端子螺钉。不可拆线连接器按交货状况受试。

把连接器插入具有标准图表中所规定的最小尺寸的黄铜插销的器具输入插座上,允许有 $\pm 0.02\ \text{mm}$ 的偏差,插销的中心距为标准图表中所规定的值。

载流部件通以 1.25 倍的额定电流历时 $1\ \text{h}$ 。

对于有接地触头的连接器,让载流触头和接地触头通以 1.25 倍的额定电流历时 $1\ \text{h}$ 。

通过熔化颗粒、变色指示器或热电偶来确定温度,这些测温装置的选择和放置应对所测的温度不产生影响。

端子和触头的温升不应超过 $45\ \text{K}$ 。

试验后,5.5 中规定的第二组 3 个试样应能经受住 16 章的试验。

注

- 1 器具输入插座和 $0.2\ \text{A}$ 的连接器不用做温升试验。

2 试验期间,连接器不要暴露在外部热源下。

22 软线及其连接

22.1 不可拆线连接器应接有符合 IEC 227 或 IEC 245 的软线。

软线不应轻于表 4 中的型号,而横截面积不应小于表 4 中的规定值。

表 4

连接器的种类	软线的类型	标称横截面积,mm ²
0.2 A	227IEC 41 ¹⁾	-
2.5 A 用于 I 类器具或设备	227IEC 52	0.75
2.5 A 用于 II 类器具或设备	227IEC 52	0.75 ²⁾
6 A	227IEC 52	0.75
10 A 用于冷条件	227IEC 53 或 245IEC 53	0.75 ³⁾
10 A 用于热条件	245IEC 51 或 245IEC 53	0.75 ³⁾
10 A 用于酷热条件	245IEC 51 或 245IEC 53	0.75 ³⁾
16 A 用于冷条件	227IEC 53 或 245IEC 53	1 ³⁾
16 A 用于酷热条件	245IEC 51 或 245IEC 53	1 ³⁾

1) 长度不超过 2 m。
 2) 如果软线的长度不超过 2 m,则允许标称横截面积为 0.5 mm²。
 3) 如果软线的长度超过 2 m,则标称横截面积应为:
 1 mm²,对于 10 A 连接器;
 1.5 mm²,对于 16 A 连接器。

具有接地触头的不可拆线连接器应接有三芯软线。

在不可拆线而且不可逆插的连接器中,软线的芯线应按下述方法连接触头:

绿黄双色芯线连接接地触头;

棕色芯线连接相触头;

浅蓝色芯线连接中性触头。

是否合格,通过观察、测量以及检查软线是否符合 IEC 227 或 IEC 245 的要求来鉴定。

22.2 连接器应备有芯线固定部件,使导线在与接线端子或端头连接的地方免受应力(包括扭力在内),同时可使外皮不受磨损。

注:迷宫式软线固定部件是允许的,只要它们能经受住有关的试验。

22.3 对于可拆线连接器:

——如何实现免受应力和防止扭力应是清晰的;

——芯线的固定部件,至少是其中一部分应与连接器的其他组件之一构成一个整体或固定在其上;

——不应使用临时措施,如把软线系成一个结,或把软线末端用绳系起;

——芯线的固定部件应适用于可能被连接的各种不同种类的软线,其效果不应依赖于本体中各部件的装配;

——芯线的固定部件应是绝缘材料的,或备有一个固定到金属部件上的绝缘衬垫;

——如果软线固定部件的夹紧螺钉,用图 10 所示的标准试验指是可触及的或电气上与可触及的金属部件是相连的,则软线应不可能碰触到这些螺钉;

——软线固定部件的金属部分,包括螺钉,应与接地电路绝缘。

通过观察和用图 16 所示的试验装置进行拉力试验,接着进行扭矩试验来确定是否符合 22.2 和 22.3 的要求。

不可拆线连接器按交货状况受试,可拆线连接器先用表 5 中规定的一种软线进行试验,然后再换另一种软线进行试验。

表 5

连接器的种类	软线的类型	标称横截面积,mm ²
10 A 用于冷条件	227IEC 53	0.75
	227IEC 53	1
10 A 用于热条件	245IEC 53	0.75
	245IEC 53	1
10 A 用于酷热条件	245IEC 53	0.75
	245IEC 53	1
16 A 用于冷条件	227IEC 53	1
	227IEC 53	1.5
16 A 用于酷热条件	245IEC 53	1
	245IEC 53	1.5

将可拆线连接器软线中的导线插入接线端子里,并将端子螺钉拧紧至足以防止导线窜动的程度。

按正常的方式使用软线固定部件,用表 8 相应栏中所规定的扭矩的 2/3 把夹紧螺钉拧紧。将试样重新组装后,各部件应严密地结合,并不可能使软线在连接器再深入一步。

把试样固定在试验装置中,使得软线在插入连接器的地方,其轴线是垂直的。

对于额定电流不超过 2.5 A 的连接器,用 50 N 的力来拉软线 100 次,而对其他连接器,则用 60 N 的力来拉软线 100 次。

紧接着,软线要经受扭矩试验达 1 min:

- 除双股金属扁芯线外,对公称横截面积不超过 0.5 mm² 的软线施加 0.1 Nm 的扭矩;
- 对横截面积为 0.75 mm² 的双芯软线施加 0.15 N·m 的扭矩;
- 其他情况下,均施加 0.25 N·m 的扭矩。

试验期间软线不应有损坏。

试验后,软线不应有大于 2 mm 的位移。对于可拆线连接器,导线的端部在接线端子中不应有明显的移动;对于不可拆线连接器,不应损坏电气连接。

为了测量纵向位移,在开始试验前,使在经受规定值的初始拉力的同时,要在软线上作一记号,记号位于离连接器或软线护套的端部约 200 mm;对于不可拆线连接器,如没有明确的连接器端部或软线护套端部,则还要在本体上作一标记,并测量两标记的距离。

试验后,在软线仍经受规定的拉力的同时,测量软线上的标记相对于连接器或软线护套的位移。

注:备有双股金属扁芯软线的连接器,不经受扭矩试验。

22.4 连接器应设计成使软线在进入连接器的地方不会过度弯曲。

为此目的而装的护套应采用绝缘材料制成,并用可靠的方法来固定。

注:不管是裸露的,还是用绝缘材料包覆的螺旋形的金属弹簧,不允许作软线护套使用。

通过观察和以下的试验检查是否符合要求。

对于可拆线连接器,在本试验开始之前,将护套按 24.2.1(弹性材料)或 22.2.2(热塑性材料)的规定经受加速老化试验。

连接器要在图 17 所示的带有摆动部件的试验装置上作弯曲试验。

可拆线连接器接上表 6 中规定的软线,软线要有适当的长度及这种软线最大直径所对应的股数。并将软线护套(如有)放在其位置上。

不可拆线连接器的软线按交货状况进行试验。

将试样固定到试验装置的摆动部件上,使摆动部件处于行程的中点时,软线在进入试样处的轴线与水平线垂直并经过摆动轴。

表 6

连接器的种类	软线的类型	标称横截面积,mm ²
10 A 用于冷条件	227IEC 53	1
10 A 用于热条件	245IEC 53	1
10 A 用于酷热条件	245IEC 53	1
16 A 用于冷条件	227IEC 53	1.5
16 A 用于酷热条件	245IEC 53	1.5

在正常使用中插入器具输入插座内的连接器插套要固定在试验装置中。

通过改变图 17 中的距离 d 来定位摆动部件,以保证摆动部件在整个行程内运动时,软线有最小的横向移动。

接有扁型软线的试样应安装成使软线截面的长轴与摆动轴平行。

给软线加上一个重物作负载,使所施加的力为:

- 20 N,对于可拆线连接器,以及接有标称横截面积超过 0.75 mm² 软线的不可拆线连接器;
- 10 N,对于其他不可拆线连接器。

通过导线的电流等于连接器的额定电流,它们之间的电压等于额定电压。接地导线(如果有)不能有电流通过。

使摆动部件摆动 90°角(在垂直面两侧各 45°),对于可拆线连接器,弯曲次数为 10 000 次。对于不可拆线连接器,弯曲次数为 20 000 次,弯曲速率为每分钟 60 次。

对于接有圆芯线的试样,当弯曲到要求次数一半后,转 90°方向,继续弯折;对于接有扁芯软线的试样,只作与该软线平面垂直方向弯折次数的要求。

试验中,试验电流不应中断,导线之间不允许短路。

试验后,试样不得有本标准意义内的损坏,护套(如果有)不应与软线分离,软线绝缘不应有磨损的痕迹。对于不可拆线连接器,断开的绞合导线不能刺破绝缘,以致容易触及。

注

- 1 一次弯曲是向前或向后的一次运动。
- 2 试验要在未经受其他任何试验的试样上进行。
- 3 如果软线中的导线的电流值是连接器的额定电流的两倍,则认为软线的导线之间短路。

23 机械强度

23.1 器具耦合器应有足够的机械强度。

是否合格通过下述检查:

- 对于连接器,通过 23.2 的试验检查,而对于额定值超过 0.2 A 的连接器,通过 23.3 的试验检查;
- 对于带有金属外壳的器具输入插座,进行 23.4 的试验来检查;
- 对于带有绝缘材料外壳的器具输入插座,进行 23.5 的试验来检查。

注

- 1 对于暗装式的器具输入插座外壳不用经受 23.4 和 23.5 的试验。
- 2 用于检查这些器具输入插座机械强度的试验正在考虑中。

23.2 连接器在图 18 所示的滚桶中进行试验。可拆线连接器接有表 5 规定的最小横截面积的软线,该线从护套的外端算起长度约为 100 mm。

用表 8 中规定值的 2/3 扭矩来扭紧端子螺钉和装配螺钉。

不可拆线连接器按交货状况时受试,所带软线的长度要从护套的外端算起约为 100 mm 的地方切

断。

试样从 500 mm 高的地方跌落到 3 mm 厚的钢板上, 跌落的次数为:
不带软线或软线护套的试样, 重量不超过 200 g, 跌落次数为 500 次;
其他情况下则为 100 次。

滚桶的转速为 5 r/min, 因此试样每分钟跌落 10 次。

一次只试验一个试样。

试验后, 试样不得有本标准意义内的损坏, 任何零件都不应脱落或松动。

注

1 特别注意软线的连接。在防触电保护不受影响的条件下, 允许有不致造成试样不合格的小块脱落。

2 表面光洁度的损坏以及不会使爬电距离和电气间隙减到低于 26 章所规定值的小凹痕是允许的。

23.3 在 23.2 的试验后, 将额定值大于 0.2 A 的连接器的插入到与受试的连接器的型号一致的而且符合相应的标准图表的器具输入插座中。将器具输入插座安装到相应的试验装置上, 插销朝上, 如图 19 所示, 应符合 $40\text{ mm} \pm 2\text{ mm}$ 的尺寸。

将表 7 所规定的横向拉力在垂直于载流插销的轴线平面的方向施加到软线上, 接着立即松开。

操作的次序是先朝一个方向拉 50 次, 再朝相反方向拉 50 次。

然后将相同大小的横向拉力作用在平行于载流插销的轴线平面而且平行于连接器的结合面的方向施加到软线上, 接着立刻松开, 先朝一个方向拉 50 次, 然后再朝相反方向拉 50 次。

表 7

连接器的额定电流, A	拉力, N
2.5	6
6	35
10	35
16	50

如有必要, 要防止连接器从器具输入插座中脱出, 但连接器朝器具输入插座的壁的移动必须是自由的。

试验期间, 护套(如有)不应脱离软线。

试验后, 连接器不得有本标准意义内的损坏。尤其试样应符合最小拔出力的要求并能承受住 16.3 的试验。

注: 图 19 所示的试验装置是打算用于连接器的轴与软线的轴重合情况下的连接器(“直连接器”); 对于其他连接器, 调整试验装置, 以便将拉力作用在最不利的位置上。

23.4 用于明装式的有金属外壳的器具输入插座, 在相应的试验装置(例如图 20 所示)上挤压。夹头的球端半径应为 $20\text{ mm} \pm 1\text{ mm}$ 。在外壳的外表面中间最不利的位置上, 朝垂直于外壳的轴线方向通过夹头施加 $40\text{ N} \pm 2\text{ N}$ 的力, 历时 $60\text{ s} \pm 6\text{ s}$ 。

试验后, 不得出现影响器具输入插座进一步使用的外壳变形或松动。

23.5 用于明装式而有绝缘材料(除弹性材料或热塑材料外)外壳的器具输入插座应通过图 21 中所示的弹簧冲击试验器来试验。

试验装置主要由三个部分组成: 壳体、冲击元件和装载弹簧的释放锥。

壳体由外壳、冲击元件的导向套、释放机构和所有刚性固定在这些部件上的全部零件组成, 其总质量为 1 250 g。

冲击元件由锤头、锤杆和击发栓钮组成, 其总质量为 250 g。

锤头上有一个洛氏硬度为 HR100、半径为 10 mm 的聚酰胺半球面, 锤头固定在锤杆上的方式是, 当冲击元件在释放点时, 从锤头顶端到锥体前平面的距离为 20 mm。

释放锥的质量为 60 g, 当释放爪在冲击元件释放时, 锥体弹簧应产生 20 N 的力。

锤头弹簧的调整,应使弹簧的压缩量约为 20 mm 时,压缩量(mm)和弹簧张力(N)的乘积等于 1 000,经过这样的调整,冲击能量为 $0.5 \text{ N} \cdot \text{m} \pm 0.05 \text{ N} \cdot \text{m}$ 。

调整释放机构弹簧,使弹簧产生刚好足够的压力使释放爪保持在咬合位置。

拉动击发栓钮直到释放爪与锤杆上的沟槽咬合为止,试验装置即处于准备击发状态。

将试验器垂直于试样表面,对着试样推动释放锥,对试样进行冲击。

缓慢增加压力以便使释放锥向后移动直到与释放棒接触为止,释放杆因此而移动,并操纵释放机构使锤头进行撞击。

将试样刚性支撑,并作用 12 次撞击,依次选择试样最薄弱的 4 个点冲击,每个面各冲击 3 次。

试验后,试样不应有明显的裂纹。

23.6 对符合图 C5 的 I 类设备用的 2.5 A 连接器,在开关凸轮可触及连接器的地方应有足够的抗变形能力。

注:这个地方在图 C5 中用 3) 表示。

通过下述试验检查是否符合要求。按图 22 所示的具有矩形检验片的装置进行试验。试验时相继将检验片 A 和 B 放在连接器的被测面上,按图 22 所规定的力将叶片压向连接器。

将装有试样的试验装置放在温度为 $70^\circ\text{C} \pm 2^\circ\text{C}$ 的烘箱里,历时 2 h。

然后从试验装置上取下试样,浸入冷水中使其在 10 s 内冷至接近室温。

紧接着在压印点的位置上测量其本体的厚度。试验前后的厚度差不应大于 0.2 mm。

23.7 具有一个独立的封装插套的前面部件的连接器,其外部部件应彼此可靠固定。

是否合格,通过下述试验来检查。

将连接器的前面部件和后面部件牢固地固定到两个爪上,两个爪的布置应保证两者在一条直线上彼此分开。用 $100 \text{ N} \pm 2 \text{ N}$ 的拉力作用在轴的方向上,但不要猛然向爪施力,作用力保持 1 min。

试验后,连接器的前后两部件不得脱离,提供防触电保护的部件不得松脱,带电部件不得易触及。

注:在其他方向上施加作用力还在考虑中。

24 耐热和抗老化性能

24.1 器具耦合器应有足够的耐热性能

通过 24.1.1~24.1.3 的合适的试验来检查是否符合要求。

24.1.1 连接器和器具输入插座(与设备形成一体或安装在设备上的器具输入插座除外)保持在 $100^\circ\text{C} \pm 2^\circ\text{C}$ 的烘箱内 1 h。

试验中,试样不应出现任何影响进一步使用的变化,密封胶不应流淌到使带电部件裸露的程度。

注

1 如连接器和器具输入插座一起提交,试验时应将它们结合在一起。

2 在不影响安全的情况下,允许密封胶的轻微的位移。

24.1.2 用图 23 所示的试验装置,对没有与器具或设备形成一体的或不装在器具或设备上的器具输入插座的绝缘材料部件、连接器的绝缘材料部件进行球压试验。

固定软线的部件、护套与软线模压在一起连接器中不直接包围插套的部件以及陶瓷部件不经受此项试验。

试验开始前,应将试验负载和支承装置放在烘箱内足够长的时间以确保负载和支承装置达到规定的试验温度。被测部件应放置在至少 3 mm 厚的钢板上,使之与钢板直接接触。如果不可能在试样上进行试验时,应在至少 2 mm 厚与试样相同的材料上进行试验。

将被试部件的表面置于水平位置,用 20 N 的力将一直径为 5 mm 的钢球压住该表面。

试验是在烘箱内进行,箱内温度保持在:

用于酷热条件下的附件为 $155^\circ\text{C} \pm 2^\circ\text{C}$;

用于热条件下的附件为 $125^{\circ}\text{C} \pm 2^{\circ}\text{C}$ ；

用于冷条件下的附件中那些保持载流部件和接地回路的部件在位的部件为 $125^{\circ}\text{C} \pm 2^{\circ}\text{C}$ ；

用于冷条件下的附件中其他部件和 0.2 A 器具耦合器的所有部件为 $75^{\circ}\text{C} \pm 2^{\circ}\text{C}$ 。

1 h 之后,将钢球从试样上移开,然后将试样浸入冷水中,使之在 10 s 内冷却到接近室温。

测出钢球压痕的直径,该直径不得大于 2 mm。

24.1.3 热塑性材料制成的连接器要在与图 24 所示相似的试验装置上进行压力试验。试验应在 $100^{\circ}\text{C} \pm 2^{\circ}\text{C}$ 的烘箱内进行。

将试样夹在钢质夹具之间,夹具的鼓状面半径为 25 mm,宽 15 mm,长 50 mm,其角倒圆半径为 2.5 mm。

夹具朝着试样在正常使用时被抓住的地方施加压力,夹具的中心线尽量与被夹面的中心线重合。

通过夹具施加 20 N 的力。1 h 之后将夹具移开,试样应没有影响进一步使用的损坏现象。

24.2 弹性或热塑材料制成的连接器应有足够的抗老化能力。

是否合格,通过下述检查:

——对于弹性材料的连接器,通过 24.2.1 和 24.2.3 的试验来检查;

——对于热塑材料的连接器,通过 24.2.2 和 24.2.3 的试验来检查。

对于 24.2.1~24.2.3 的试验,使用两个新试样,这两个试样先进行 16 章的试验。

注

1 对于 24.2.1 和 24.2.2 的试验,建议使用电烘箱。

2 可通过箱壁上的孔进行自然空气循环。

3 可通过热电偶方法测量温度。

24.2.1 弹性材料制成的连接器要进行加速老化试验。将试样悬挂在自然循环通风的烘箱内,试样在箱中保持 240 h(10 d),箱内温度保持在 $70^{\circ}\text{C} \pm 2^{\circ}\text{C}$ 。

24.2.2 热塑材料制成的连接器要进行加速老化试验。将试样悬挂在自然循环通风的烘箱内,试样在箱中保持 168 h(7 d),箱内温度保持在 $80^{\circ}\text{C} \pm 2^{\circ}\text{C}$ 。

试验期间,连接器要与符合本标准相应的器具输入插座结合在一起。

24.2.3 在 24.2.1 或 24.2.2 的试验完成后,取出试样,使之接近环境温度,然后进行检查,试样不得有肉眼可见的裂纹,材料也不得变粘或变滑。是否合格,通过以下方法判定:

用一片干燥的粗糙的布缠裹食指,用 5 N 的力将食指按压到试样上。试样上不得残留布纹,试样材料也不得粘到布上。

试验后,试样不得有引起不符合本标准的损坏。

注:5 N 的力按下述方法获得:

将试样放置在天平的一个托盘上,另一个托盘加上砝码与试样平衡后,再加 500 g 的砝码,然后通过用缠有布的食指按压试样至天平平衡。

25 螺钉、载流部件及其连接

25.1 电气连接或机械连接应能承受正常使用时产生的机械应力。

传递接触压力的螺钉或螺母应与金属螺纹啮合。

自攻螺钉不应用于连接导线。

在安装过程中连接附件时要拧动,或在附件使用时可能被拧动的螺钉或螺母不是螺纹切削型的。

注:安装附件时被拧动的螺钉或螺母包括用于固定盖或盖板的螺钉,但不包括用于固定器具输入插座底座的螺钉。

是否合格,通过观察检查。而对于传递接触压力的,在安装过程中连接附件时被拧动的,或在附件使用时可能被拧动的螺钉或螺母,还要通过下述试验检查。

将螺钉或螺母拧紧和拧松:

——与绝缘材料螺纹啮合的螺钉和绝缘材料制成的螺钉 10 次;

——所有其他情况 5 次。

与绝缘材料螺纹啮合的螺钉或螺母和绝缘材料制成的螺钉每次都应完全拧出和拧入。

试验应使用合适的螺钉旋具或扳手,施加的力矩按表 8 的规定。

注:螺钉旋具的形状应适合受试的螺钉头。

试验连接器的端子螺钉时,端子上要接有软导线。每次松开螺钉或螺母时,要移动导线。

对 10 A 连接器,该导线的标称横截面积为 1 mm^2 ,16 A 连接器为 1.5 mm^2 。

应拧紧螺钉和螺母。

表 8 中, I 为拧紧时螺钉不从孔中凸出的无头金属螺钉以及不能用刀片宽度大于螺钉直径的旋具拧紧的螺钉。

II 为其他螺钉和螺母。

表 8

螺钉的标称直径,mm	转矩, N·m	
	I	II
≤ 2.8	0.2	0.4
> 2.8 以及 $3.0 \leq$	0.25	0.5
> 3.0 以及 $3.2 \leq$	0.3	0.6
> 3.2 以及 $3.6 \leq$	0.4	0.8
> 3.6 以及 $4.1 \leq$	0.7	1.2
> 4.1 以及 $4.7 \leq$	0.8	1.8
> 4.7 以及 $5.3 \leq$	0.8	2.0

对于有槽的六角螺钉,只有用旋具做试验。

试验期间,螺钉连接不得松脱,也不得有影响附件进一步使用的损坏,如螺钉的断裂、或对螺钉头槽、螺纹、垫片或铰形夹的损坏。

注:螺钉连接视作部分地通过 20 章和 23 章的试验检查。

25.2 对于打算与绝缘材料螺纹啮合的螺钉和在安装过程中连接附件时要拧动的螺钉,或在附件使用时可能被拧动的绝缘材料制成的螺钉,应保证将螺钉正确地引入螺孔或螺母里。

绝缘材料制成的螺钉,不得用于当用金属螺钉替代时,会影响器具耦合器绝缘能力的场合。

是否合格,通过观察和手动试验检查。

注:如果通过被固定的部件引导螺钉,或通过内螺纹中的凹槽,或通过使用除掉引导螺纹的螺钉等方法防止螺钉倾斜地插入,则有关正确引入的要求就满足了。

25.3 电气连接应设计成接触压力不是通过绝缘材料(除陶瓷或其他至少与陶瓷等效特性的材料以外)传递的。

如果金属部件有足够的弹性去补偿绝缘材料可能出现的收缩,则此项要求不适于冷条件下使用的器具耦合器。

注:材料的适用性认为与尺寸的稳定性有关。

是否合格,通过观察检查。

注:这项要求包括下述电气连接,用扁平软线连接小于 0.2 A 的器具耦合器,并且接触压力是通过绝缘材料获得的,该绝缘材料具有能保证在正常使用的所有状态下可靠而永久连接的特性,尤其在绝缘部件收缩、变形、老化和冷流情况下。

25.4 用作电气连接及机械连接的螺钉和铆钉,应加以固定以防止松动或转动。

是否合格,通过观察和手动试验检查。

注

1 弹簧垫圈可以起到良好的锁紧作用。

2 对于铆钉,非圆形的铆钉体或合适的槽口对于防松动或转动是足够的。

3 受热时会软化的密封胶,只有对正常使用中不会受扭转的螺钉连接才会起到良好的锁定作用。

25.5 接线端子和其他部件之间的连接,应设计成在正常使用中不会松动。

是否合格,通过观察和手动试验检查。

25.6 载流部件和接地触头应用金属制成,而在器具耦合器中出现的各种状态下,金属应具有足够的机械强度和耐腐蚀性。

是否合格,通过观察和化学分析(如有必要)检查。

在允许的温度范围内和在正常的化学污染条件下,适合的金属有:

——铜;

——对于经过冷加工的部件,含铜量至少为 58% 的合金;对于其他部件,含铜量至少为 50% 的合金;

——含铬量至少为 13%、含碳量不超过 0.09% 的不锈钢;

——有符合 ISO 标准 2 081¹⁾ 镀锌层要求的钢,但镀层厚度至少为 5 μm (ISO 工作条件 No. 1);

——有符合 ISO 标准 1 456¹⁾ 镍铬镀层要求的钢,但镀层厚度至少为 20 μm (ISO 工作条件 No. 2);

——有符合 ISO 标准 2 093¹⁾ 锡镀层要求的钢,但镀层厚度至少为 12 μm (ISO 工作条件 No. 2)。

可能受到机械磨损的部件不应采用有镀层的钢制成。

如果不打算进行固定的电气连接,则有镀锌层的钢仅允许用作主要的载流部件。对于连接,镀锌层只有在不直接参与电流传输的部件上才是允许的,如用于某些类型接线端子的仅传递接触压力的螺钉和垫片。

注

1 本条的要求不适用于磁回路、加热元件、双金属元件、分路器、电子器件的部件等。

2 螺钉、螺母、垫片、夹板和接线端子等类似部件不看作是载流部件。

3 通过耐腐蚀试验来验证的新要求在考虑中。这些要求将允许使用经过适当镀层的其他材料。

25.7 在潮湿条件下,彼此之间电化学电势差较大的金属件不得互相接触。

是否合格,通过观察检查。

25.8 用于酷热条件下的器具插座的插销应用镀镍层来保护,或用防腐蚀性能良好的材料制成。如在正常使用时插销温度不超过 140 $^{\circ}\text{C}$,则后面一项要求不适用于与器具或设备形成一体的或安装在器具或设备的器具输入插座的插销。

是否合格,通过观察检查。

26 爬电距离、电气间隙和穿通绝缘距离

连接器和器具输入插座(除与器具或设备形成一体的或安装在器具或设备中的器具输入插座外)的爬电距离、电气间隙和穿通绝缘距离不得小于表 9 所规定的值。

表 9

爬电距离和电气间隙	mm
在不同极性的带电部件之间	3*
在带电部件与易触及的金属部件之间	4*
在带电部件与不易触及的外部螺钉或类似部件之间(仅适合于连接器)	3
在接地回路中的部件和带电部件之间	4
在接地回路中的部件和易触及的螺钉或类似部件之间	3

采用说明:

1) 由于我国尚没有这方面标准,因此本标准直接引用 ISO 标准。

表 9 (完)

爬电距离和电气间隙	mm
在接地回路中的部件和不易触及的外部螺钉或类似部件之间(仅适用于连接器)	1.5
在接地回路中的部件与软线固定部件包括夹紧螺钉之间	1.5
易触及的金属部件与带电部件之间绝缘材料的厚度	1.5
<p>* 如果在有关标准图表中规定的尺寸使这个距离更小,此距离值不适用。</p> <p>注</p> <p>1 对于连接器,“易触及的金属部件”这一术语包括与绝缘材料的外表面接触的金属箔。</p> <p>2 不易触及的螺钉是指标准试验指不能触及的螺钉。</p>	

对于具有使故障电流绝不超过 0.25 A 的电阻指示器回路,在将该回路中的任何爬电距离和电气间隙短路的条件下,规定的值可减小到 1.0 mm。此外,指示器回路中的电阻器应在不大于制造商规定的额定耗损的 75% 时动作。

通过测量检查是否符合要求。

对于可拆线连接器,用接有表 5 中规定的最大横截面积的导线和不接导线的试样分别进行测量。

对于不可拆线连接器,按交货状况进行测量。

连接器要在与器具输入插座结合和不结合两种情况下进行试验。

注:对于小于 1 mm 宽度的任何槽的爬电距离就等于其宽度。小于 1 mm 宽的任何气隙,在计算总气隙时可忽略。

27 绝缘材料的耐热、耐燃和耐漏电起痕

27.1 由于电效应引起的电热应力而使其变形会影响安全的绝缘材料部件,不应过分受到附件内产生的热和火焰的影响。

对于额定电流超过 0.2 A 的附件,通过 27.1.1~27.1.10 的灼热丝试验检查是否符合要求。

与器具或设备形成一体的或安装在器具或设备中的器具输入插座,要按照有关器具标准进行试验。

27.1.1 试验的目的

灼热丝试验的目的是保证电热试验丝在规定的试验条件下不会引起绝缘部件着火,或保证绝缘材料零部件在规定的试验条件下被电加热的试验丝点燃着火后,只在有限的时间内燃烧,而火势不会因火焰或从被试部件上跌落到用绢纸覆盖的木板的燃烧颗粒而蔓延。

27.1.2 试验的一般说明

试验仅在一个试样上进行。

如有怀疑,试验可再在两个试验样上重复进行。

试验时,用灼热丝灼烧一次。试验期间,试样应放置在最不利的使用位置上(受试表面处于竖直位置)。

考虑到预期的使用条件,即受热的或灼热元件可能与试样相接触,所以应将灼热丝的端部灼烧到规定的试样表面上。

如试验无法在完整的试样上进行,可从试样上切取适当的一部分来试验。

如果在同一试样的几个部分进行规定的试验,则应确保已做的试验所引起劣化不会影响本次试验的结果。

小的部件,例如垫圈等,不做本试验。

27.1.3 试验装置的说明

GB/T 5169.11—1997 的第 4 章适用。应使用覆盖有一层绢纸的松木板。

27.1.4 严酷等级

从 GB/T 5169.11—1997 的第 5 章规定的优先试验温度中选出的下述试验温度适用。

——750℃, 对用于将载流部件和接地回路的部件保持在正常位置所必需的绝缘材料部件;

——650℃, 对于所有其他绝缘材料部件。

27.1.5 热电偶的校准

GB/T 5169.11—1997 的第 6 章适用。

27.1.6 预处理

GB/T 5169.11—1997 的第 7 章适用。

27.1.7 初始测量

GB/T 5169.11—1997 的第 8 章适用。

27.1.8 试验程序

GB/T 5169.11—1997 的第 9 章适用。

27.1.9 观察和测量

GB/T 5169.11—1997 的第 10 章适用。

27.1.10 试验结果的评价

GB/T 5169.11—1997 的第 11 章适用。

27.2 用于支撑或接触热条件和酷热条件用的器具耦合器中的带电部件的绝缘部件应由耐漏电起痕材料制成。

是否合格, 按 GB 4207 检查。

该项要求不适用于安装在器具或设备上的或与器具或设备形成一体的器具输入插座。

陶瓷部件不进行此试验。

将被试部件的扁平表面(应不少于 15 mm×15 mm)放置在水平位置上。

被试材料用试验溶液 A 进行试验, 滴与滴之间相隔 30 s±5 s 时, 应能通过 175 V 耐漏电起痕指数试验。

在滴完 50 滴之前, 电极之间不得出现闪络或击穿现象。

28 防锈

铁质部件应有足够的防锈性能。

通过下述试验检查是否符合要求。

将受试部件浸在冷的化学去脂液中, 如三氯乙烷或石油醚, 历时 10 min, 除去所有的油脂, 然后将部件浸入温度为 20℃±5℃的、氯化胺含量为 10% 的水溶液中达 10 min。

将试样上的液滴甩掉, 但不擦干, 然后将试样放进温度为 20℃±5℃的饱和水气的空气潮湿箱里, 历时 10 min。

部件再在温度为 100℃±5℃的烘箱中烘 10 min 后, 其表面不得有生锈的痕迹。

注

1 锐边上的锈迹和可擦掉的黄色膜可忽略不计。

2 对于小弹簧之类及会受到磨损的不易触及部件, 一层油脂可提供足够的防锈性能。对这类部件, 只有在对油脂层的功效有怀疑时, 才进行试验, 而且试验前不去除油脂。

警告:

使用本试验规定的液体时, 要特别谨慎防止吸入蒸气。

29 电磁兼容性(EMC)要求

注: 不包括对装有电子元件的附件的要求, 因为还未提出这种需要。

29.1 抗扰性

29.1.1 未装有电子元件的附件

这些附件对正常的电磁干扰不敏感,所以不需要抗扰性试验。

29.2 发射

29.2.1 未装有电子元件的附件

这些附件不产生电磁干扰,所以不必做发射试验。

注:这些附件可能只有在偶尔的插入和拔出操作中才产生电磁干扰。这些电磁发射的频率、水平和结果被认为是正常电磁环境的一部分。

附录 A

(提示的附录)

工厂接线的器具耦合器有关安全方面的例行试验

(防触电保护和正确的极性连接)

所有工厂接线的附件都应经受下述相应的试验。

附件类型	所要执行的试验
两极附件	A1
多于两极附件	A1, A2, A3

试验设备或制造系统应保证使不合格的试样变成无法使用的或者将它们从合格的产品中分离出来,以便使不合格的产品不能流通到市场。

注:无法使用的意思是把附件处理成使它不能完成预定的功能。然而可修复的产品(通过可靠的系统)可以进行修理然后重新试验,这是可接受的。

通过加工或制造系统来确定流通到市场的附件已经受了所有相应的试验,这应是可能的。

制造厂应保留一份所进行的试验的记录:

- 产品型号;
- 试验日期;
- 产地(如果在一个以上的地方生产);
- 受试的产品数量;
- 不合格的数量及所采取的措施,即销毁或修复。

在每个使用周期之前和之后都要对试验设备进行检查,对于连续使用的情况,至少 24 h 定为一个周期。在这些检查过程中,当插入已知的有缺陷的产品,或者施加模拟的错误时,设备应能指示出错误。

在设备检查之前所生产的产品,只有在证明设备检查是令人满意的以后才能流通到市场。

试验设备应至少每年校准一次。

应保留对设备进行的所有检查及任何有必要的调整。

A1 极化系统;相线(L)和中线(N)——正确连接。

对于极化系统,试验应使用安全特低电压(SELV)分别作用在软线的相线(L)和中线(N)的远端和对应的 L 销和 N 销或附件的插座之间,历时不少于 2 s。

注:在带有自动计时的试验设备上,2 s 可减少到不少于 1 s。

可以使用其他适合的试验。

极性应是正确的。

A2 接地(E)连续性

试验应使用安全特低电压(SELV)作用在软线的接地线(E)的远端和 E 端或附件的插座之间,历时不少于 2 s。

注:在带有自动计时的试验设备上,2 s 可减少到不少于 1 s。

可以使用其他适合的试验。

应具有连接性。

A3 短路/错误连接和 L 或 N 对 E 的爬电距离和电气间隙的减少。

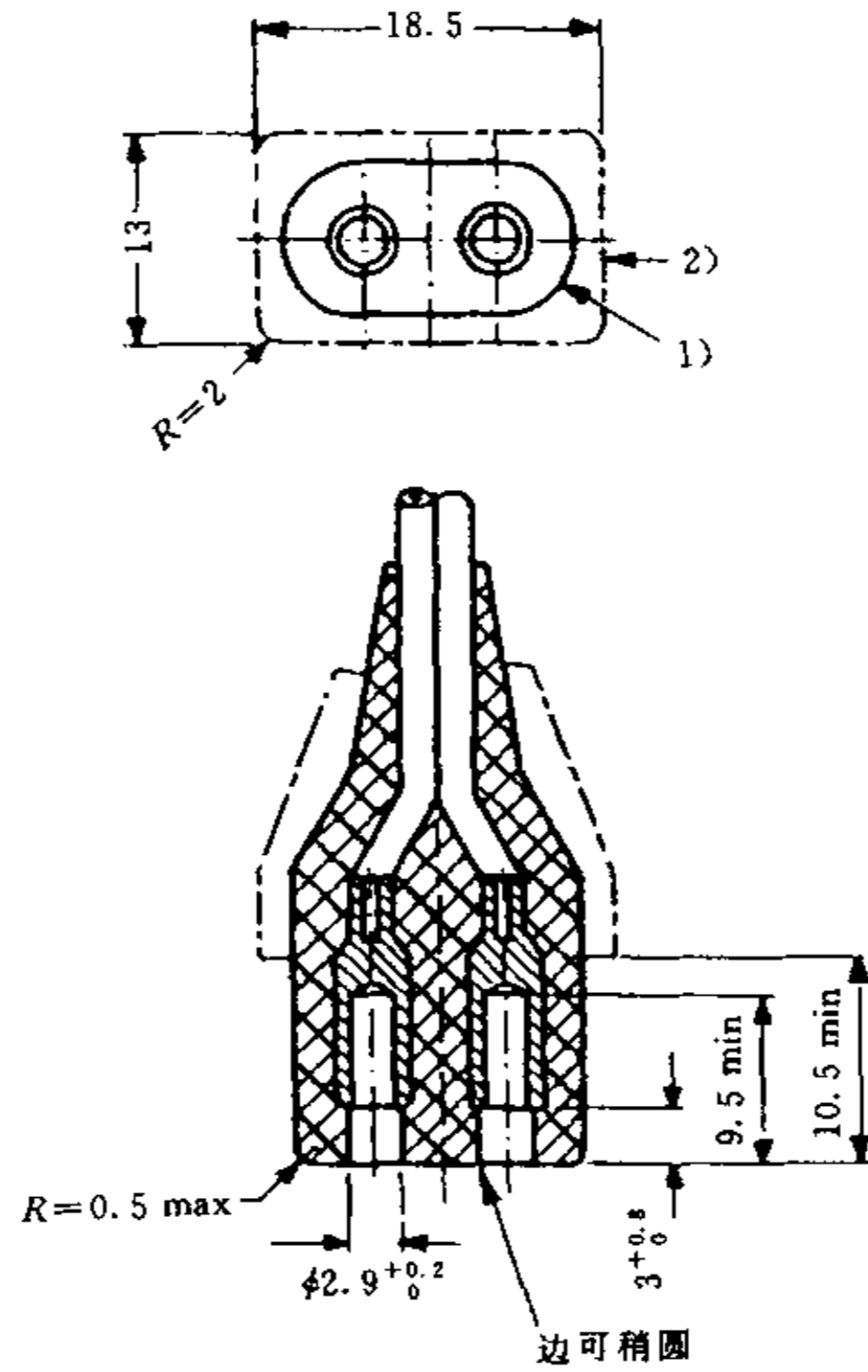
试验应在 L 和 N 线的电源端和 E 线的电源端之间作用 $2\,000\text{ V} \pm 200\text{ V}$, 50 Hz 或 60 Hz 的交流电, 历时不少于 2 s。

注: 在带有自动计时的试验设备上, 2 s 可减少到不少于 1 s。

或者使用 1,2/50 μs 波形, 4 kV 峰值的脉冲进行脉冲电压试验, 每个极作用三个脉冲, 脉冲间隔不少于 1 s, 试验电压作用在电源端。

本试验 L 线和 N 线和连接在一起。

不应出现闪络。



尺寸单位: mm

说明:

插套之间的中心距以及前端部尺寸的设计应保证:

——连接器应能全部插入图 2 的通规,而不能插入图 6~8 的止规;

-----连接器应符合 16~17 章的要求;

——插套周围的绝缘厚度不得小于 1.5 mm。

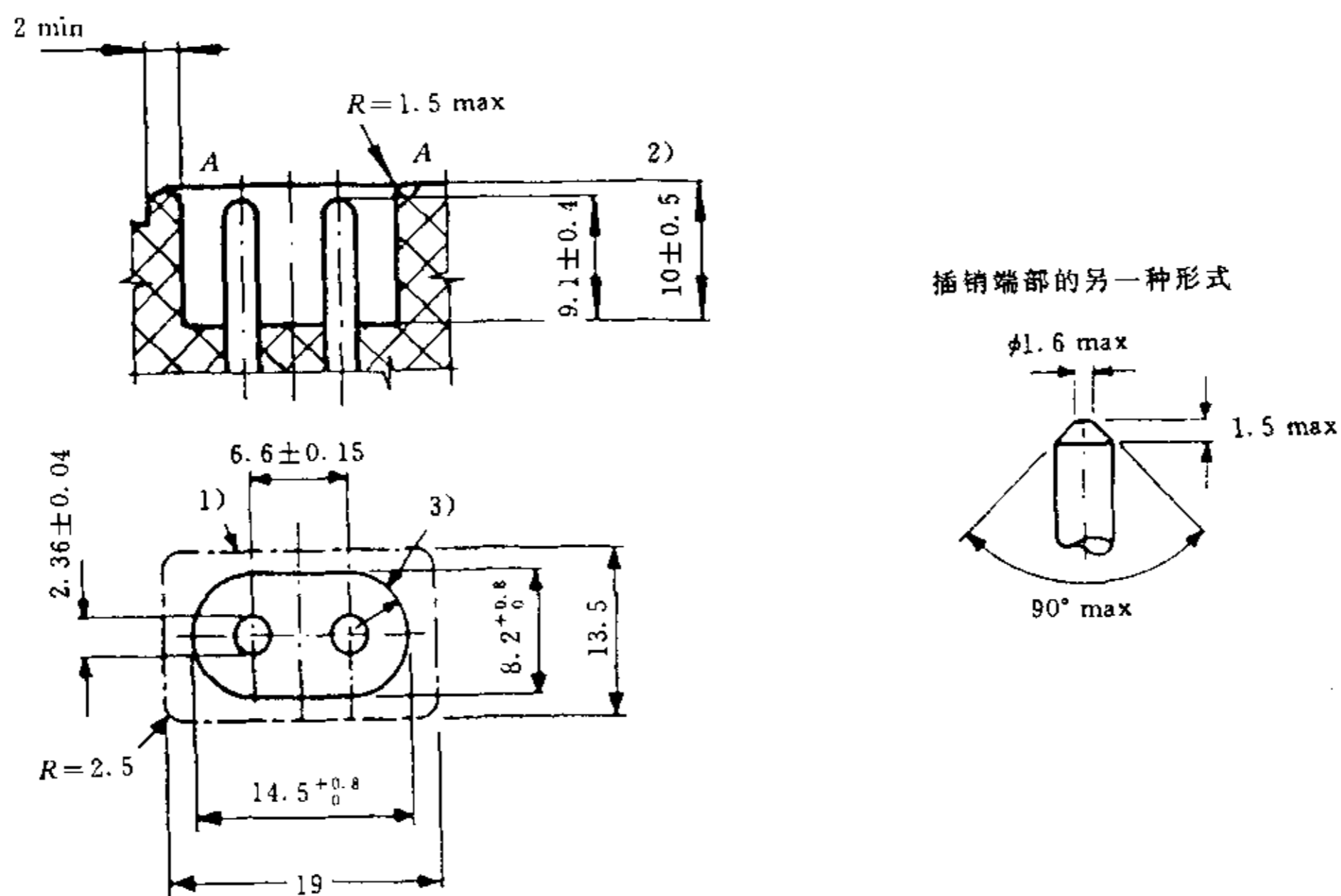
从结合面算起,在 10.5 mm 距离范围内的任何部位,都不应超过或小于前部轮廓 1)。

在与连接器轴线垂直的任何部位,都不应超过后部轮廓 2),对于具有侧向软线入口的连接器和其他附件组合的连接器除外。这个限制也不适用于软线的轴线方向或起动元件的轴线方向。

插套可以是浮动的。

除所示的尺寸外,草图并不约束设计。

图 C1 用于冷条件下 II 类设备的 0.2 A 250 V 连接器
(限于不可拆线连接器)



尺寸单位: mm

说明:

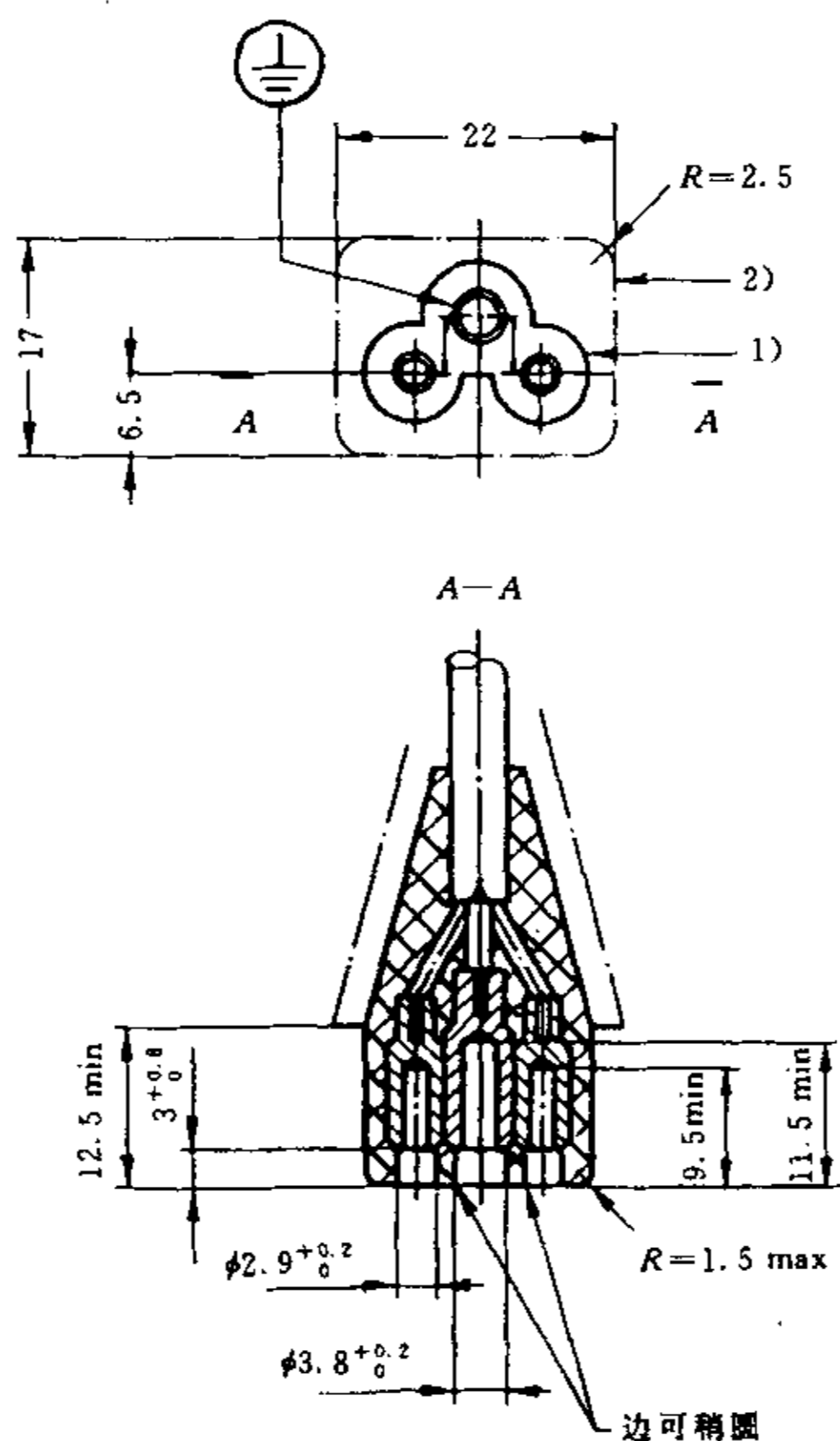
插销的端部可以是球形的或锥形的。

轮廓 3) 应位于从器具输入插座底部的结合面算起的 $10\text{ mm} \pm 0.5\text{ mm}$ 处。但是从插座底部的结合面到 A—A 面的距离在区域 1) 内的其他部位可以小一些。A—A 面不必延展到区域 1) 的轮廓。在顶部凹槽周围的边缘如果厚度至少为 1.5 mm , 则允许边缘稍修圆。保持装置或部件可以在区域 1) 内。插座的其他部件不允许突出 A—A 面之上。

2) 如果器具输入插座安装成嵌入设备的外表面, 而该表面是曲面或与器具输入插座的轴线倾斜, 则该尺寸应不超过 10.5 mm ; 最小尺寸应根据 9.5 来确定。

除所示的尺寸外, 草图并不约束设计。

图 C2 用于冷条件下 II 类设备的 $0.2\text{ A } 250\text{ V}$ 器具输入插座



尺寸单位: mm

说明:

插套之间的中心距以及前端部尺寸的设计应保证:

- 连接器应能全部插入图 3 的通规,而不能插入图 7 的止规;
- 连接器应符合 16~17 章的要求;
- 插套周围的绝缘厚度不得小于 1.5 mm。

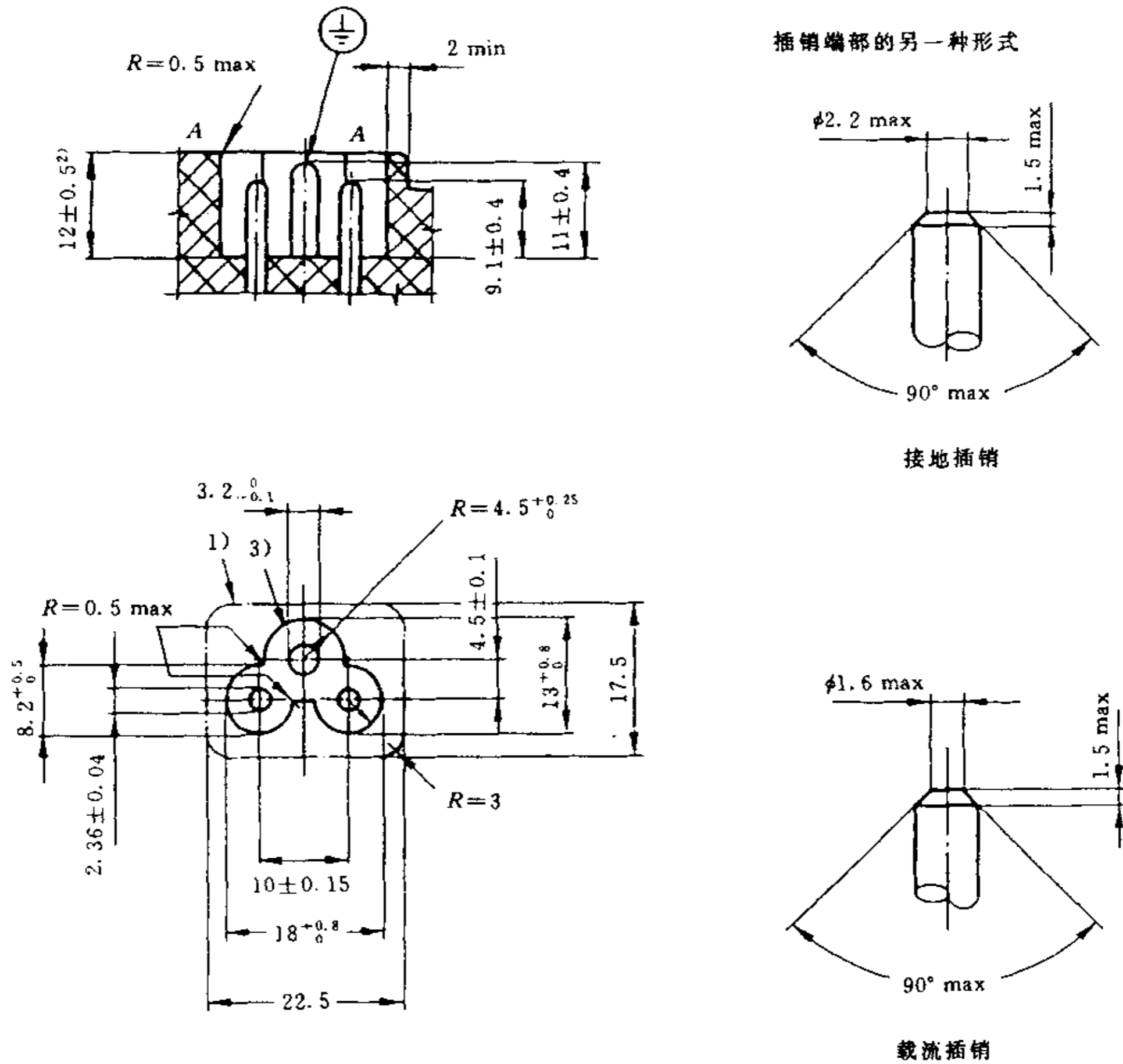
从结合面算起,在 12.5 mm 距离范围内的任何部位,都不应超过或小于前部轮廓 1)。

在与连接器轴线垂直的任何部位,都不应超过后部轮廓 2),对于具有侧向软线入口的连接器和其他附件组合的连接器除外。这个限制也不适用于软线的轴线方向或起动元件的轴线方向。

插套可以是浮动的。

除所示的尺寸外,草图并不约束设计。

图 C3 用于冷条件下 I 类设备的 2.5 A 250 V 连接器
(限于不可拆线连接器)



尺寸单位: mm

说明:

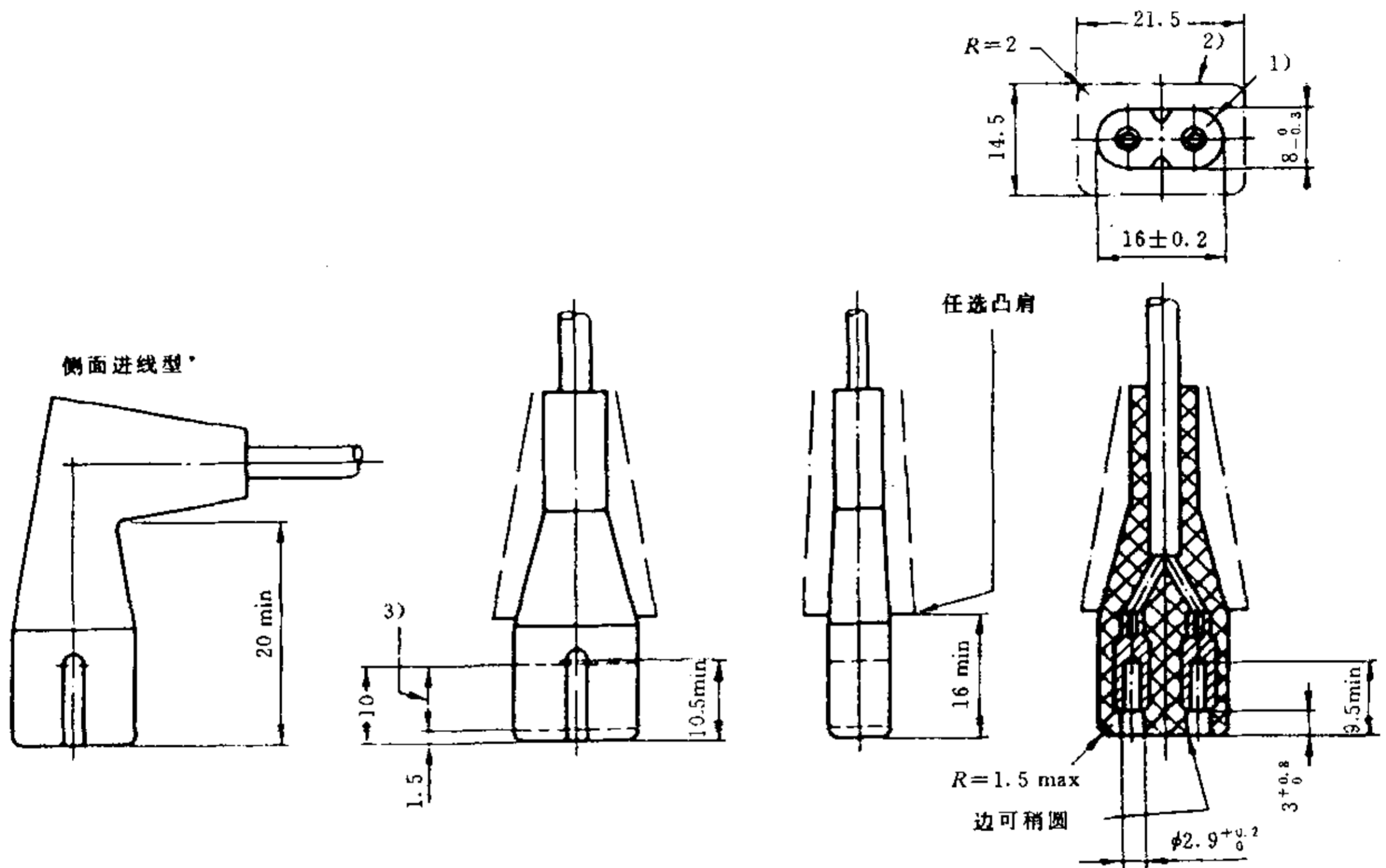
插销的端部可以是球形的或锥形的。

轮廓 3) 应位于从器具输入插座底部的结合面算起的 $12\text{ mm} \pm 0.5\text{ mm}$ 处。但是从插座底部的结合面到 A—A 面的距离在区域 1) 内的其他部位可以小一些。A—A 面不必延展到区域 1) 的轮廓。在顶部凹槽周围的边缘如果厚度至少为 1.5 mm , 则允许边缘稍修圆。保持装置或部件可以在区域 1) 内。插座的其他部件不允许突出 A—A 面之上。

2) 如果器具输入插座安装成嵌入设备的外表面, 而该表面是曲面或与器具输入插座的轴线倾斜, 则该尺寸应不超过 12.5 mm ; 最小尺寸应根据 9.5 来确定。

除所示的尺寸外, 草图并不约束设计。

图 C4 用于冷条件下 I 类设备的 $2.5\text{ A } 250\text{ V}$ 器具输入插座



尺寸单位：mm

说明：

插套之间的中心距以及前端部尺寸的设计应保证：

——连接器应能全部插入图 4~5 的通规，而不能插入图 7~8 的止规；

连接器应符合 16~17 章的要求；

——插套周围的绝缘厚度不得小于 1.5 mm。

从结合面算起，在 16 mm 距离范围内的任何部位，都不应超过或小于前部轮廓 1)。

在与连接器轴线垂直的任何部位，都不应超过后部轮廓 2)，对于具有侧向软线入口的连接器和与其他附件组合的连接器除外。这个限制也不适用于软线的轴线方向或起动元件的轴线方向。

在区域 3)内，连接器应符合 23.6 的要求。

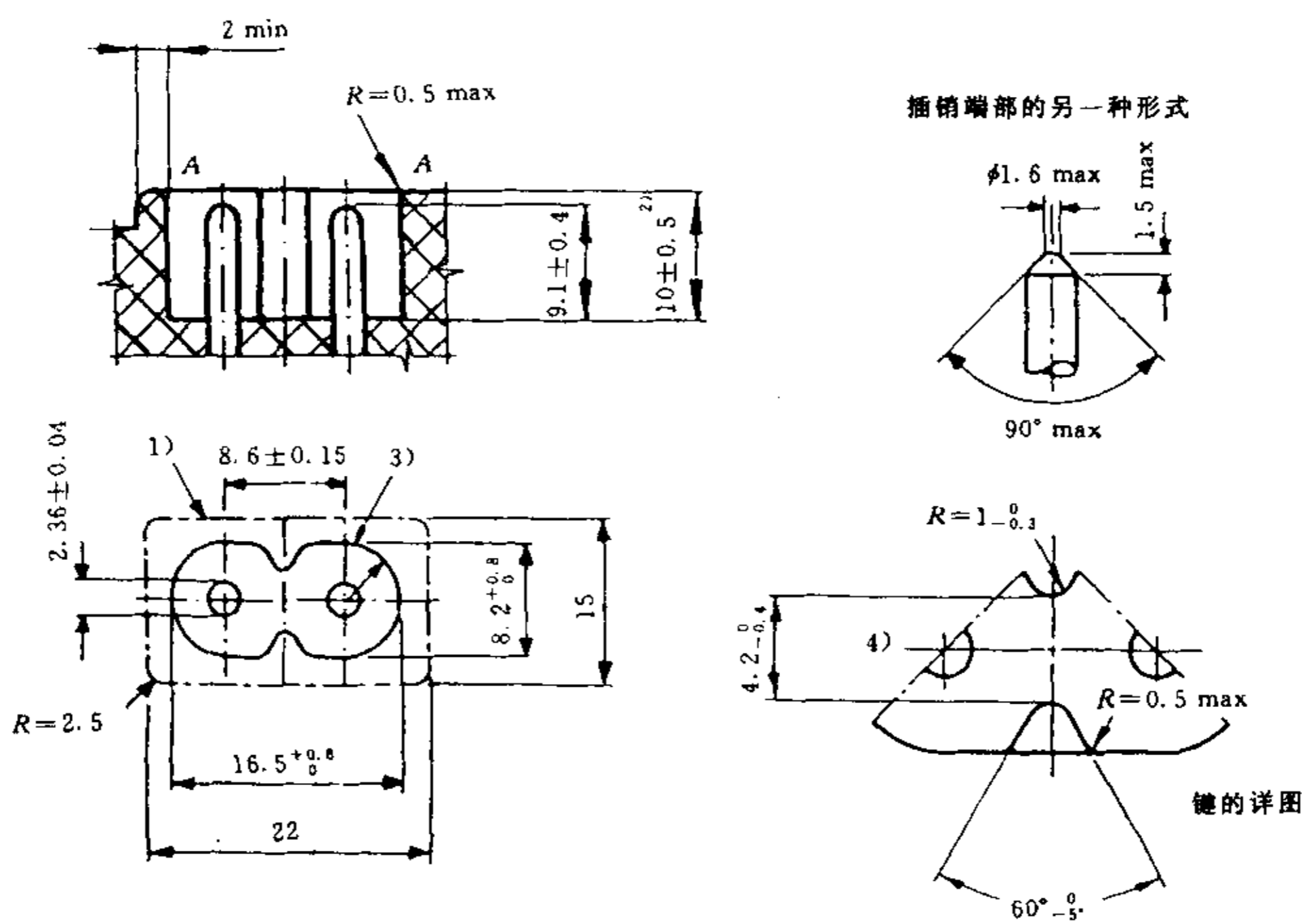
插套可以是浮动的。

除所示的尺寸外，草图并不约束设计。

* 此图仅用于表示从结合面到连接器的尾部的最小距离为 20 mm。它还适用于连接器为侧向软线入口的结构，在这个结构中软线的轴线不在连接器插套所在的平面内，而是垂直于该平面。

图 C5 用于冷条件下 II 类设备的 2.5 A 250 V 连接器
(限于不可拆线连接器)

标准型*



尺寸单位: mm

说明:

插销的端部可以是球形的或锥形的。

轮廓 3) 应位于从器具输入插座底部的结合面算起的 $10\text{ mm} \pm 0.5\text{ mm}$ 处。但是从插座底部的结合面到 A—A 面的距离在区域 1) 内的其他部位可以小一些。A—A 面不必延展到区域 1) 的轮廓。在顶部凹槽周围的边缘如果厚度至少为 1.5 mm , 则允许边缘稍修圆。保持装置或部件可以在区域 1) 内。插座的其他部件不允许突出 A—A 面之上。

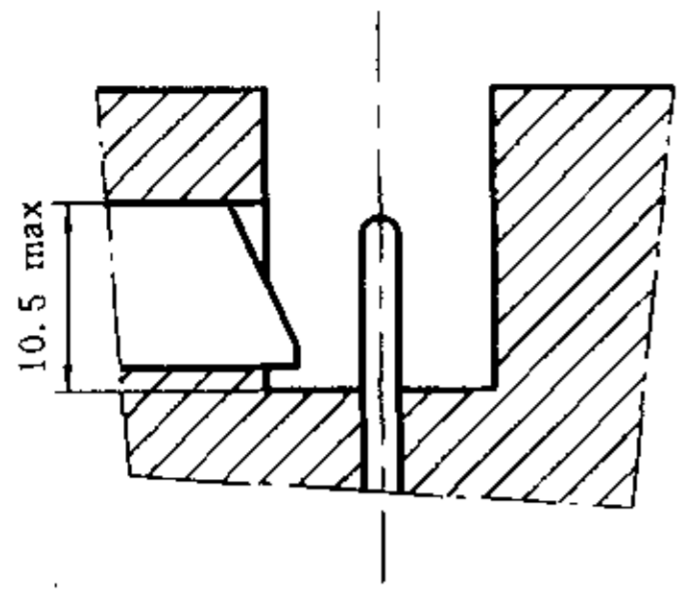
2) 如果器具输入插座安装成嵌入设备的外表面, 而该表面是曲面或与器具输入插座的轴线倾斜, 则该尺寸应不超过 10.5 mm ; 最小尺寸应根据 9.5 来确定。

4) 还要通过图 9 的量规来检查。

除所示的尺寸外, 草图并不约束设计。

* 这种类型的器具输入插座是标准化的, 因为现有类型的连接器, 其结合面到台肩之间的距离为 10.5 mm 。

图 C6 用于冷条件下 II 类设备的 $2.5\text{ A } 250\text{ V}$ 器具输入插座

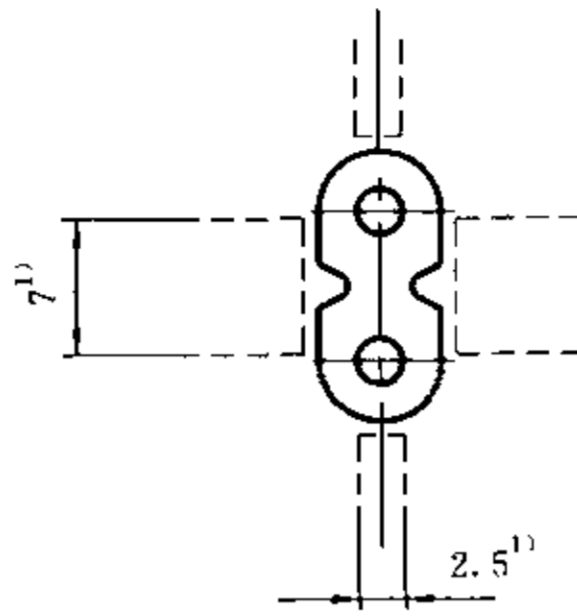


在这些器具输入插座还有 1.5 mm 才与连接器完全结合时开关应动作

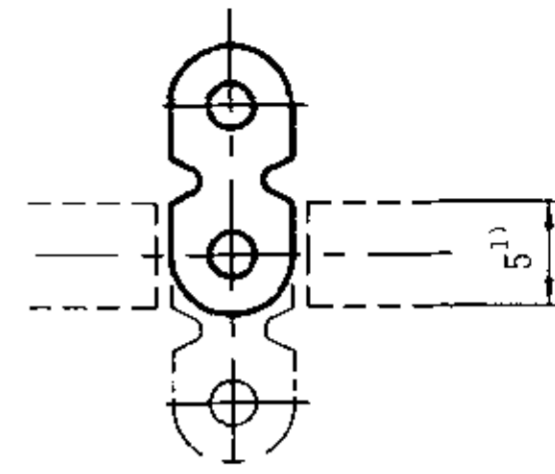
1) 开关凸轮的最小尺寸。

装开关凸轮的地方不需要键。

除所示的尺寸外,草图不约束设计。



适用于图 C6 和图 C6A 的器具输入插座

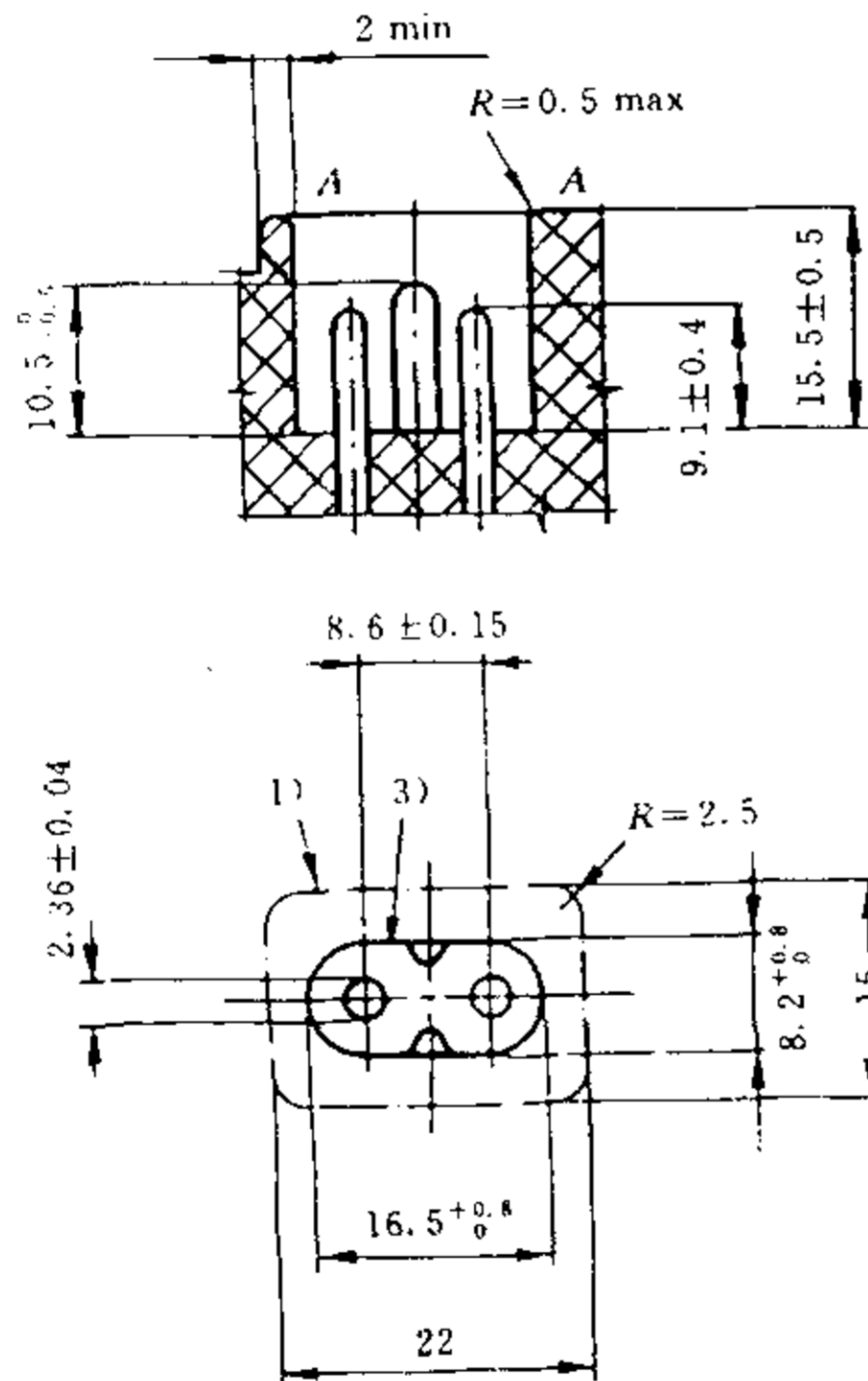


适用于图 C6B 的器具输入插座

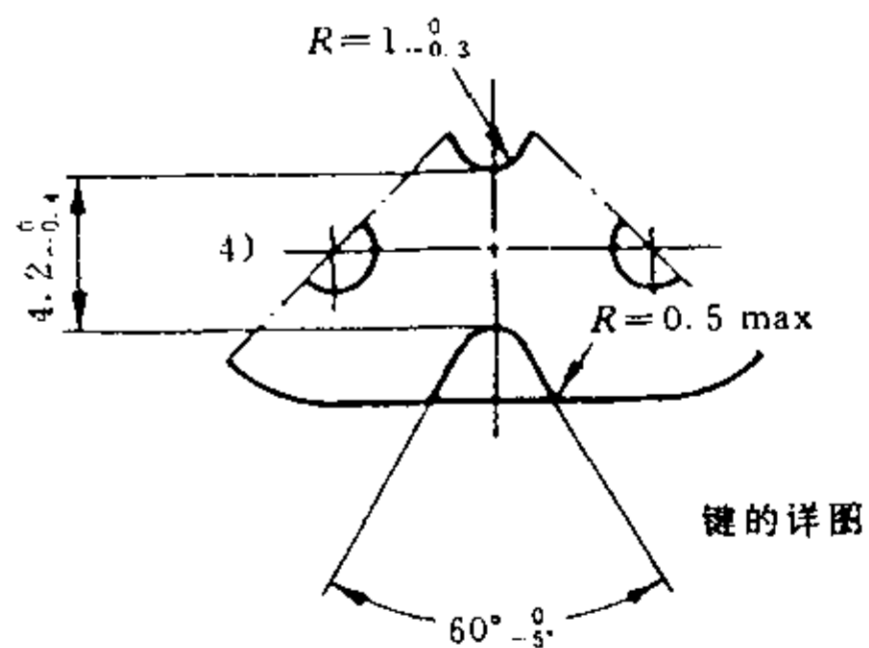
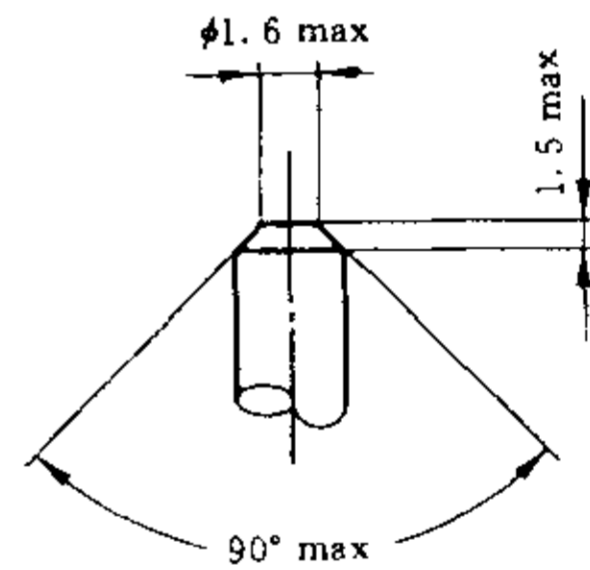
尺寸单位: mm

开关凸轮的位置

(适用于图 C6、图 C6A 和图 C6B 的器具输入插座)



插销端部的另一种形式



尺寸单位: mm

说明:

插销的端部可以是球形的或锥形的。

轮廓 3) 应位于从器具输入插座底部的结合面算起的 15.5 mm ± 0.5 mm 处。但是从插座底部的结合面到 A-A 面的距离在区域 1) 内的其他部位可以小一些。A-A 面不必延展到区域 1) 的轮廓。在顶部凹槽周围的边缘如果厚度至少为 1.5 mm, 则允许边缘稍修圆。保持装置或部件可以在区域 1) 内。插座的其他部件不允许突出 A-A 面之上。

器具输入插座不应安装在弯曲的或相对于器具输入插座轴线倾斜的设备外表面上。

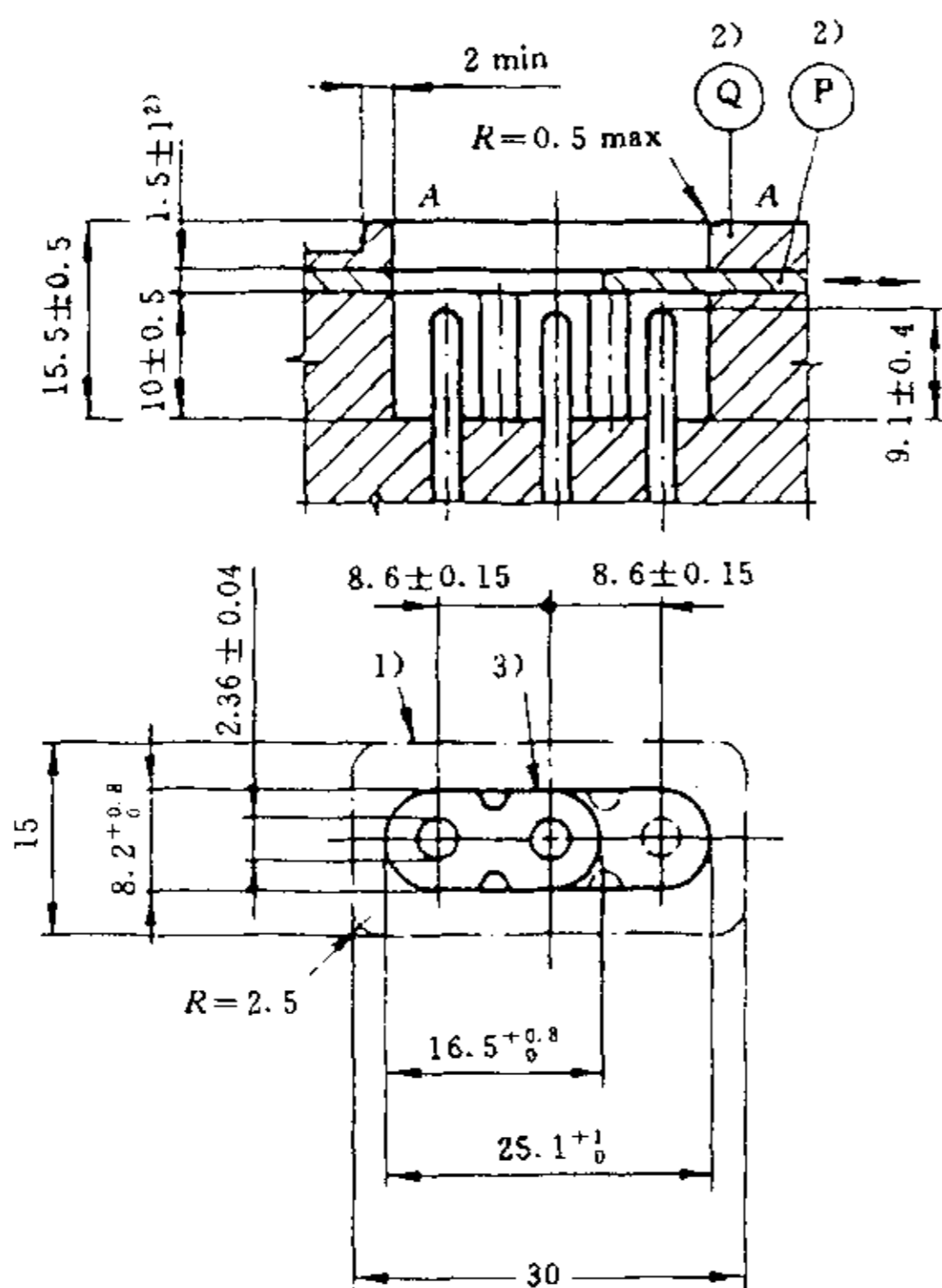
关于开关凸轮的位置, 见图 C6。

4) 还要通过图 9 的止规来检查。

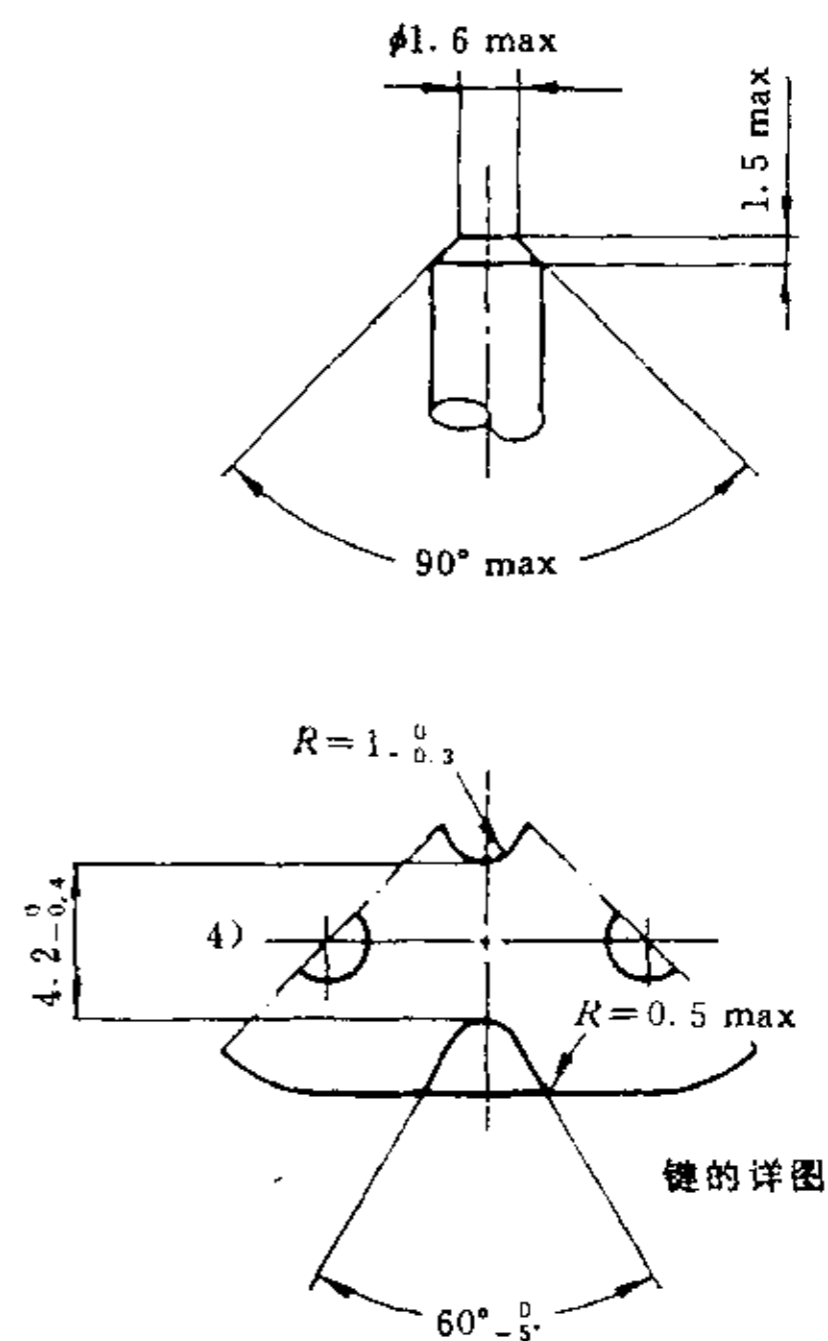
除所示的尺寸外, 草图并不约束设计。

图 C6A 用于冷条件下 II 类设备的 2.5 A 250 V 器具输入插座

当部件 P 在两个极端位置时,所观察到的所有尺寸。



插销端部的另一种形式



尺寸单位: mm

说明:

插销的端部可以是球形的或锥形的。

轮廓 3) 应位于从器具输入插座底部的结合面算起的 $15.5 \text{ mm} \pm 0.5 \text{ mm}$ 处。但是从插座底部的结合面到 A—A 面的距离在区域 1) 内的其他部位可以小一些。A—A 面不必延展到区域 1) 的轮廓。在顶部凹槽周围的边缘如果厚度至少为 1.5 mm , 则允许边缘稍修圆。保持装置或部件可以在区域 1) 内。插座的其他部件不允许突出 A—A 面之上。

在部件 P 上的孔不应有键。

在部件 Q 上的孔的形状应是 $(8.2 + 0.8) \text{ mm} \times (25.1 + 1) \text{ mm}$ 的椭圆形, 不应有键。

2) 如部件 P 是以相反的方式固定的话(即当它是用螺钉来固定的可反转的部件时), 则部件 Q 可省略。在这种情况下, 部件 P 的厚度应使插座底部至 P 件和平面 A—A 的距离分别保持在 $10 \text{ mm} \pm 0.5 \text{ mm}$ 和 $15.5 \text{ mm} \pm 0.5 \text{ mm}$ 。

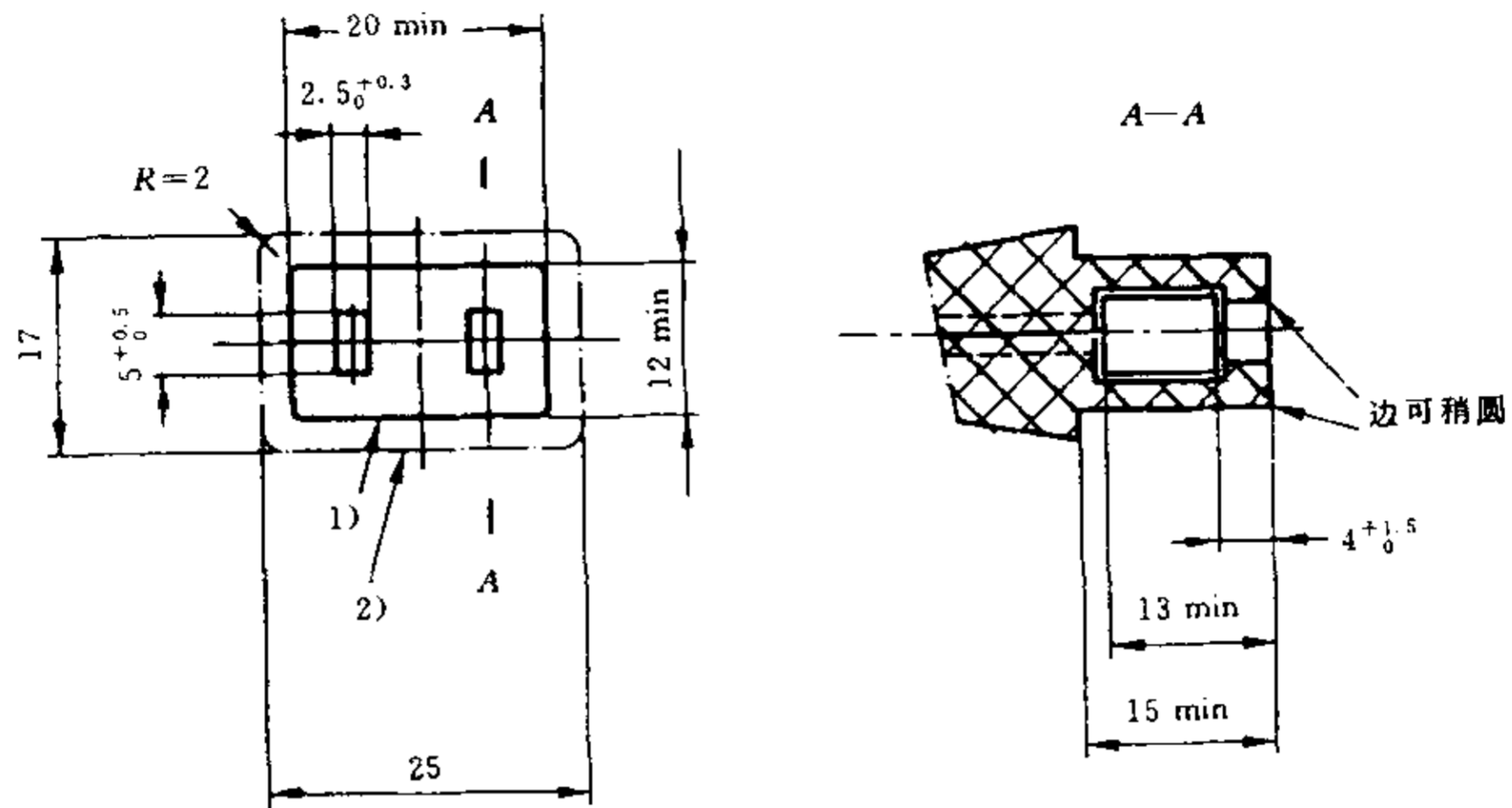
此器具输入插座不应安装在弯曲的或相对于器具输入插座的轴线倾斜的设备外表面上。

关于开关凸轮的位置, 见图 C6。

4) 还要通过图 9 的止规来检查。

除所示的尺寸外, 草图并不约束设计。

图 C6B 用于冷条件下 II 类设备的 $2.5 \text{ A } 250 \text{ V}$ 器具输入插座
(供设备选接两种不同的电源电压用)



尺寸单位: mm

说明:

插套之间的中心距以及前端部尺寸的设计应保证:

——连接器应能全部插入图 C8 的器具输入插座中,该器具输入插座具有最小的长度和宽度;

——连接器应符合 16~17 章的要求;

——插套周围的绝缘厚度不得小于 1.5 mm。

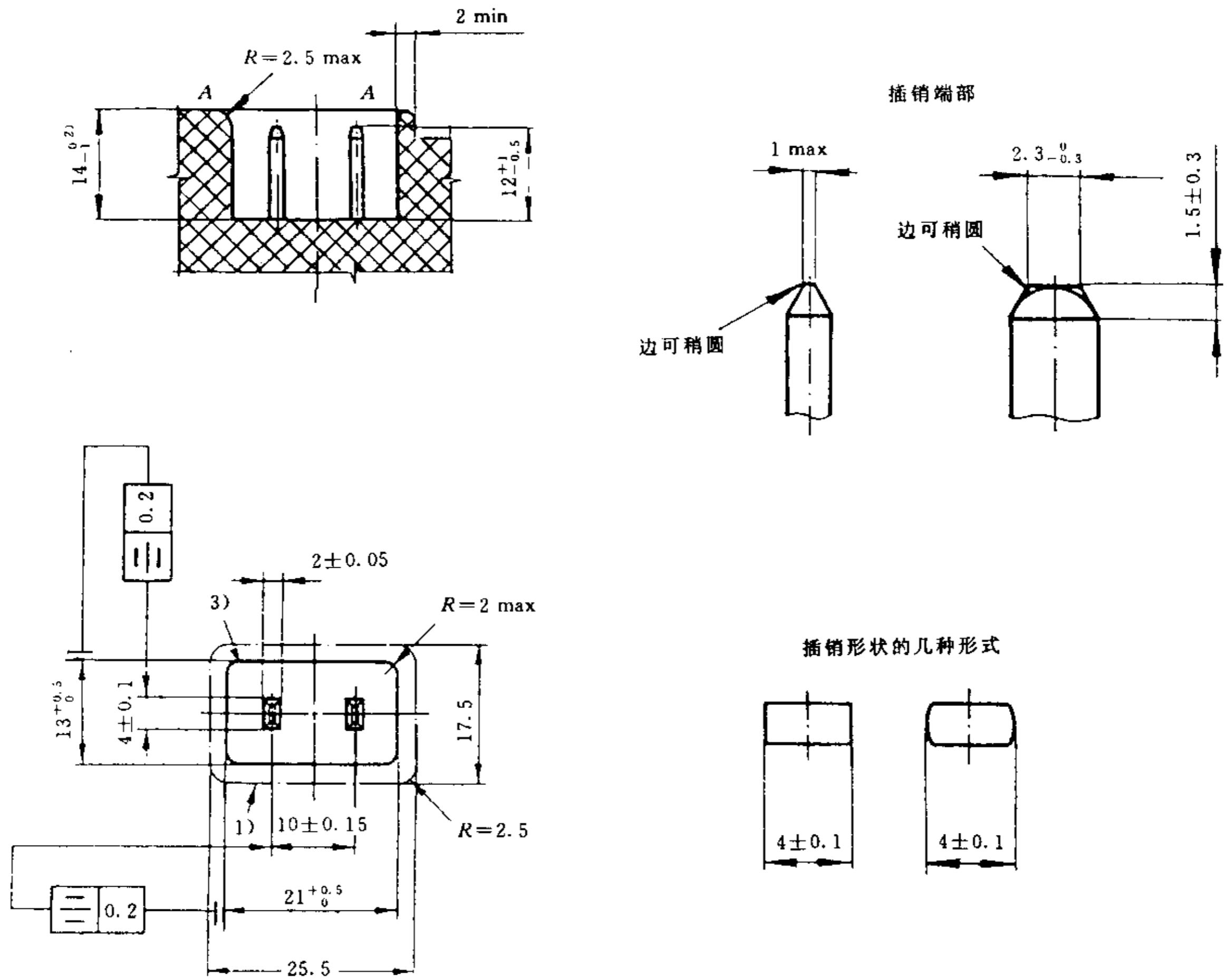
从结合面算起,在 15 mm 距离范围内的任何部位,都不应超过或小于前部轮廓 1)。

在与连接器轴线垂直的任何部位都不应超过后部轮廓 2),对于具有侧向软线入口的连接器和与其他附件组合的连接器除外。这个限制也不适用于软线的轴线方向或起动元件的轴线方向。

插套可以是浮动的。

除所示的尺寸外,草图并不约束设计。

图 C7 用于冷条件下 II 类设备的 6 A 250 V 连接器
(限于不可拆线连接器)



尺寸单位：mm

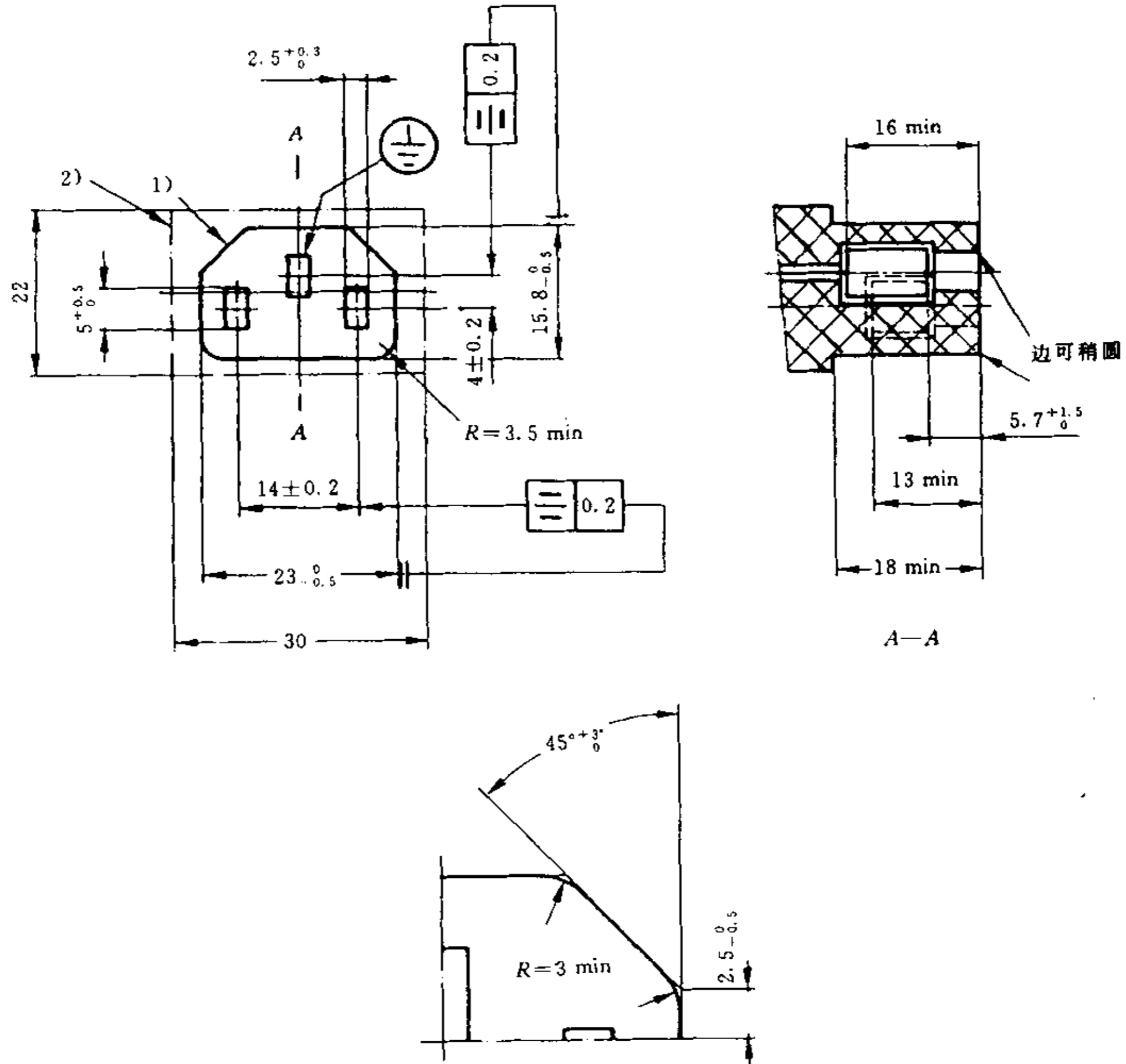
说明：

轮廓 3) 应位于从器具输入插座底部的结合面算起的 $14_{-1}^{+0.2}$ mm 处。但是从插座底部的结合面到 A—A 面的距离在区域 1) 内的其他部位可以小一些。A—A 面不必延展到区域 1) 的轮廓。在顶部凹槽周围的边缘如果厚度至少为 1.5 mm，则允许边缘稍修圆。保持装置或部件可以在区域 1) 内。插座的其他部件不允许突出 A—A 面之上。

2) 如果器具输入插座安装成嵌入设备的外表面，而该表面是曲面或与器具输入插座的轴线倾斜，则这个尺寸不应超过 14 mm。最小尺寸应根据 9.5 来确定。

除所示的尺寸外，草图并不约束设计。

图 C8 用于冷条件下 II 类设备的 6 A 250 V 器具输入插座



尺寸单位:mm

说明:

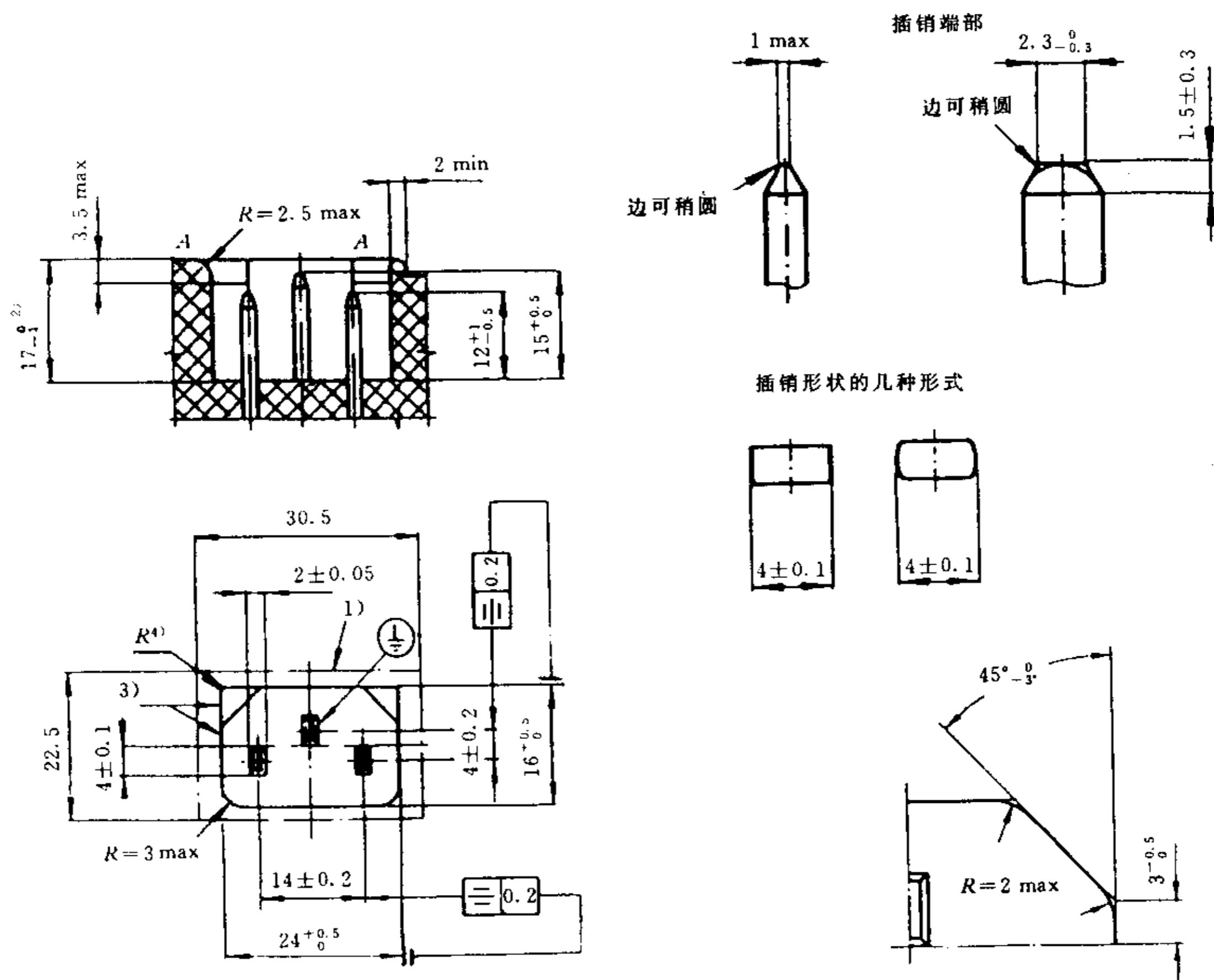
从结合面算起,在 18 mm 距离范围内的任何部位,都不应超过或小于前部轮廓 1)。

在与连接器轴线垂直的任何部位,都不应超过后部轮廓 2),对于具有侧向软线入口的连接器和其他附件组合的连接器除外。这个限制也不适用于软线的轴线方向或起动元件的轴线方向。

插套可以是浮动的。

除所示的尺寸外,草图并不约束设计。

图 C9 用于冷条件下 I 类设备的 10 A 250 V 连接器



尺寸单位: mm

说明:

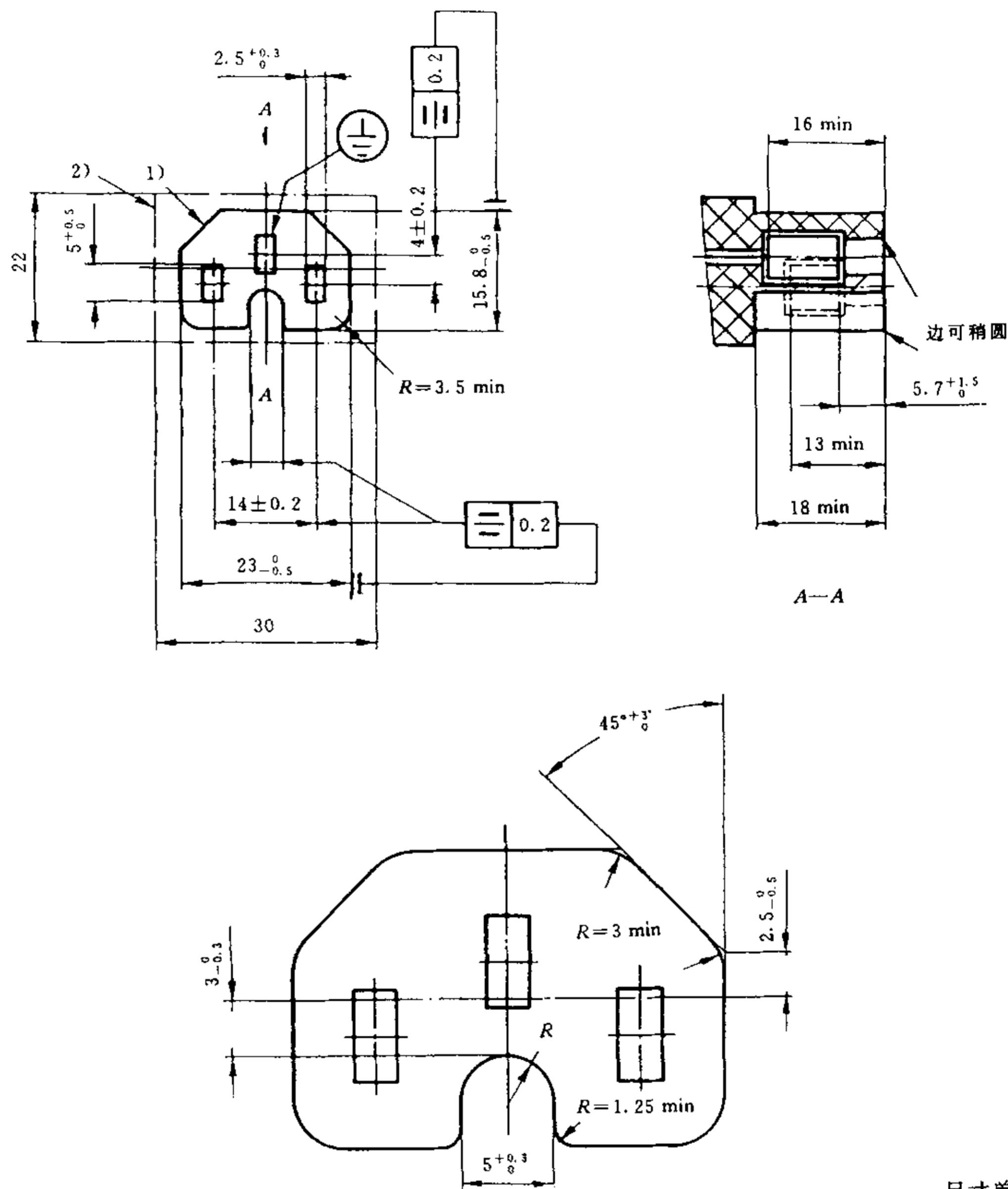
轮廓 3) 应位于从器具输入插座底部的结合面算起的 $17_{-1}^{+0.2}$ mm 处。但是从插座底部的结合面到 A—A 面的距离在区域 1) 内的其他部位可以小一些。A—A 面不必延展到区域 1) 的轮廓。在顶部凹槽周围的边缘如果厚度至少为 1.5 mm, 则允许边缘稍修圆。保持装置或部件可以在区域 1) 内。插座的其他部件不允许突出 A—A 面之上。

轮廓 3) 的直角处不规定圆角半径。它们的形状可以是圆的, 只要它们保持在斜内角的外部, 斜内角可任意凹进最大 3.5 mm。

2) 如果器具输入插座安装成嵌入设备的外表面, 而该表面是曲面或与器具输入插座的轴线倾斜, 则这个尺寸不应超过 17 mm。最小尺寸应根据 9.5 来确定。

除所示的尺寸外, 草图并不约束设计。

图 C10 用于冷条件下 I 类设备的 10 A 250 V 器具输入插座



尺寸单位: mm

说明:

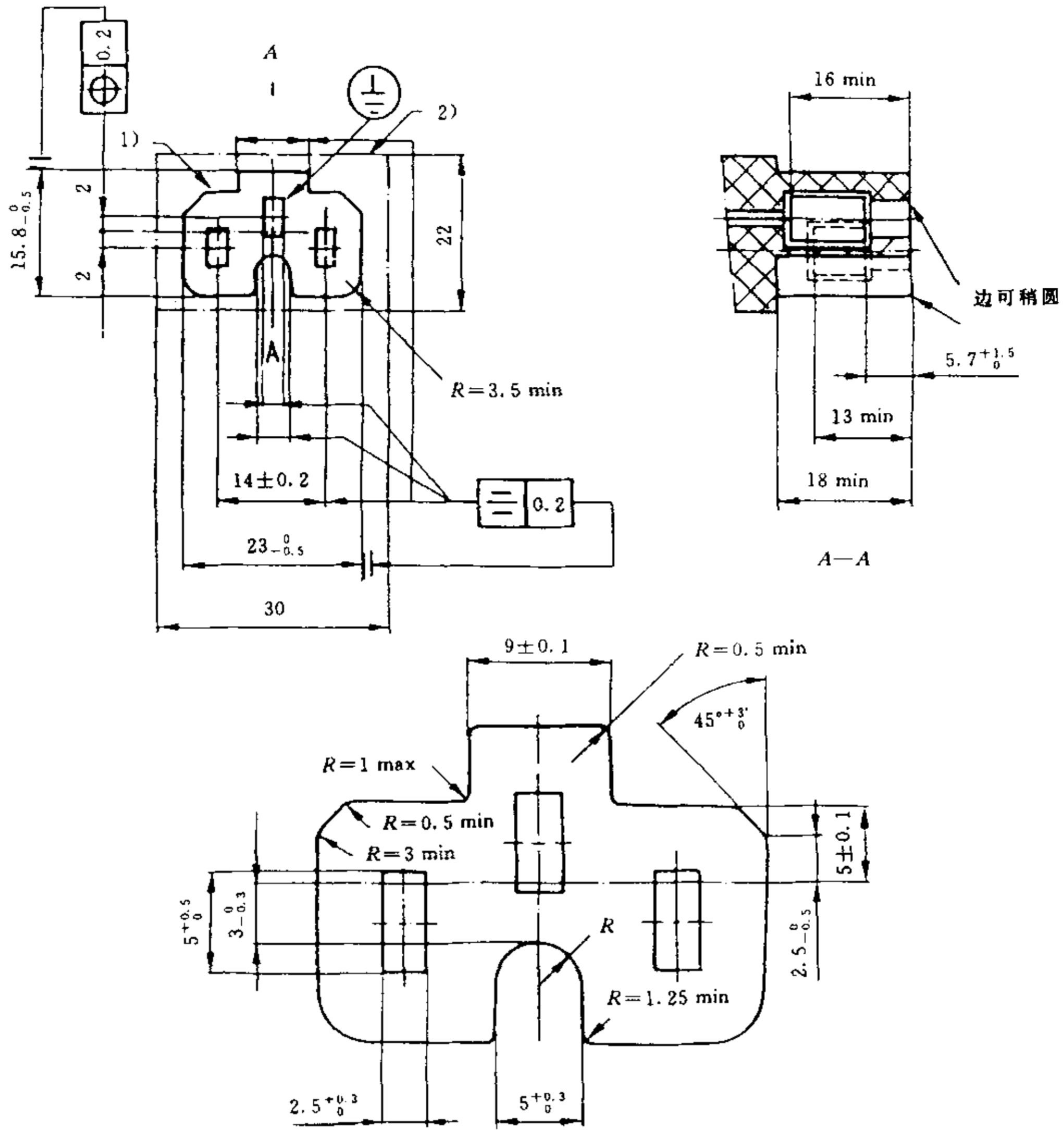
从结合面算起,在 18 mm 距离范围内的任何部位,都不应超过或小于前部轮廓 1)。

在与连接器轴线垂直的任何部位,都不应超过后部轮廓 2),对于具有侧向软线入口的连接器和其他附件组合的连接器除外。这个限制也不适用于软线的轴线方向或起动元件的轴线方向。

插套可以是浮动的。

除所示的尺寸外,草图并不约束设计。

图 C11 用于热条件下 I 类设备的 10 A 250 V 连接器



尺寸单位：mm

说明：

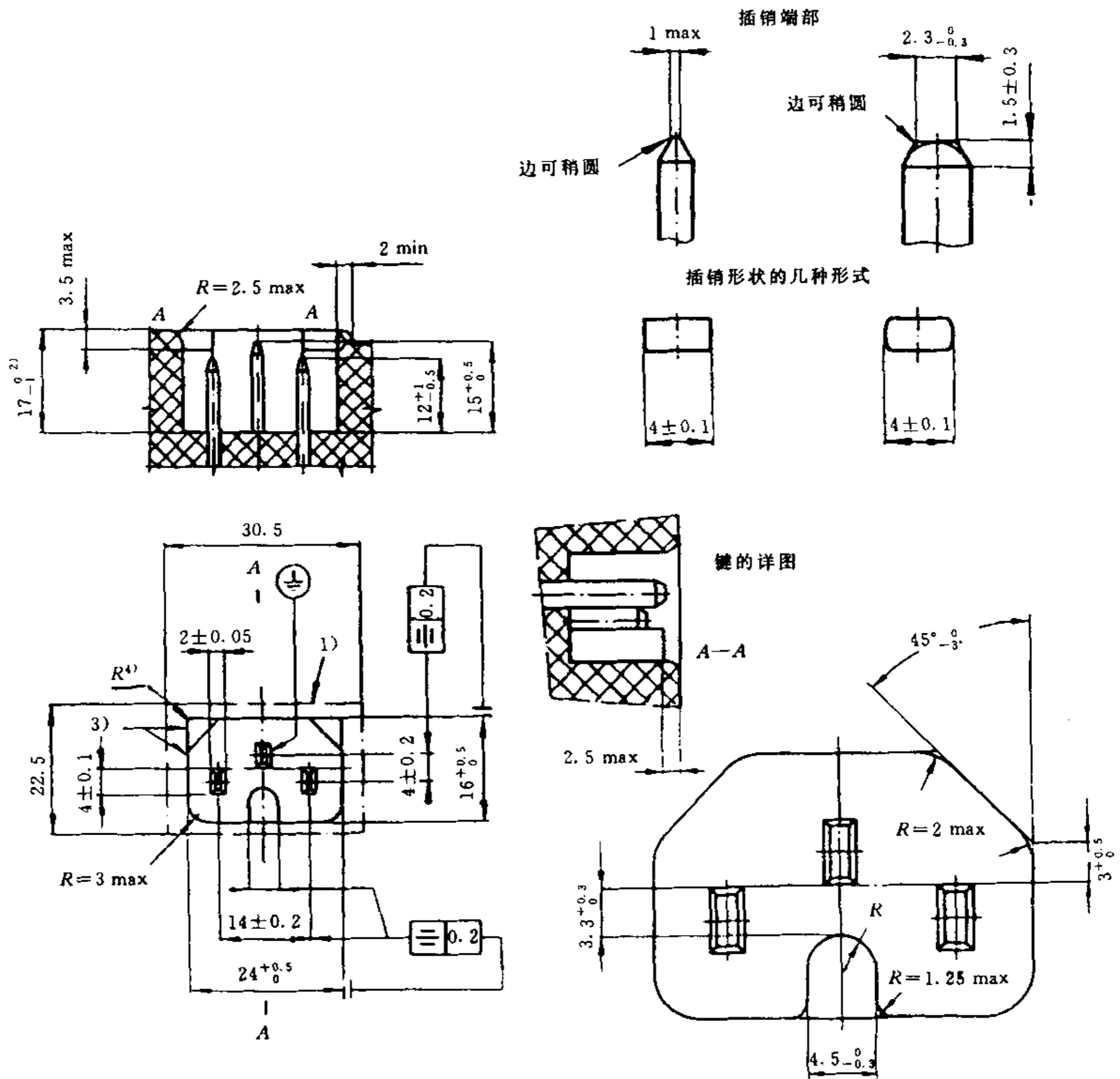
从结合面算起，在 18 mm 距离范围内的任何部位，都不应超过或小于前部轮廓 1)。

在与连接器轴线垂直的任何部位，都不应超过后部轮廓 2)，对于具有侧向软线入口的连接器和其他附件组合的连接器除外。这个限制也不适用于软线的轴线方向或起动元件的轴线方向。

插套可以是浮动的。

除所示的尺寸外，草图并不约束设计。

图 C11A 用于酷热条件下 I 类设备的 10 A 250 V 连接器



尺寸单位: mm

说明:

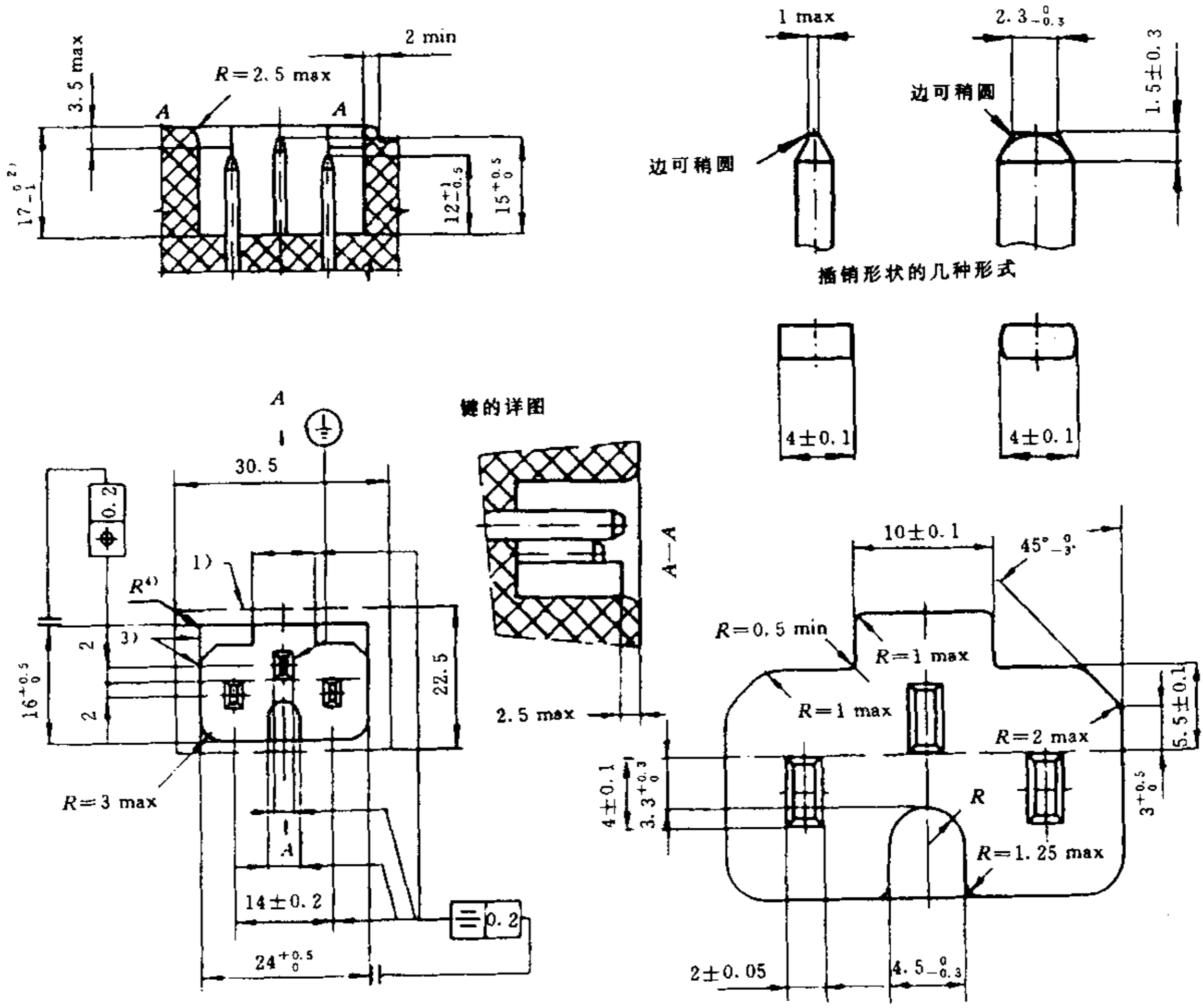
轮廓 3) 应位于从器具输入插座底部的结合面算起的 $17_{-1}^{0.2}$ mm 处。但是从插座底部的结合面到 A—A 面的距离在区域 1) 内的其他部位可以小一些。A—A 面不必延展到区域 1) 的轮廓。在顶部凹槽周围的边缘如果厚度至少为 1.5 mm, 则允许边缘稍修圆。保持装置或部件可以在区域 1) 内。插座的其他部件不允许突出 A—A 面之上。

轮廓 3) 的直角处不规定圆角半径。它们的形状可以是圆的, 只要它们保持在斜内角的外部, 斜内角可任意凹进最大 3.5 mm。

2) 如果器具输入插座安装成嵌入设备的外表面, 而该表面是曲面或与器具输入插座的轴线倾斜, 则这个尺寸不应超过 17 mm。最小尺寸应根据 9.5 来确定。

除所示的尺寸外, 草图并不约束设计。

图 C12 用于热条件下 I 类设备的 10 A 250 V 器具输入插座



尺寸单位: mm

说明:

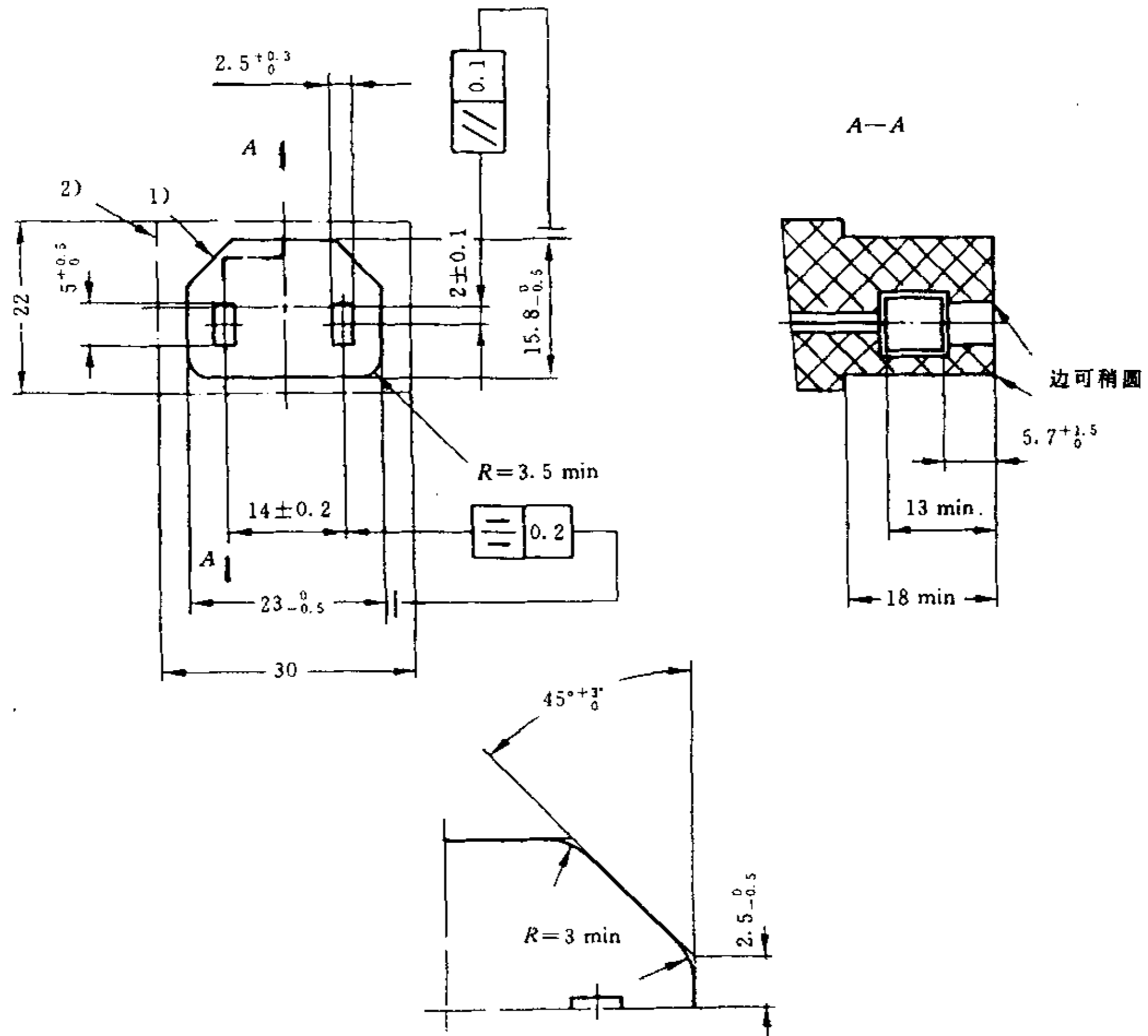
轮廓 3) 应位于从器具输入插座底部的结合面算起的 $17_{-0.2}^0$ mm 处。但是从插座底部的结合面到 A-A 面的距离在区域 1) 内的其他部位可以小一些。A-A 面不必延展到区域 1) 的轮廓。在顶部凹槽周围的边缘如果厚度至少为 1.5 mm, 则允许边缘稍修圆。保持装置或部件可以在区域 1) 内。插座的其他部件不允许突出 A-A 面之上。

轮廓 3) 的直角处不规定圆角半径。它们的形状可以是圆的, 只要它们保持在斜内角的外部, 斜内角可任意凹进最大 3.5 mm。

2) 如果器具输入插座安装成嵌入设备的外表面, 而该表面是曲面或与器具输入插座的轴线倾斜, 则这个尺寸不应超过 17 mm。最小尺寸应根据 9.5 来确定。

除所示的尺寸外, 草图并不约束设计。

图 C12A 用于酷热条件下 I 类设备的 10 A 250 V 器具输入插座



尺寸单位: mm

说明:

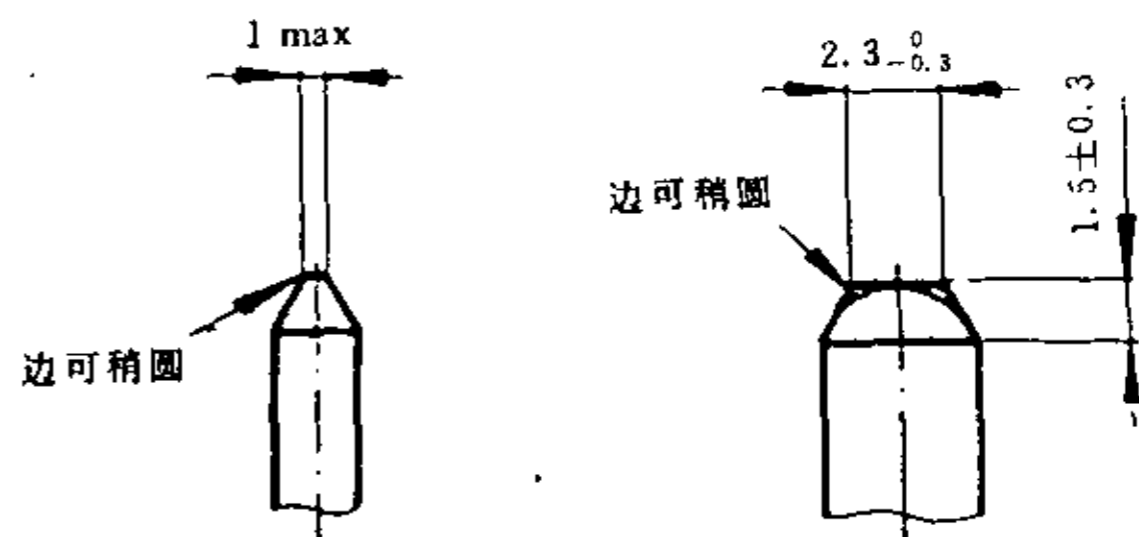
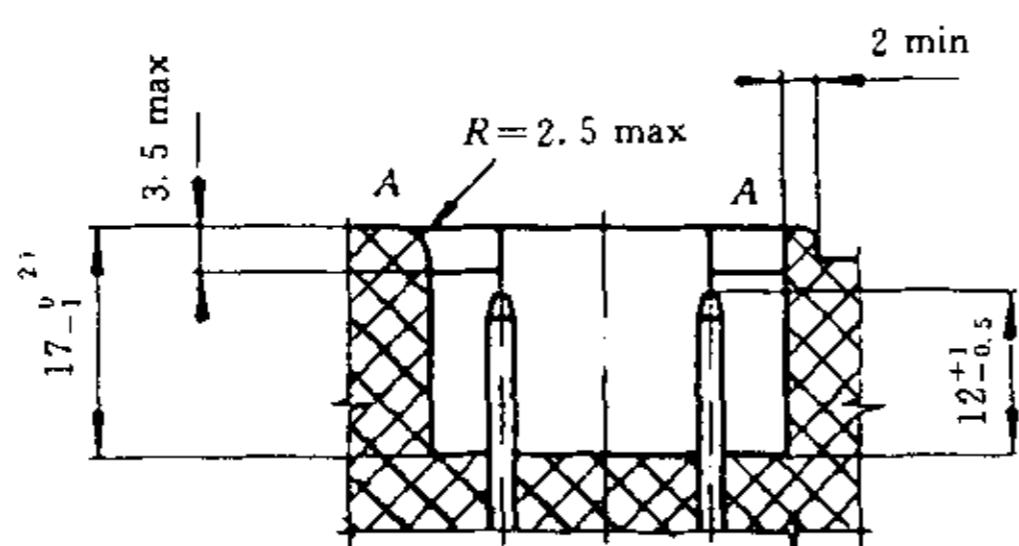
从结合面算起,在 18 mm 距离范围内的任何部位,都不应超过或小于前部轮廓 1)。

在与连接器轴线垂直的任何部位,都不应超过后部轮廓 2),对于具有侧向软线入口的连接器和与其他附件组合的连接器除外。这个限制也不适用于软线的轴线方向或起动元件的轴线方向。

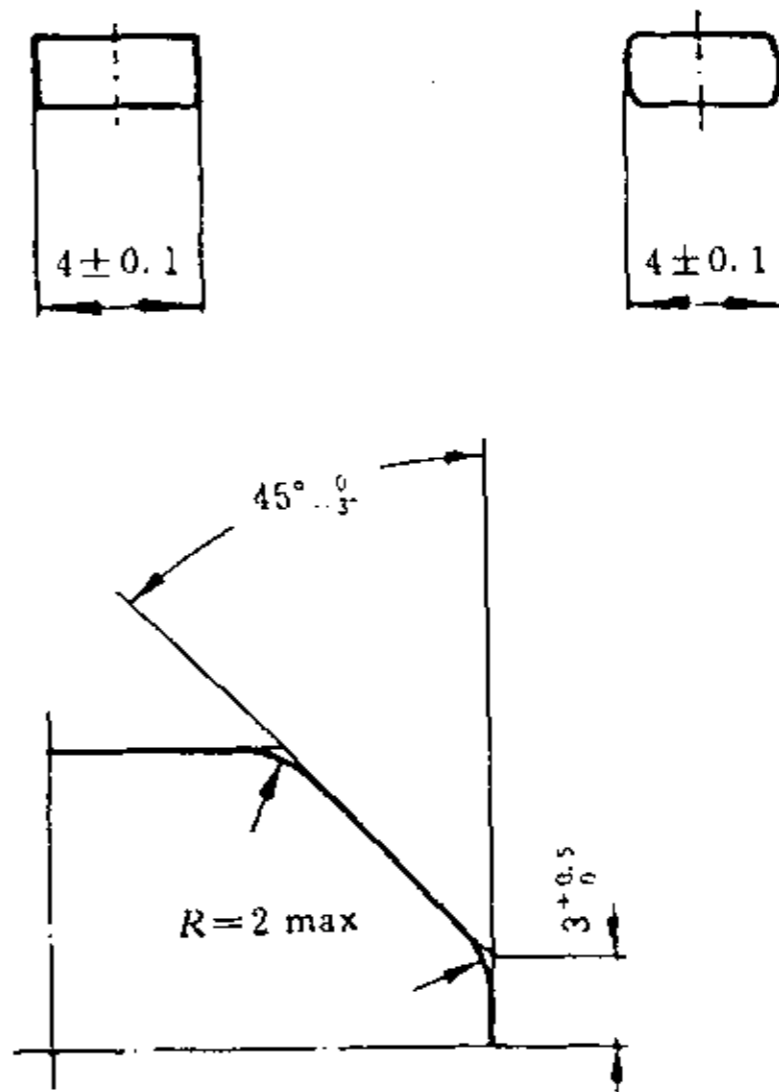
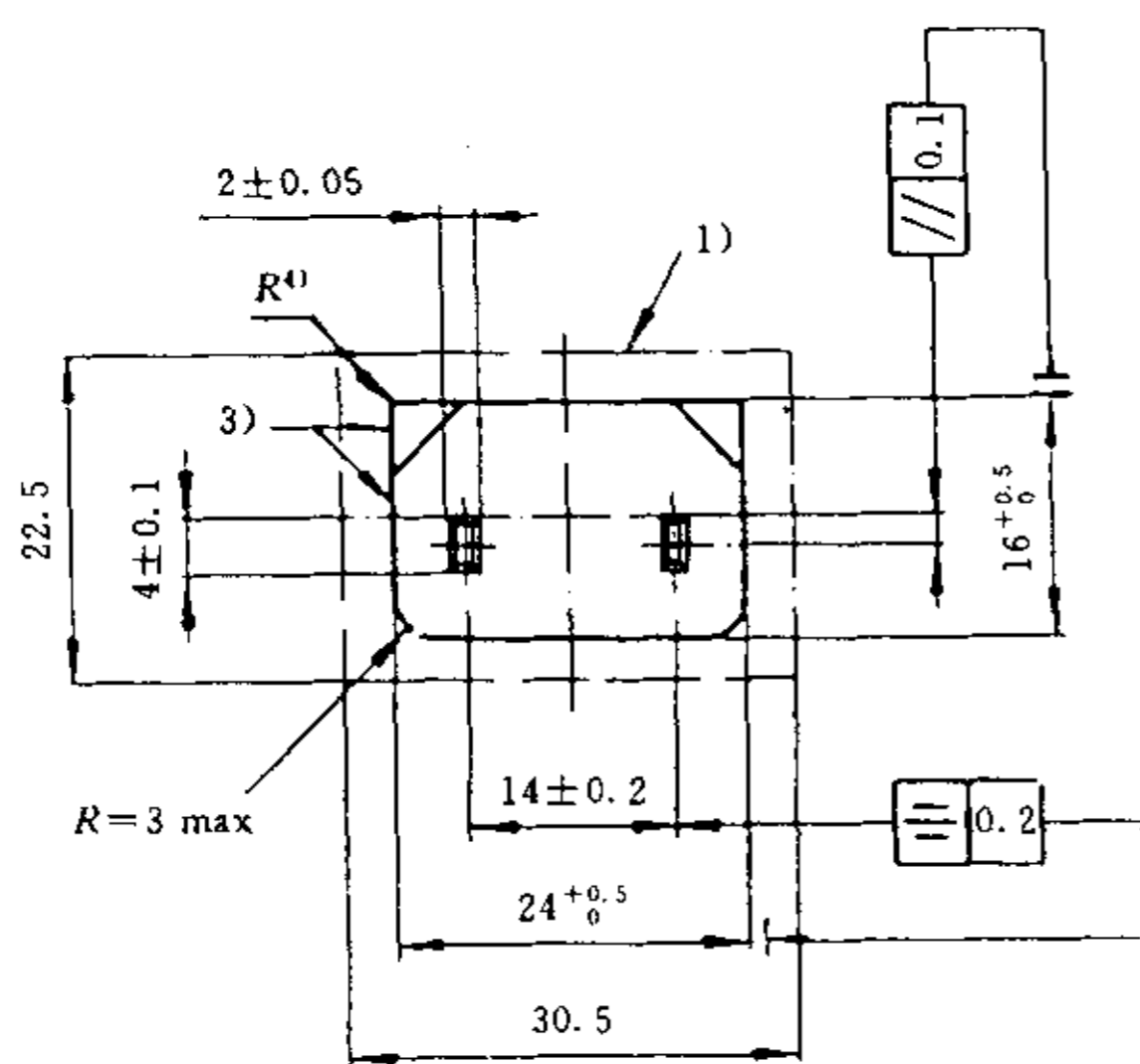
插套可以是浮动的。

除所示的尺寸外,草图并不约束设计。

图 C13 用于冷条件下Ⅱ类设备的 10 A 250 V 连接器
(限于不可拆线连接器)



插销形状的几种形式



尺寸单位：mm

说明：

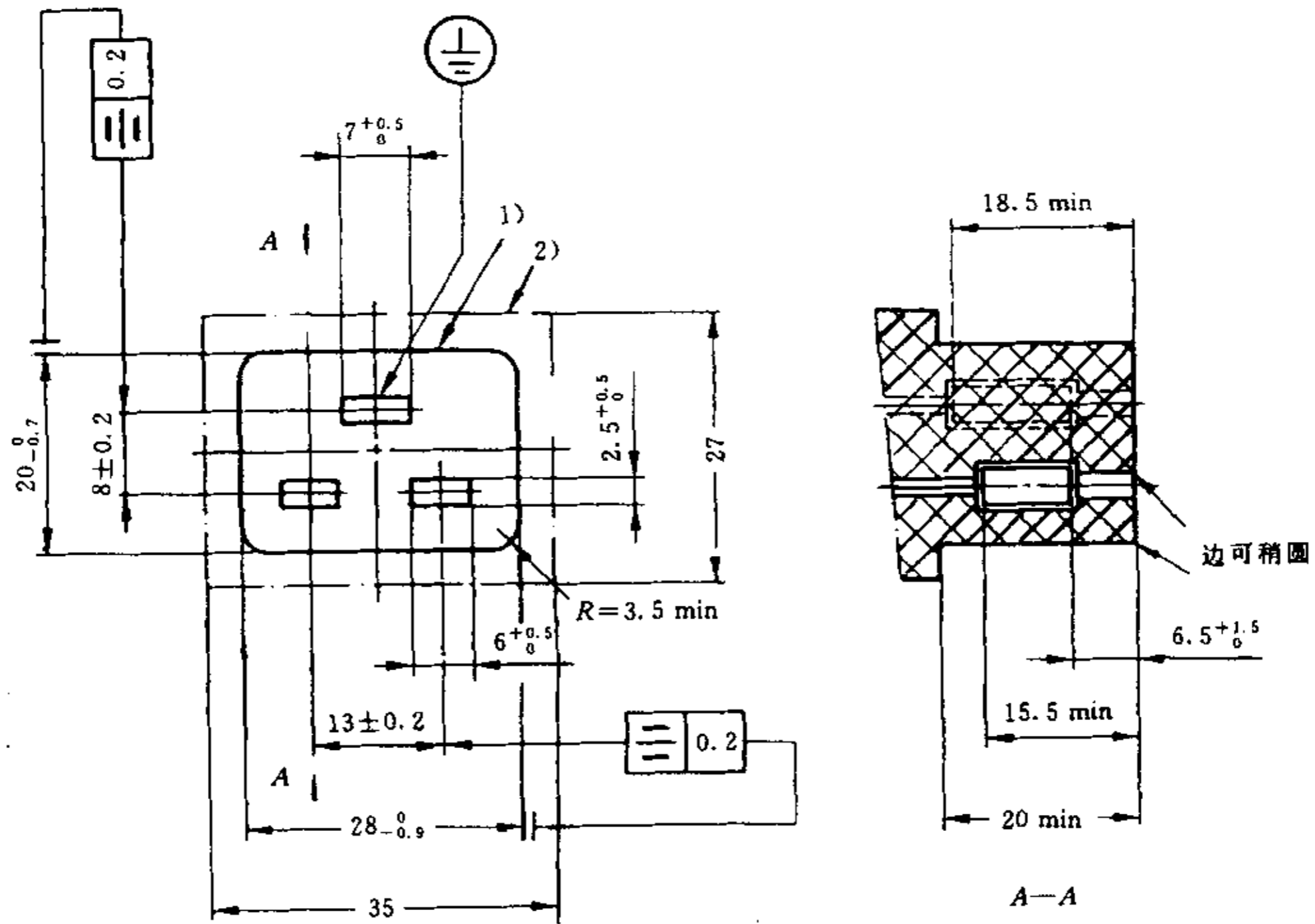
轮廓 3) 应位于从器具输入插座底部的结合面算起的 17.5 mm 处。但是从插座底部的结合面到 A—A 面的距离在区域 1) 内的其他部位可以小一些。A—A 面不必延展到区域 1) 的轮廓。在顶部凹槽周围的边缘如果厚度至少为 1.5 mm，则允许边缘稍修圆。保持装置或部件可以在区域 1) 内。插座的其他部件不允许突出 A—A 面之上。

轮廓 3) 的直角处不规定圆角半径。它们的形状可以是圆的，只要它们保持在斜内角的外部，斜内角可任意凹进最大 3.5 mm。

2) 如果器具输入插座安装成嵌入设备的外表面，而该表面是曲面或与器具输入插座的轴线倾斜，则这个尺寸不应超过 17 mm。最小尺寸应根据 9.5 来确定。

除所示的尺寸外，草图并不约束设计。

图 C14 用于冷条件下 I 类设备的 10 A 250 V 器具输入插座



尺寸单位: mm

说明:

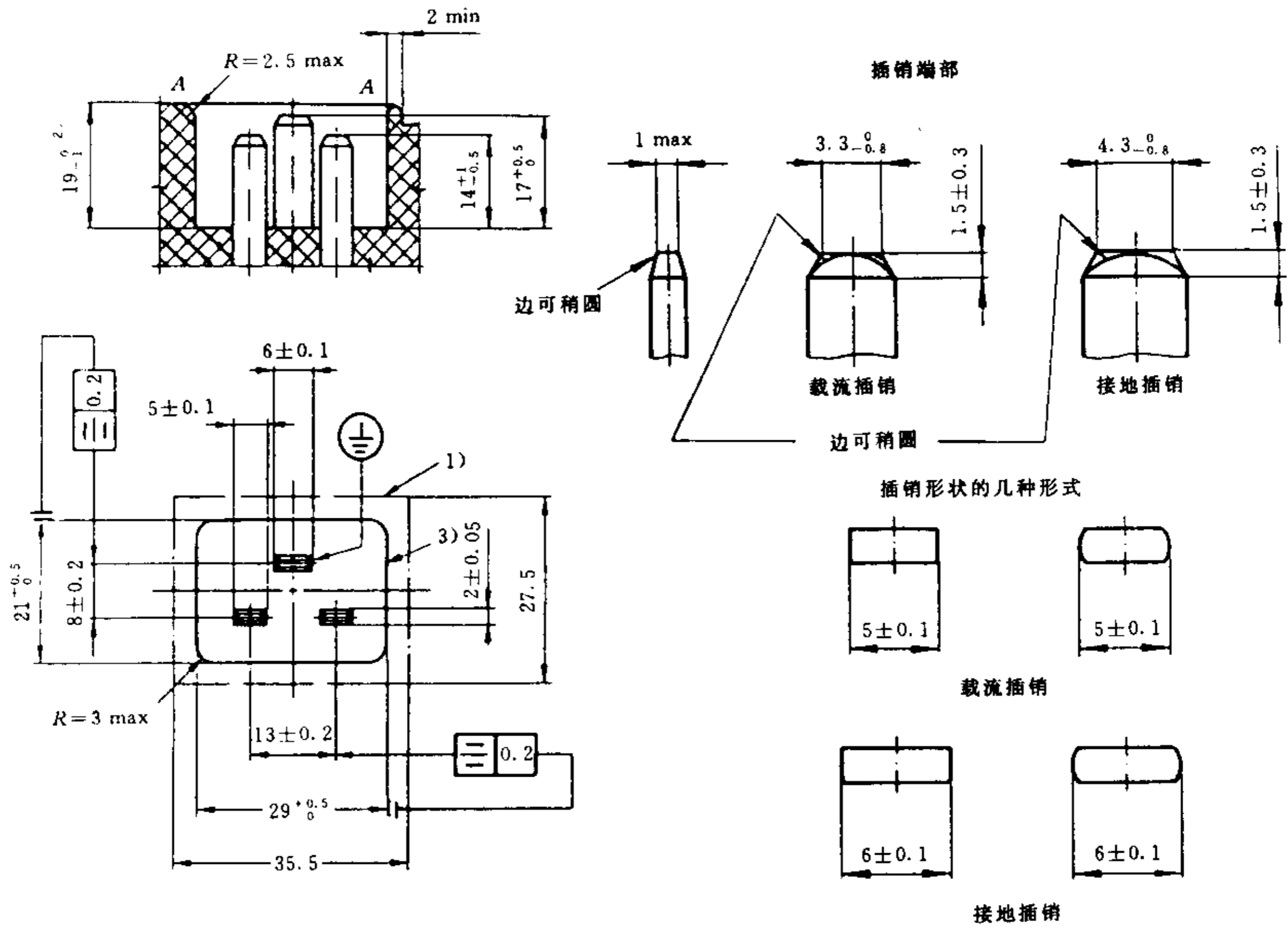
从结合面算起,在 20 mm 距离范围内的任何部位,都不应超过或小于前部轮廓 1)。

在与连接器轴线垂直的任何部位,都不应超过后部轮廓 2),对于具有侧向软线入口的连接器和其他附件组合的连接器除外。这个限制也不适用于软线的轴线方向或起动元件的轴线方向。

插套可以是浮动的。

除所示的尺寸外,草图并不约束设计。

图 C15 用于冷条件下 I 类设备的 16 A 250 V 连接器



尺寸单位: mm

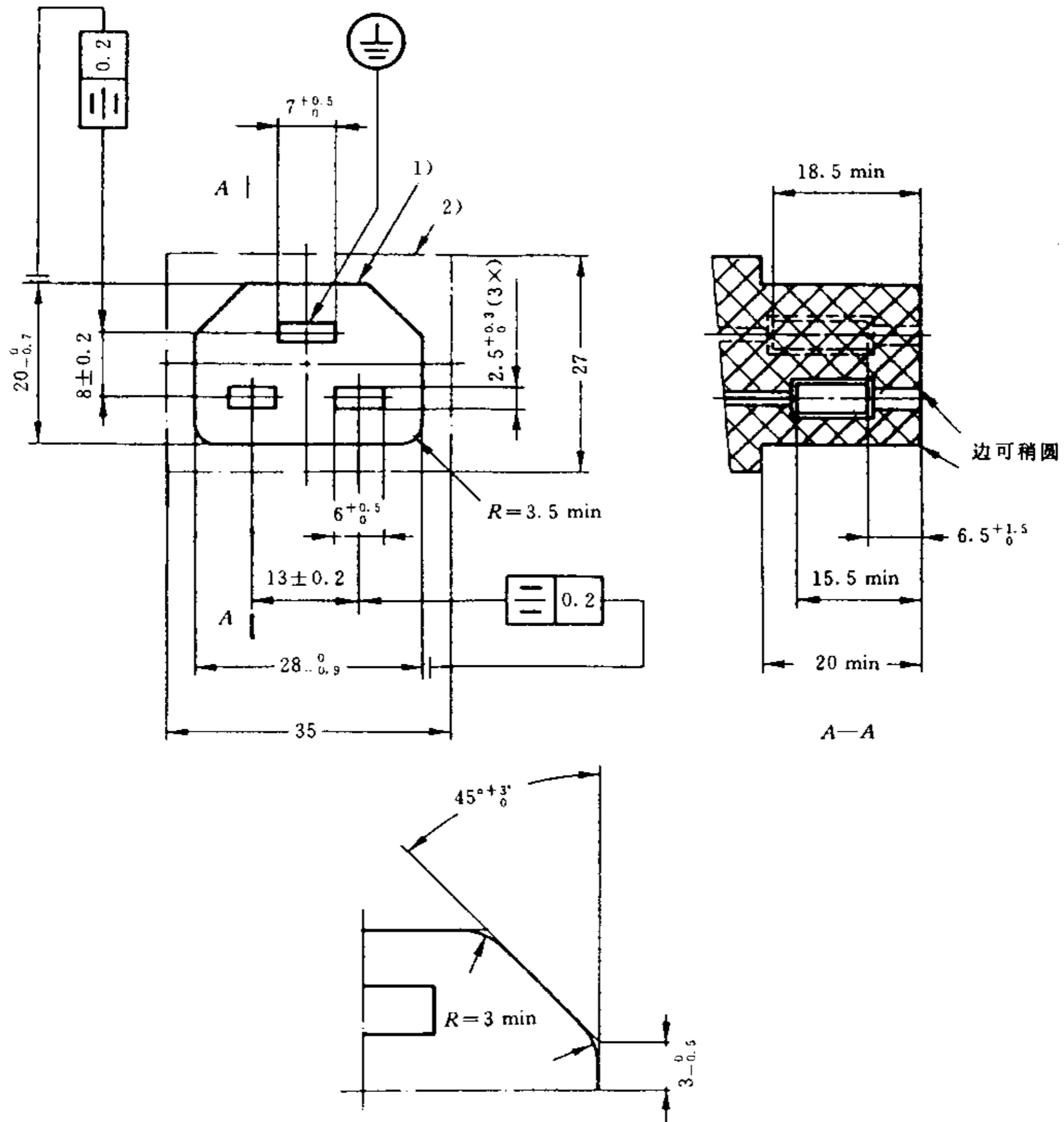
说明:

轮廓 3) 应位于从器具输入插座底部的结合面算起的 $19_{-0}^{+0.2}$ mm 处。但是从插座底部的结合面到 A-A 面的距离在区域 1) 内的其他部位可以小一些。A-A 面不必延展到区域 1) 的轮廓。在顶部凹槽周围的边缘如果厚度至少为 1.5 mm, 则允许边缘稍修圆。保持装置或部件可以在区域 1) 内。插座的其他部件不允许突出 A-A 面之上。

2) 如果器具输入插座安装成嵌入设备的外表面, 而该表面是曲面或与器具输入插座的轴线倾斜, 则这个尺寸不应超过 19 mm。最小尺寸应根据 9.5 来确定。

除所示的尺寸外, 草图并不约束设计。

图 C16 用于冷条件下 I 类设备的 16 A 250 V 器具输入插座



尺寸单位: mm

说明:

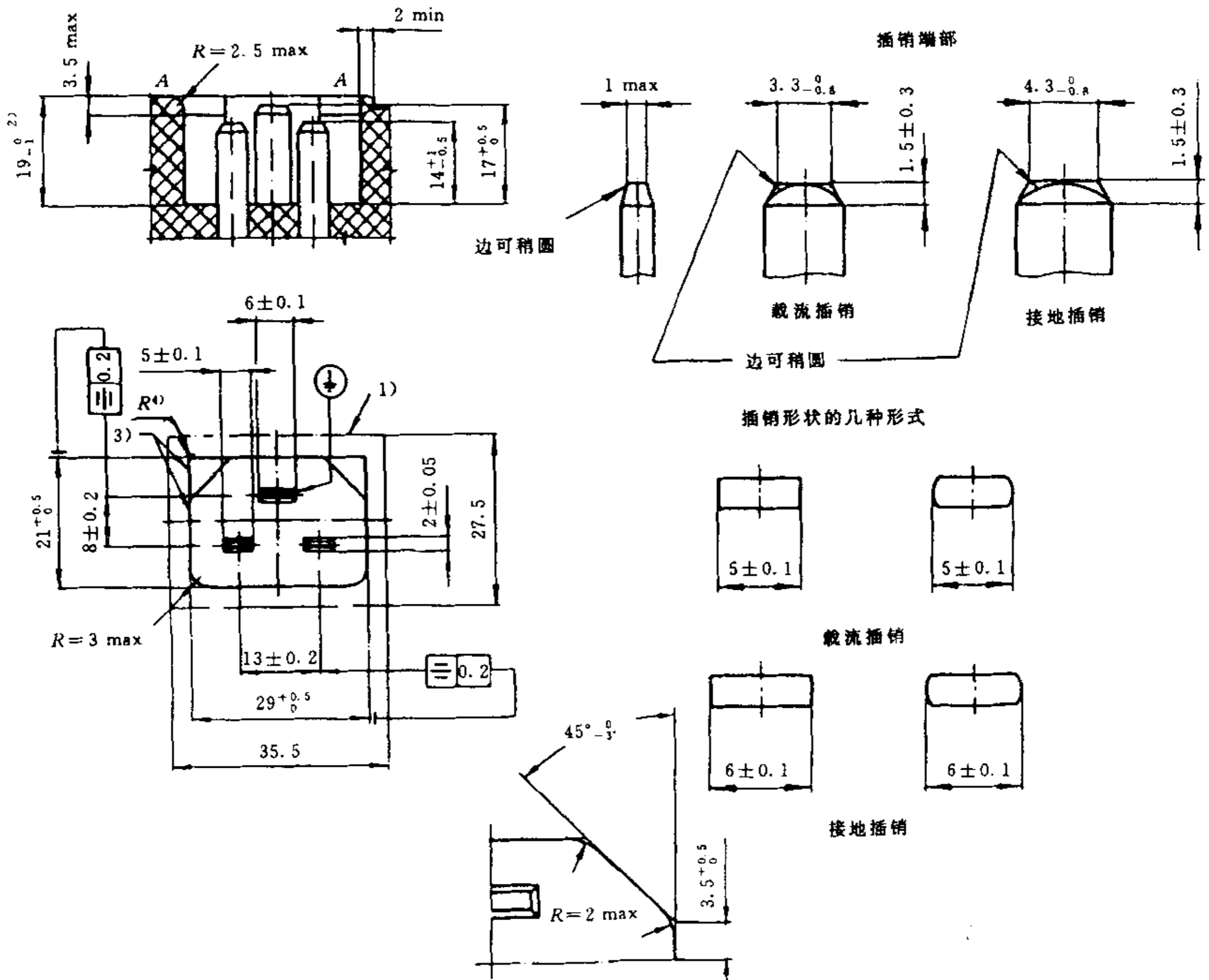
从结合面算起,在 20 mm 距离范围内的任何部位,都不应超过或小于前部轮廓 1)。

在与连接器轴线垂直的任何部位,都不应超过后部轮廓 2),对于具有侧向软线入口的连接器和其他附件组合的连接器除外。这个限制也不适用于软线的轴线方向或起动元件的轴线方向。

插套可以是浮动的。

除所示的尺寸外,草图并不约束设计。

图 C17 用于酷热条件下 I 类设备的 16 A 250 V 连接器



尺寸单位: mm

说明:

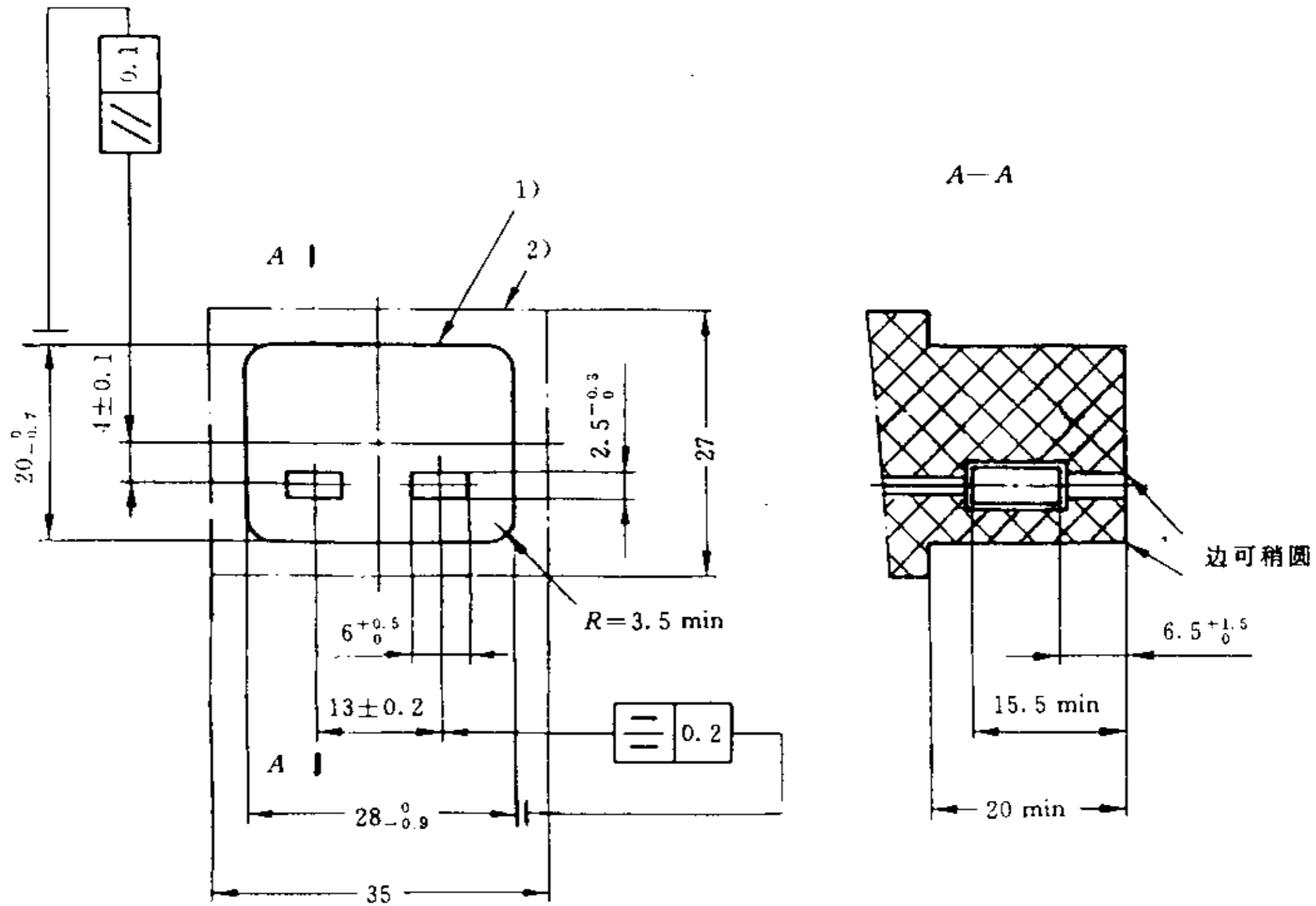
轮廓 3) 应位于从器具输入插座底部的结合面算起的 $19.0^{+0.2}$ mm 处。但是从插座底部的结合面到 A—A 面的距离在区域 1) 内的其他部位可以小一些。A—A 面不必延展到区域 1) 的轮廓。在顶部凹槽周围的边缘如果厚度至少为 1.5 mm, 则允许边缘稍修圆。保持装置或部件可以在区域 1) 内。插座的其他部件不允许突出 A—A 面之上。

轮廓 3) 的直角处不规定圆角半径。它们的形状可以是圆的, 只要它们保持在斜内角的外部, 斜内角可任意凹进最大 3.5 mm。

2) 如果器具输入插座安装成嵌入设备的外表面, 而该表面是曲面或与器具输入插座的轴线倾斜, 则这个尺寸不应超过 19 mm。最小尺寸应根据 9.5 来确定。

除所示的尺寸外, 草图并不约束设计。

图 C18 用于酷热条件下 I 类设备的 16 A 250 V 器具输入插座



尺寸单位：mm

说明：

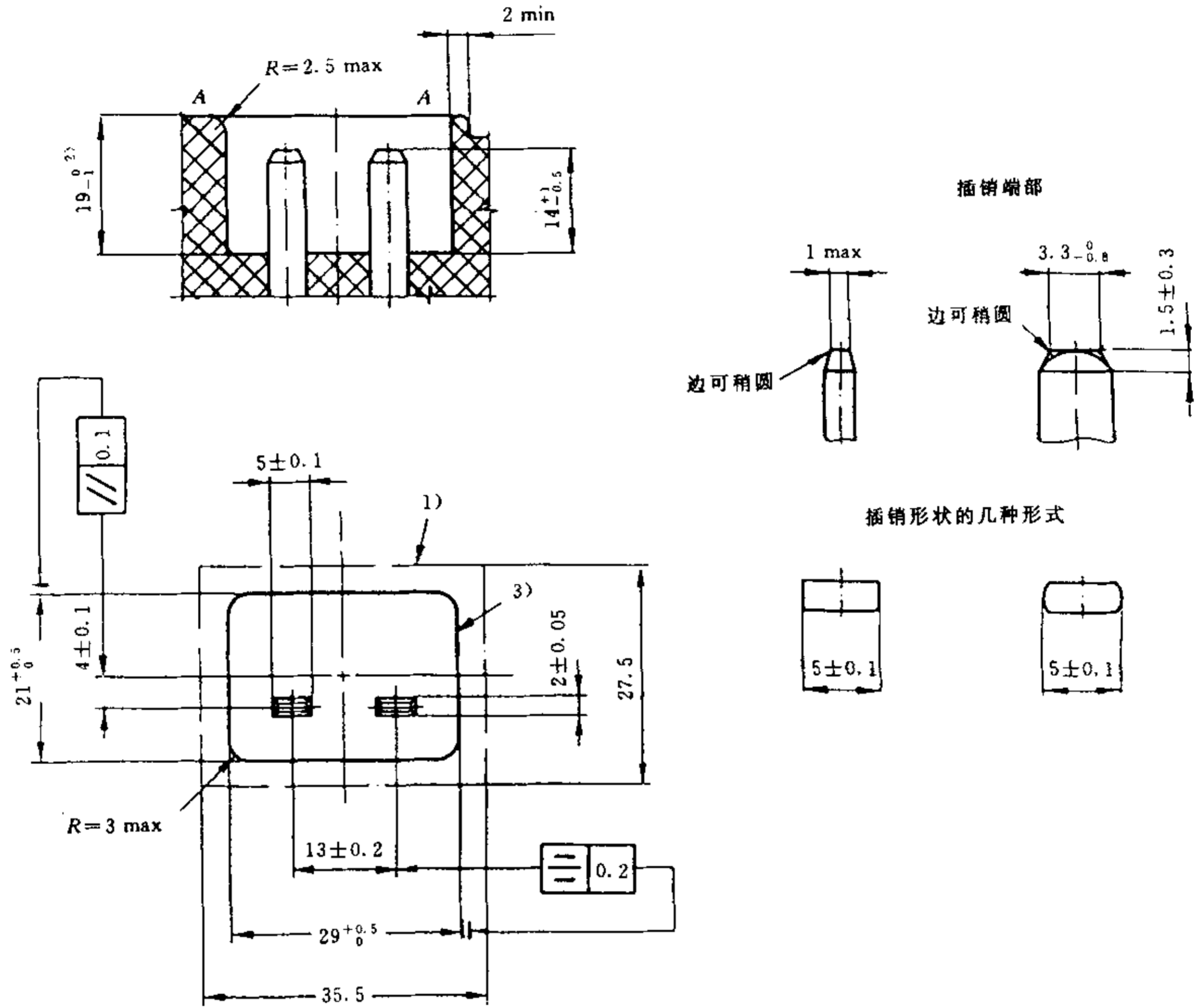
从结合面算起，在 20 mm 距离范围内的任何部位，都不应超过或小于前部轮廓 1)。

在与连接器轴线垂直的任何部位，都不应超过后部轮廓 2)，对于具有侧向软线入口的连接器和其他附件组合的连接器除外。这个限制也不适用于软线的轴线方向或起动元件的轴线方向。

插套可以是浮动的。

除所示的尺寸外，草图并不约束设计。

图 C19 用于冷条件下 II 类设备的 16 A 250 V 连接器
(限于不可拆线连接器)



尺寸单位: mm

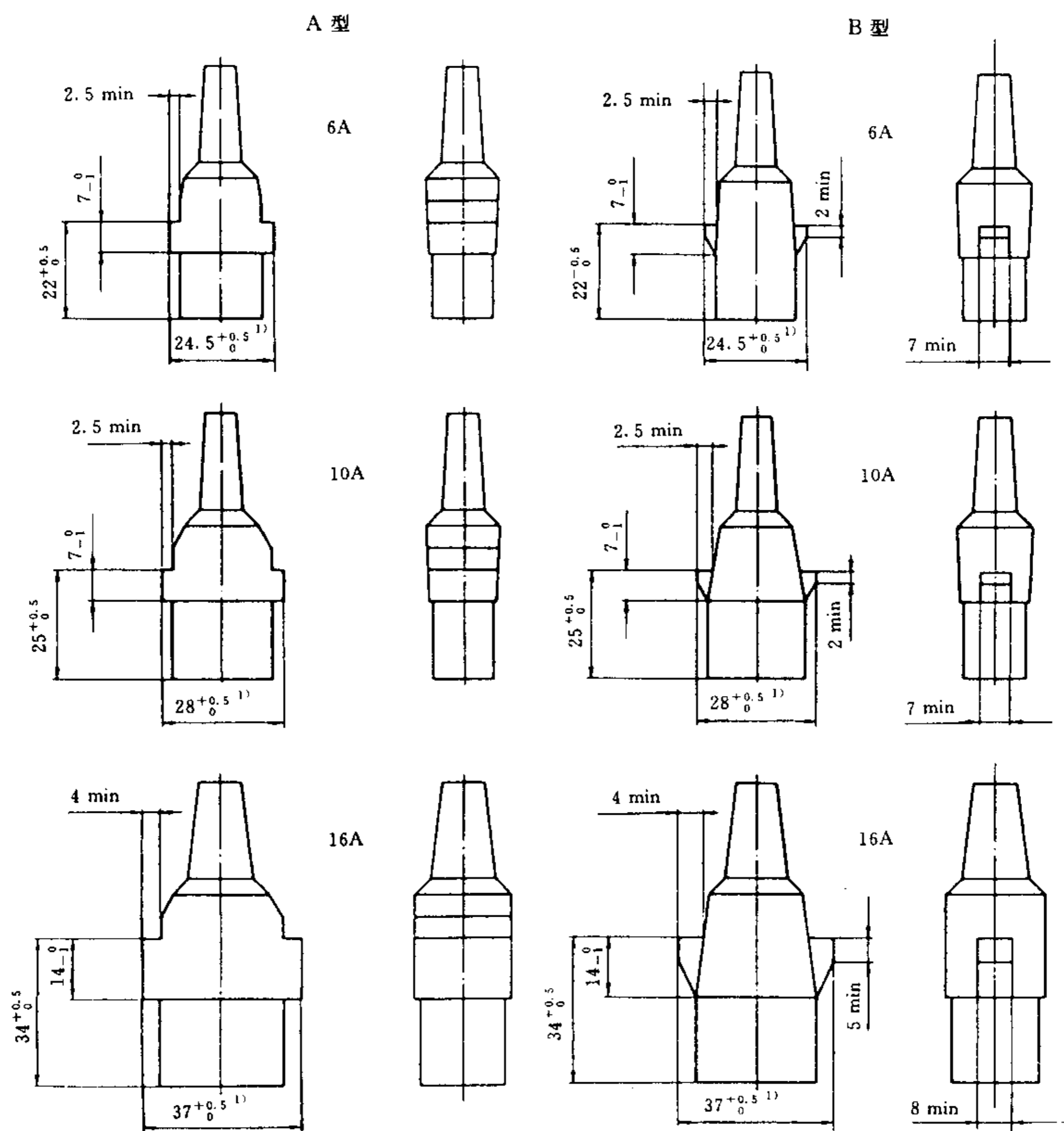
说明:

轮廓 3) 应位于从器具输入插座底部的结合面算起的 $19_{-1}^{0.2}$ mm 处。但是从插座底部的结合面到 A—A 面的距离在区域 1) 内的其他部位可以小一些。A—A 面不必延展到区域 1) 的轮廓。在顶部凹槽周围的边缘如果厚度至少为 1.5 mm, 则允许边缘稍修圆。保持装置或部件可以在区域 1) 内。插座的其他部件不允许突出 A—A 面之上。

2) 如果器具输入插座安装成嵌入设备的外表面, 而该表面是曲面或与器具输入插座的轴线倾斜, 则这个尺寸不应超过 19 mm。最小尺寸应根据 9.5 来确定。

除所示的尺寸外, 草图并不约束设计。

图 C20 用于冷条件下 II 类设备的 16 A 250 V 器具输入插座



尺寸单位:mm

1) 从结合面算起:

对于 6 A 连接器, 在 28 mm 范围内;

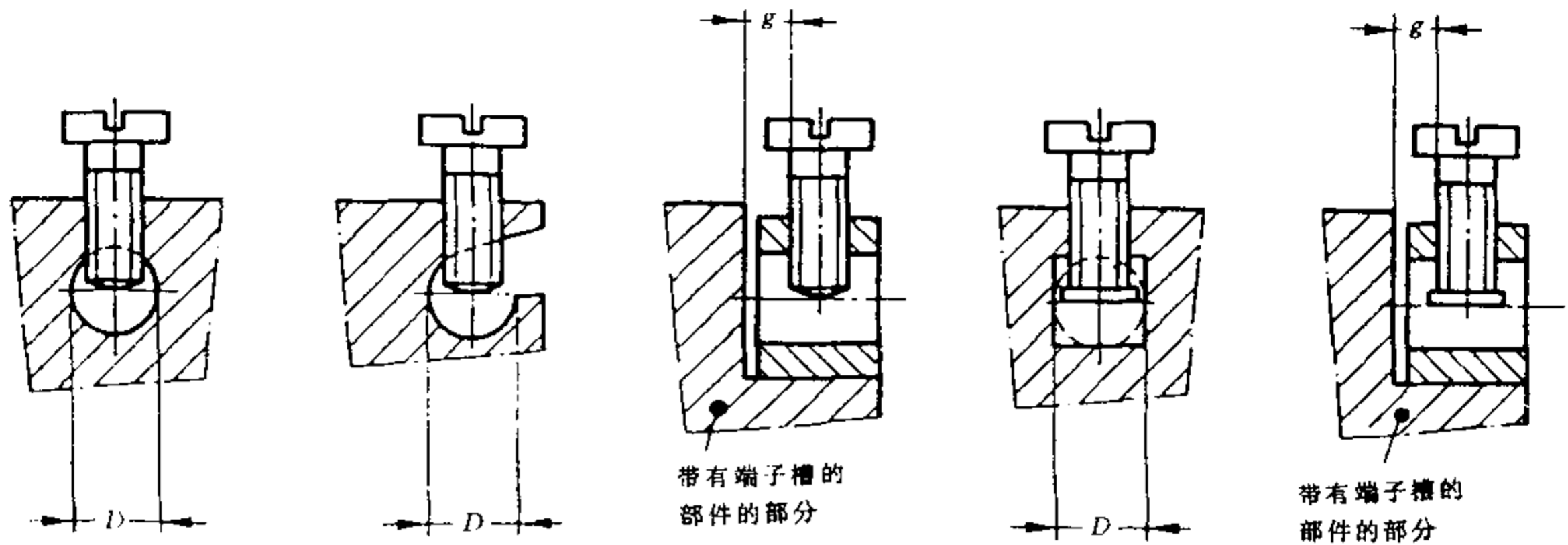
对于 10 A 连接器, 在 31 mm 范围内;

对于 16 A 连接器, 在 40 mm 范围内, 都不应超过 1) 所示尺寸。

在保持凸肩的上方至少有 5 mm 高的自由空间。

除所示的尺寸外, 草图不约束设计。

图 C21 保持装置的结构



无压板的端子

带有压板的端子

尺寸单位:mm

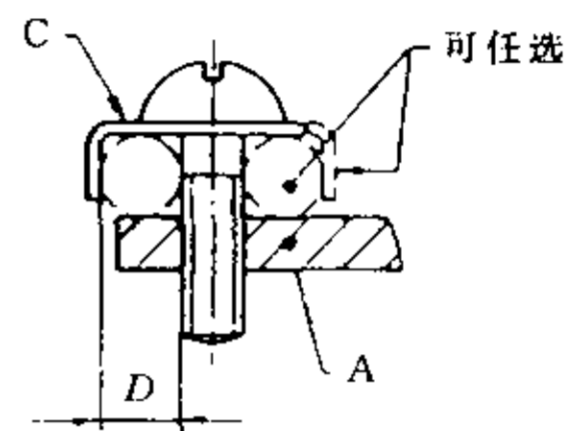
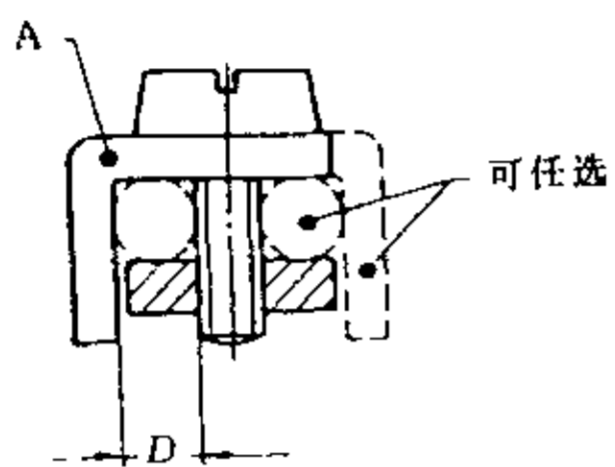
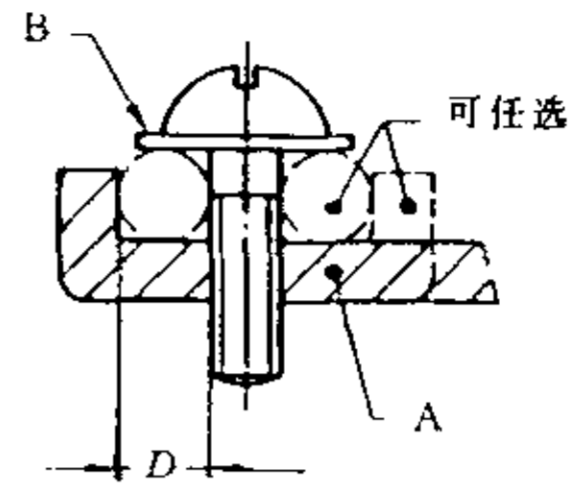
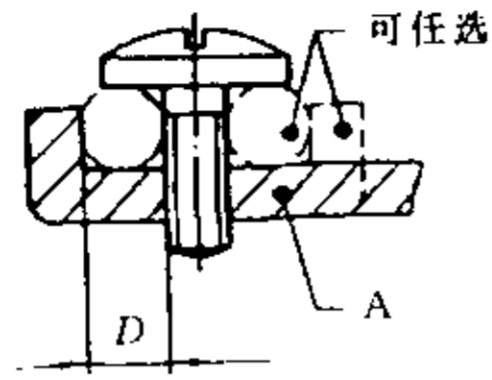
接线端子 尺码	导体所占空间的最小 直径 D	当全部插入时夹紧螺钉和 导线端部的最小距离 g
1	2.5	1.5
2*	3.0	1.5
* 此处包括接线端子尺码 2 以供参考。		

如在接线端子备有蹬形夹具的情况下,有螺纹孔的端子部件和用螺钉把导线夹紧的端子部件可以是两个分开的部件。

导体空间的形状可以不同于图所示的形状。只要这个形状能够与直径等于 D 的圆形内切即可。

图 C22 柱型端子

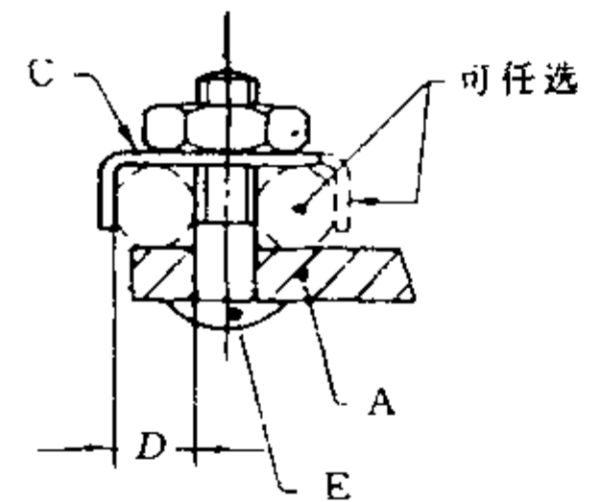
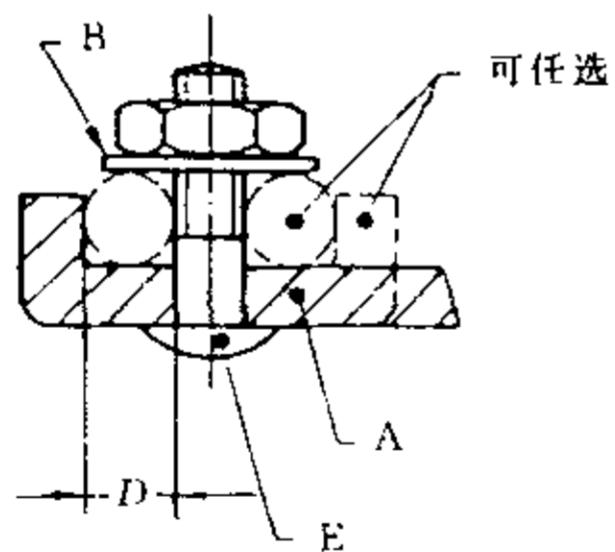
螺钉端子



不需衬垫或夹紧板的螺钉

需要用衬垫、夹紧板或防松部件的螺钉

螺栓端子



A—固定部件; B—衬垫或夹紧板; C—防松部件; E—螺栓

接线端子尺码	导线所占空间的最小直径 D , mm
1	1.7
2*	2.0

* 此处包括接线端子尺码 2 参考。

如果夹紧导体所需要的压力不是通过绝缘材料来传递的话,将导线保持在位的部件可以用绝缘材料制成。

图 C23 螺钉和螺栓端子


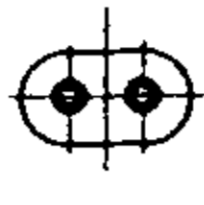
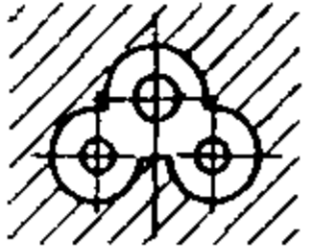
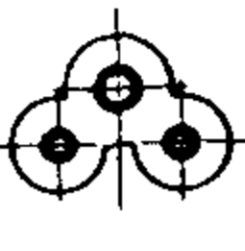

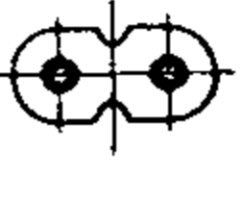
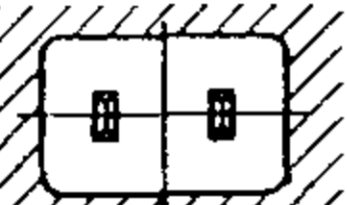
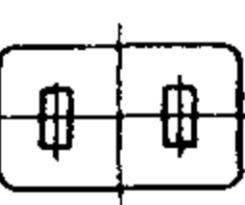
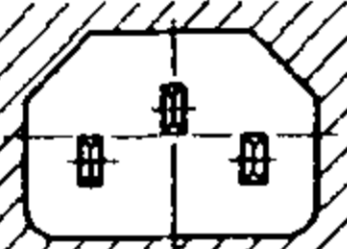
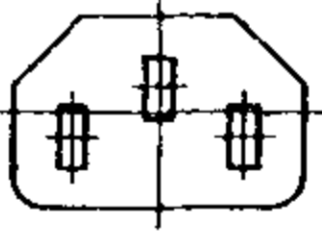
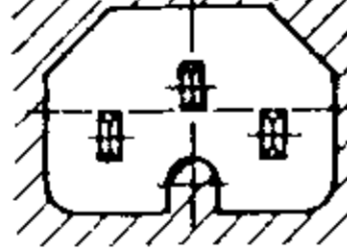
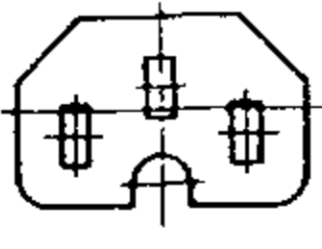
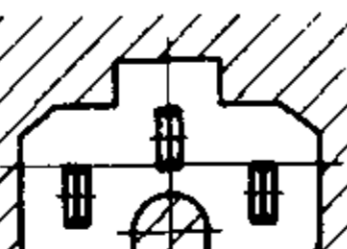
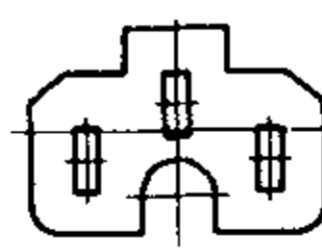
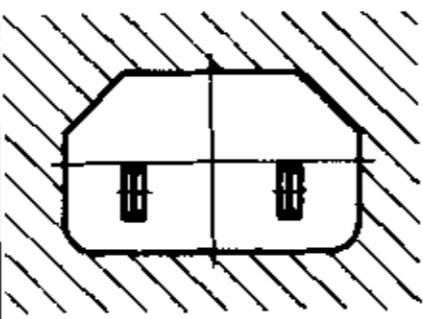
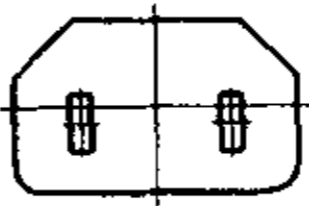
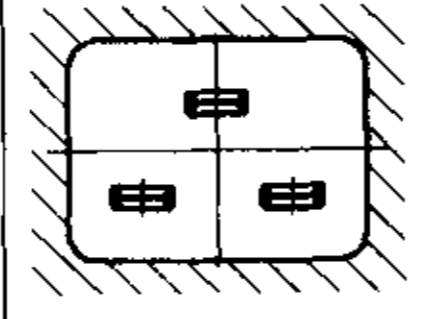
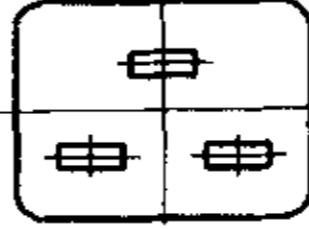
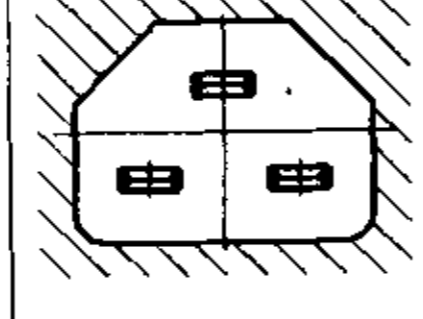

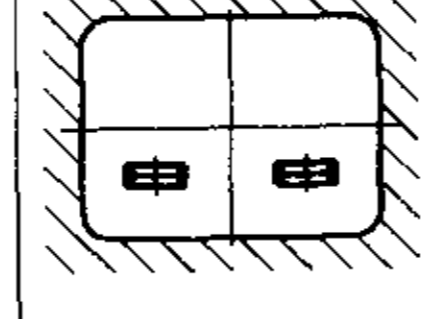
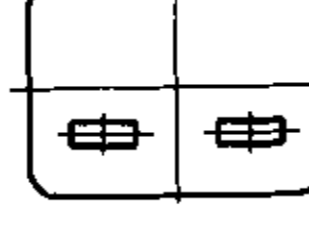
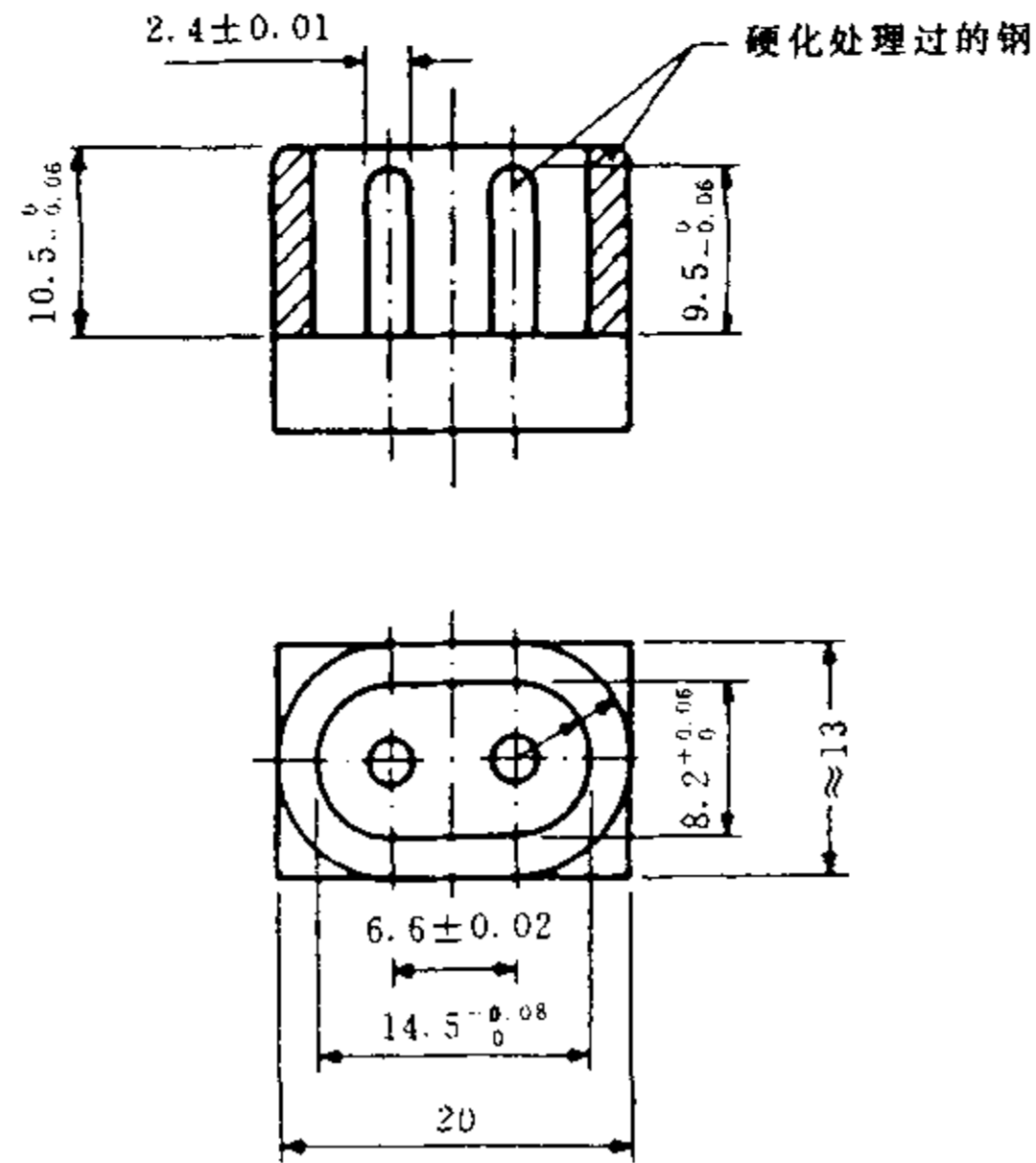
器具耦合器的额定电流 A	设备的类别	器具耦合器的最大温度	器具耦合器		软线			插头
			图的号码		是否允许重接线的结构	允许的最轻型	最小横截面积 mm ²	IEC 83 的标准活页
器具输入插座	连接器							
0.2	I	70 C	 图 C2	 图 C1	不	227IEC 41	1)	A 1~15 B C5
2.5	I	70 C	 图 C4	 图 C3	不	227IEC 52	0.75	A 5~15 B 2 C 2b C 3b C4
2.5	II	70 C	 图 C6	 图 C5	不	227IEC 52	0.75 2)	A 1~15 B 2 C 5 C 6
6	I	70 C	 图 C8	 图 C7	不	227IEC 52	0.75	A 1~15 B 2 C 6
10	I	70 C	 图 C10	 图 C9	是	227IEC 53 或 245IEC 53	0.75 3)	A 5~15 B 2 C 2b C 3b C4
10	I	120 C	 图 C12	 图 C11	是	245IEC 53 或 245IEC 51	0.75 3)	A 5~15 B2 C 2b C 3b C4
10	I	155 C	 C12A	 C11A	是	245IEC 53 或 245IEC 51	0.75 3)	A 5~15 B2 C 2b C 3b C4

图 1 器具耦合器的总图

器具耦合器的额定电流 A	设备的类别	器具耦合器的最大温度	器具耦合器		软线			插头
			图的号码		是否允许重接线的结构	允许的最轻型	最小横截面积 mm ²	IEC 83 的标准活页
器具输入插座	连接器							
10	I	70°C	 图 C14	 图 C13	不	227IEC 53 或 245IEC 53	0.75 3)	A 1~15 B2 C 6
16	I	70°C	 图 C16	 图 C15	是	227IEC 53 或 245IEC 53	1 3)	A 5~15 B2 C 2b C 3b C4
16	I	155°C	 图 C18	 图 C17	是	245IEC 53 或 245IEC 51	1 3)	A 5~15 B2 C 2b C 3b C4
16	I	70°C	 图 C20	 图 C19	不	227IEC 53 或 245IEC 53	1 3)	A 1~15 B2 C 6

- 1) 如果有关器具标准允许的话,仅适用于小的手持器具且软线长度不超过 2 m。
- 2) 对于软线长度不超过 2 m 的,允许截面为 0.5 mm²。
- 3) 如果软线长度超过 2 m 的,或是可伸缩卷盘型的,则截面面积应为:
1 mm²,对于 10 A 的连接器;
1.5 mm²,对于 16 A 的连接器。

图 1 (完)



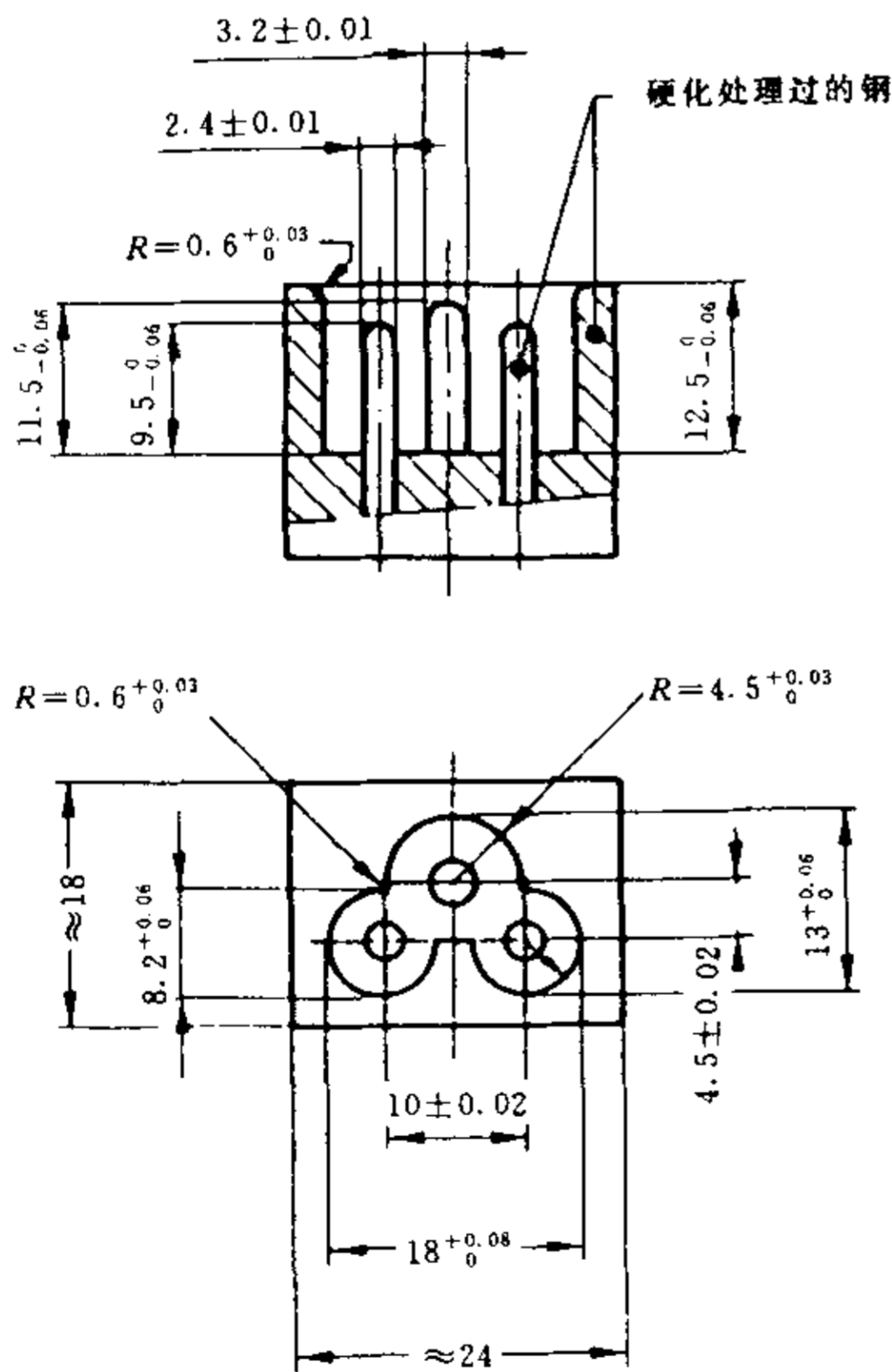
尺寸单位: mm

说明:

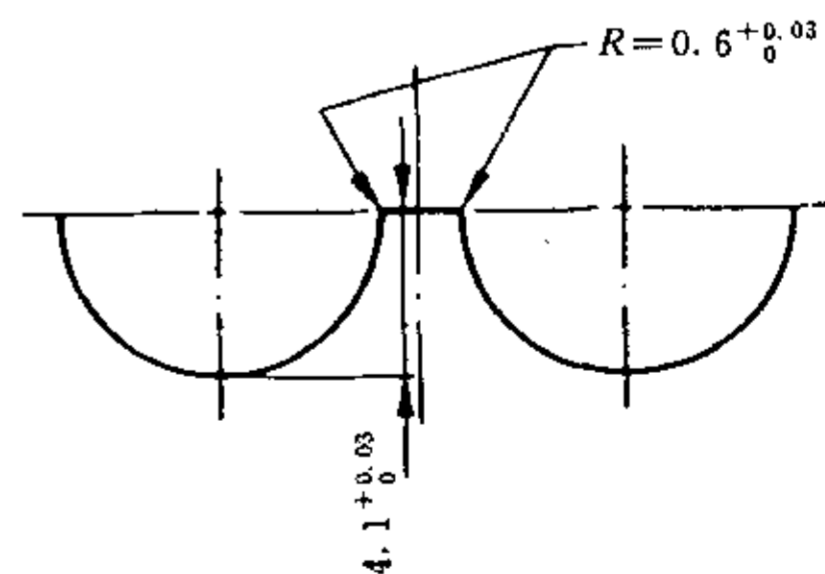
用不超过 60 N 的力应能将连接器全部插入到量规中。

为了验证连接器是否全部插入,建议量规设有一个孔眼。

图 2 用于检查连接器是否符合图 C1 的通规(见 9.1)



键的详图



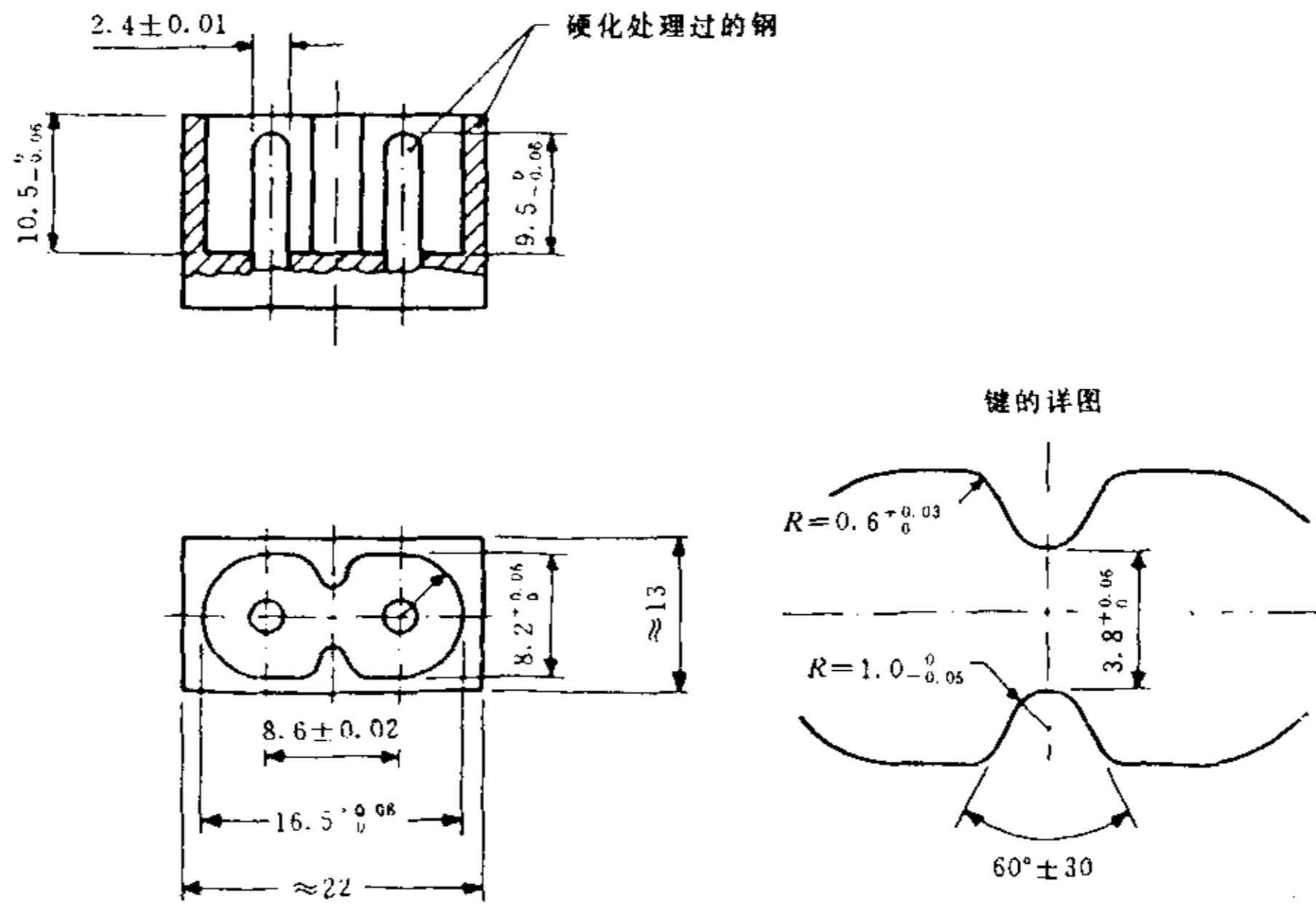
尺寸单位: mm

说明:

用不超过 60 N 的力应能将连接器全部插入到量规中。

为了验证连接器是否全部插入,建议量规设有一个孔眼。

图 3 用于检查连接器是否符合图 C3 的通规(见 9.1)



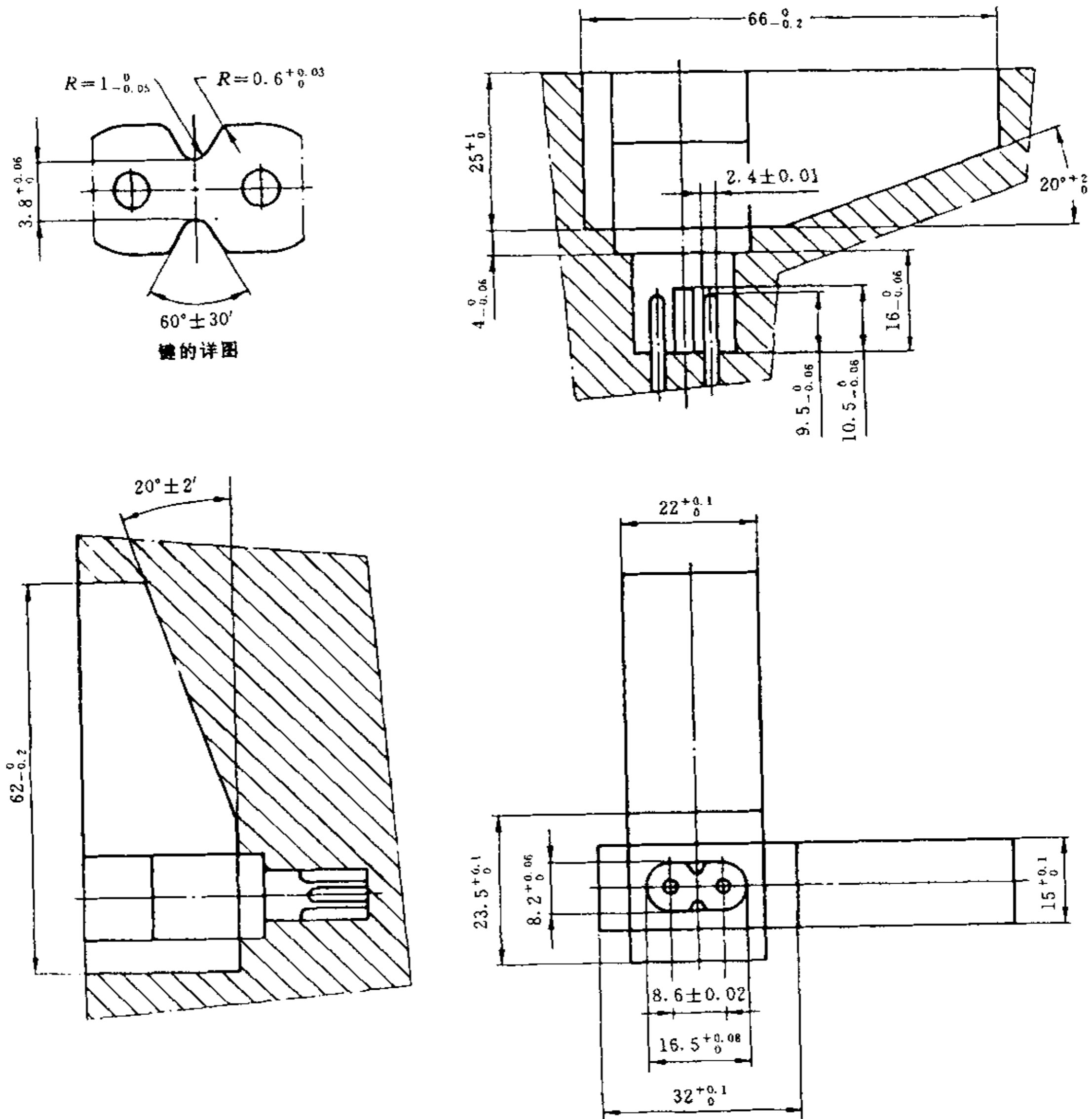
尺寸单位：mm

说明：

用不超过 60 N 的力应能将连接器全部插入到量规中。

为了验证连接器是否全部插入，建议量规设有一个孔眼。

图 4 用于检查连接器是否符合图 C5 的通规(见 9.1)



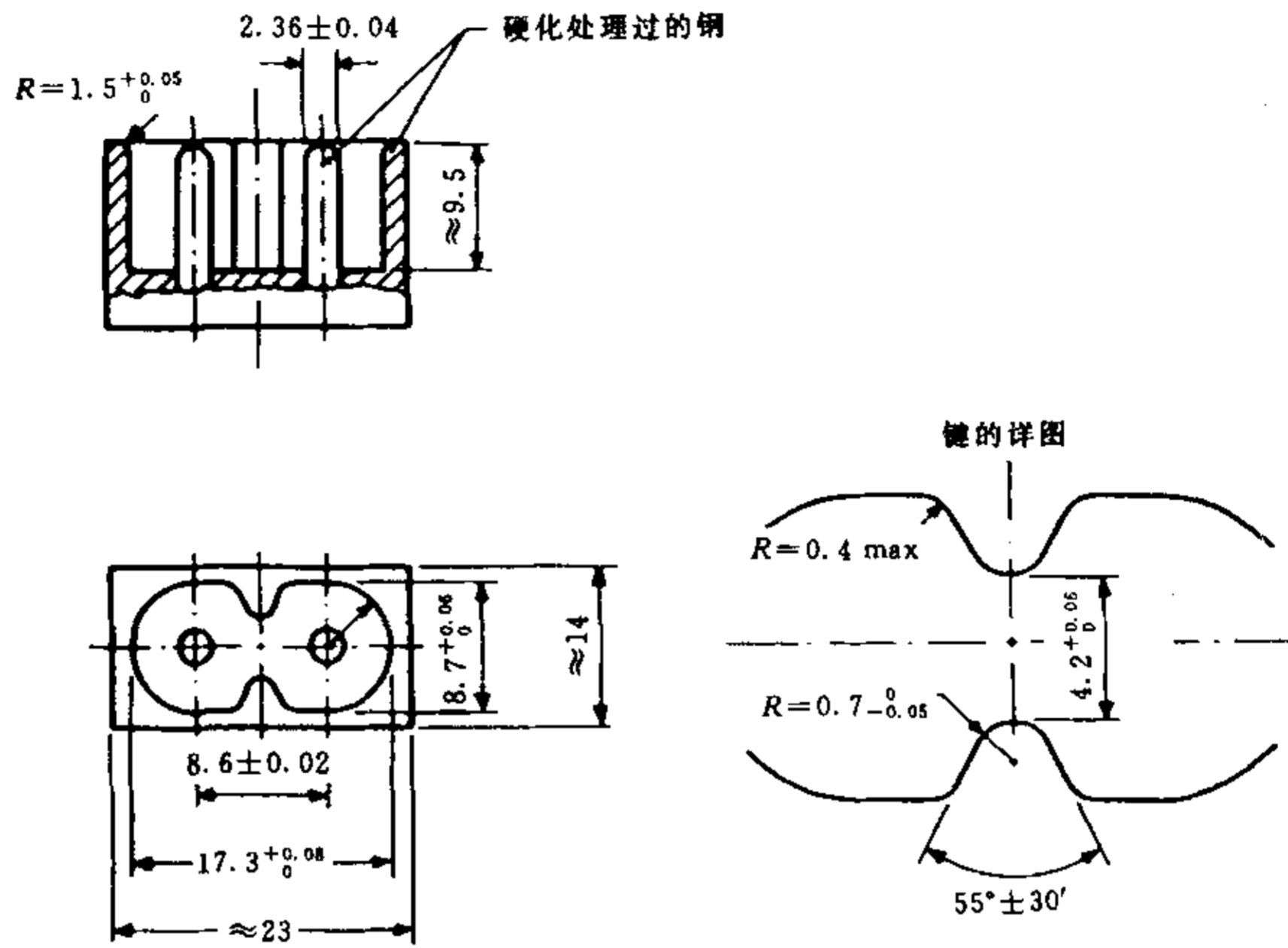
尺寸单位：mm

说明：

用不超过 60 N 的力应能将连接器全部插入到量规中。

为了验证连接器是否全部插入，建议量规设有一个孔眼。

图 5 用于检查侧面进线型连接器是否符合图 C5 的通规(见 9.1)

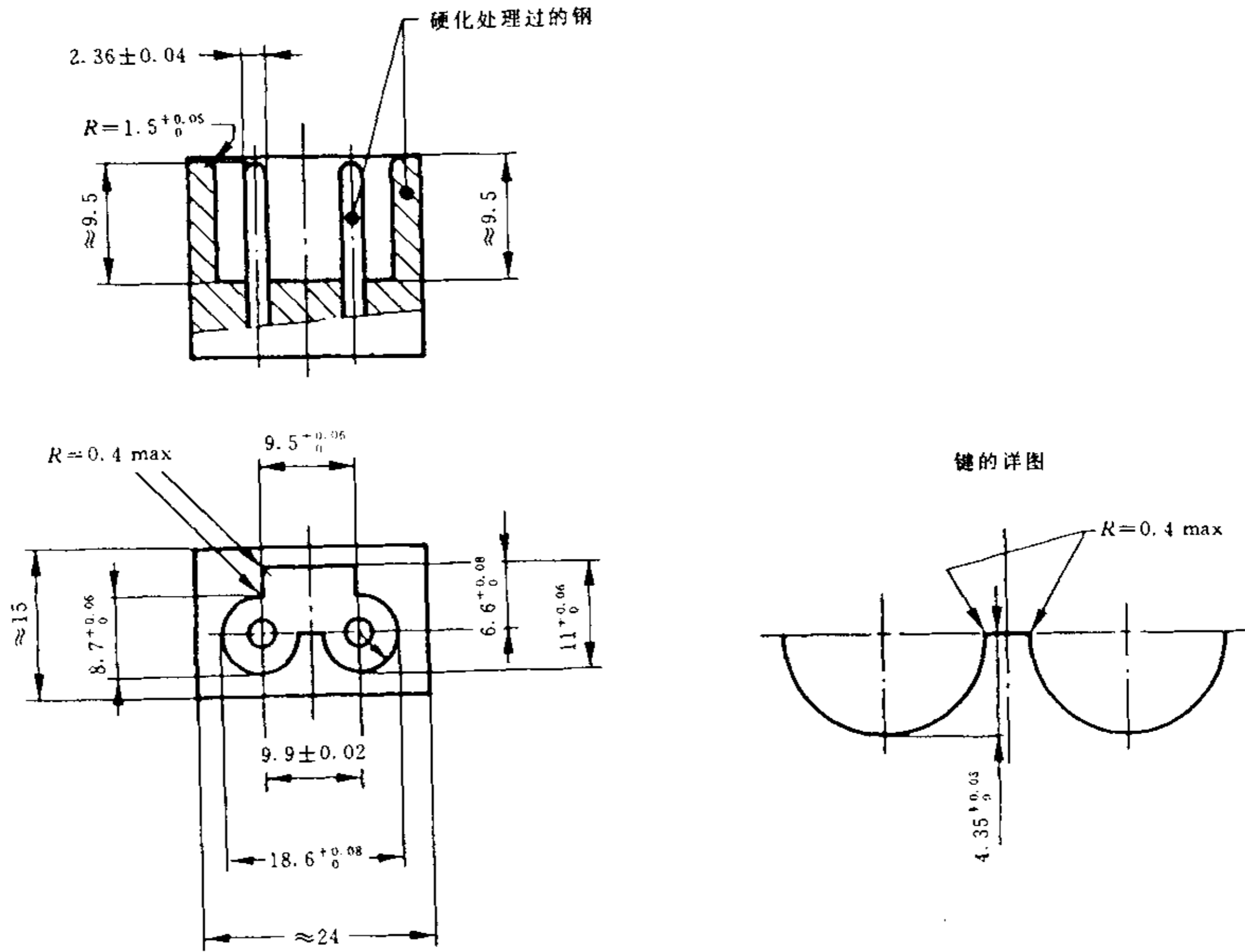


尺寸单位: mm

说明:

用 60 N 的力应不能将连接器插入此量规。

图 6 用于检查连接器是否符合图 C1 的止规(见 9.4)

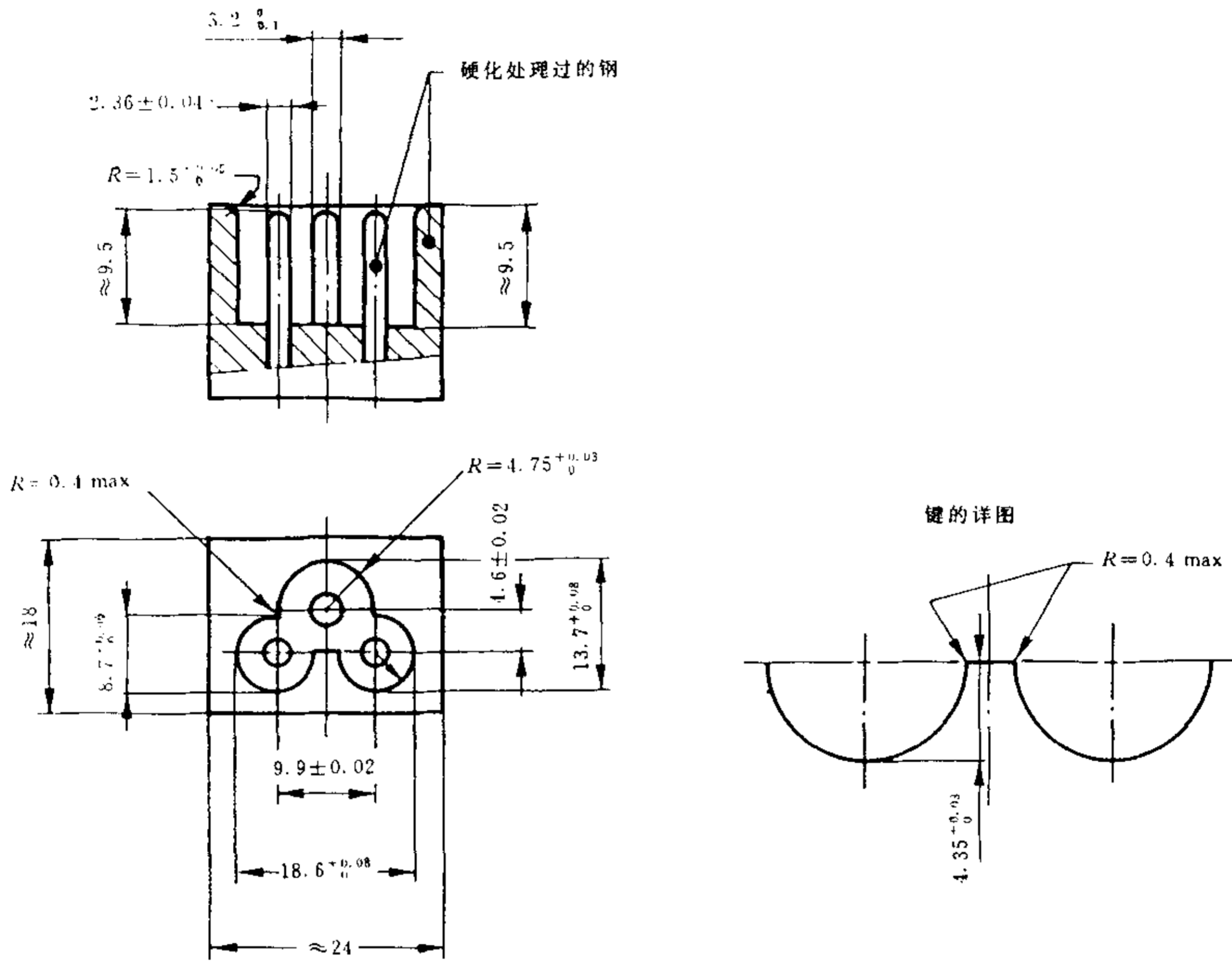


尺寸单位: mm

说明:

用 60 N 的力应不能将连接器插入此量规。

图 7 用于检查连接器是否符合图 C1、图 C3 和图 C5 的止规(见 9.4)

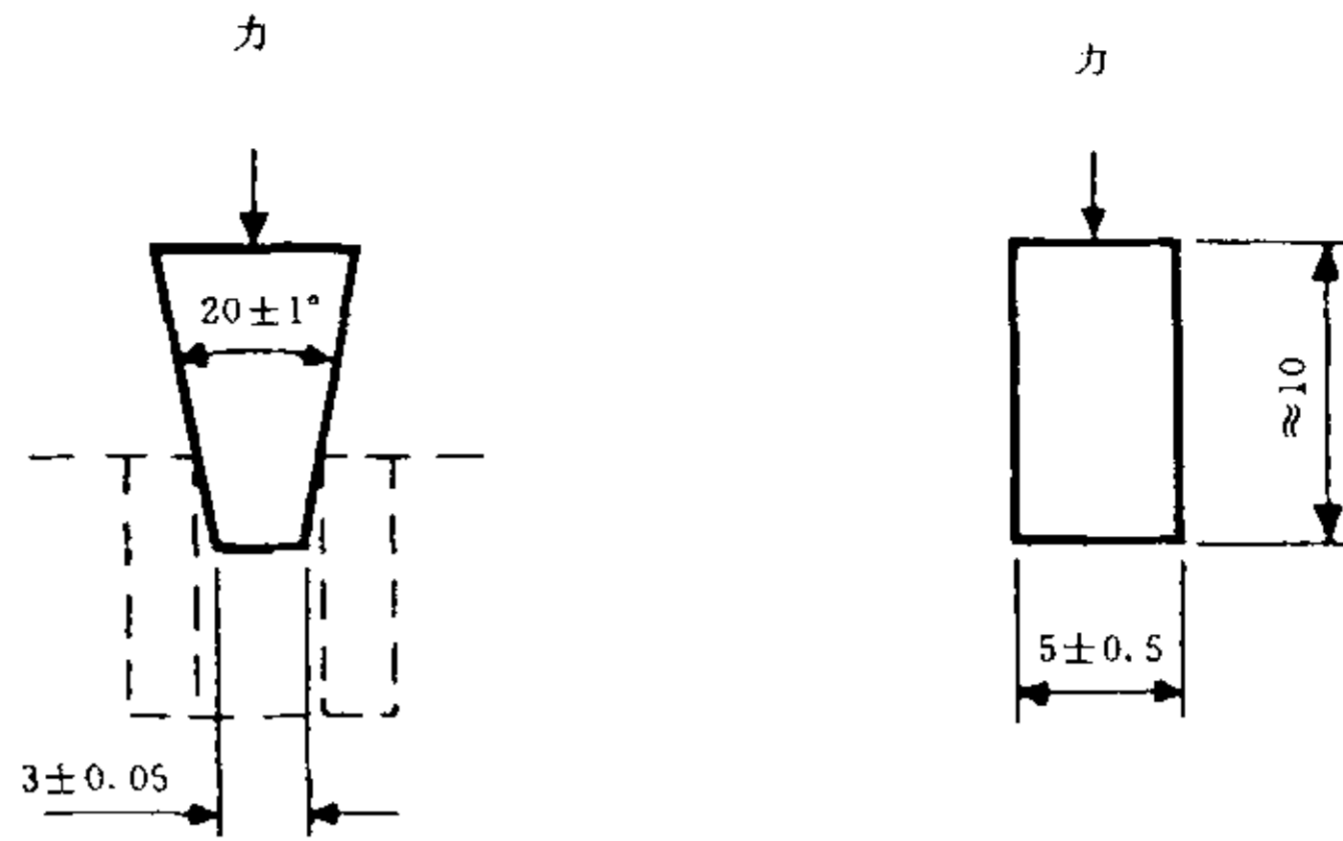


尺寸单位: mm

说明:

用 60 N 的力应不能将连接器插入此量规。

图 8 用于检查连接器是否符合图 C1 和图 C5 的止规(见 9.4)

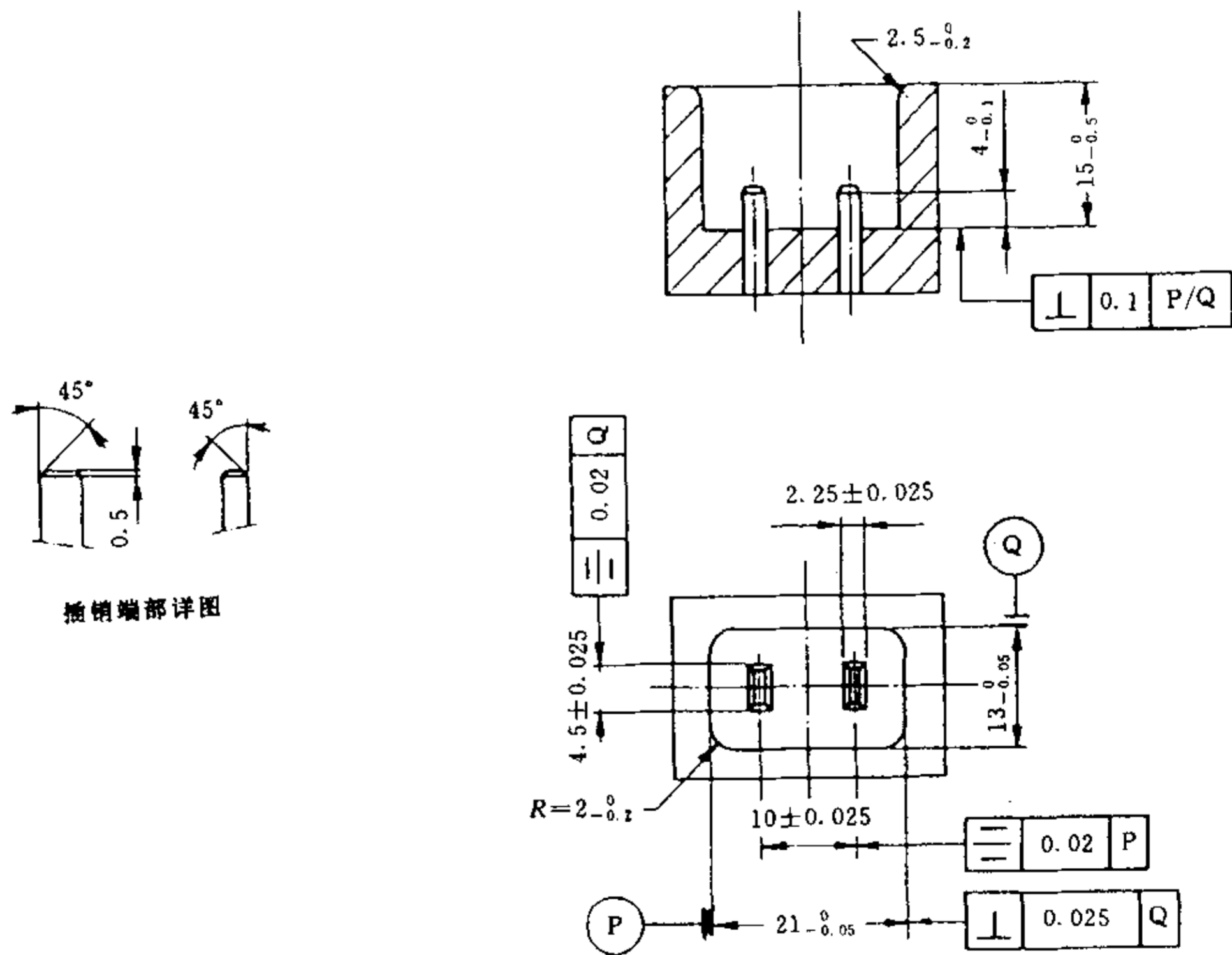


尺寸单位: mm

说明:

当用 30 N 的力将此量规插入器具输入插座入口的边缘时,不应接触到插座的底部。

图 9 用于检查器具输入插座是否符合图 C6、图 C6A 和图 C6B 的止规(见 9.4)



尺寸单位: mm

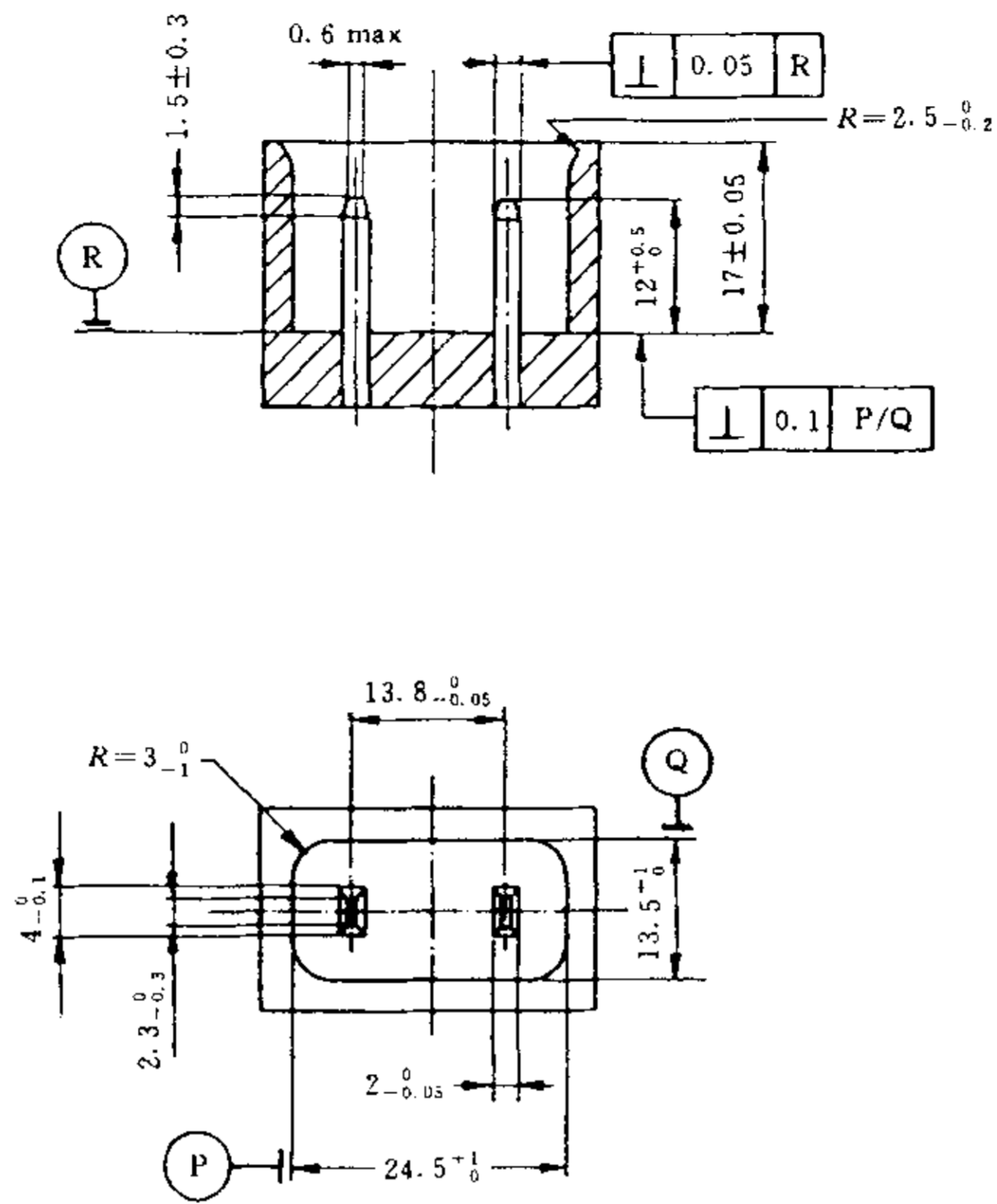
说明:

量规和插销:硬化处理过的钢。

用不超过 60 N 的力应能将连接器全部插入此量规中。

为了验证连接器是否全部插入,建议量规设有一个孔眼。

图 9A 用于检查连接器是否符合图 C7 的通规(见 9.1)



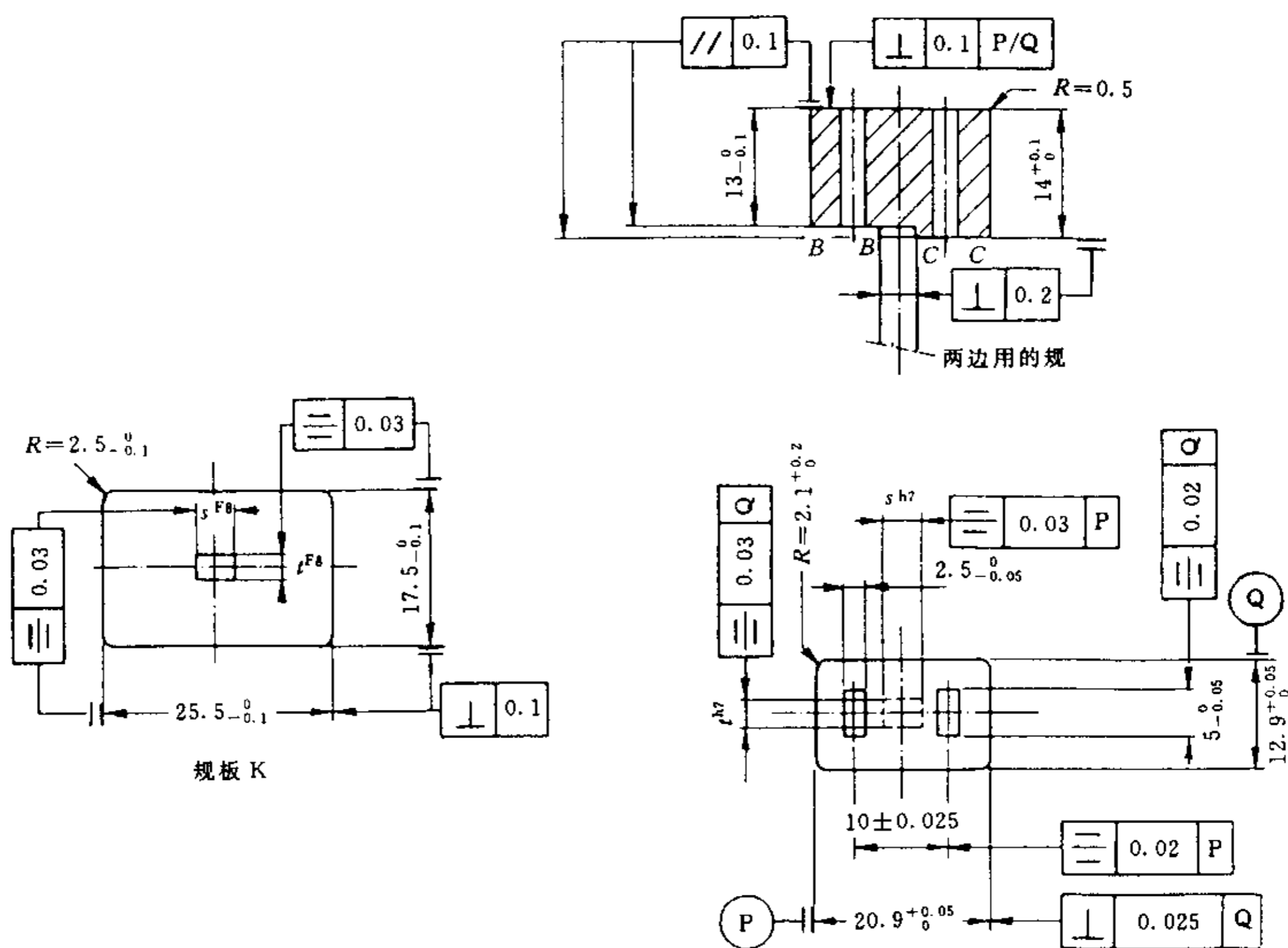
尺寸单位: mm

说明:

量规和插销:硬化处理过的钢。

用 60 N 的力应不能将连接器全部插入此量规中。

图 9B 用于检查连接器是否符合图 C7 的止规(见 9.4)



尺寸单位: mm

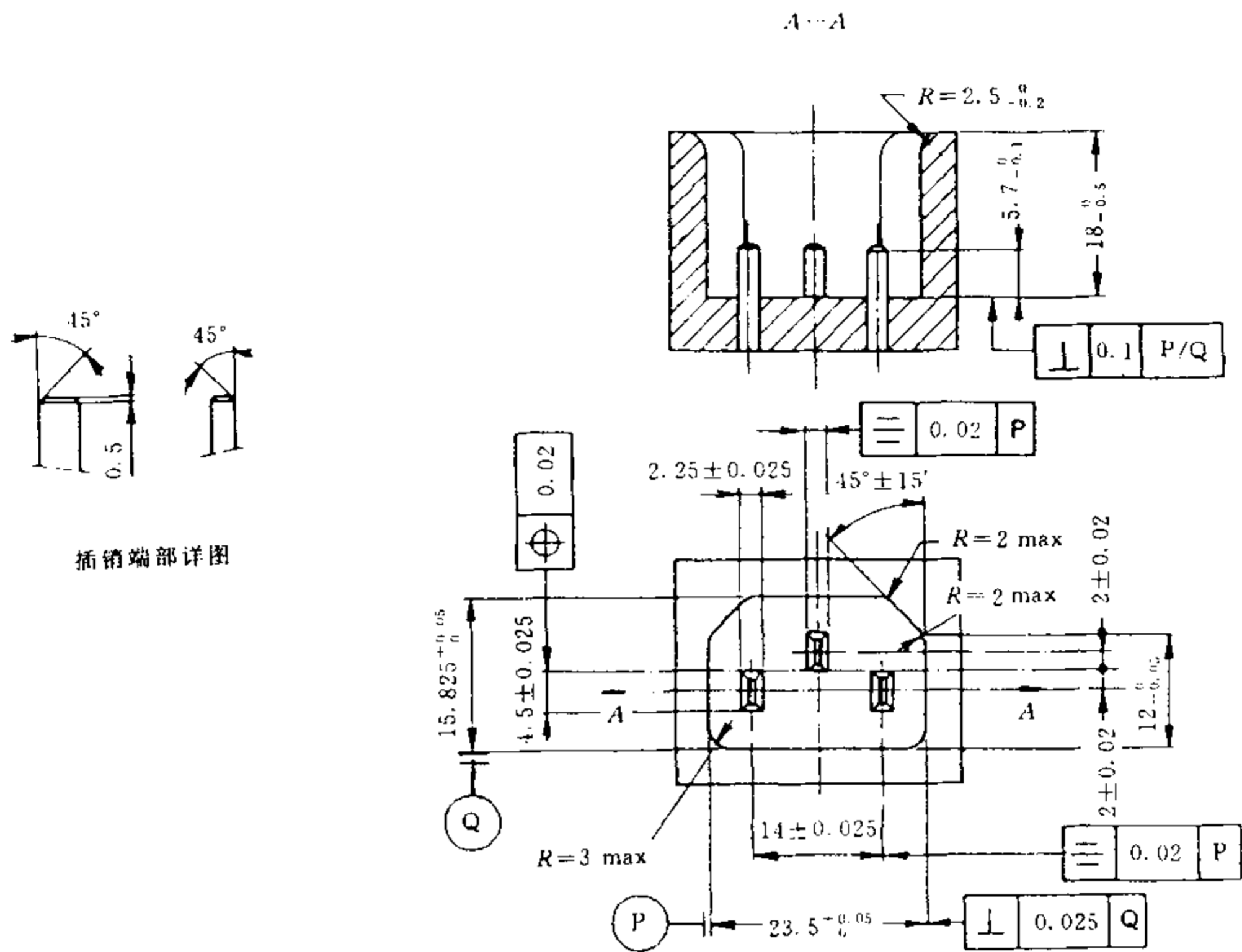
说明:

量规和插销:硬化处理过的钢。

规板 K 的厚度以及规板上手柄和孔的尺寸 s 和 t 的标称值可任选,但要考虑公差 $h7$ 和 $H8$ 。

用不超过 60 N 的力应能将量规完全插入器具输入插座。插座的平面应位于量规的平面 $B-B$ 和 $C-C$ 之间。然后将规板 K 推至手柄之上,以便检查插座开口处周围的面积。

图 9C 用于检查器具输入插座是否符合图 C8 的通规(见 9.1)



插销端部详图

尺寸单位: mm

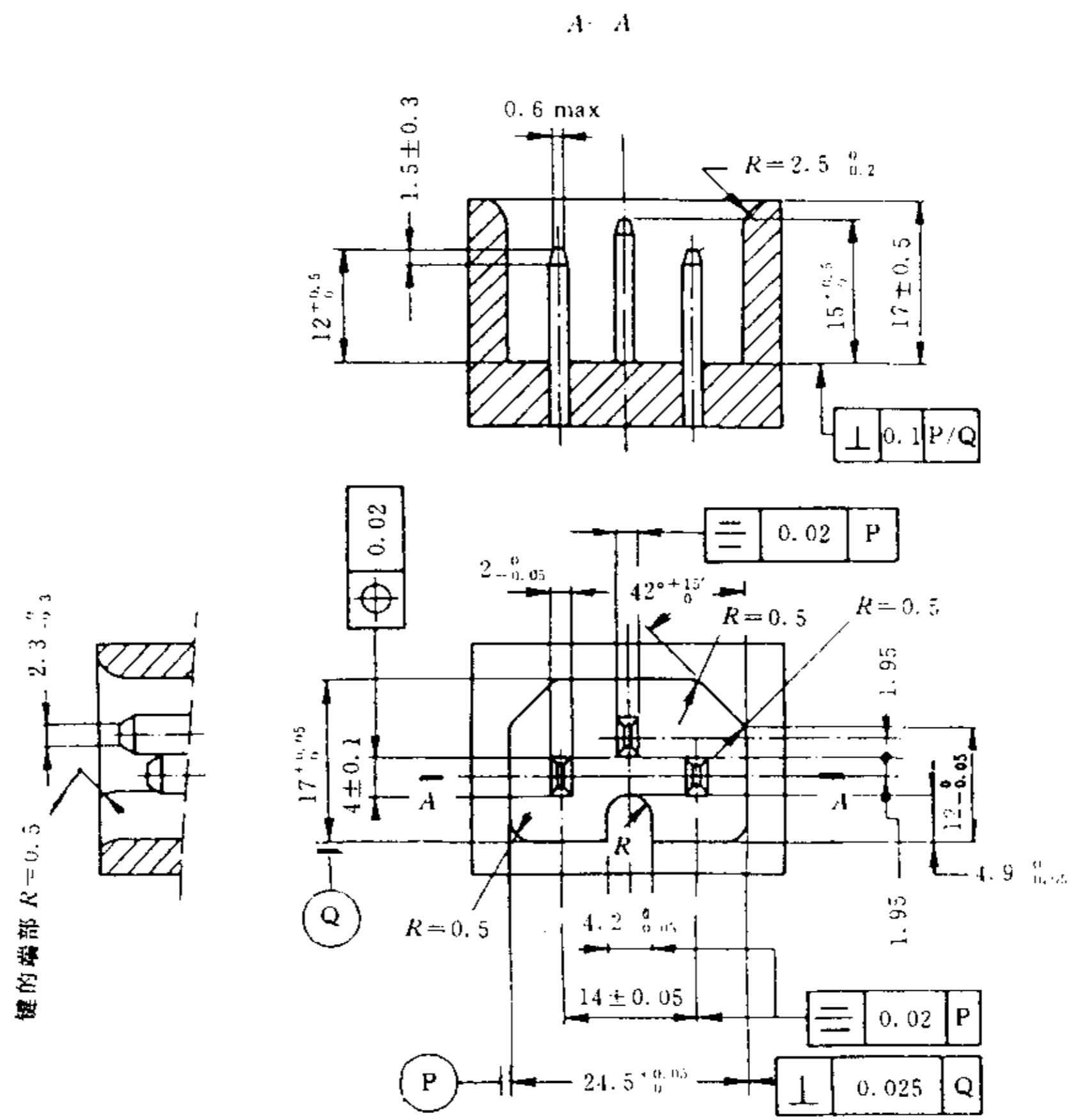
说明:

量规和插销:硬化处理过的钢。

用不超过 60 N 的力应能将连接器全部插入此量规中。

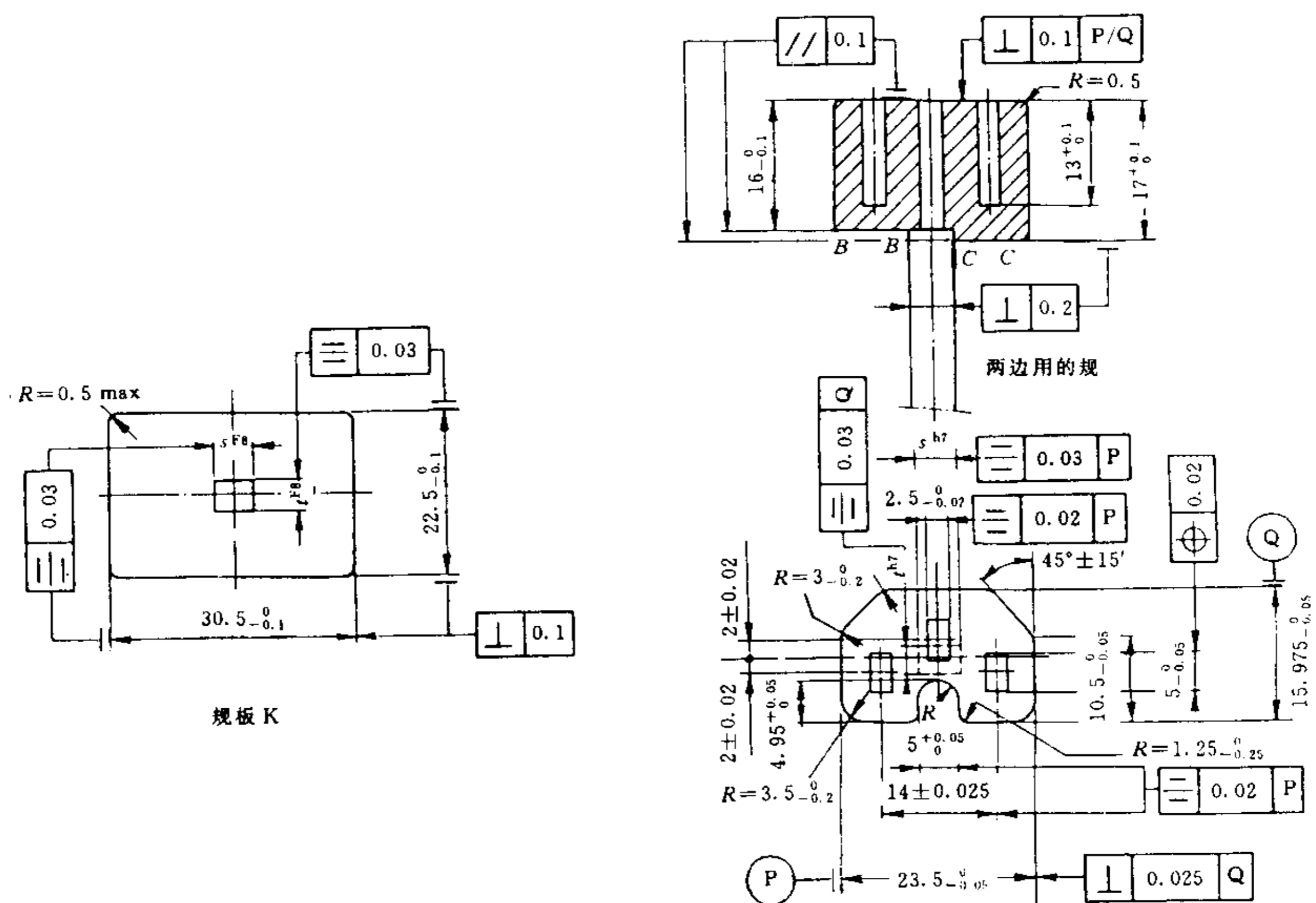
为了验证连接器是否全部插入,建议量规设有一个孔眼。

图 9F 用于检查连接器是否符合图 C9 的通规(见 9.1)



说明:
 量规和插销:硬化处理过的钢。
 用 60 N 的力应不能将连接器全部插入此量规中。

图 9G 用于检查连接器是否符合图 C9 和图 C13 的止规(见 9.4)



尺寸单位：mm

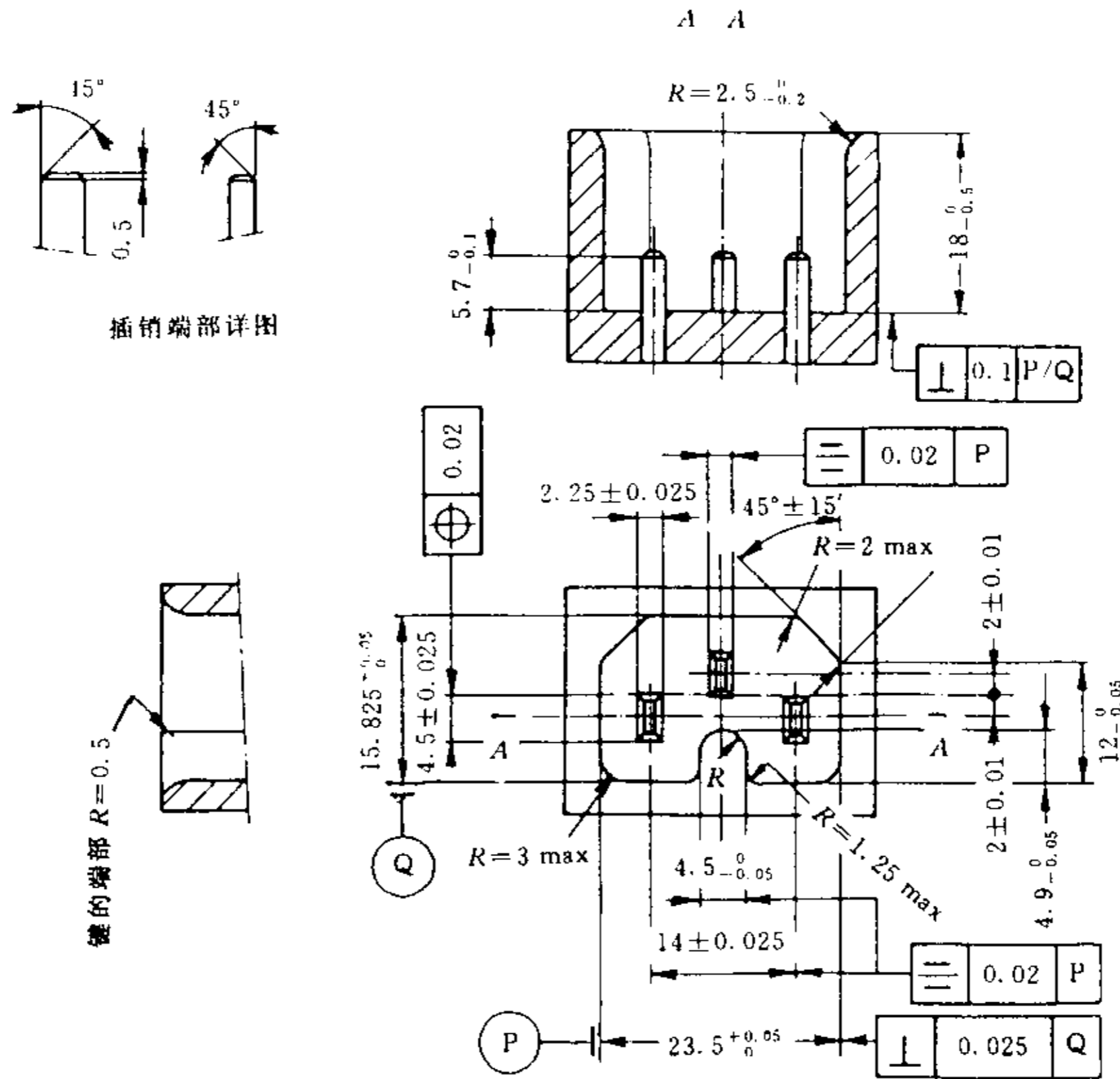
说明：

量规和插销：硬化处理过的钢。

规板 K 的厚度，以及规板上手柄和孔的尺寸 s 和 t 的标称值可任选，但要考虑公差 h7 和 H8。

用不超过 60 N 的力应能将量规完全插入器具输入插座。插座的平面应位于量规的平面 B—B 和 C—C 之间。然后将规板 K 推至手柄之上，以便检查插座开口处周围的面积。

图 9H 用于检查器具输入插座是否符合图 C10、图 C12 和图 C14 的通规(见 9.1)



尺寸单位: mm

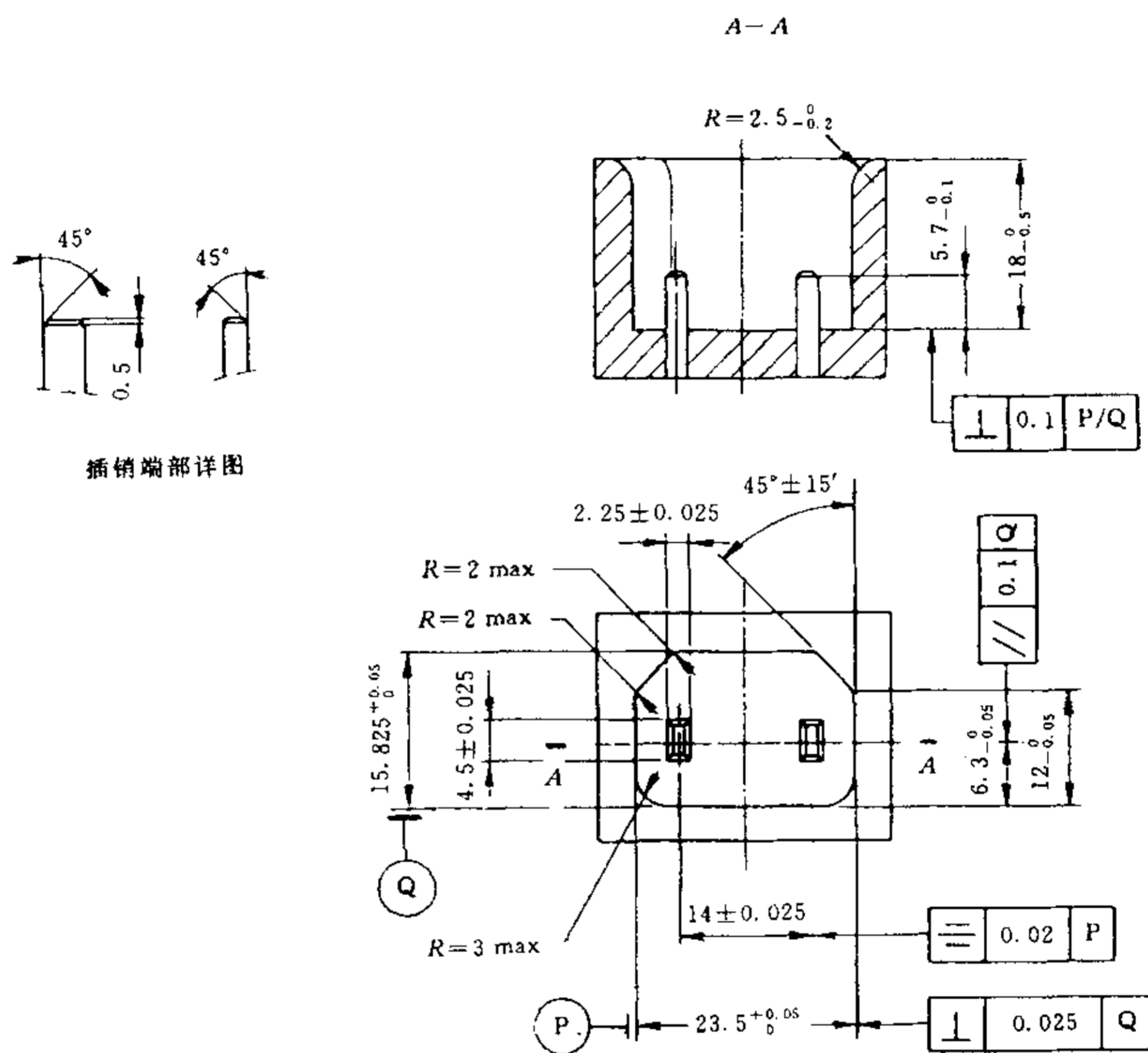
说明:

量规和插销:硬化处理过的钢。

用不超过 60 N 的力应能将连接器全部插入此量规中。

为了验证连接器是否全部插入,建议量规设有一个孔眼。

图 9J 用于检查连接器是否符合图 C11 的通规(见 9.1)



尺寸单位：mm

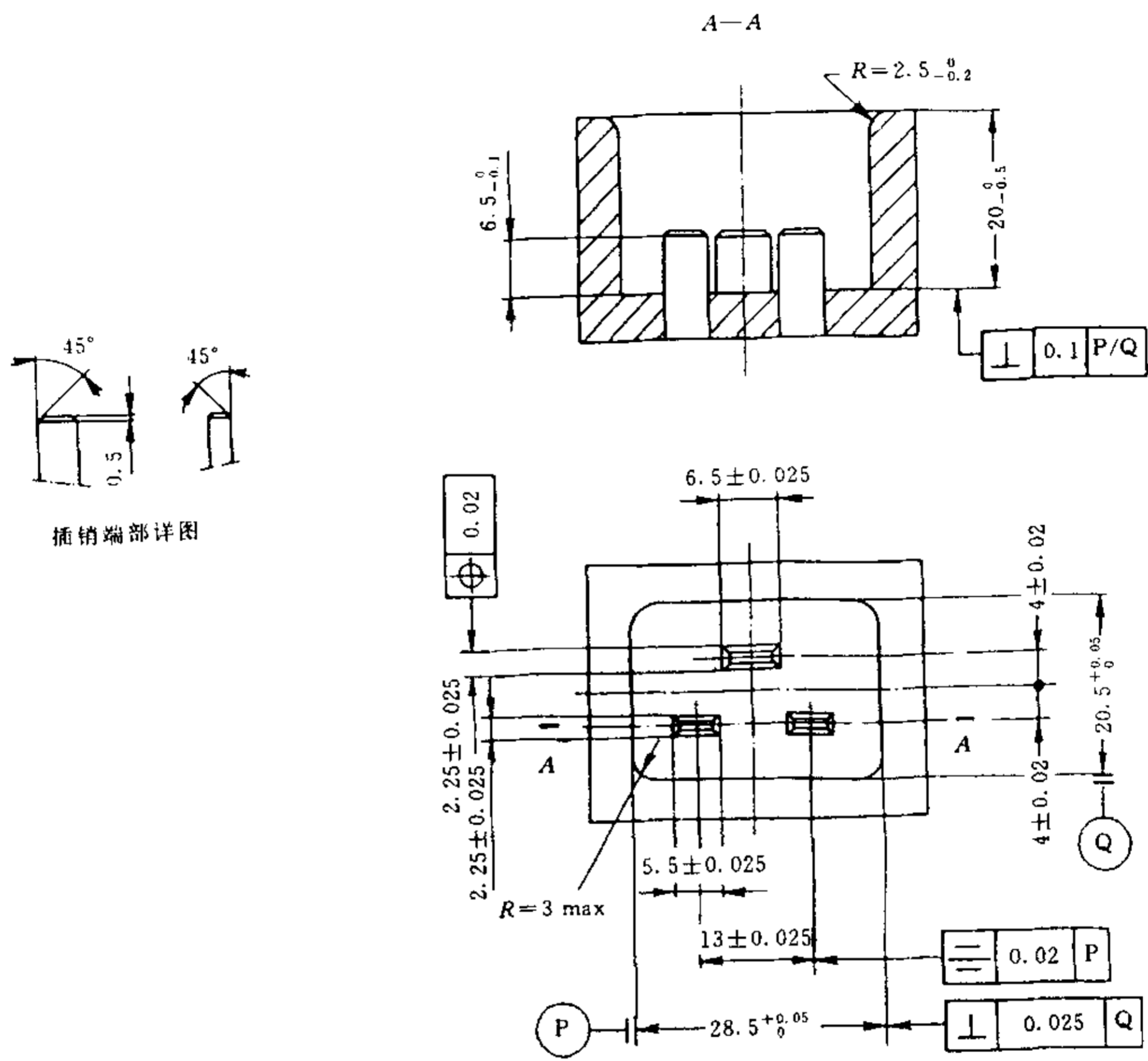
说明：

量规和插销：硬化处理过的钢。

用不超过 60 N 的力应能将连接器全部插入此量规中。

为了验证连接器是否全部插入，建议量规设有一个孔眼。

图 9K 用于检查连接器是否符合图 C13 的通规(见 9.1)



尺寸单位: mm

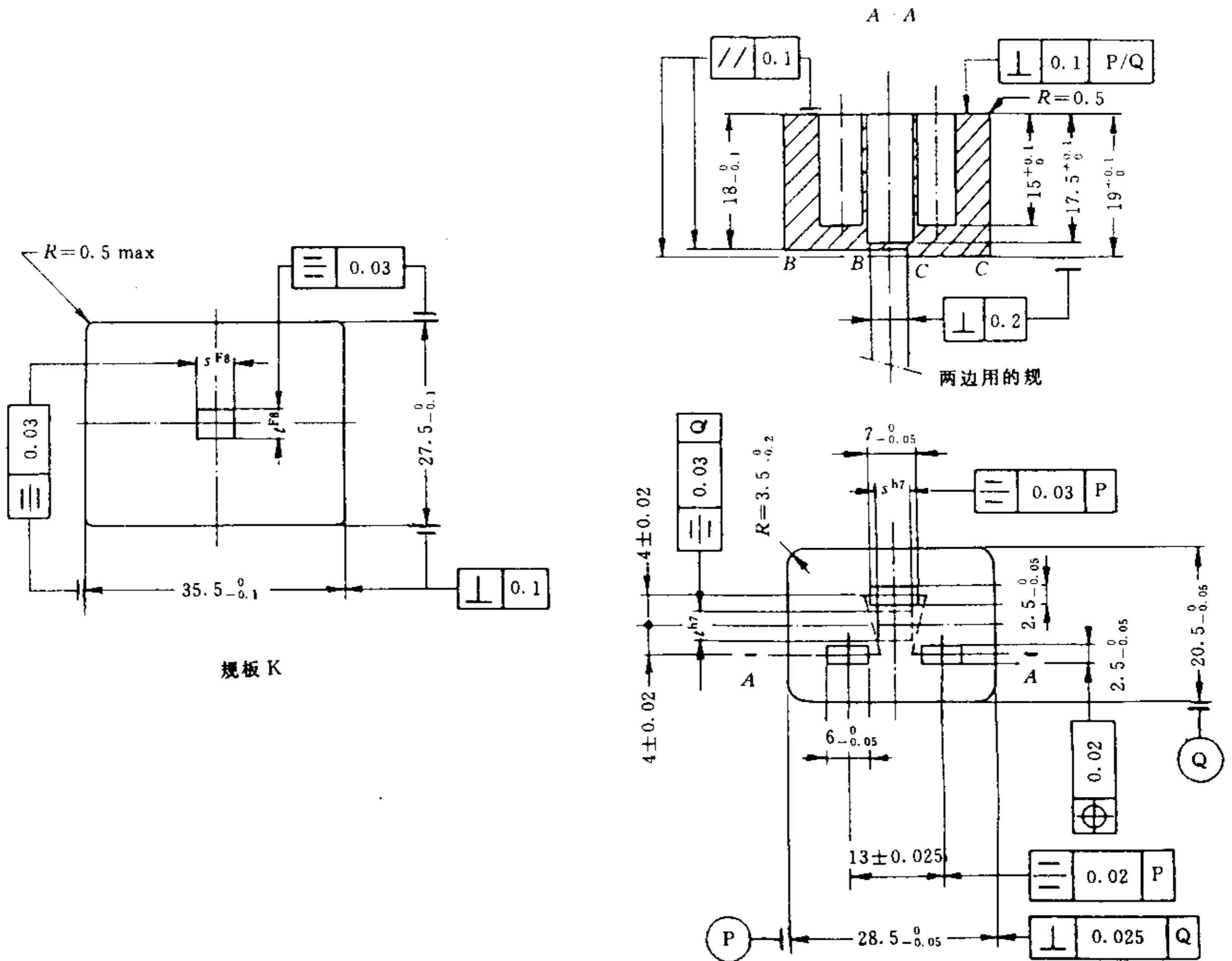
说明:

量规和插销: 硬化处理过的钢。

用不超过 60 N 的力应能将连接器全部插入此量规中。

为了验证连接器是否全部插入, 建议量规设有一个孔眼。

图 9L 用于检查连接器是否符合图 C15 的通规(见 9.1)



尺寸单位: mm

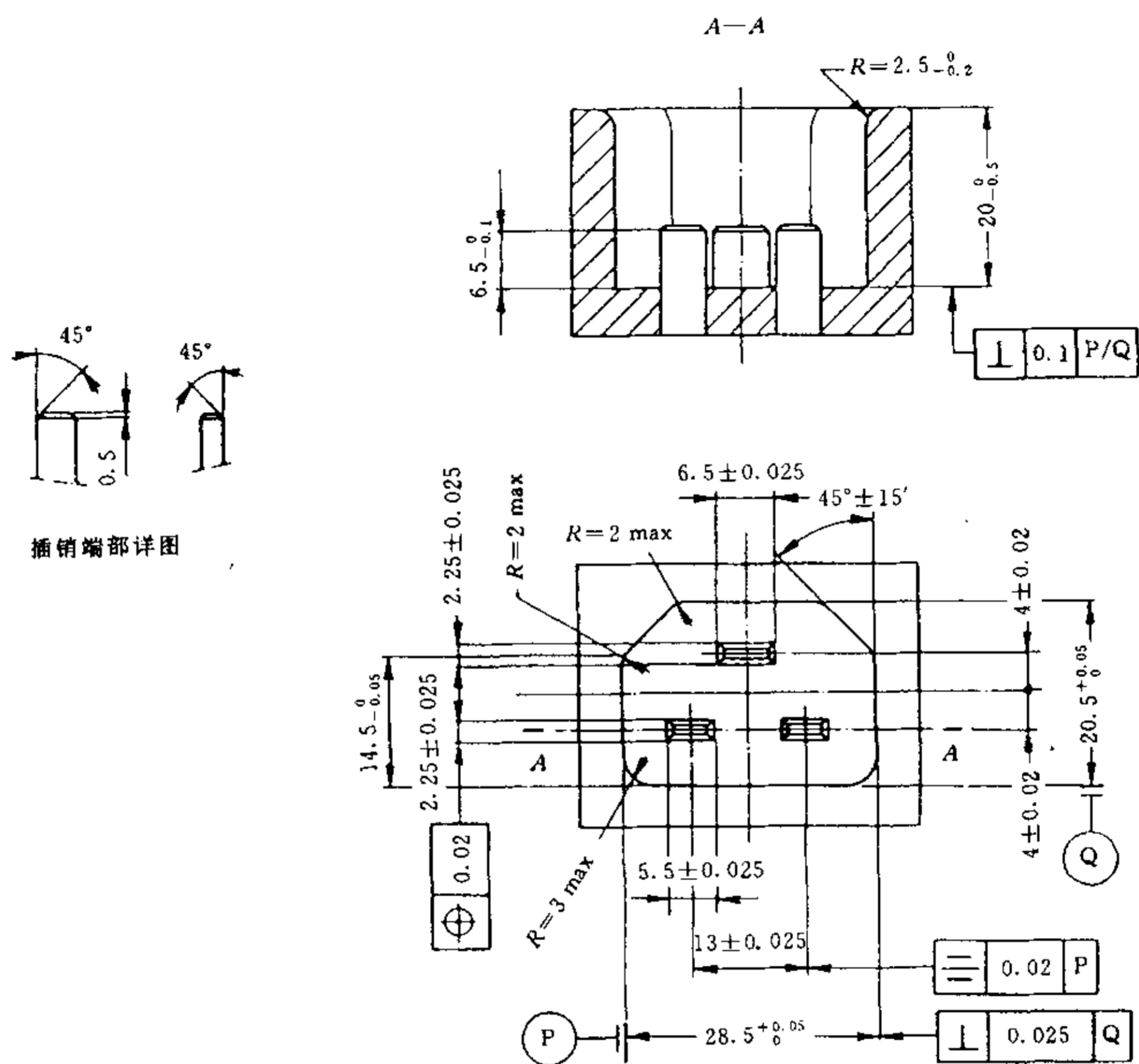
说明:

量规和插销: 硬化处理过的钢。

规板 K 的厚度, 以及规板上手柄和孔的尺寸 s 和 t 的标称值可任选, 但要考虑公差 $h7$ 和 $H8$ 。

用不超过 60 N 的力应能将量规完全插入器具输入插座。插座的平面应位于量规的平面 $B-B$ 和 $C-C$ 之间。然后将规板 K 推至手柄之上, 以便检查插座开口处周围的面积。

图 9M 用于检查器具输入插座是否符合图 C16 和图 C20 的通规(见 9.1)



尺寸单位: mm

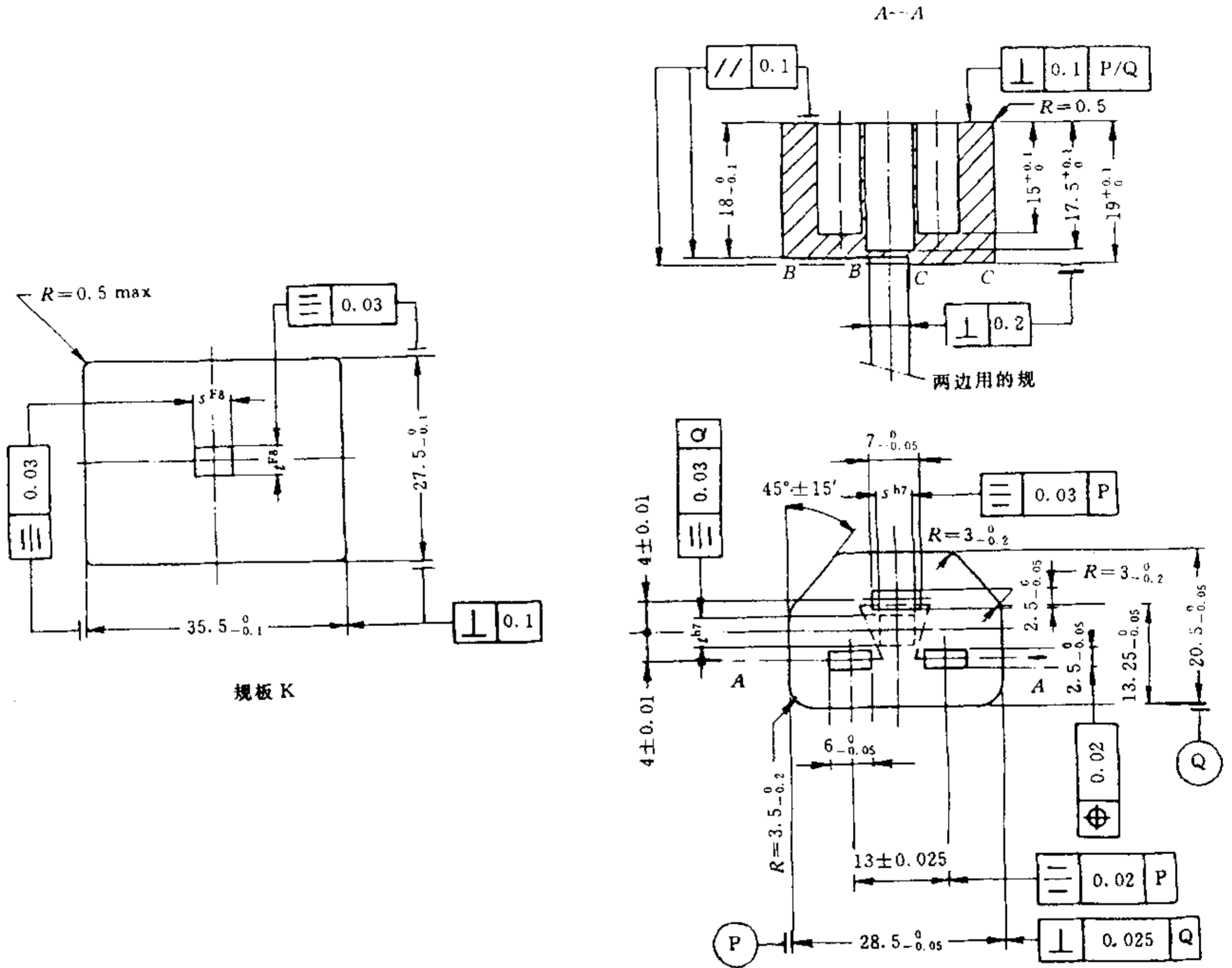
说明:

量规和插销:硬化处理过的钢。

用不超过 60 N 的力应能将连接器全部插入此量规中。

为了验证连接器是否全部插入,建议量规设有一个孔眼。

图 9N 用于检查连接器是否符合图 C17 的通规(见 9.1)



尺寸单位：mm

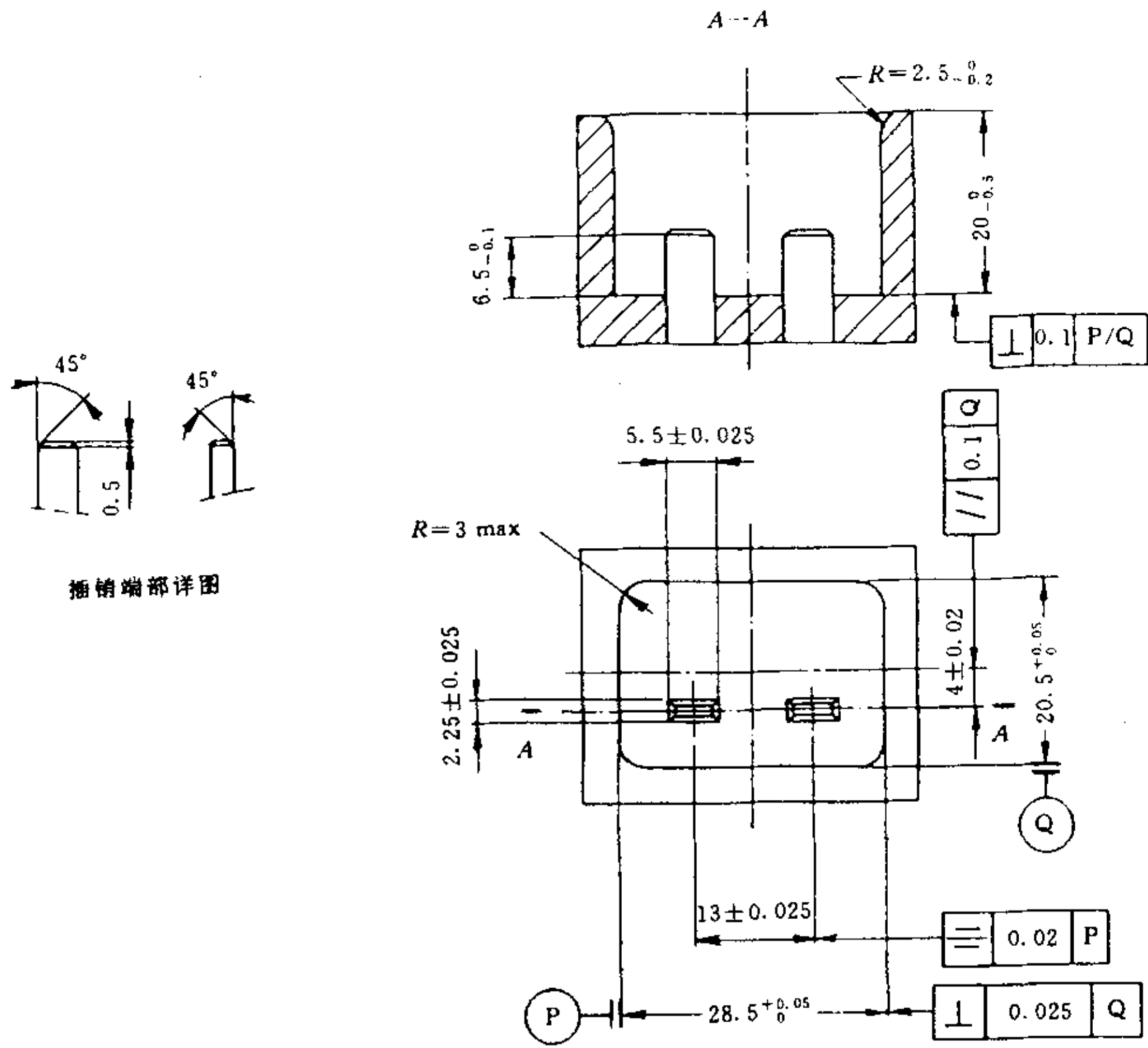
说明：

量规和插销：硬化处理过的钢。

规板 K 的厚度，以及规板上手柄和孔的尺寸 s 和 t 的标称值可任选，但要考虑公差 h7 和 H8。

用不超过 60 N 的力应能将量规完全插入器具输入插座。插座的平面应位于量规的平面 B-B 和 C-C 之间。然后将规板 K 推至手柄之上，以便检查插座开口处周围的面积。

图 9P 用于检查器具输入插座是否符合图 C18 通规(见 9.1)



插销端部详图

尺寸单位: mm

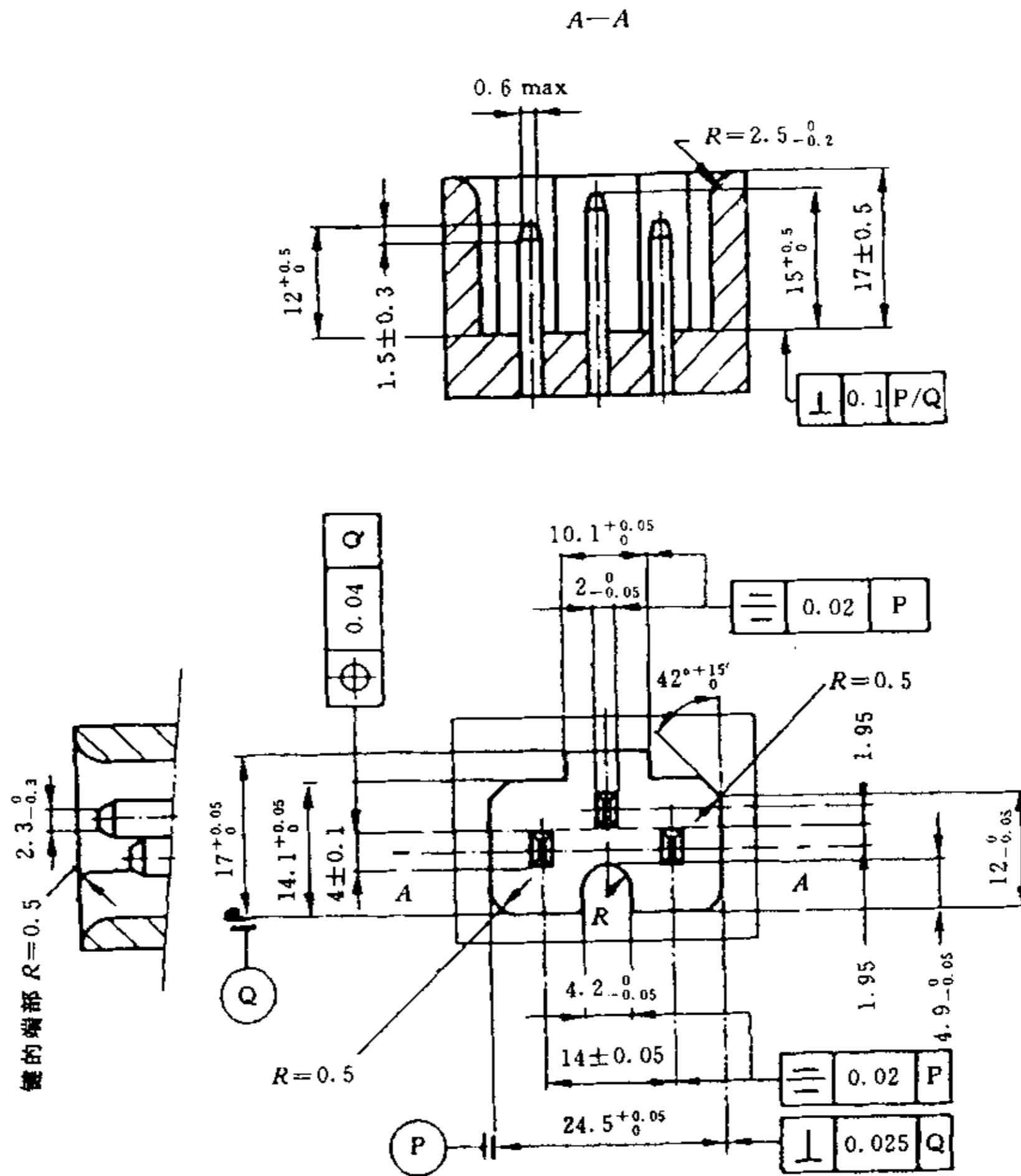
说明:

量规和插销:硬化处理过的钢。

用不超过 60 N 的力应能将连接器全部插入此量规中。

为了验证连接器是否全部插入,建议量规设有一个孔眼。

图 9Q 用于检查连接器是否符合图 C19 的通规(见 9.1)



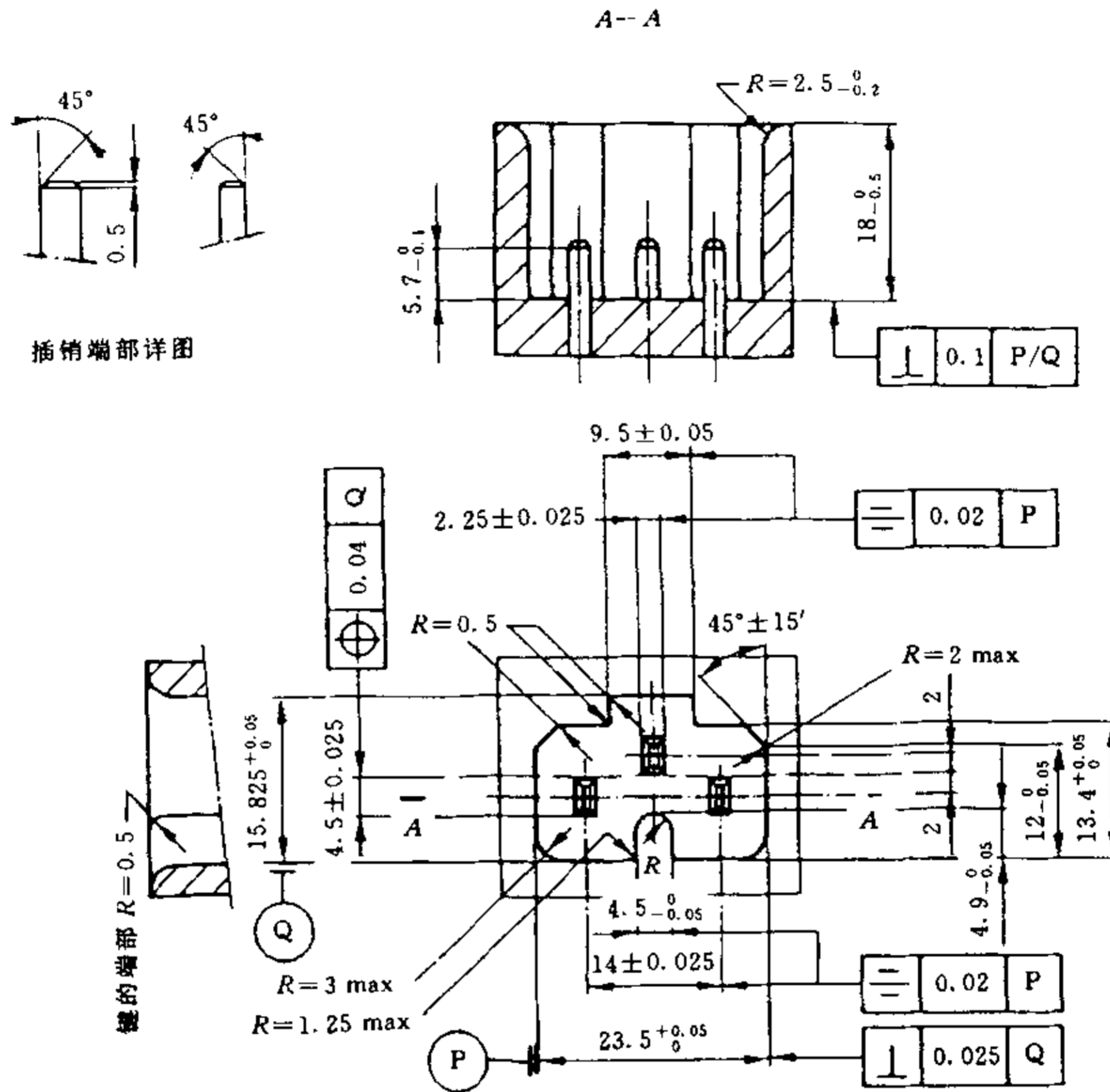
尺寸单位: mm

说明:

量规和插销:硬化处理过的钢。

用 60 N 的力应不能将连接器全部插入此量规中。

图 9R 用于检查连接器是否符合图 C9、图 C11 和图 C13 的止规(见 9.4)



尺寸单位: mm

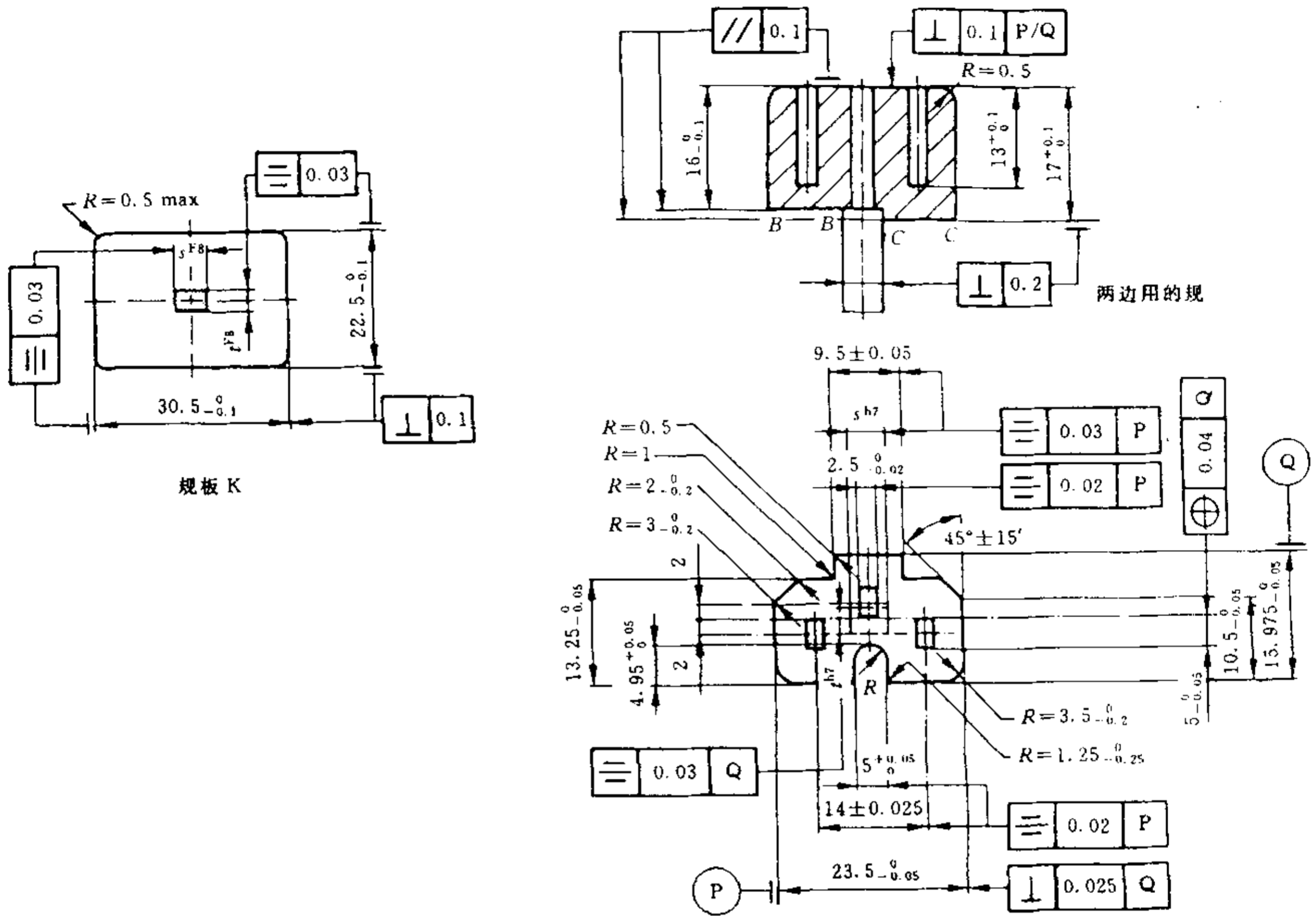
说明:

量规和插销:硬化处理过的钢。

用不超过 60·N 的力应能将连接器全部插入此量规中。

为了验证连接器是否全部插入,建议量规设有一个孔眼。

图 9S 用于检查连接器是否符合图 C11A 的通规(见 9.1)



尺寸单位：mm

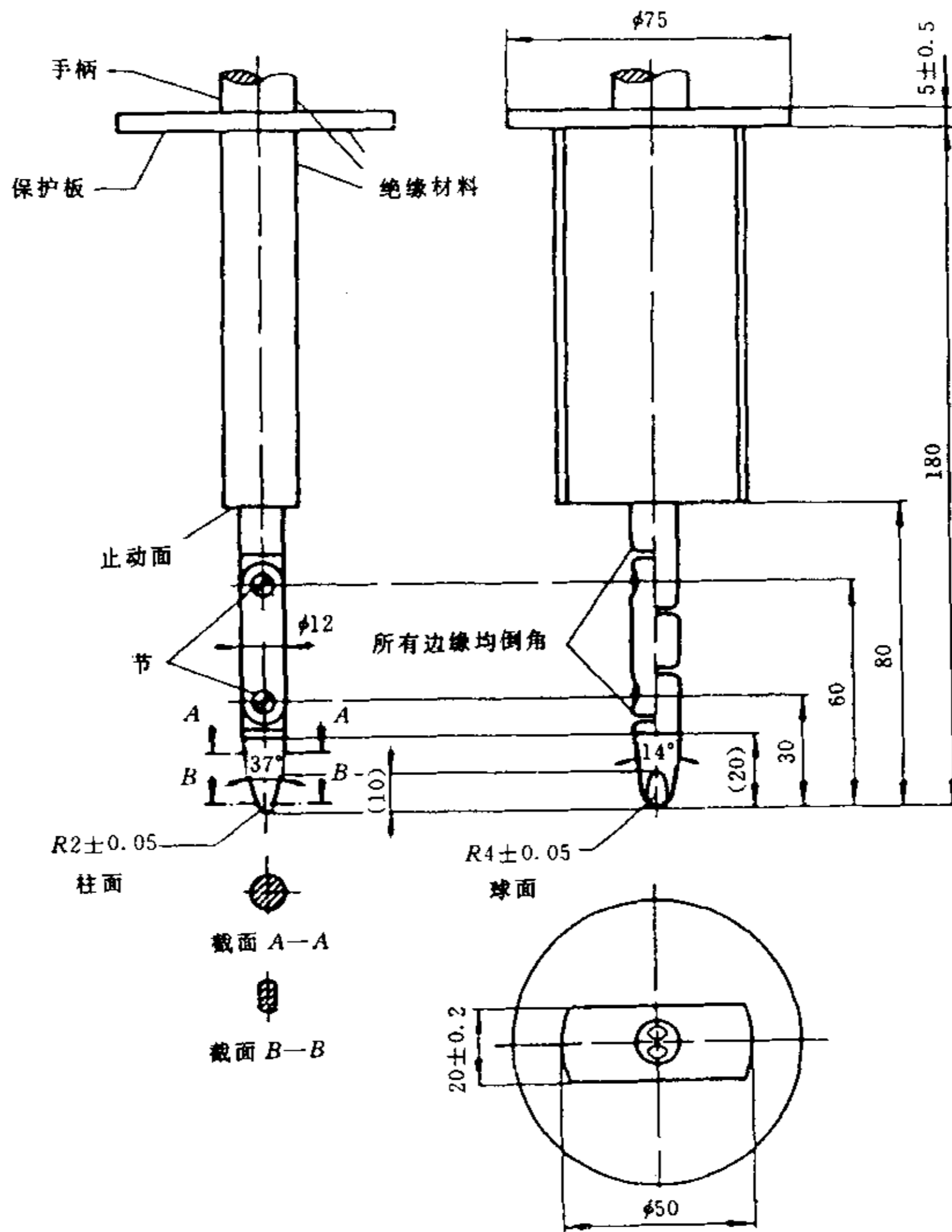
说明：

量规和插销：硬化处理过的钢。

规板 K 的厚度，以及规板上手柄和孔的尺寸 s 和 t 的标称值可任选，但要考虑公差 $h7$ 和 $H8$ 。

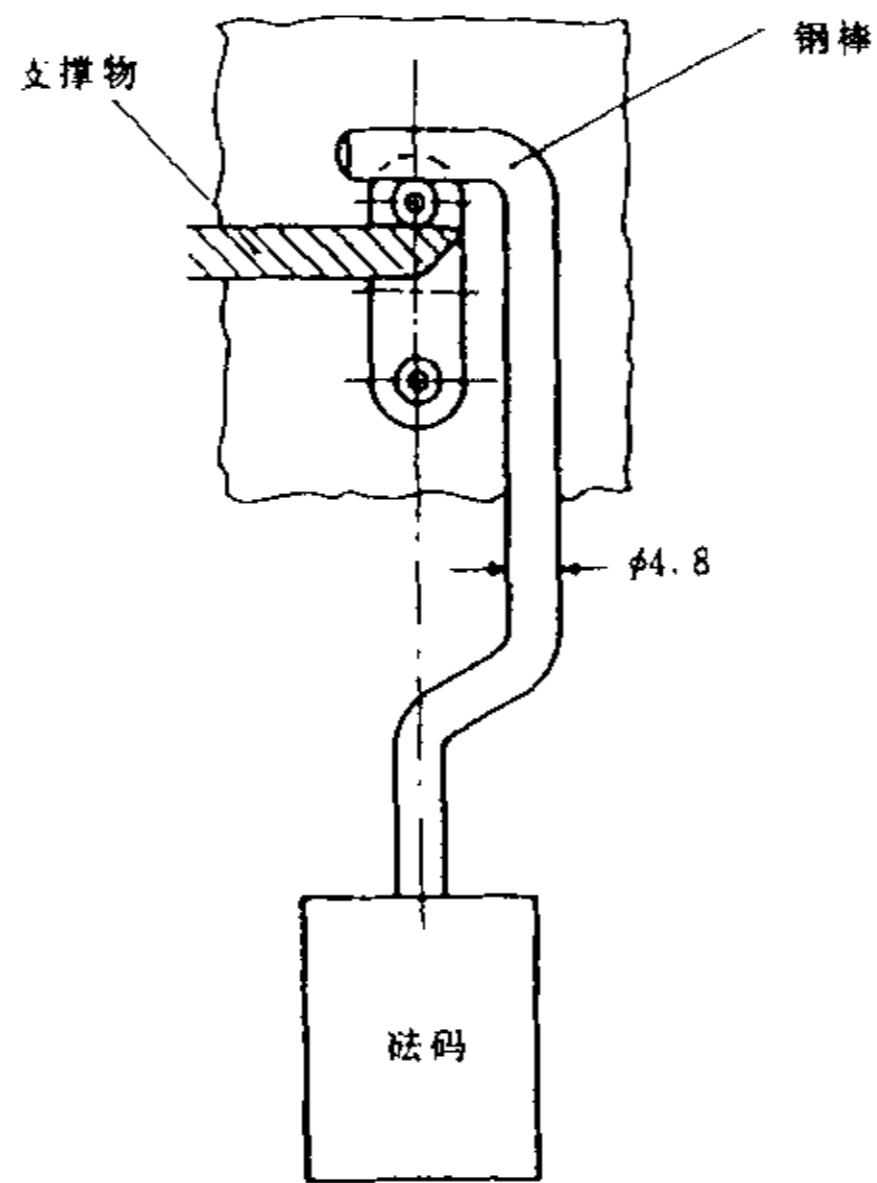
用不超过 60 N 的力应能将量规完全插入器具输入插座。插座的平面应位于量规的平面 $B \cdot B$ 和 $C \cdot C$ 之间。然后将规板 K 推至手柄之上，以便检查插座开口处周围的面积。

图 9T 用于检查器具输入插座是否符合图 C12A 的通规(见 9.1)



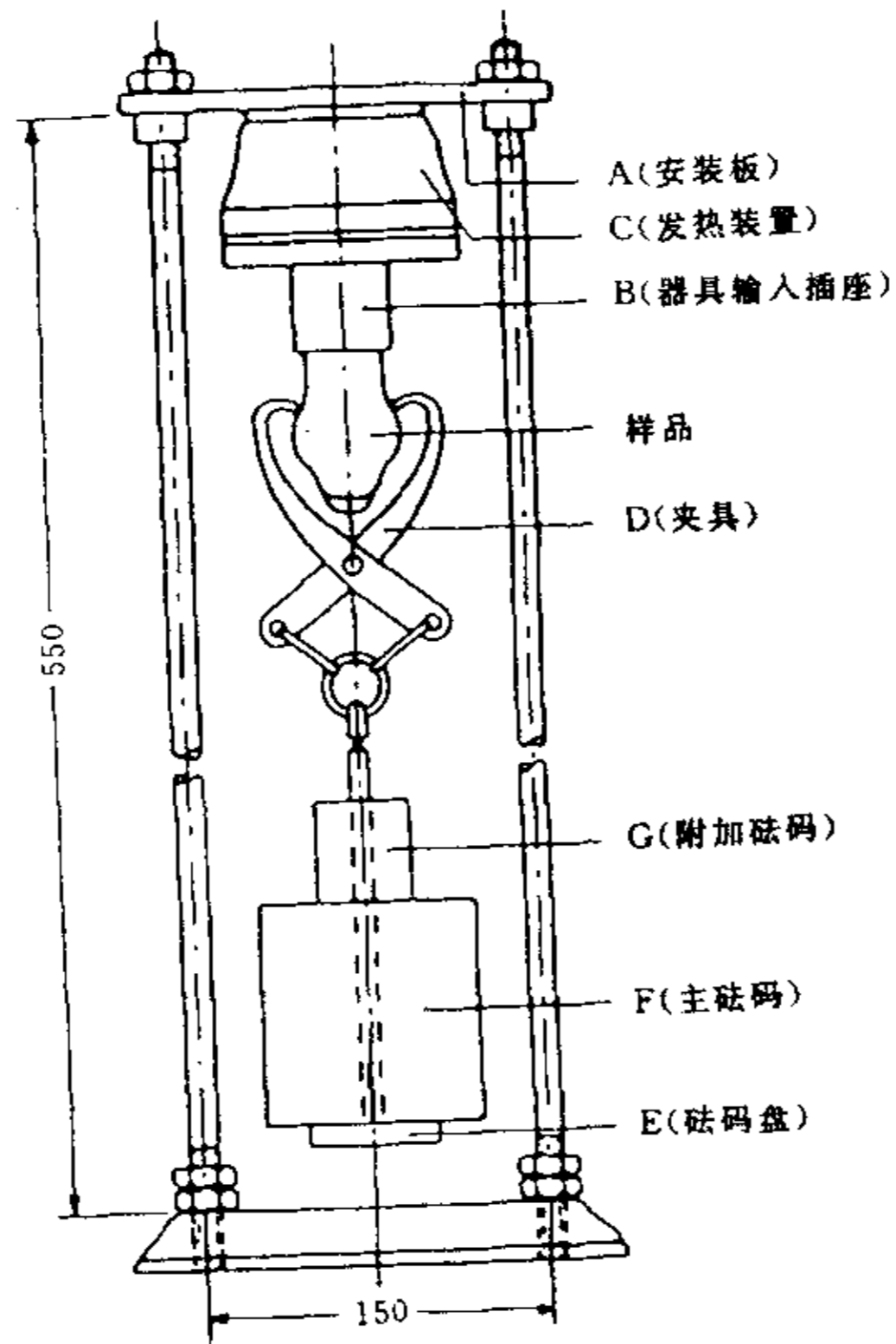
尺寸单位: mm

图 10 标准试验指(见 10.1)



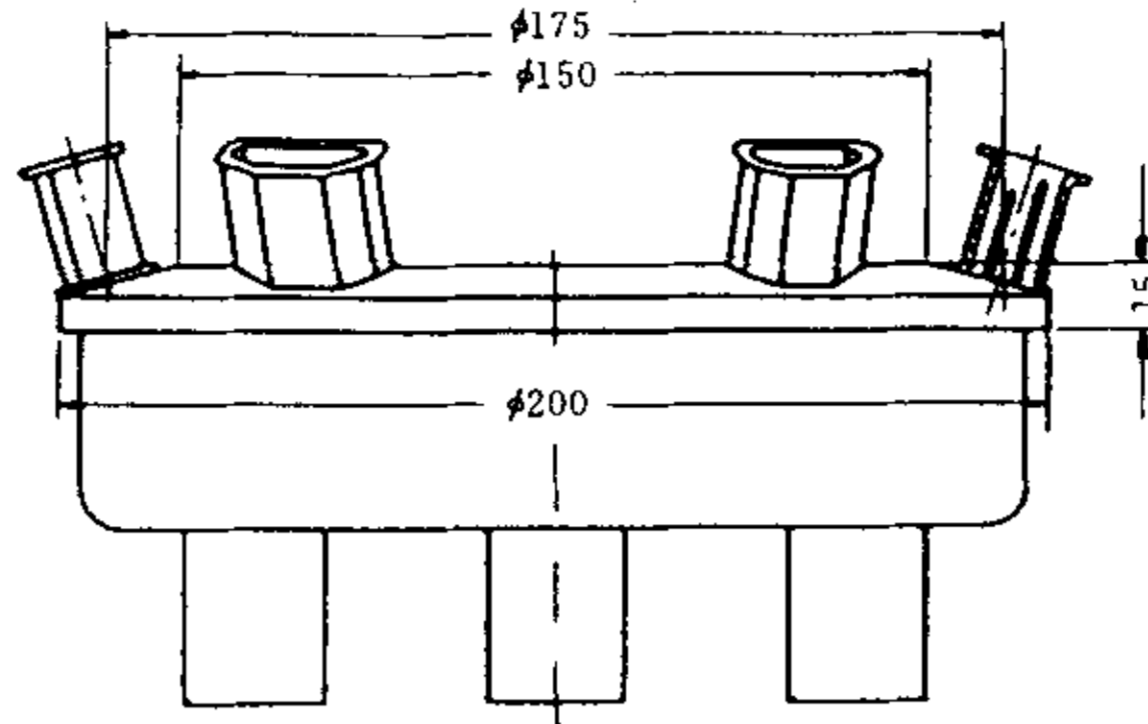
尺寸单位: mm

图 11 测试非实心插销用的装置(见 13.4)



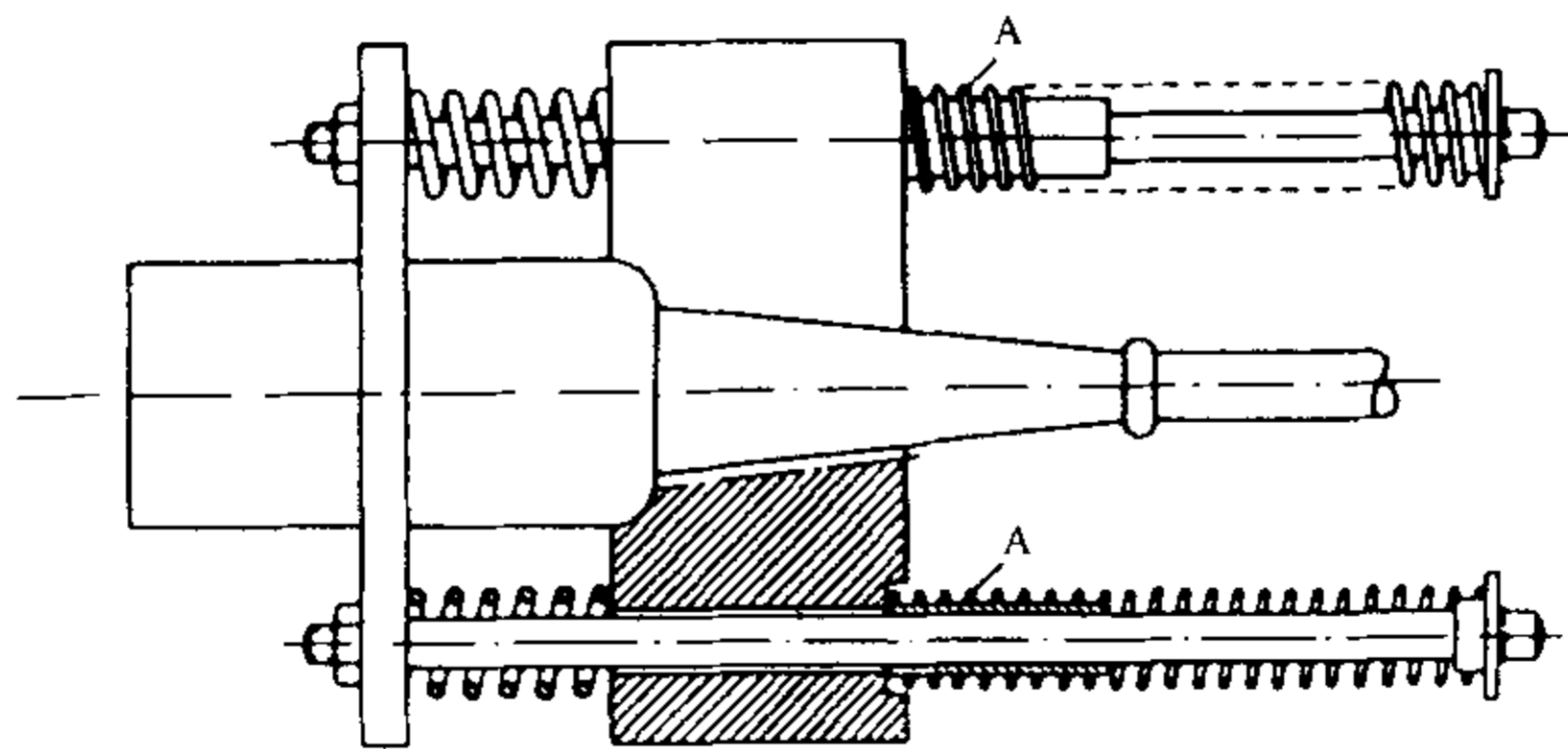
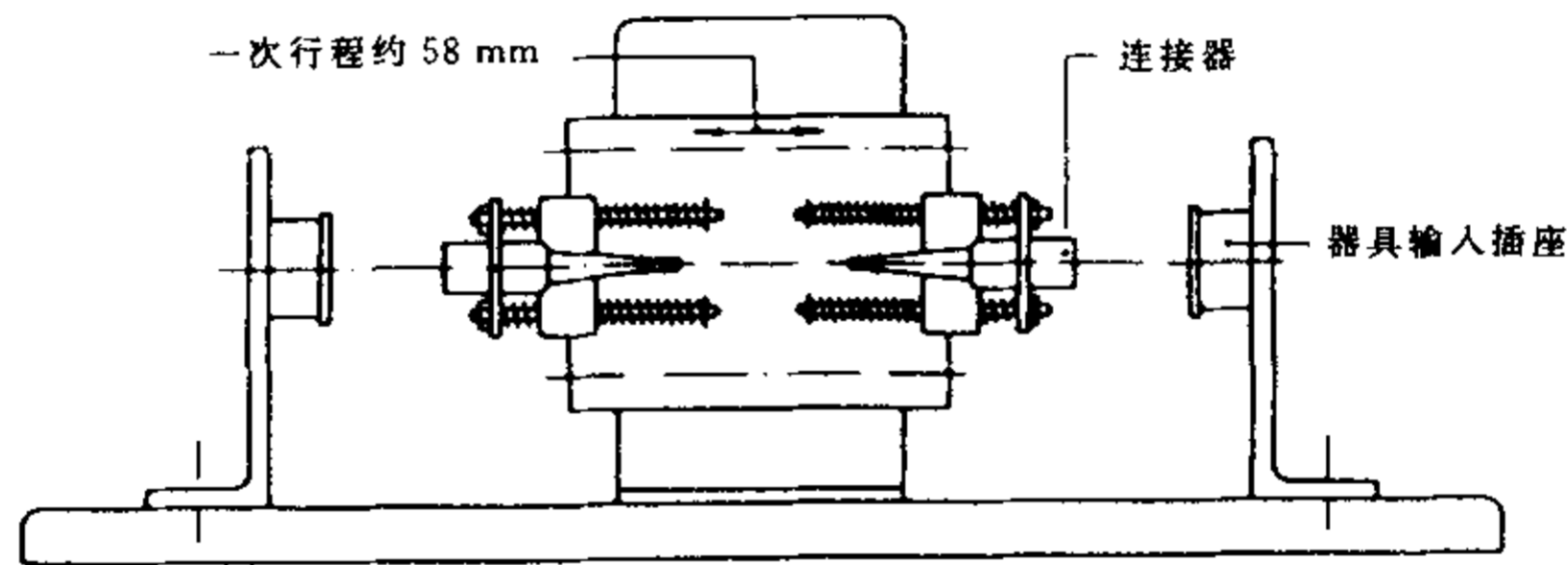
尺寸单位: mm

图 12 检查拔出力的试验装置(见 16.2)



尺寸单位: mm

图 13 加热试验用的装置(见 18.2)



尺寸单位: mm

说明:

弹簧 A 是由直径为 0.7 mm 的Ⅰ级硬质钢丝组成的。圈数为 34 圈, 弹簧的外径为 10.6 mm, 当器具输入插座与连接器处于分离状态时的长度为 85 mm。

应该这样调节弹簧, 即使得器具输入插座与连接器处于分离状态, 弹簧对连接器的载座所施加的力等于 16 章所规定有关最小拔出力的 0.9 倍, 将弹簧压缩至 $26 \text{ mm} \pm 0.22 \text{ mm}$ 时, 两个弹簧分断瞬间的力是 $9 \text{ N} \pm 0.25 \text{ N}$ 。

试验装置的设计和调整必须保证模拟在正常使用中尽可能远地断开。

图 14 分断容量和正常操作试验装置(见 19、20 章)

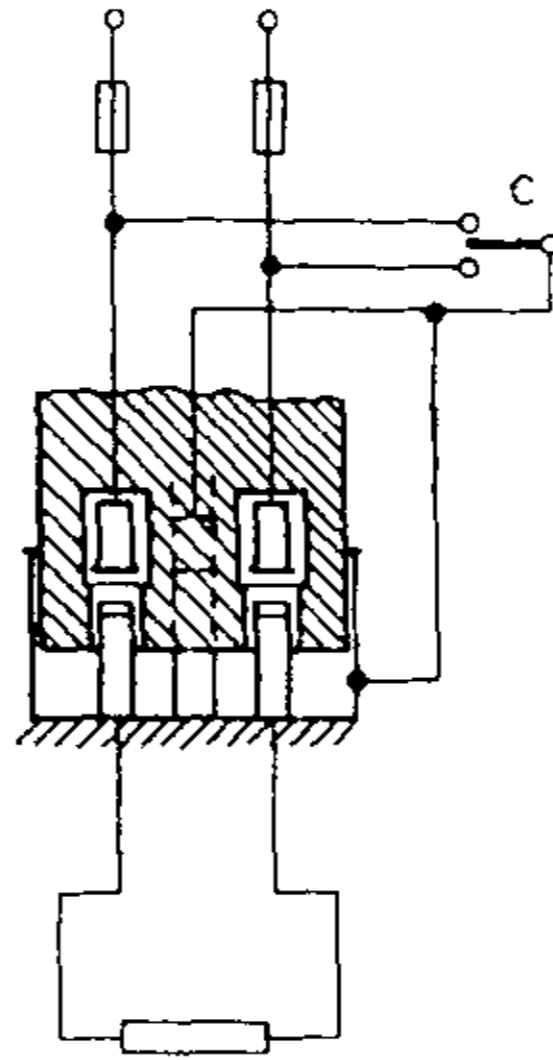
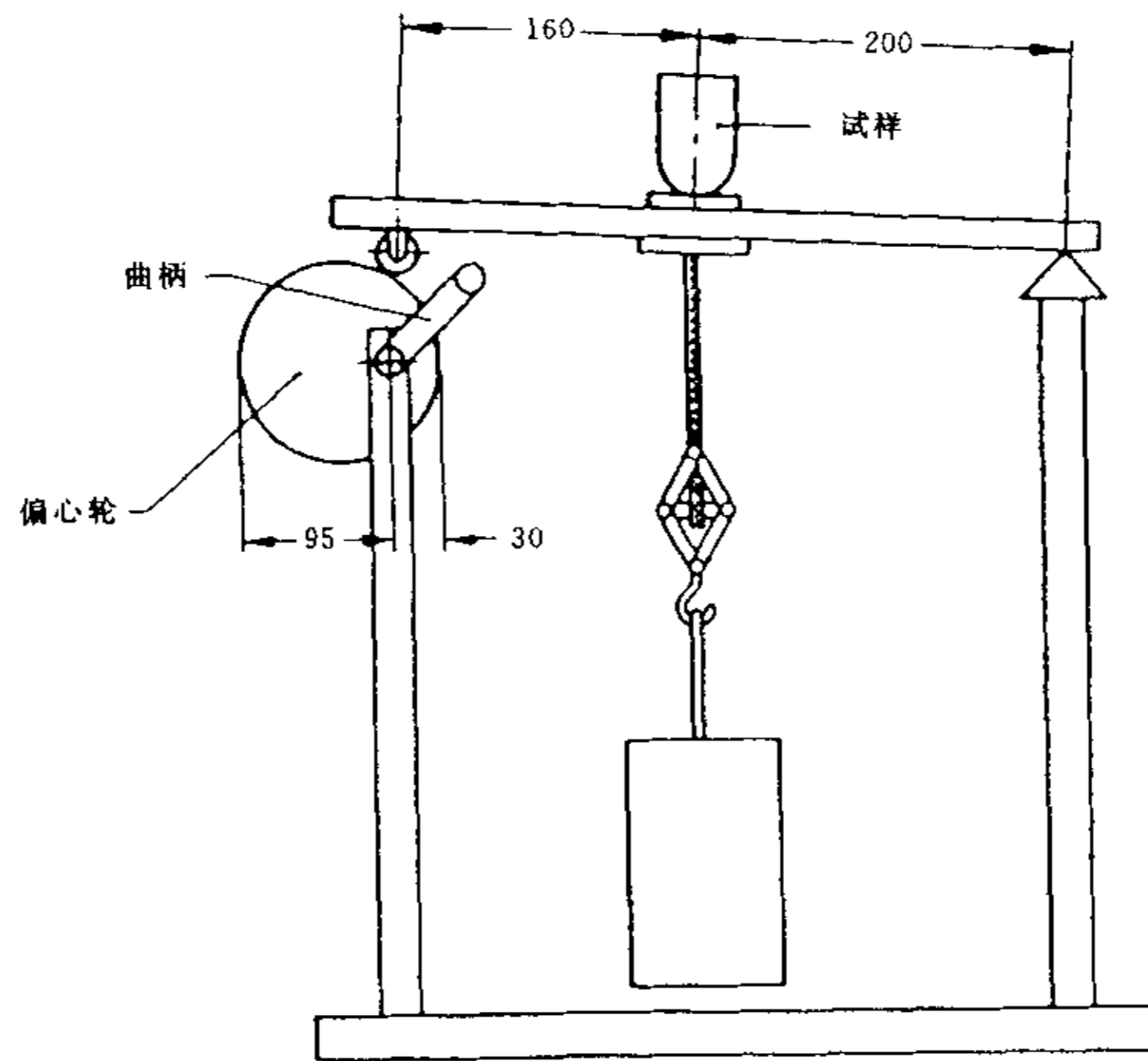


图 15 分断容量和正常操作试验电路图(见 19、20 章)



尺寸单位: mm

图 16 软线固定部件的试验装置(见 22.3)

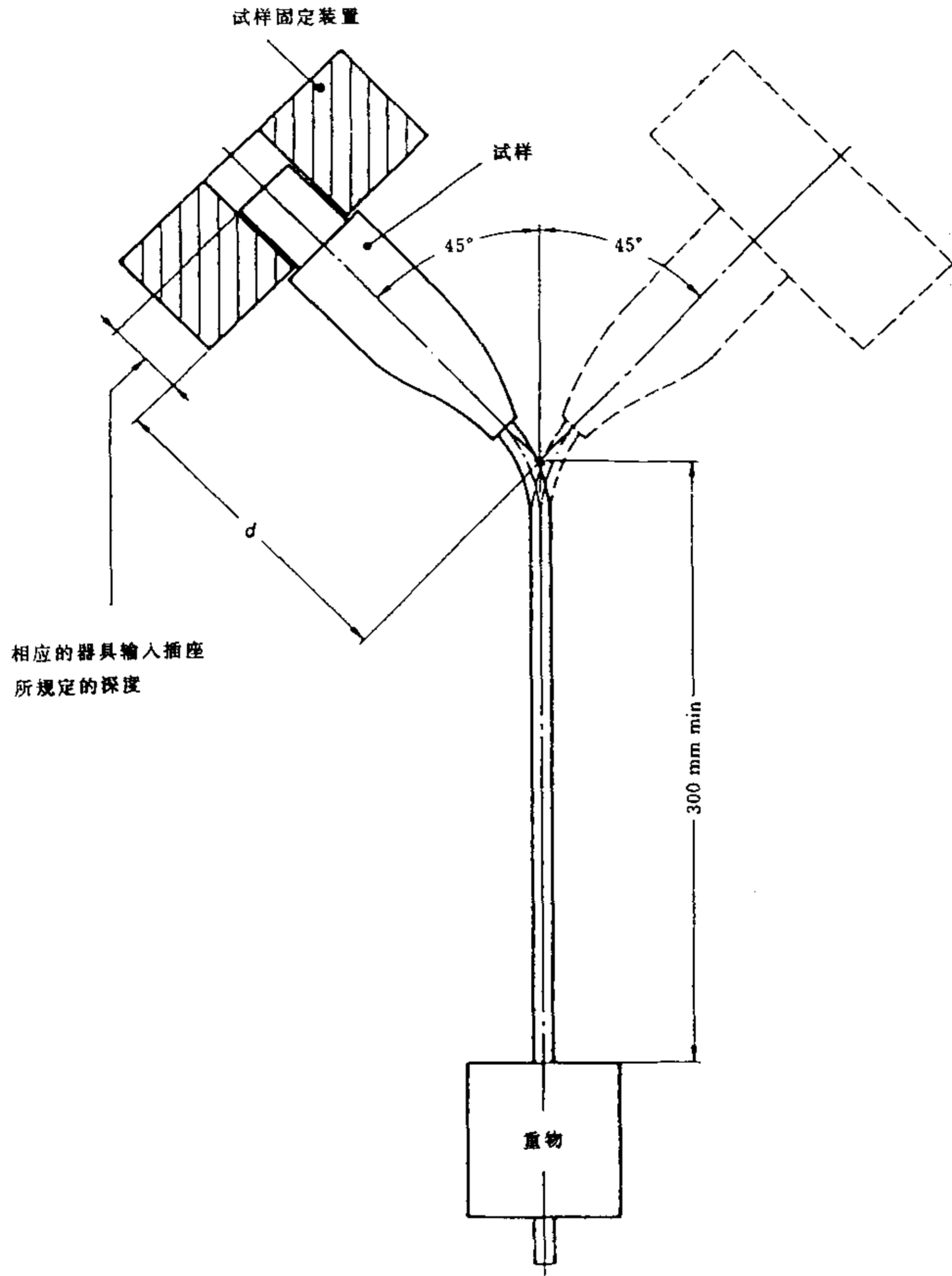
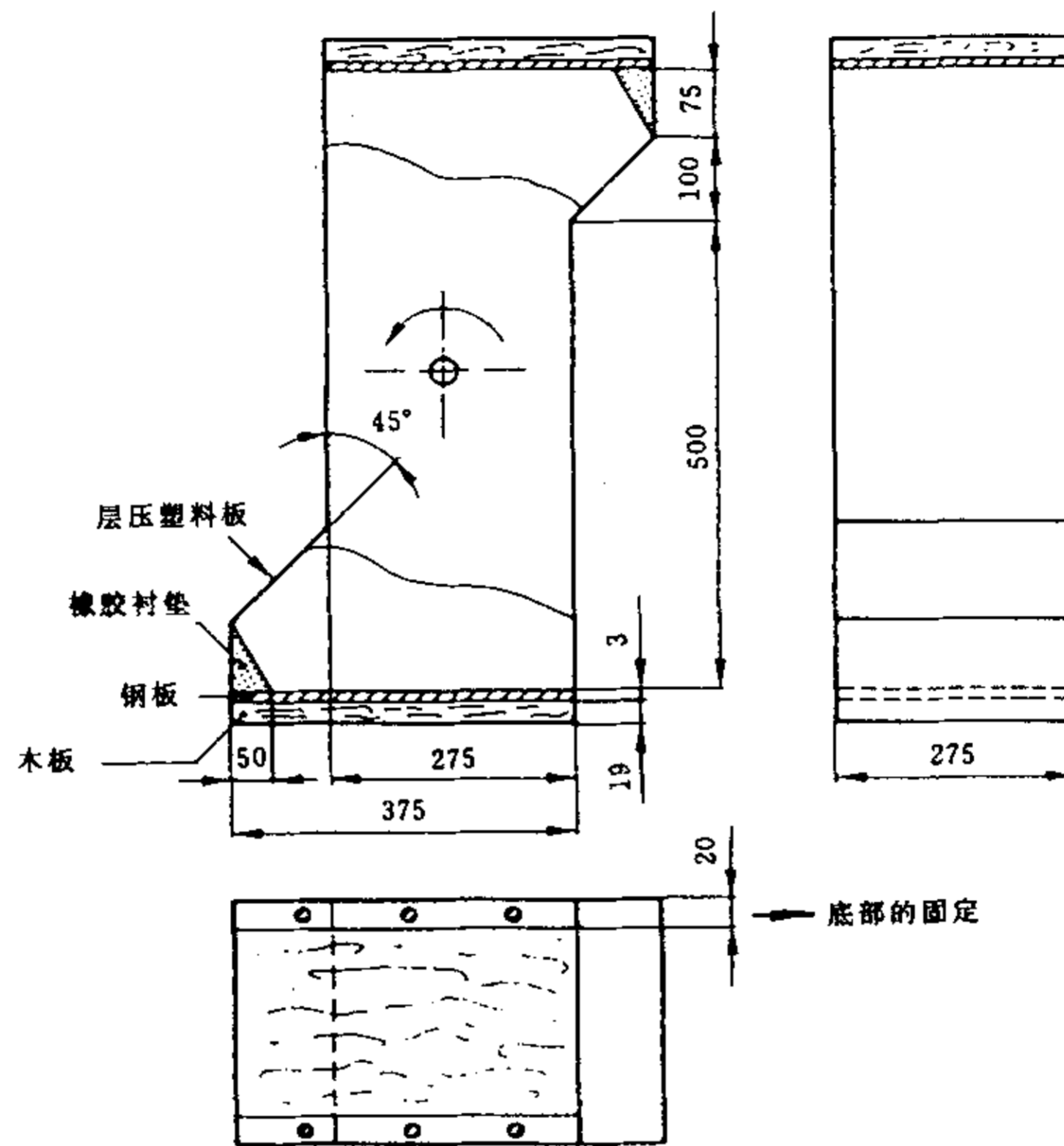


图 17 弯曲试验装置(见 22.4)



尺寸单位: mm

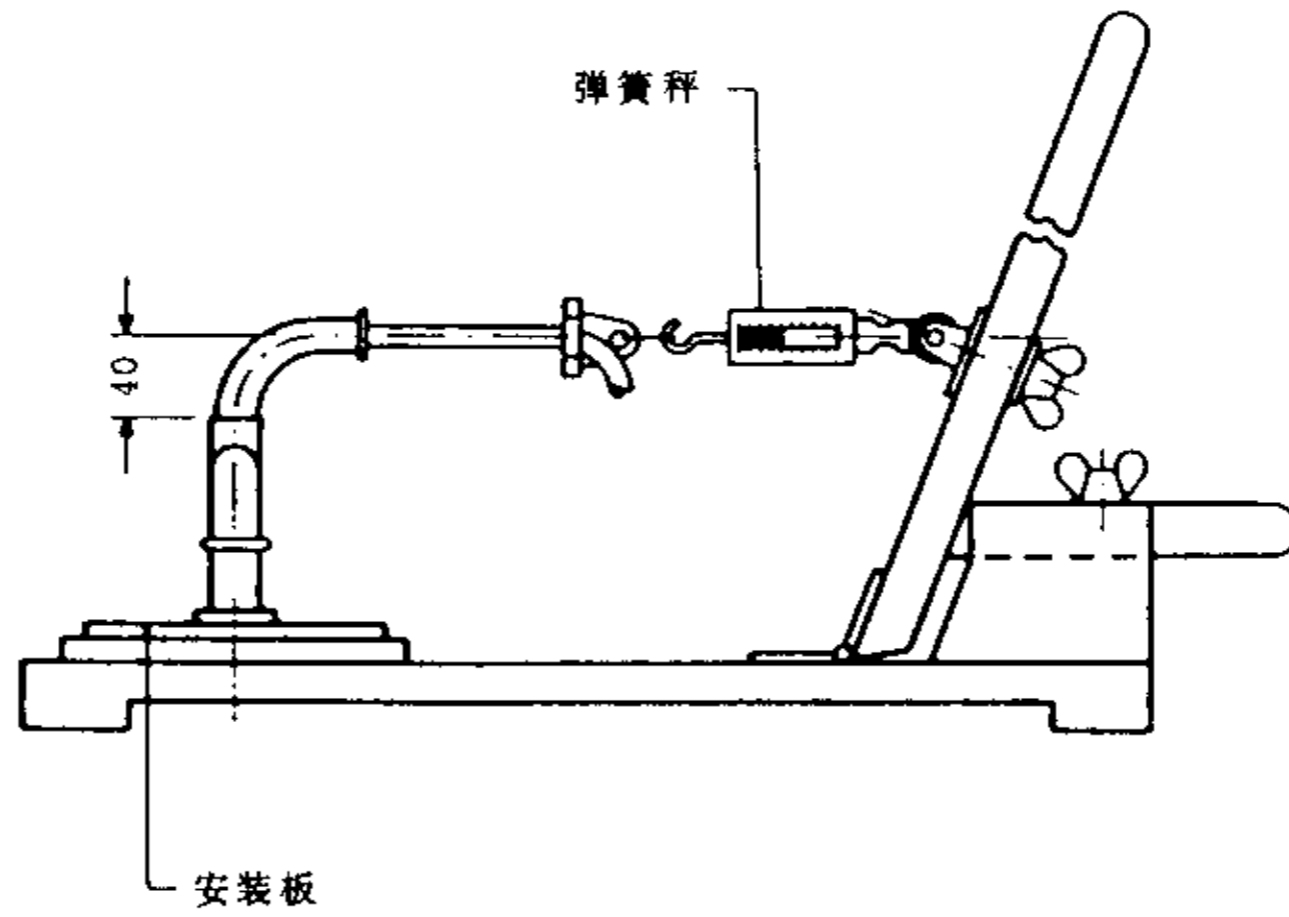
说明:

滚桶应由厚度为 1.5 mm 的钢板制成。在两次跌落之间试验停留的地方应由橡胶做衬垫,橡胶为抗碎裂橡胶,其硬度为 80 IRHD,这个地方的另一个滑面应由层压塑料板制成,如“胶木”。

滚桶应带有一个由透明的丙烯酸制成的小窗。

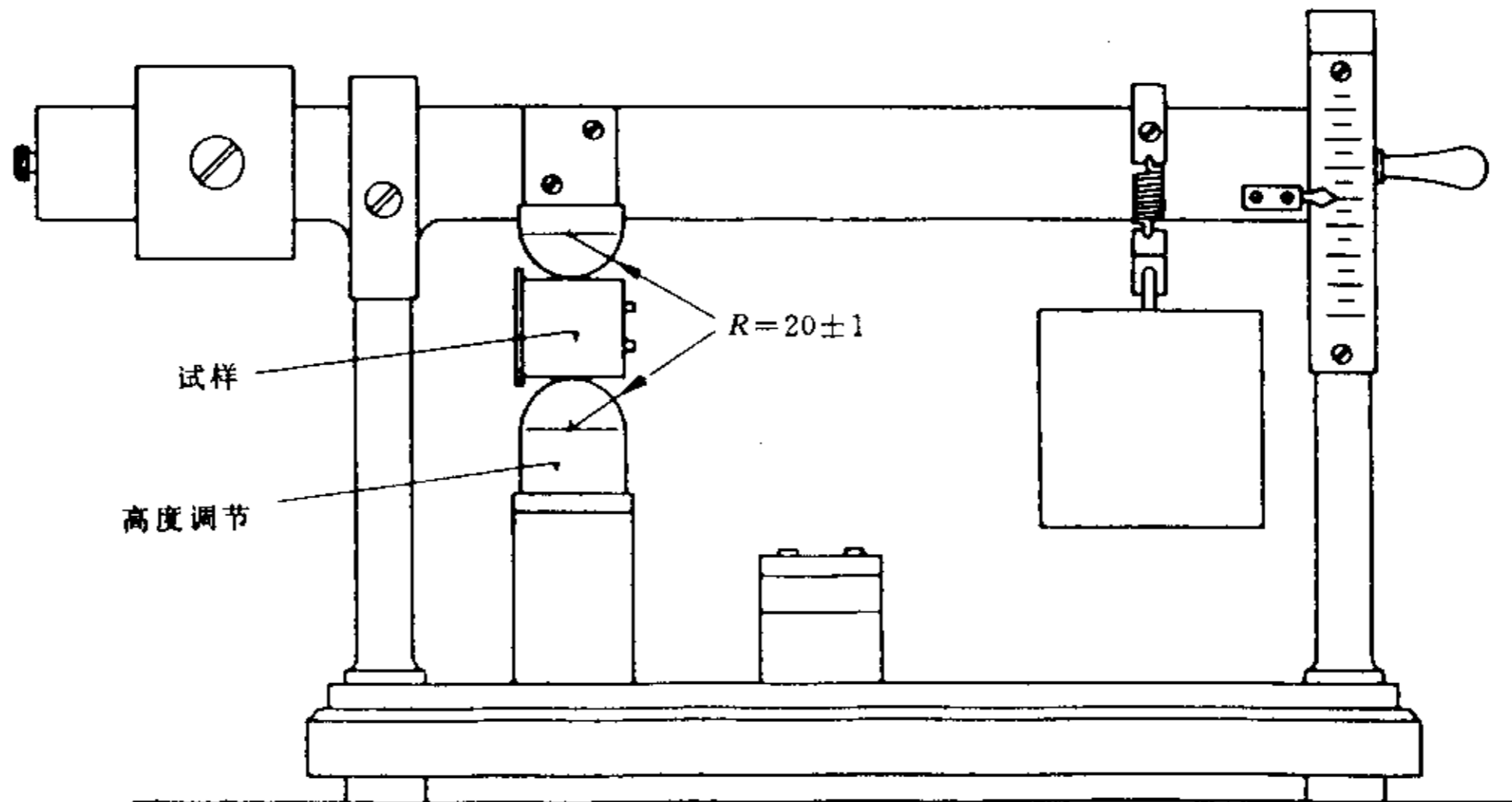
滚桶的轴不应突入桶内。

图 18 滚桶(见 23.2)



尺寸单位: mm

图 19 拉力试验装置(见 23.3)



尺寸单位: mm

图 20 对器具输入插座外壳进行压力试验的装置(见 23.4)

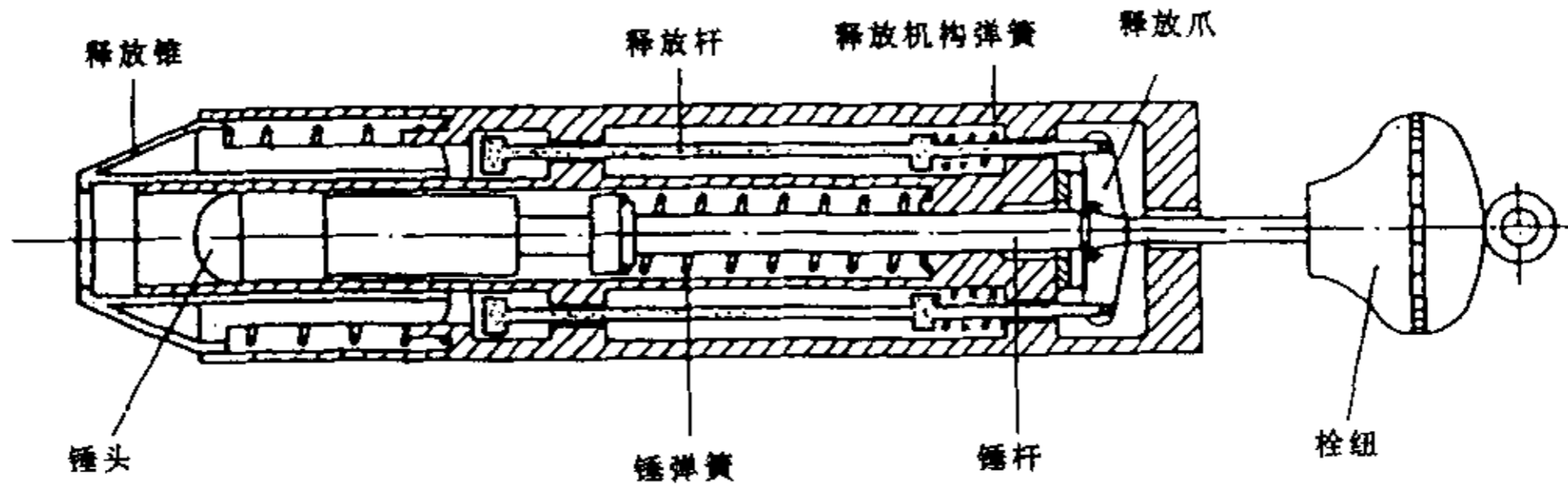
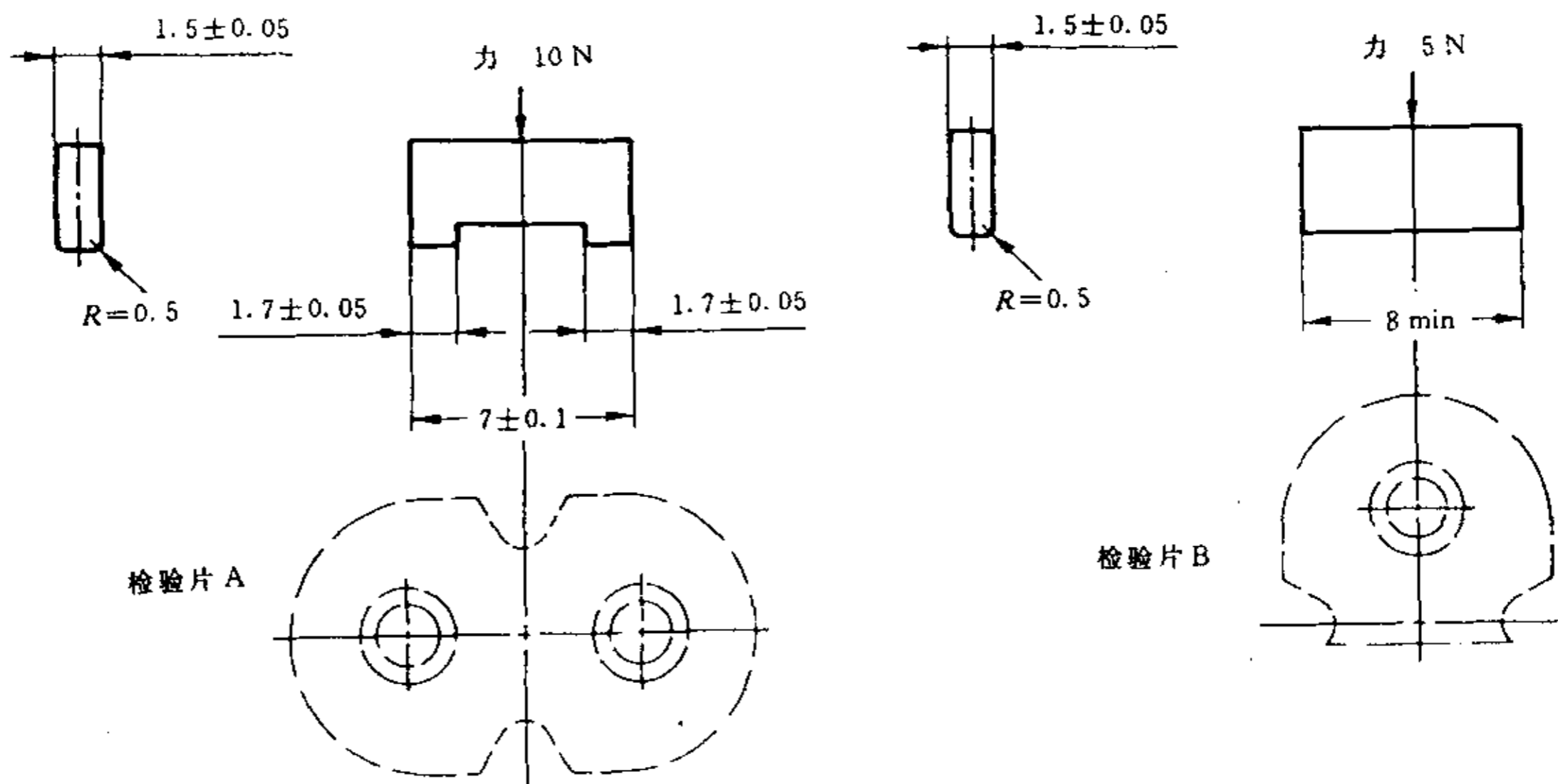
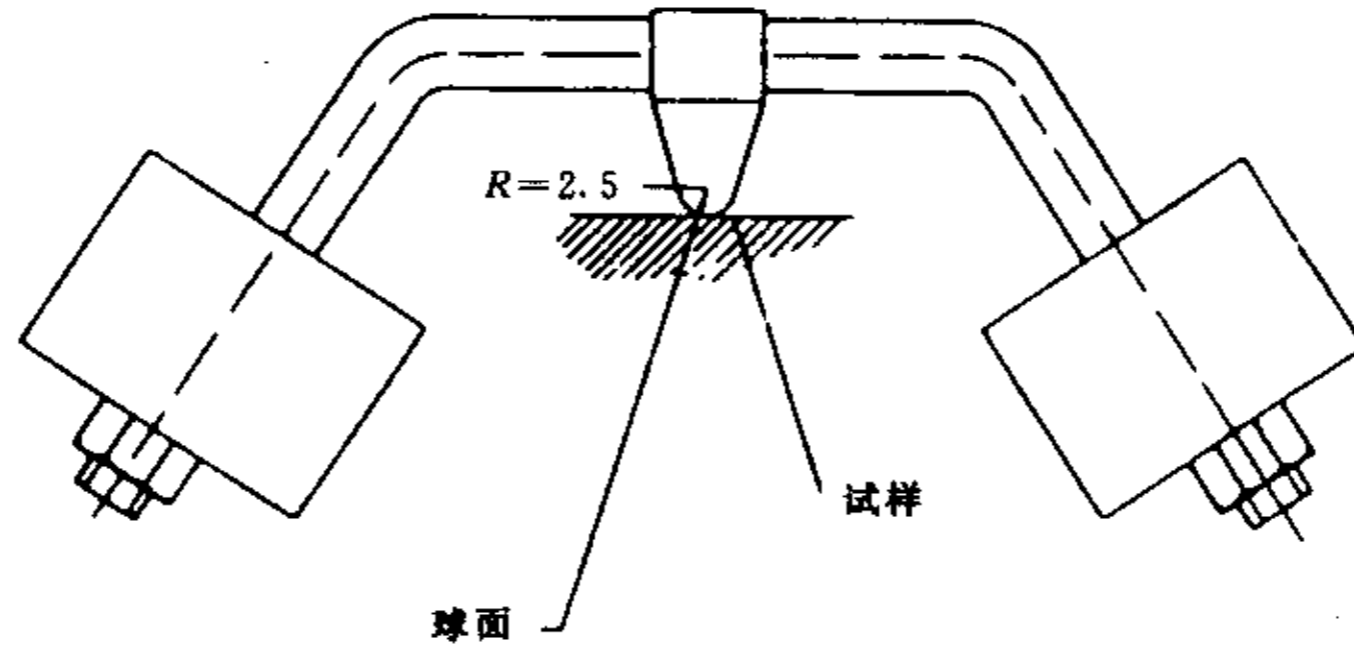


图 21 冲击试验器(见 23.5)



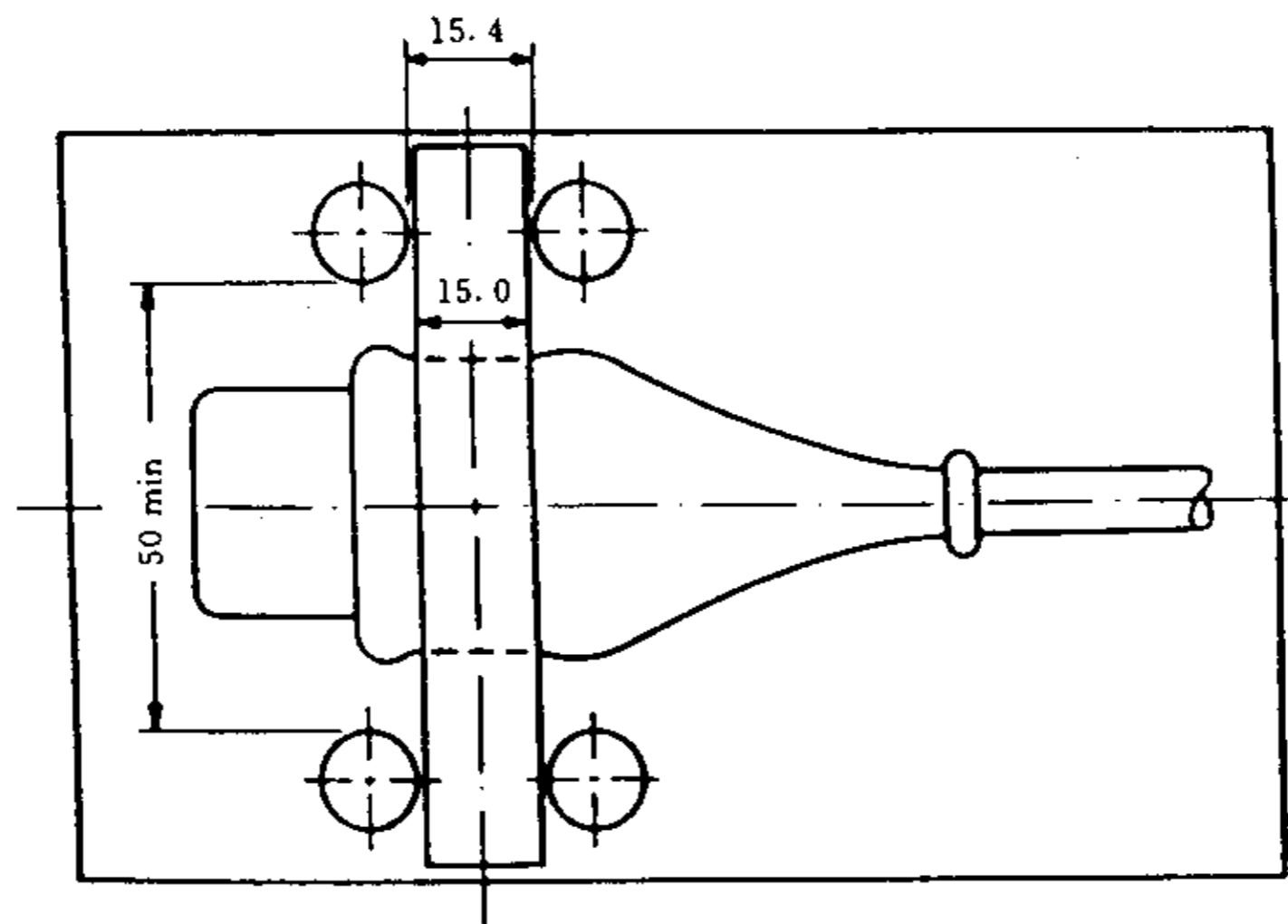
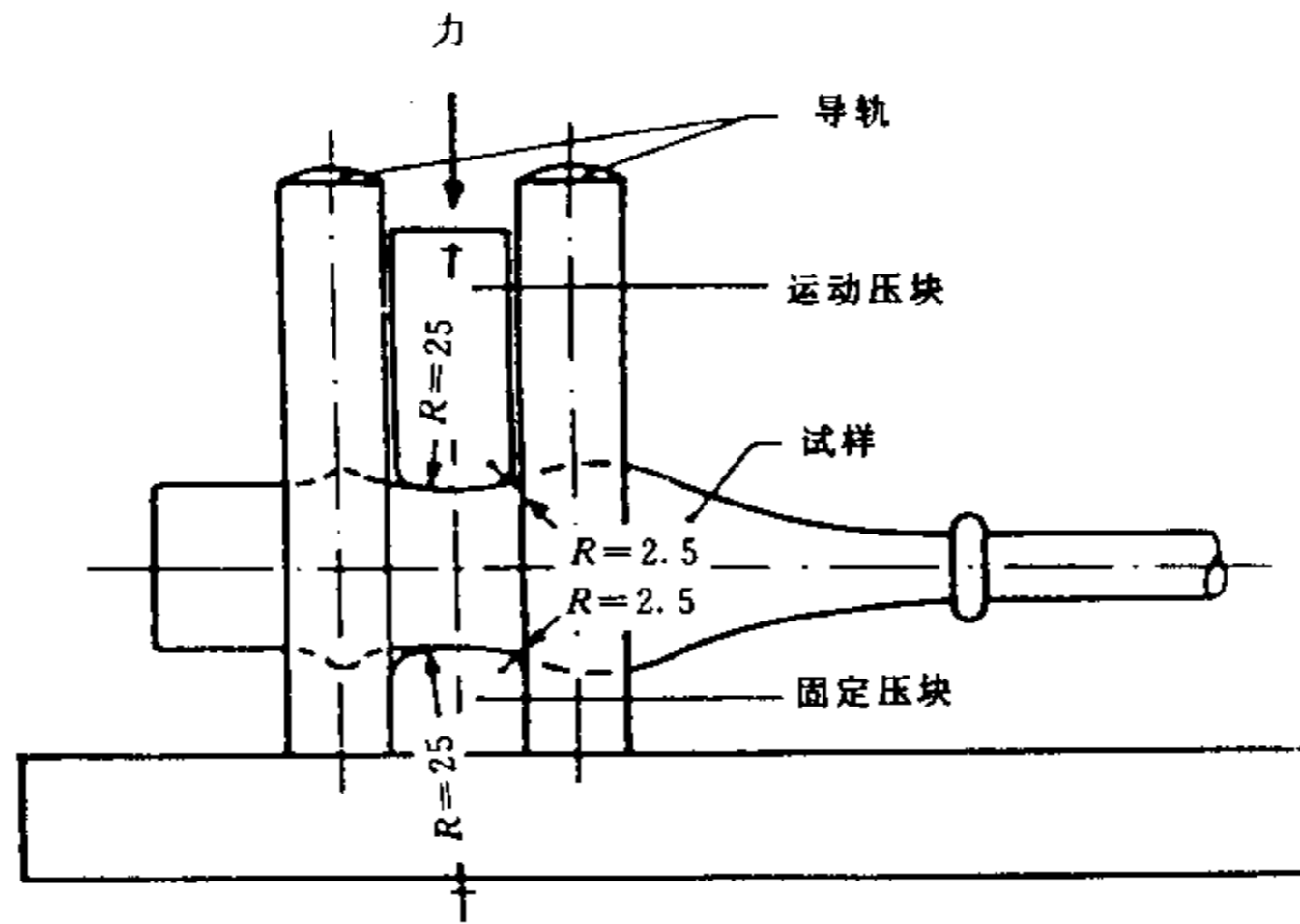
尺寸单位: mm

图 22 用于检查图 C5 连接器正面部分的防变形能力的检验片(见 24.1.3)



尺寸单位: mm

图 23 球压试验装置(见 24.1.2)

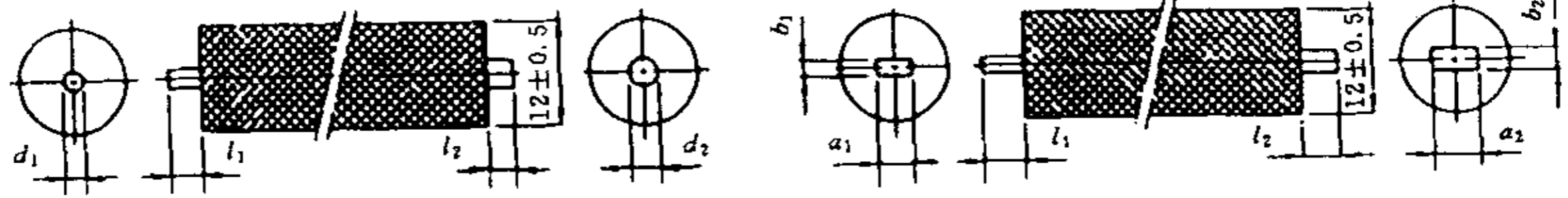


尺寸单位: mm

图 24 在连接器上进行压力试验的装置(见 24.1.3)

0.2 A 和 2.5 A 连接器用的规

6 A、10 A 和 16 A 连接器用的规



接触规

不接触规

接触规

不接触规

尺寸	偏差	连接器的额定电流				尺寸	偏差	连接器的额定电流			
		0.2 A 2.5 A	6 A	10 A	16 A			0.2 A 2.5 A	6 A	10 A	16 A
a_1	+0.05 0	—	3.9	3.9	4.9 5.9 ²⁾	a_2	0 -0.05	—	5.0	5.0	6.0 7.0 ²⁾
b_1	+0.05 0	—	1.95	1.95	1.95	b_2	0 -0.05	—	2.5	2.5	2.5
d_1	+0.02 0	2.32 3.10 ¹⁾	—	—	—	d_2	0 -0.02	2.9 3.8 ¹⁾	—	—	—
l_1	+0.05 0	3.8	5.5	7.2	8.0	l_2	± 0.025	2.95	3.95	5.65	6.45

尺寸单位: mm

- 1) 用于检查 2.5 A 连接器的接地触头。
- 2) 用于检查 16 A 连接器的接地触头。

规的插销应由导电材料制成。

应用不超过 5 N 的力将相应的规作用到连接器的每个插套的入口。当规全部插入插套时, 规的接触规端应接触, 而不接触规端应不能接触。

使用一个电压为 40 V~50 V 的电指示器来显示与相关插套的接触。

图 25 用于检查从连接器的结合面到开始接触点的距离的规



图 26 螺纹成型自攻螺钉(见 3.19)

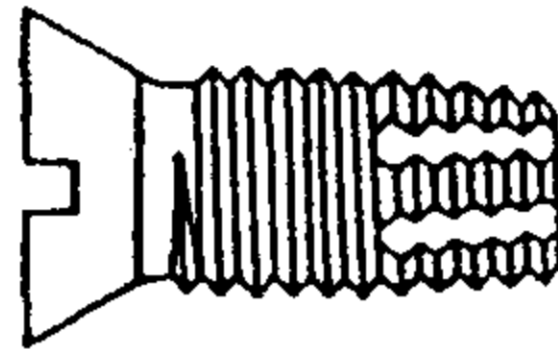
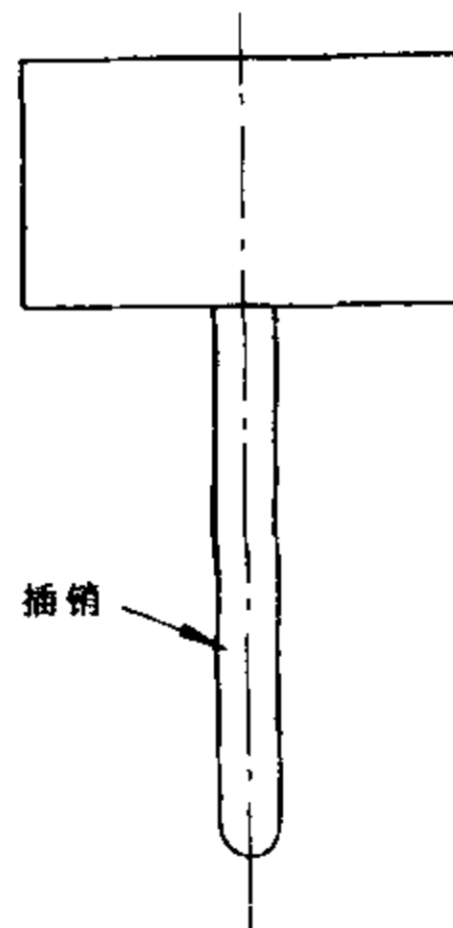


图 27 螺纹切削自切螺钉(见 3.20)



试验销规的尺寸应符合相关的标准图表。

注：重量应均匀分布在插销的中心线周围。

图 28 验证最小拔出力所用的销规(见 16.3)

GB 17465.1—1998《家用和类似用途的器具
耦合器 第一部分:通用要求》第1号修改单

本修改单经国家质量技术监督局于2000年7月19日以质技监标函[2000]108号文批准,自2000年12月1日起实施。

在GB 17465.1—1998中作以下的修改:

一、P2页:3.5的标题英文“non-rewirabla”改为“non-rewirable”。

二、P4页:第4行“5.2~5.8…”改为“5.2~5.7…”。

三、P7页:倒11行“…温度为 $35\text{ }^{\circ}\text{C}\pm 2\text{ }^{\circ}\text{C}$ ”改为“…温度为 $25\text{ }^{\circ}\text{C}\pm 5\text{ }^{\circ}\text{C}$ ”,删去采用说明。

四、P16页:16.3的第一句“插座组件”应改为“每个单独的连接器插套”;后面凡用到“插座组件”应改为“插套组件”。

五、P20页:22.4第4段中“…按24.1(弹性材料)或22.4(热塑性材料)…”改为“…按24.2.1(弹性材料)或24.2.2(热塑性材料)…”;

六、P20页倒3行:“连接器接上表6中规定的软线…”改为“可拆线连接器…”;

七、P23页:24.1.2中“…绝缘材料部件和连接器的…”,去掉“和”字,加“,”号。

八、P24页:24.2.3第2段“试样上不得残留布丝”改为“试样上不得残留布纹”。

九、P30页:倒15行中“令人满意的”改为“合格的”;下面第二行在“必要的调整”之后增加“的记录”;最后两行的字体应为正文字体。

十、P31页:倒2行中“…N线和连接在一起”应改为“…N线可以连接在一起”。

十一、P59~60页图1中的插头一栏作如下修改:

(1) “IEC 83的标准活页”改为“GB 1002”;

(2) 0.2~6 A的对应插头栏改为:“6A”;

(3) 10 A的对应插头栏改为:“10 A”;

(4) 16 A的对应插头栏改为:“16 A”。