

3525 总结

nan'sir

SG3525

电压调节芯片 SG3525 具体的内部结构如图 1 所示。其中，脚 16 为 SG3525 的基准电压源输出，精度可以达到 $(5.1 \pm 1\%) V$ ，采用了温度补偿，而且设有过流保护电路。脚 5，脚 6，脚 7 内有一个双门限比较器，内电容充放电电路，加上外接的电阻电容电路共同构成 SG3525 的振荡器。振荡器还设有外同步输入端(脚 3)。脚 1 及脚 2 分别为芯片内误差放大器的反相输入端、同相输入端。该放大器是一个两级差分放大器，直流开环增益为 70dB 左右。根据系统的动态、静态特性要求，在误差放大器的输出脚 9 和脚 1 之间一般要添加适当的反馈补偿网络。

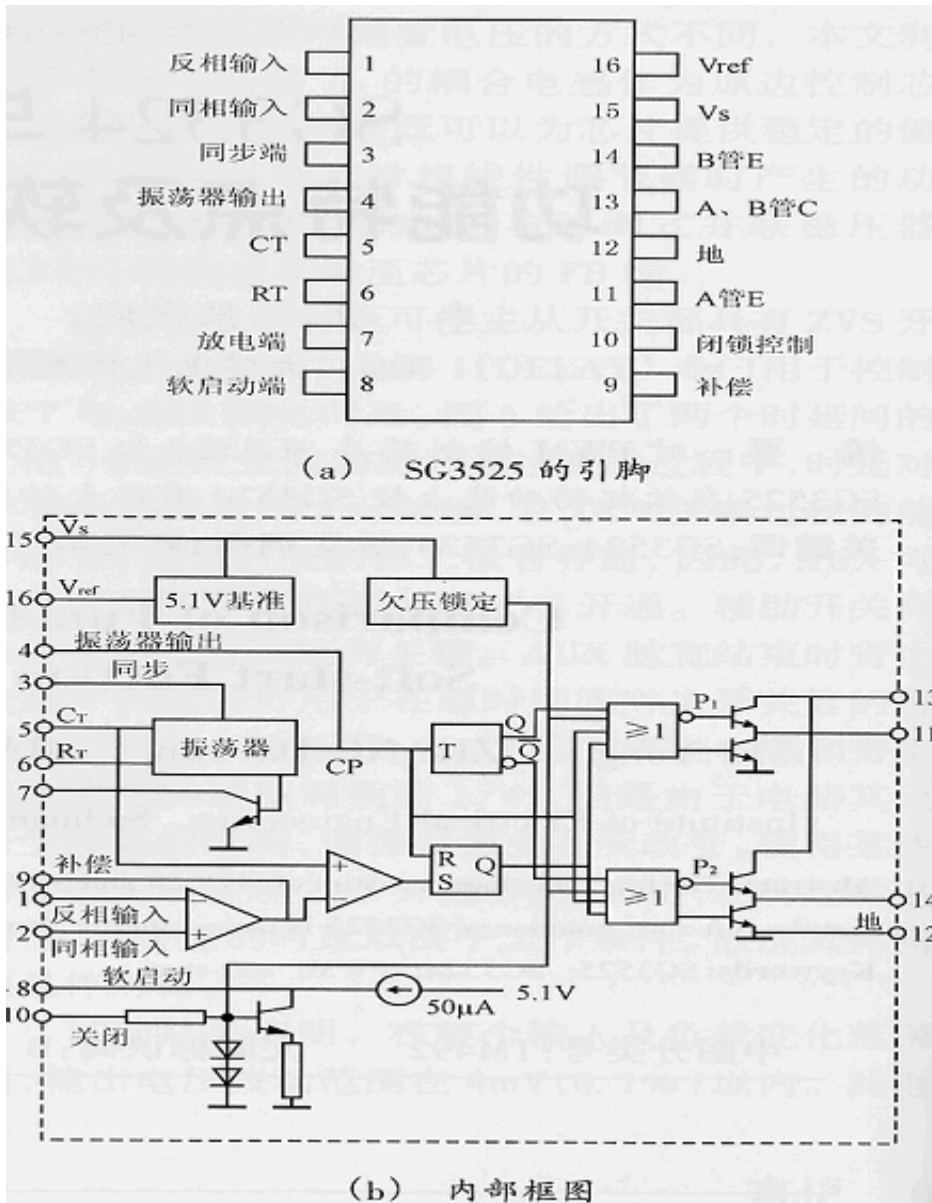


图 1 3525 内部引脚和框图

1. 下面分别阐述其各部分功能：

a 基准电压源: 基准电压源是一个三端稳压电路,其输入电压 V_{CC} 可在(8~35)V 内变化,通常采用+15V,其输出电压 $V_{ST} = 5.1V$,精度 $\pm 1\%$,采用温度补偿,作为芯片内部电路的电源,也可为芯片外围电路提供标准电源,向外输出电流可达 400mA,没有过流保护电路。

b 振荡电路: 由一个双门限电压均从基准电源取得,其高门限电压 $V_H = 3.9V$ 低门限电压 $V_L = 0.9V$,内部横流源向 C_T 充电,其端压 V_C 线性上升,构成锯齿波的上升沿,当 $V_C = V_H$ 时比较器动作,充电过程结束,上升时间 t_1 为:

$$t_1 = 0.67R_T C_T$$

比较器动作时使放电电路接通, C_T 放电, V_C 下降并形成锯齿波的下降沿,当 $V_C = V_L$ 时比较器动作,放电过程结束,完成一个工作循环,下降时间 t_2 为:

$$t_2 = 1.3R_D C_T$$

注意: 此时间即为死区时间

锯齿波的基本周期 T 为:

$$T = t_1 + t_2 = (0.67R_T + 1.3R_D)C_T$$

因为 $R_D \ll R_T \Rightarrow t_2 \ll t_1$

由上可见锯齿波的上升沿远长于下降沿,因此上升沿作为工作沿,下降沿作为回扫沿。

C 误差放大器: 由两级差分放大器构成,其直流开环放大倍数为 80dB 左右,电压反馈信号 u_f 从端子 1 接至放大器反相输入端,放大器同相输入端接基准电压。该误差放大器共模输入电压范围是 1.5V-5.2V。

d PWM 信号产生及分相电路: 比较器的反相端接误差放大器的输出信号 u_e ,而振荡器的输出信号 u_c 则加到比较器的同相输入端,比较器的输出信号为 PWM 信号,该信号经锁存器锁存,分相电路由二进制计数器和两个或非门构成,其输入

信号为振荡器的时钟信号，并用时钟信号的前沿触发，输出为频率减半的互补方波，这些方波和 PWM 信号输入到或非门逻辑电路。其结果是，所有的输入为负时，输出为正。这样 P_1 、 P_2 的输出每半周期交替为正，其宽度和 PWM 信号的负脉冲相等。脉冲很窄的时钟信号输入到逻辑或非门电路，可使两个门的输出同时有一段低电平，以产生死区时间。

e 脉冲输出级电路：输出末级采用推挽输出电路，驱动场效应功率管时关断速度更快。11 脚和 14 脚相位相差 180°，拉电流和灌电流峰值达 200mA。由于存在开闭滞后，使输出和吸收间出现重迭导通。在重迭处有一个电流尖脉冲，其持续时间约为 100ns。可以在 13 脚处接一个约 0.1μF 的电容器滤去电压尖峰。

2 工作过程分析

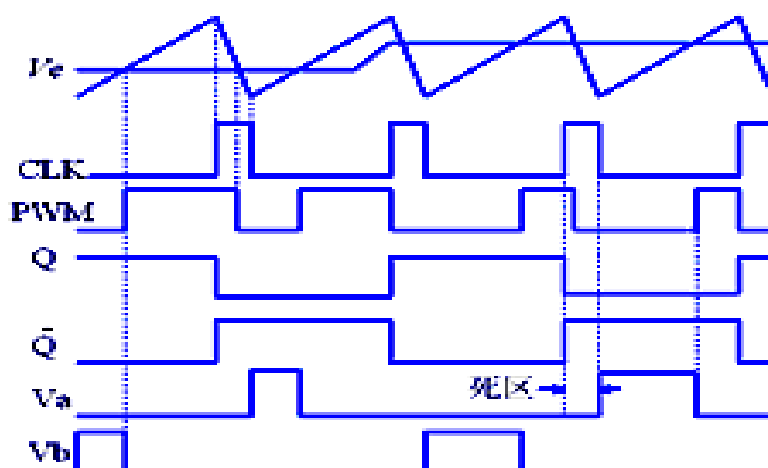
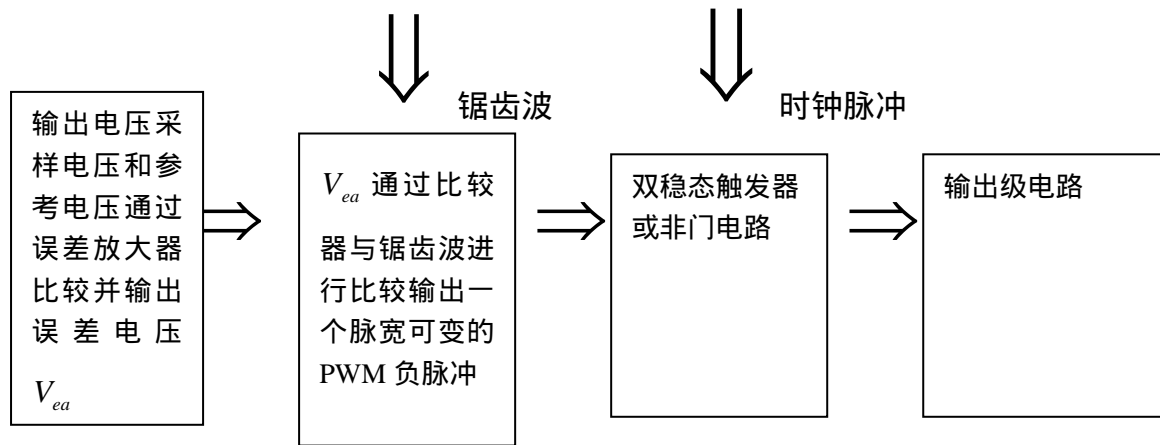


图 2 3525 各点工作波形

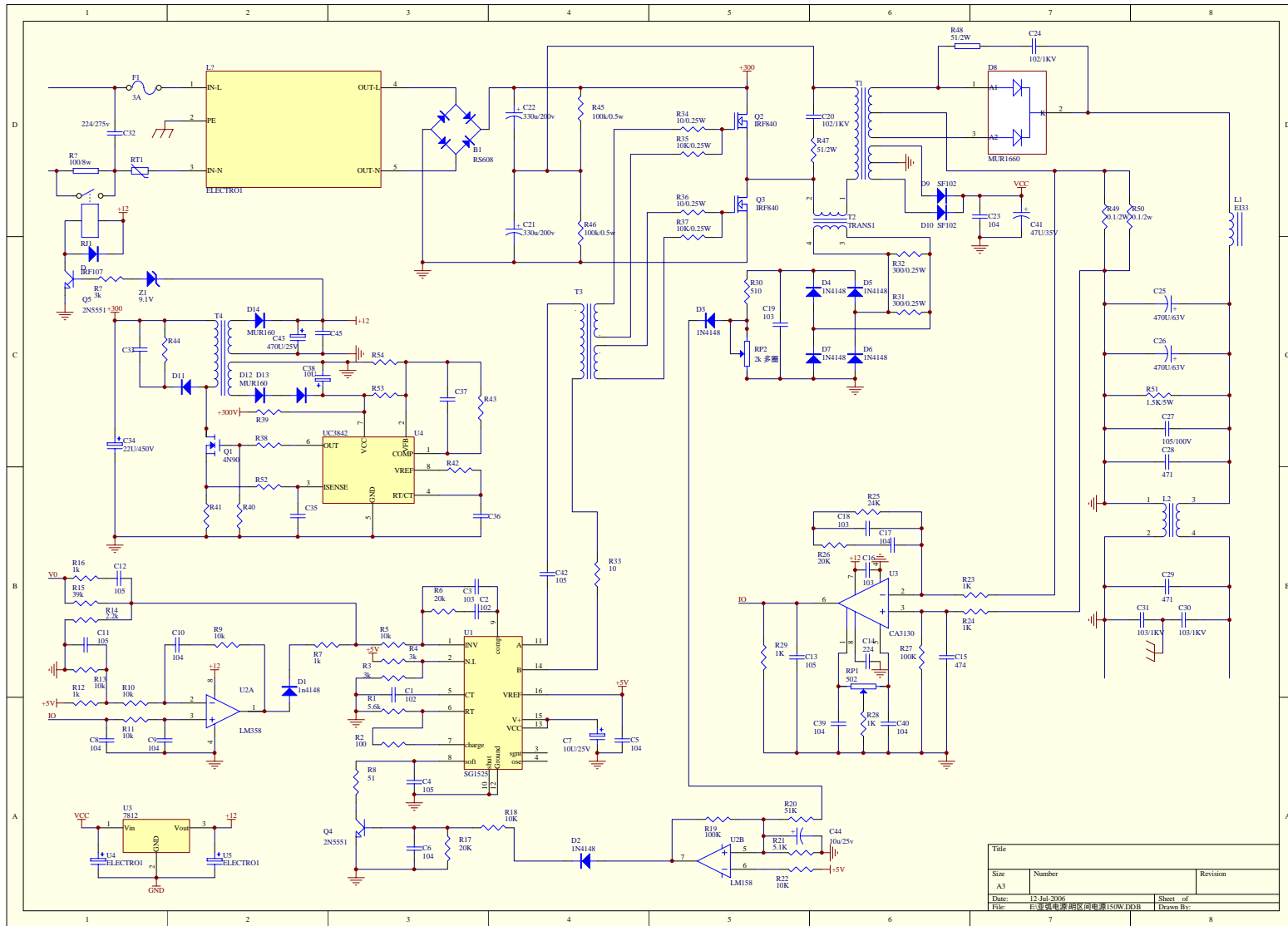
直流电源从 15 脚引入分为两路：一路加到或非门；另一路送到基准电压稳压器的输入端，产生 $5.1 \pm 1\%V$ 的内部基准电压。 $+5.1V$ 再送到内部（或外部）电路的其他元件作为电源。



震荡电容一端接至 5 脚，另一端直接接至地端（其取值范围为 $0.001\mu F$ 到 $0.1\mu F$ ），震荡电阻一端接至 6 脚，另一端直接接至地端。振荡电路分两路输出。



最后一点是关于保护电路，直接拉低 10 脚，其实也可以拉低 8 脚，这样有好处也有坏处，自己琢磨吧。贴一张实际电路图。希望对大家有帮助。



Title		
Size	Number	Revision
A3		
Date	2-24-2006	Sheet of
File	电源电路原理图电源150W.PDF	Drawn By: