

具有多种保护功能的节能 PWM 控制器

特性

- 电流模式PWM
- 极低的启动电流
- 欠压闭锁(UVLO)
- 无异音节能模式控制
- 外部设定开关频率
- 逐周期峰值电流限制
- 内置前沿消隐时间
- 内置斜率补偿
- 内部3.5ms软启动(65kHz工作频率下)
- VCC过压箝位
- Gate过压箝位
- Vcc pin过压保护(OVP)
- 过载保护(OLP)
- CS pin过流保护(OCP)
- 300mA 驱动能力
- 符合索尼绿色环保合作伙伴标准: SONY SS-00259

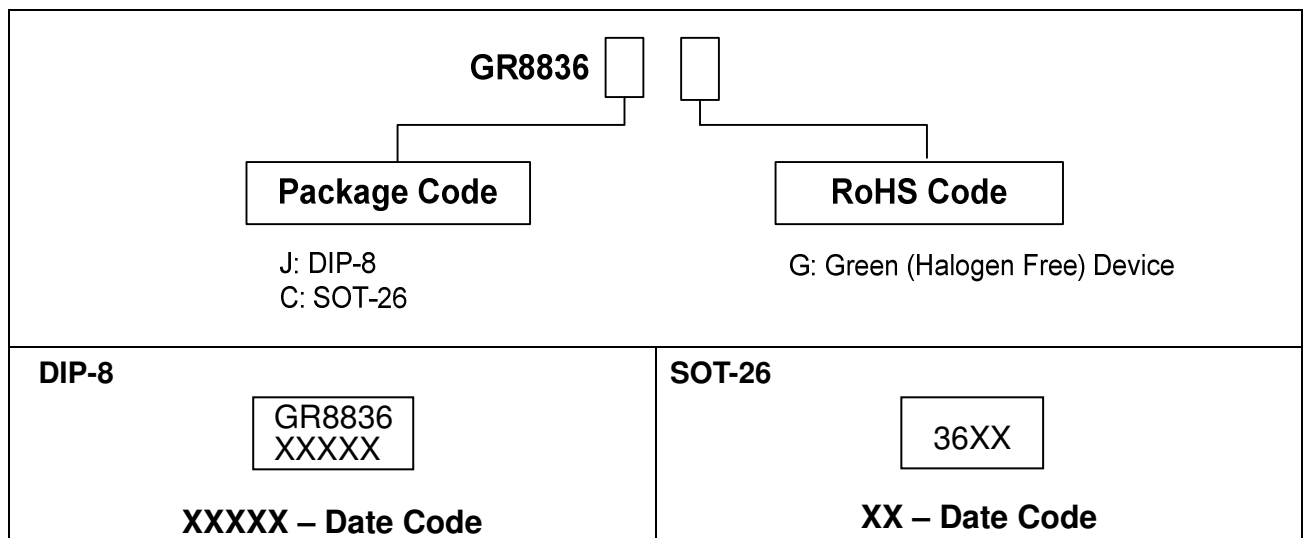
应用

- 开放式开关电源
- 交流转直流适配器和电池充电器
- 电脑, 服务器的辅助电源

描述

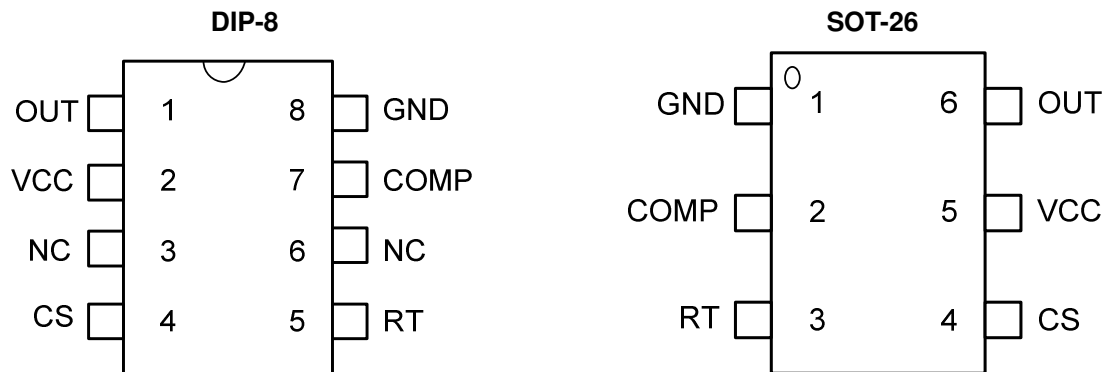
GR8836是一款低启动电流, 电流模式的高集成脉宽调制控制器。轻载状况下控制器采用专门的节能模式调节开关频率, 这个节能模式能让电源轻松达到国际能源法规的要求。为减小开机时的漏源电压(Vds), 芯片还集成了软启动功能。其内置的功能还包括电流侦测前沿消隐时间, 斜率补偿, 逐周期峰值电流限制, 软启动功能, 过载保护, 异常情况下过压保护, 为了避免由于VCC电压过高而损坏功率开关管, GR8836的Gate电压被箝位在18V。GR8836能够降低电源设计成本并提高产品性能。其封装由8脚的插件封装(DIP-8)和6脚的贴片封装(SOT-26)。

订购和标识信息



Greenergy OPTO Inc. reserves the right to make changes to improve reliability or manufacture ability without notice, and advise customers to obtain the latest version of relevant information to verify before placing orders.

芯片脚位图



芯片脚位描述

脚位	符号	描述
1	GND	地
2	COMP	电压反馈脚,通过连接至光耦来控制占空比
3	RT	外接一电阻到地设定工作频率
4	CS	电流检测脚,用来检测MOSFET电流
5	VCC	电源供电输入端
6	OUT	芯片的输出端以驱动外部MOSFET

备注：以上脚位描述只是针对贴片封装（SOT-26）的定义

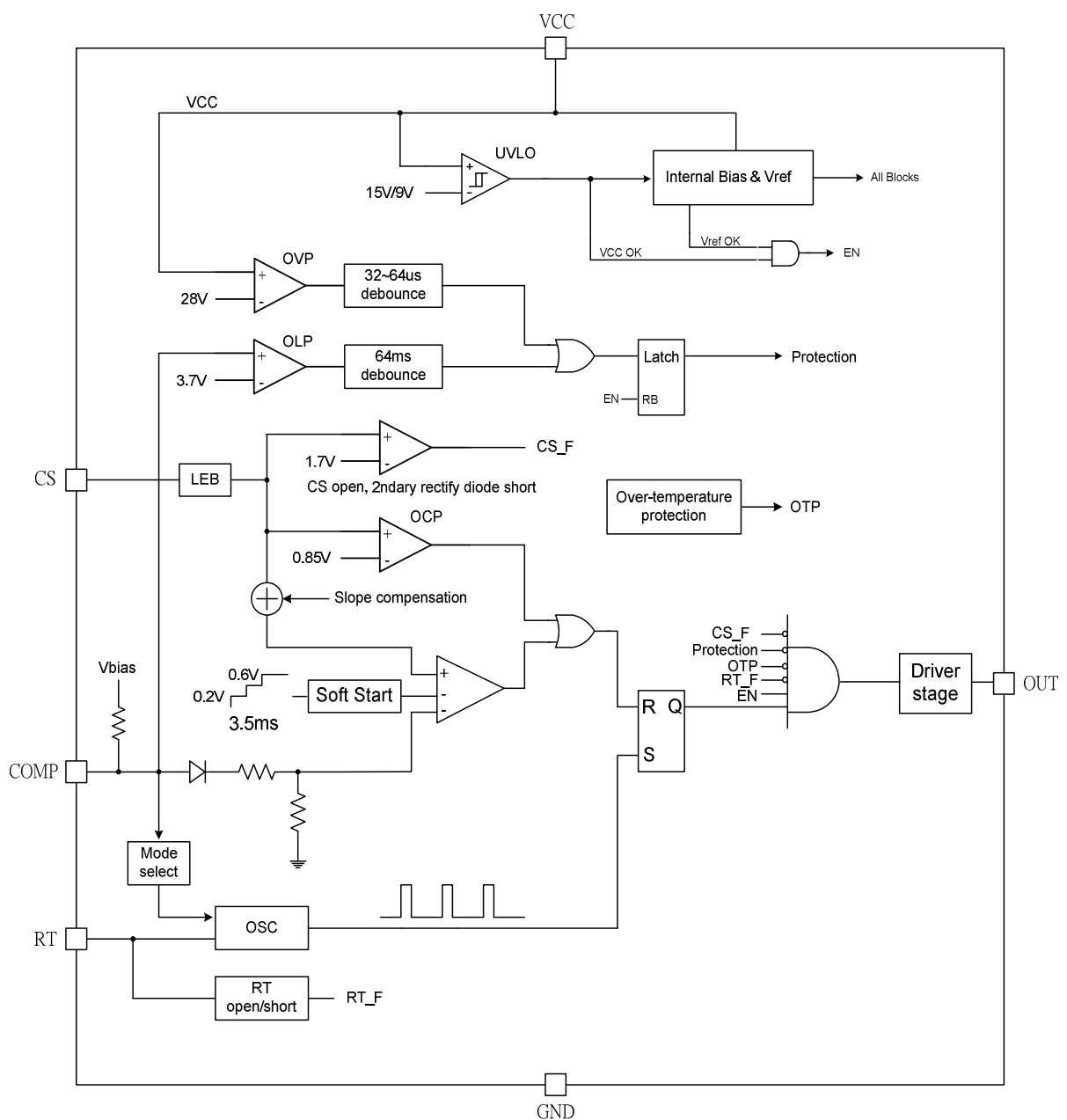
极限工作范围

VCC供电电压	-----	30V
COMP, RT, CS	-----	-0.3~7V
最高工作结温	-----	150°C
工作环境温度范围	-----	-40°C ~ 85°C
存储温度范围	-----	-65°C ~ 150 °C
SOT-26封装热阻	-----	250°C/W
最大允许消耗功率 (SOT-26, 环境温度为85°C)	-----	250mW
最大允许消耗功率(DIP-8, 环境温度为85°C)	-----	650mW
引线温度(SOT-26 & DIP-8, 锡焊, 10 sec)	-----	230°C
引线温度(所有无铅封装, 锡焊, 10 sec)	-----	260°C
人体模式静电防护	-----	3KV
机器模式静电防护	-----	250V

推荐工作条件

项目	最小	最大	单位
VCC供电电压	11	25	V
工作频率	50	130	KHz

内部结构框图



**电气参数** (TA = +25°C 除非特殊说明, V_{CC} = 15.0V)

参数	脚位	最小	典型	最大	单位
电源电压					
启动电流	5		8	20	uA
工作电流(OUT pin外挂1nF电容负载), V _{comp} = 0V	5		2.0		mA
工作电流(OUT pin外挂1nF电容负载), V _{comp} = 2.5V	5		2.5		mA
工作电流(OUT pin外挂1nF电容负载), 保护发生时(OLP, OVP)	5		0.5		mA
关闭电压 UVLO (off)	5	8.0	9.0	10.0	V
开启电压 UVLO (on)	5	13.3	15.0	17.0	V
VCC的OVP过压保护电压	5	26.5	28	29.5	V
反馈电压					
对地短路电流, V _{comp} = 0V	2		1.0		mA
开环电压, COMP pin 悬空	2		4.5		V
节能模式阈值电压	2		1.8		V
电流检测					
最大输入电压, V _{cs} (off)	4	0.85	0.90	0.95	V
前沿消隐时间	4		350		nS
输入阻抗	4	1			MΩ
输出延迟时间	4		100		nS
振荡器					
工作频率 (RT = 100KΩ)	3	60	65	70	KHz
节能模式频率 (RT = 100KΩ)	3		20		KHz
温度稳定性 (-40°C ~ 110°C)	3			3	%
电压稳定性(V _{CC} = 11V ~ 25V)	3			1	%
门级驱动输出					
输出低电平, V _{CC} = 15V, I _o = 20mA	6			1	V
输出高电平, V _{CC} = 15V, I _o = 20mA	6	8			V
上升时间, 负载为1000pF	6		250		nS
下降时间, 负载为1000pF	6		70		nS
门级输出嵌位 (V _{CC} = 25V)	6		18		V
过载保护					
过载保护阈值电压	2		3.7		V
过载保护延迟时间, F _s = 65KHz	2		60		mS

备注：脚位只是针对SOT-26封装。

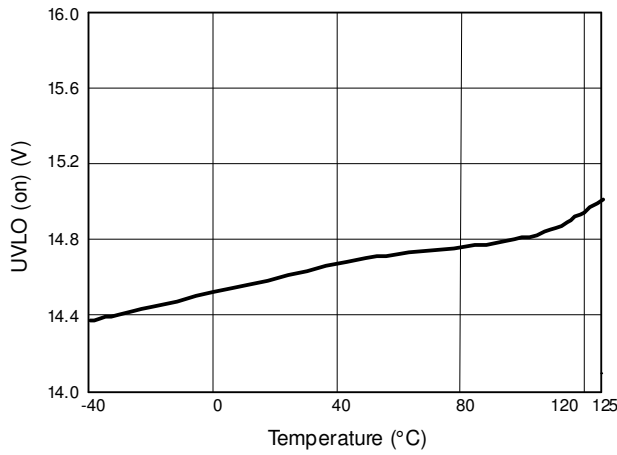
典型工作特性


Fig. 1 UVLO (on) vs. Temperature

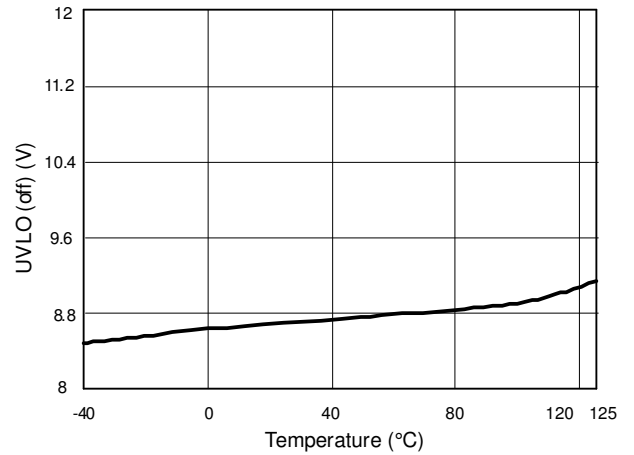


Fig. 2 UVLO (off) vs. Temperature

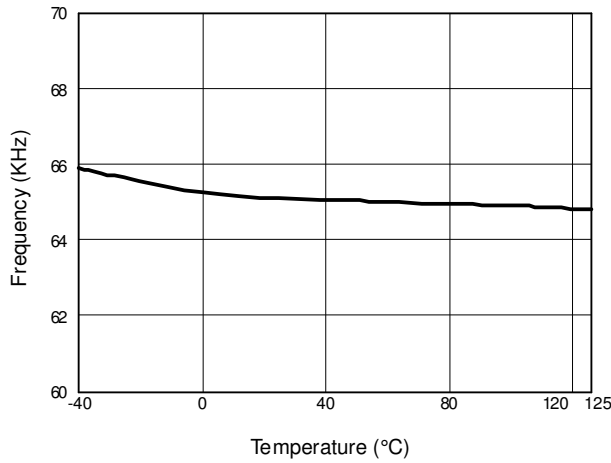


Fig. 3 Frequency vs. Temperature

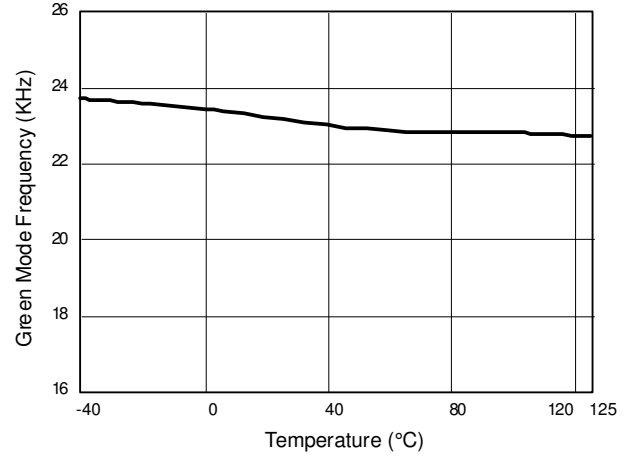


Fig. 4 Green Mode Frequency vs. Temperature

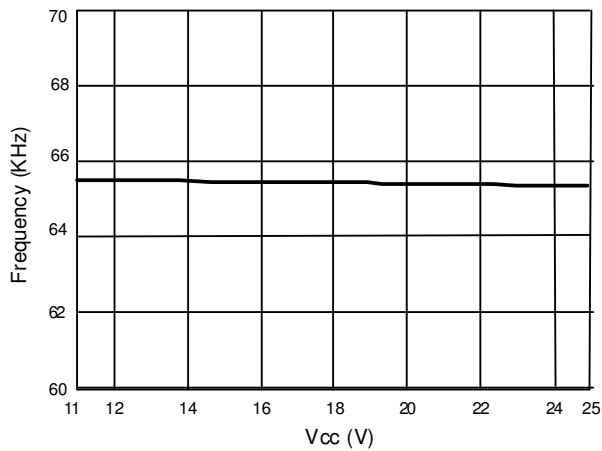


Fig. 5 Frequency vs. Vcc

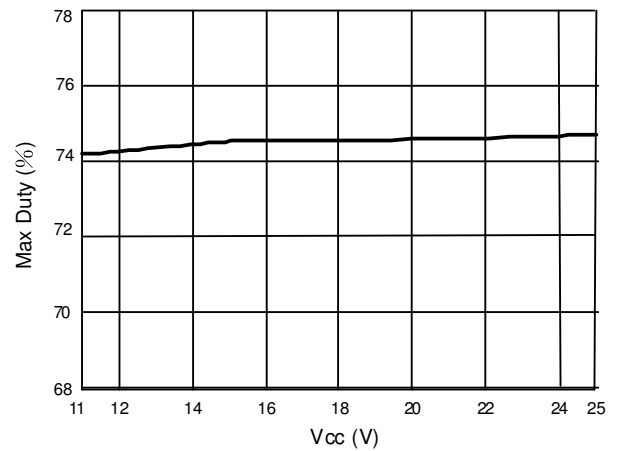


Fig. 6 Max Duty vs. Vcc

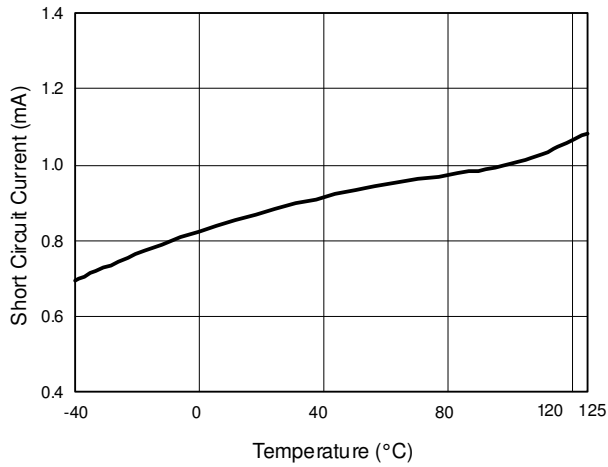
典型工作特性 (续)


Fig. 7 Short Circuit Current (mA) vs. Temperature

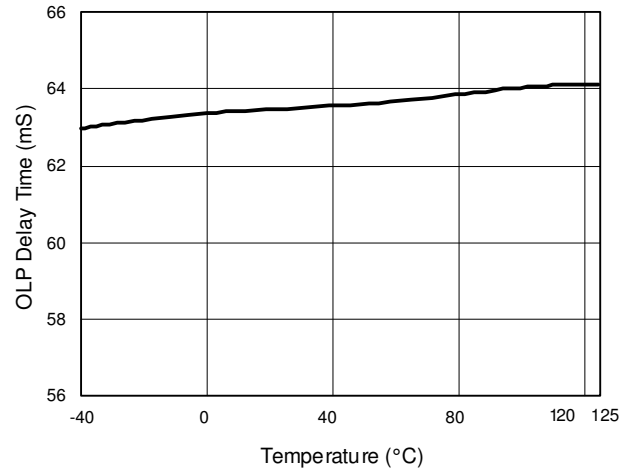


Fig. 8 OLP Delay Time vs. Temperature

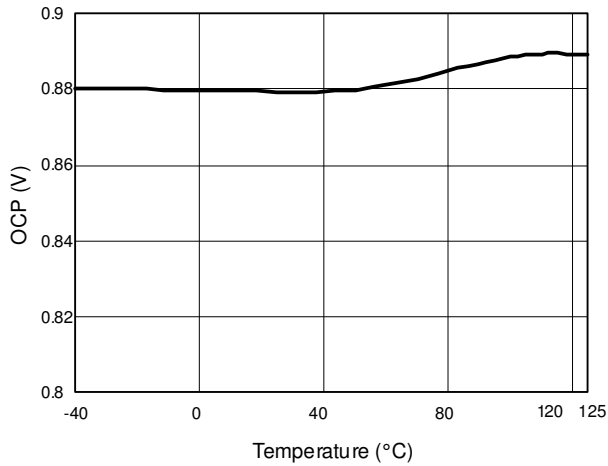


Fig. 9 OCP (V) vs. Temperature

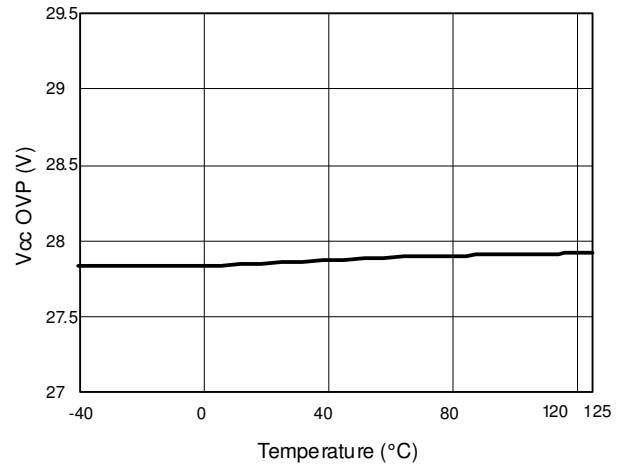


Fig. 10 Vcc OVP (V) vs. Temperature

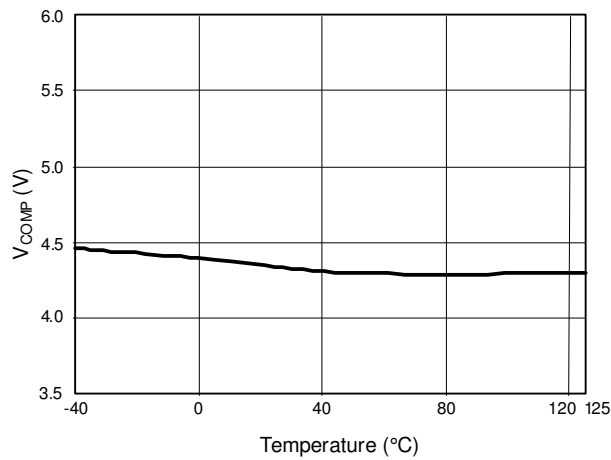
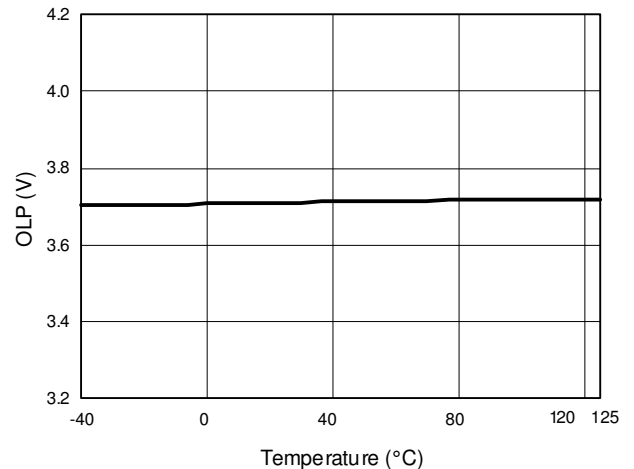

 Fig. 11 V_{COMP} open loop voltage vs. Temperature


Fig. 12 OLP-Trip Level vs. Temperature

应用信息

启动电流 (Start-up Current)

启动电流典型值为 8uA。由于启动电流很小，因而可以增大脉宽调制控制器的启动电阻，从而减小电阻上的功率损耗。

欠压闭锁(UVLO)

GR8836 有一个欠压闭锁迟滞比较器，将开启电压和关断电压分别设定在 15V 和 9V。迟滞曲线如 Fig.13 所示。此迟滞特性保证了在启动期间启动电容能给芯片正常供电。

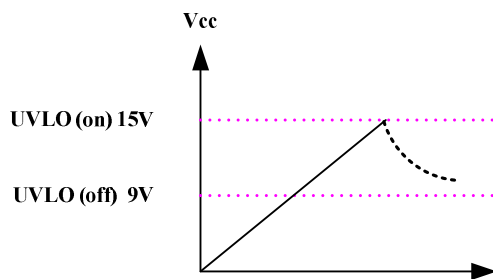


Fig.13

软启动 (Soft Start)

GR8836在启动的初始阶段提供了软启动功能以有效的抑制启动时的峰值电流，从而减小了功率MOSFET的漏端电压，尤其是在高压输入的条件下。

振荡器

为防止变压器饱和，GR8836 内置振荡器的最大占空比被限制在 75%。内置振荡器的频率通过 RT 脚外接到地的电阻来设置。

$$f_{osc} = 6500(\text{KHz})/R(\text{Kohm}).$$

R 为 RT 脚外接到地的电阻。RT 外接 100K 电阻到地可将工作频率设定为 65K。另外，振荡器工作的推荐频率为 50 KHz ~ 130 KHz。

节能工作模式(Green Mode Operation)

当负载减小到一定程度时控制器的频率也随之减小以降低系统的功耗。最小频率为 20KHz，以保证在音频范围之外。

边沿消隐(LEB)

功率 MOSFET 每开启一次，电流检测电阻上就不可

避免的产生一个尖峰电压。为了避免此尖峰信号使控制器误动作，芯片内置了 350ns 的前沿消隐时间，如此一来，还可以省去传统的 RC 滤波器。在这段前沿消隐的时间内，内置的电流限制比较器不动作，Gate 输出驱动也就不会被关断。

内部斜率补偿(Internal Slope Compensation)

GR8836内部构建了一个斜率补偿电路。当Gate驱动开启时，一个斜坡电压被叠加在电流检测端电压上，从而使系统更稳定并防止次谐波振荡的发生。

过载保护(OLP)

控制器具有过载保护功能。当内部的反馈检测到负载大于一定值并持续 60ms 以上，Gate 输出将关断。当 VCC 降低到关闭电压 (UVLO OFF) 以下，控制器开始重启。Fig.14 为过载保护发生时的波形。

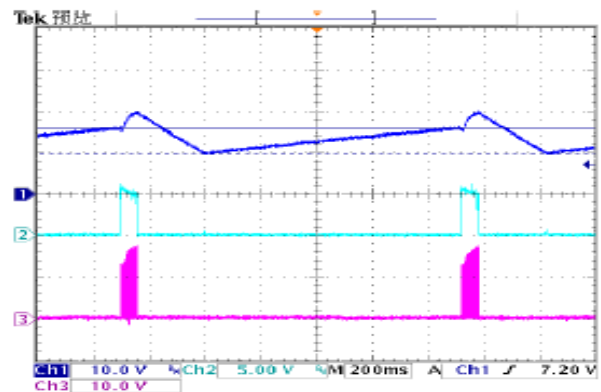


Fig.14

VCC 过压保护(OVP)

为保护功率开关管不受损坏，GR8836 在 VCC 脚增加了过压保护功能。当 VCC 电压高于过压保护阈值电压时，Gate 输出立即被关断从而关断功率开关管。VCC 过压保护的功能是一个自动恢复型的保护。一旦过压的情况发生，Gate 输出就会被关断，直到下次重启。此时 GR8836 工作在打嗝模式。

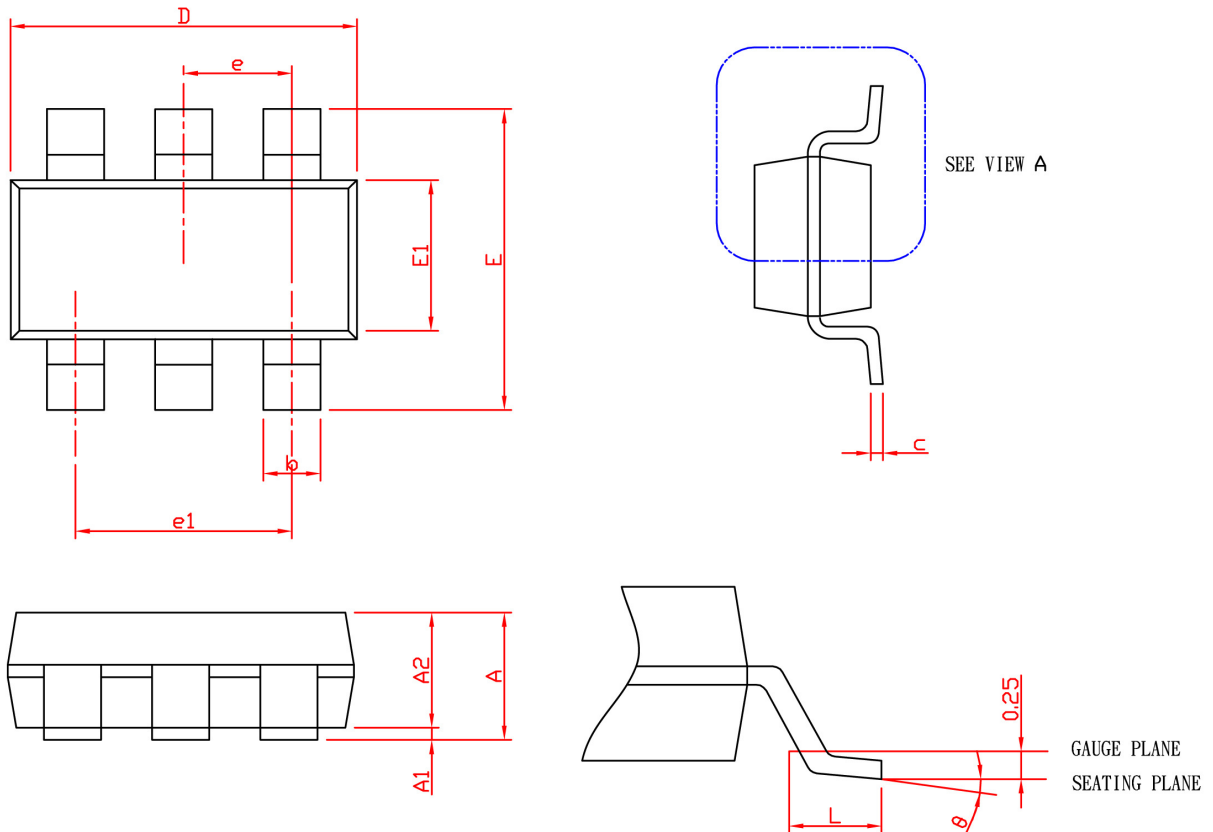
Gate箝位/软驱动 (Gate Clamp/Soft Driving)

GR8836的驱动部分内置了一个稳压管以防止功率开关管的门级电压过高而损坏。同时，GR8836还内置软驱动功能以改善EMI。

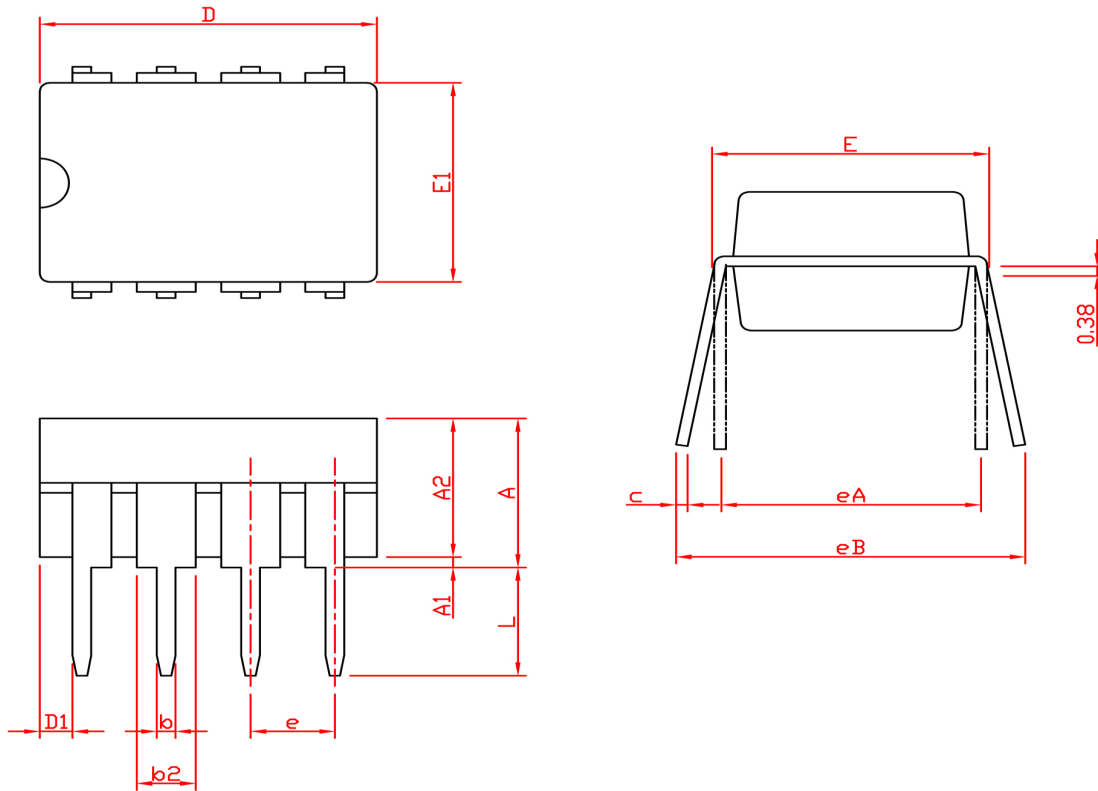
异常情况保护 (Fault Protections)

GR8836 内置了许多的实用保护以防止因脚位的短路或悬空等意外而毁坏电源。在下列的条件下, Gate 输出将会被关断以保护电源:

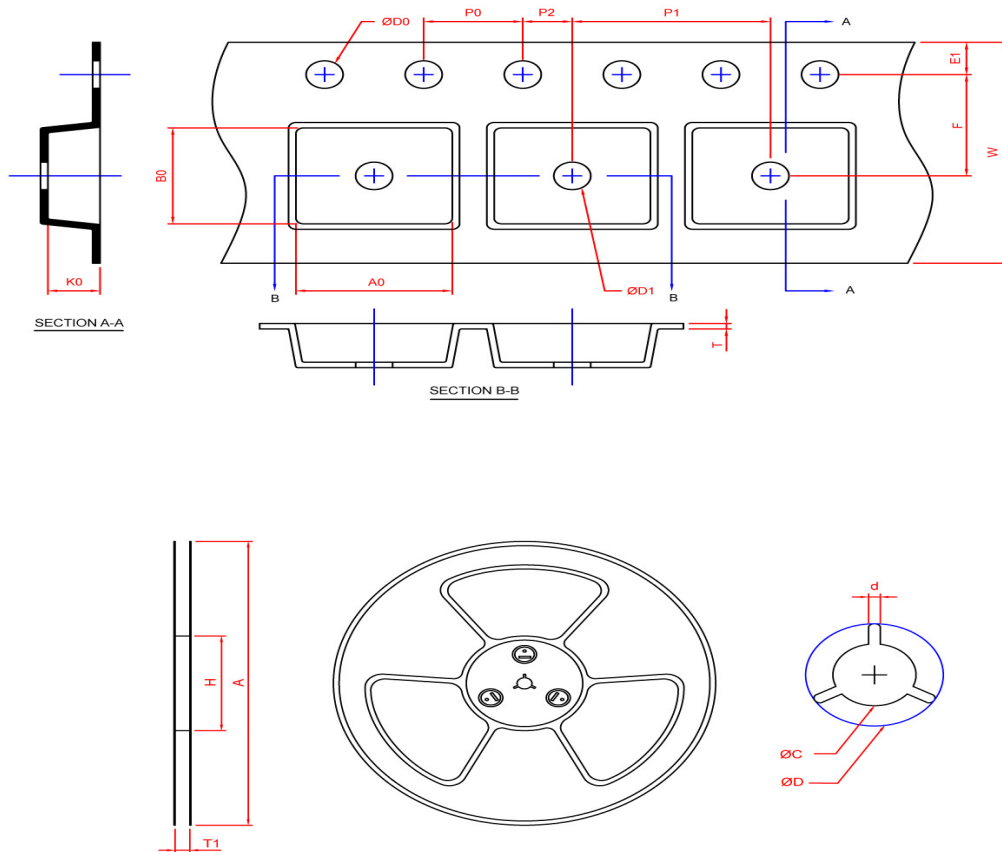
- . CS pin 悬空
- . RT pin 悬空
- . RT pin 短路到地

封装信息


SYMBOL	SOT-26			
	MILLIMETERS		INCHES	
	MIN.	MAX.	MIN.	MAX.
A		1.45		0.057
A1	0.00	0.15	0.000	0.006
A2	0.90	1.30	0.035	0.051
b	0.30	0.50	0.012	0.020
c	0.08	0.22	0.003	0.009
D	2.70	3.10	0.106	0.122
E	2.60	3.00	0.102	0.118
E1	1.40	1.80	0.055	0.071
e	0.95 BSC		0.037 BSC	
e1	1.90 BSC		0.075 BSC	
L	0.30	0.60	0.012	0.024
θ	0°	8°	0°	8°

封装信息


SYMBOL	DIP-8			
	MILLIMETERS		INCHES	
	MIN.	MAX.	MIN.	MAX.
A		5.33		0.210
A1	0.38		0.015	
A2	2.92	4.95	0.115	0.195
b	0.36	0.56	0.014	0.022
b2	1.14	1.78	0.045	0.070
c	0.20	0.35	0.008	0.014
D	9.01	10.16	0.355	0.400
D1	0.13		0.005	
E	7.62	8.26	0.300	0.325
E1	6.10	7.11	0.240	0.280
e	2.54 BSC		0.100 BSC	
eA	7.62 BSC		0.300 BSC	
eB		10.92		0.430
L	2.92	3.81	0.115	0.150

封装信息
SOT-26


Application	A	H	T1	C	d	D	W	E1	F
SOT-26	178.0±2.00	50 MIN.	8.4+2.00 -0.00	13.0+0.50 -0.20	1.5 MIN.	20.2 MIN.	8.0±0.30	1.75±0.10	3.5±0.05
	P0	P1	P2	D0	D1	T	A0	B0	K0
	4.0±0.10	4.0±0.10	2.0±0.05	1.5+0.10 -0.00	1.0 MIN.	0.6+0.00 -0.40	3.20±0.20	3.10±0.20	1.50±0.20

(mm)

Application	Carrier Width	Cover Tape Width	Devices Per Reel
SOT -26	8	5.3	3000

Greenergy OPTO, Inc. reserves the right to make corrections, modifications, enhancements, improvements, and other changes to its products and services at any time and to discontinue any product or service without notice. Customers should obtain the latest relevant information before placing orders and should verify that such information is current and complete.