

Date: 1-Sep-09

DW091 Data Sheet

通用LED照明驱动芯片

Chipwiser Technology Co. Ltd

Support: zhaoc@chipwiser.com

Service MP: 130 6698 2959 赵先生

公司网址: <http://www.chipwiser.com/>

Copyright © 2009, Chipwiser Technology CO.,Ltd

All rights reserved

1. 芯片介绍

1.1. 技术特点

DW091内置高压电压调节器 (High Voltage Regulator)，支持12V到600V的电源输入，是一款专门用于市电输入（220Vac/110Vac）的LED照明的驱动芯片（见图3）。为了延长LED灯的使用寿命，DW091采用电流型的驱动方式。DW091具有良好的用户接口，支持多种调光模式，既可以用于PWM调光，又可以用于模拟线性电压调光。

DW091外围电路应用方式简洁灵活，可用于全球各种制式的交流市电输入的LED照明驱动，尤其适合于0.5W到30W的LED照明驱动需求，如LED灯泡、LED台灯、LED日光灯、LED景观灯、LED装饰灯、LED吸顶灯、LED广告灯等，其典型应用电路见图1：

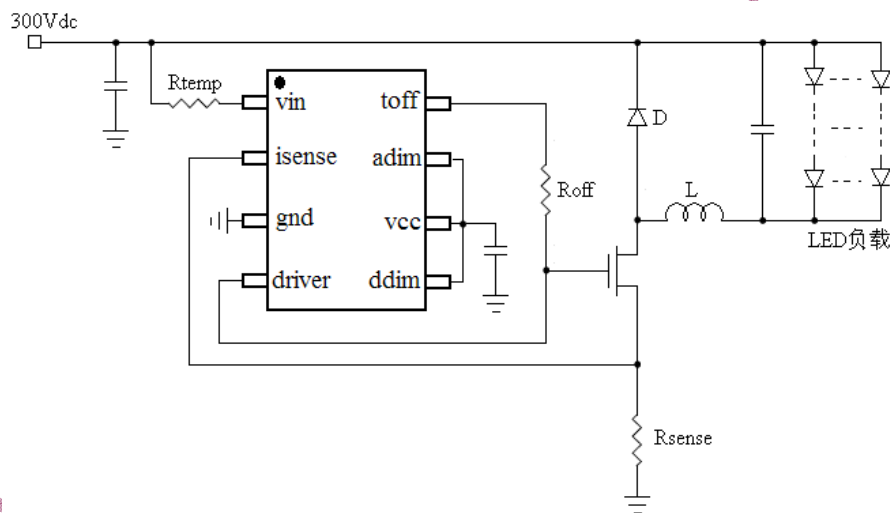


图1 DW091典型应用电路图

为了解决驱动芯片发热的问题，DW091没有内置功率开关管，用户可以根据输出电流的大小选择合适的功率MOS管，这样既有利于解决散热问题，也可以根据实际需要灵活优化整个方案设计。

1.2. 封装参数：

DW091采用sop8的封装（Body:4.90mm×3.90mm），脚距(Pin pitch):1.27mm；厚度(hign):1.75mm (max)；见图2：

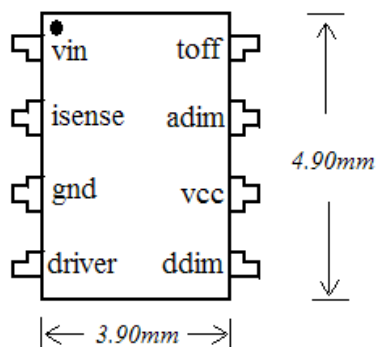


图2 DW091 封装示意图

详细封装尺寸信息请参考

1.3. 管脚定义:

PIN1: vin, 电源输入端, 支持12V到600V的直流电压输入, 应用在交流市电时, 只需经过整流桥, 得到较脏的直流电压 (Dirty DC Voltage), 即可输入到vin。考虑到实际应用时, vin需要提供一定的驱动电流, 如果vin电压比较高, 芯片将消耗比较大的功耗, 导致芯片温度上升, 在应用时, 建议用户在电源和vin之间串联几个并联的电阻以分担一部分功耗, 这些电阻的取值以vin电压不低于50V为准, 注意要考虑串联电阻自身的功耗, 建议用2个1/2W的贴片电阻。由于DW091内部采用了特殊的高压电压调节器, 该电阻只是分担了一部分功耗, 不会产生额外的功耗, 也即串联该电阻和不串联该电阻的方案消耗的功耗是一样的, 唯一的差别是串联该电阻后则不需要考虑DW091的散热问题;

PIN2: isense, 电流检测端, isense电压除以采样电阻 (R_{sense}) 即得到对应的电流。在电流上升过程中, 当该点电压低于250mV或者adim时, driver输出高电压, 否则, 输入低电压, 关断外面的MOS功率管, 经过toff时间, MOS功率管将会重新导通。也即如果isense电压一直高于250mV或者adim, 则driver将会输出低占空比的矩形波, 输出低逻辑时间为toff。调试时, 一定要确保isense和采样电阻的良好接触, 否则, 驱动电流将会一直上升, 直到MOS管或采样电阻烧毁。由于isense为电路敏感点, 设计PCB布板时, 尽量将采样电阻 (R_{sense}) 靠近芯片的isense和gnd;

PIN3: gnd, 芯片电源地;

PIN4: driver, 外部MOS功率管驱动管脚, 其输出高电压为7.5V, 低电压为0V;

PIN5: ddim，即PWM控制脚，当ddim为高逻辑时，芯片工作，为低逻辑时，driver输出低电压，关断外面的MOS管，整个系统处于低功耗状态，此时总体功耗在0.2W左右。Ddim内置100kohm的下拉电阻，也即使用时，该管脚不能悬空，否则芯片不工作。使用这个管脚进行调光时，请根据电路参数选择合适频率，频率不能太高，太高了影响电感对电流的调制，频率也不能太低，太低了电感将会产生嗡鸣声，实际设计时，我们的经验总结是总能找到许多合适的PWM频率。ddim信号一般来自于其他模块，使用时需要注意ddim信号源和DW091驱动芯片共地的问题；

PIN6: vcc，即芯片的工作电源，由内置的高压电压调节器产生，典型值为7.5V，带负载能力为2mA左右，否则vcc电压将会下降，导致内置的250mV电压下降，从而使设置的驱动电流下降；

PIN7: adim，模拟线性调光输入管脚，与ddim相对应。当adim大于250mV时，输出的驱动LED电流与adim无关系，当adim小于250mV时，设置的驱动LED电流峰值与adim成正比；

PIN8: toff，外置功率MOS关断时间设置管脚，使用时，Roff电阻接在toff和driver之间，关断时间和该电阻的关系为 $T_{off} = (R_{off}[k\Omega] + 22)/25[\mu s]$ ，调整Roff电阻，可以得到不同的关断时间。根据duty cycle可以确定MOS功率管的频率。在市电供电时，考虑到MOS的切换损耗，Toff时间不宜设置的太小；

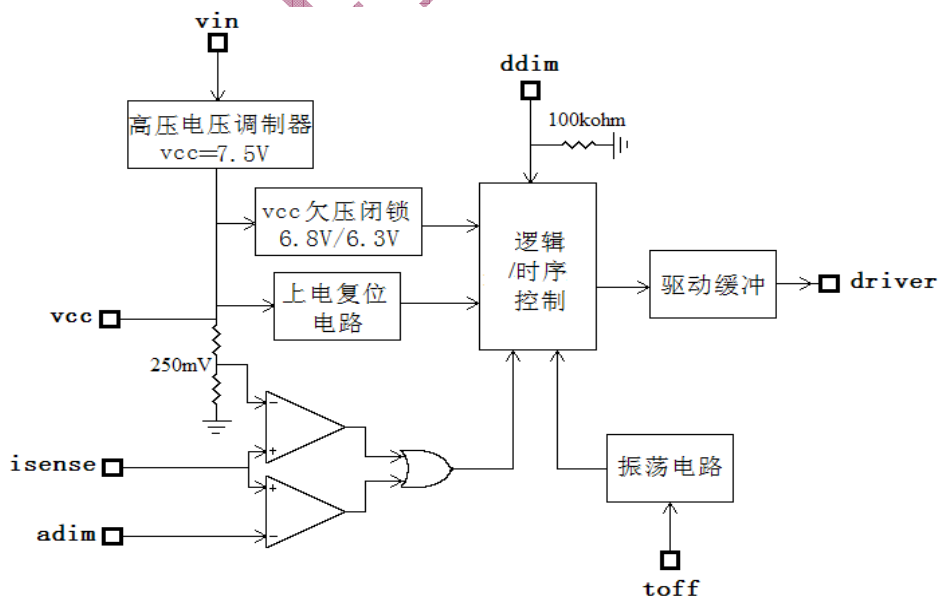


图3 DW091 内部框图

1. 4 极限参数:

使用DW091时, 请不要长时间工作在下列极限参数定义的电学范围之外, 否则将损坏芯片。

vin: -0.5V~700V

isense: -0.3V~0.5V

ddim, adim, driver, toff: -0.3V~13.5V

工作温度: -40°C to +85°C

存储温度: -65°C to +165°C

不间断功耗 (25°C): 0.5W

1. 5 电气参数:

(对应温度为25°C)

Parameter	Test Conditions	Symbol	Min	Typ	Max	Units
输入电源电压范围	直流输入	vin	12		600	V
关断时的静态电流	Ddim = vss, vin = 100V	Istastic	-	0.5	1	mA
vcc电压	VIN = 12 ~ 300V, ddim = vss	Vcc	-	7.5	-	V
vcc欠压闭锁上升值	Vcc上升时	Vuvloh	-	6.8	-	V
vcc欠压闭锁下降值	Vcc下降时	Vuvlol	-	6.3	-	V
ddim逻辑低对应电压	Vin = 12 ~ 600V	Vddiml	-	-	1.0	V
ddim逻辑高对应电压	Vin = 12 ~ 600V	Vddimh	2.4	-	-	V
ddim下拉电阻		Rddim	-	100	-	kΩ
isense对应电压阈值		Visense	-	250	-	mV
关断时间	Roff=300kΩ to vss	Toff	-	12.5	-	us
可调节电流的adim电压范围	Vin = 100V	Vadim	0	-	250	mV
电流检测时的blanking时间	adim_a=0.3V	Tblank	-	300	-	ns
driver输出上升时间	Cdriver = 270pF	Tr	-	60	-	ns
driver输出下降时间	Cdriver = 270pF	Tf	-	60	-	ns

Note: 上表主要参数皆为产品测试结果(部分数据基于仿真).

2. 应用介绍

DW091是一款低成本的离线式降压驱动芯片，可用来驱动多个 LED串。根据用户的不同需要，其典型应用主要有两种：即非隔离方案/隔离方案，见图4和图5。当然，用户也可以根据DW091的特点，设计出自己所需要的照明方案。

2.1. 非隔离方案：

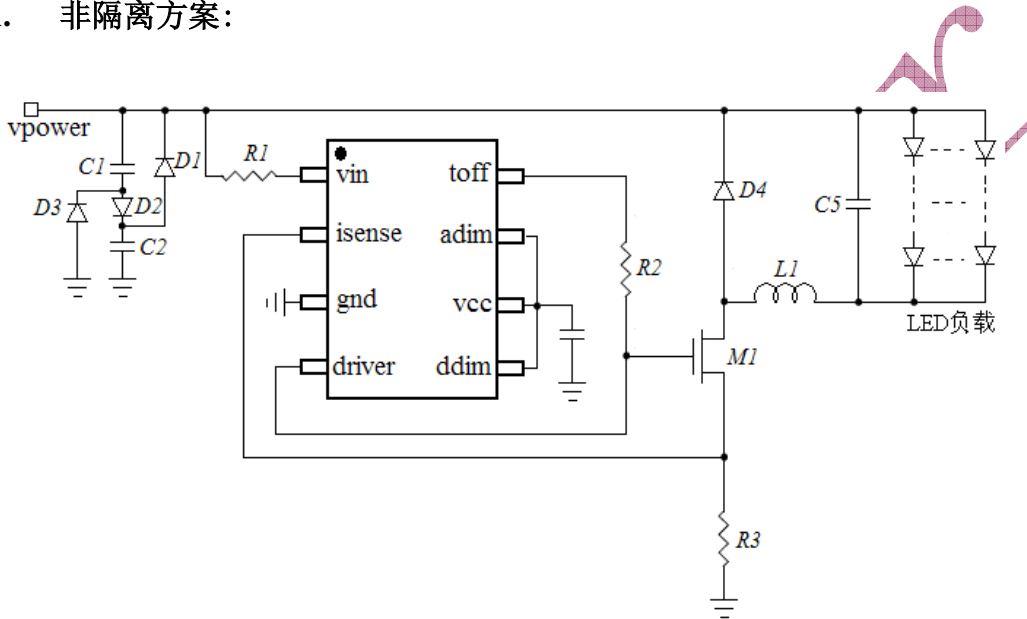


图4 基于DW091的非隔离方案

图4为典型的降压非隔离方案，该方案的好处是调试简单，效率高，缺点是负载电压任何一点都易和大地形成通路，存在发生触电的可能，应用时需要把整个电路放置在封闭绝缘外壳内，并且应保持一定的爬电距离，才能通过各种安规认证。

图4中，当M1导通时，vpower通过LED负载、L1、M1和R3到地对L1充电储能，电流上升，当isense电压高于设置电压时，M1关断，L1通过D1和LED负载对LED负载放电，经过T_{off}时间M1导通，重复上面的过程。放电时，根据L1中电流是否到零分为连续电流模式和断流模式。采用连续电流模式时，需要的电感小，频率高，M1的开关损耗大，磁路的迟滞损耗小；而采用断流模式，需要的电感大，频率低，M1的开关损耗小，磁路的迟滞损耗大。用户必须根据需求选择适合自己的模式。

图4中，D1—D3和C1—C2构成了功率因数校正电路（PFC），在充电周期，D2导通，电源对C1和C2充电，对于220Vac的供电系统，C1和C2可以充电到300V，也即每个电容上压将为150V。在放电周期，D3和D1导通，C1和C2并联为LED负载供电，此时电源电压为150V。这样可以使功率因数达到0.9左右，满足25W以上的电源系统要求。对于功率比较小的系统，建议不使用该PFC电路，以改善整体效率。

图4中，R1为分压电阻，对于220Vac供电系统，如果采用PFC电路，可以选用两个150k Ω 、1/2W的电阻并联，如果不采用PFC电路，电阻相应的增大，选取的原则如前所述，以 v_{in} 电压瞬时值不低于50V为标准。R2用来设定关断时间 $T_{off} = (R_{off}[k\Omega] + 22)/25[\mu s]$ ，采用电流连续模式时，根据电感电流电压公式 $u = L di/dt$ ，当 $dt = T_{off}$ 时， u 为LED负载电压时， di 也为恒定的值，LED平均电流为 $I_{peak} = 1/2 * di$ ，也即采用电流连续模式时，驱动电流的平均值与电源电压关系不大。当然考虑到系统延时的影响，当电源电压变化时，输出电流会有轻微的变化。当采用电流断流模式时，为了保证电流连续模式的优点，建议选择临界模式，即负载电流为 $I_{peak}/2$ 。

图4中，R3是整个电路的关键，决定了电感峰值电流的大小。按照图4的接法， $I_{peak} = 250mV/R3$ 。选择R3时，尽量选择温度系数小，并且承受功耗大的电阻，如果不方便，可以选用多个电阻并联的办法。R3决定了电感峰值电流的大小，用户在选择R3时，尽量不要让电感工作在饱和状态。

图4中，M1为功率MOS管，可以选择1N60、2N60、4N60等，为了降低M1散热的成本，必须结合负载功耗选择合适的MOS管。如果负载在5W以内，可以选择1N60，负载在10W左右可以选择2N60，20W左右必须选择4N60。当然，这也与负载LED的串并联方式有关，负载平均电流在300mA左右，可以选用2N60；超过这个电流，最好选择4N60。

图4中，电感L1是整个电路的核心，选用时，饱和电流要大，内阻要小。还有就是如果驱动模组放在金属外壳内，必须选择磁路闭合的电感，以防止金属切割空气中的磁力线。如果是塑料外壳，为了降低成本，可以选择普通的电感。

图4中，D4为快恢复二极管，使用时也要考虑热耗和漏电流的影响，一般可供选择的型号为US1J和U1J。C5为滤波电容，可以降低LED电流的ripple，保护LED。如果采用

电流断流模式，必须选用C5；如果采用电流连续模式，可以不用C5，因为C5会在一定程度上降低系统的效率。如果选用C5，必须考虑其耐压值，对于220Vac系统，可以选择400V的涤纶电容。

对于LED负载，采用串并联方式时，尽量串多并少，即尽量提高输出电压，降低输出电流，以提高效率，降低散热成本。当然，也必须考虑vpower的大小，否则，L1将可能会有嗡鸣声。

R2、R3、L1和LED负载的选择是相互制约的，关于更具体的选用指南，用户可以参考chipwiser公司的专业应用指导文档：[DW091-AN1](#)。

2.2. 隔离方案

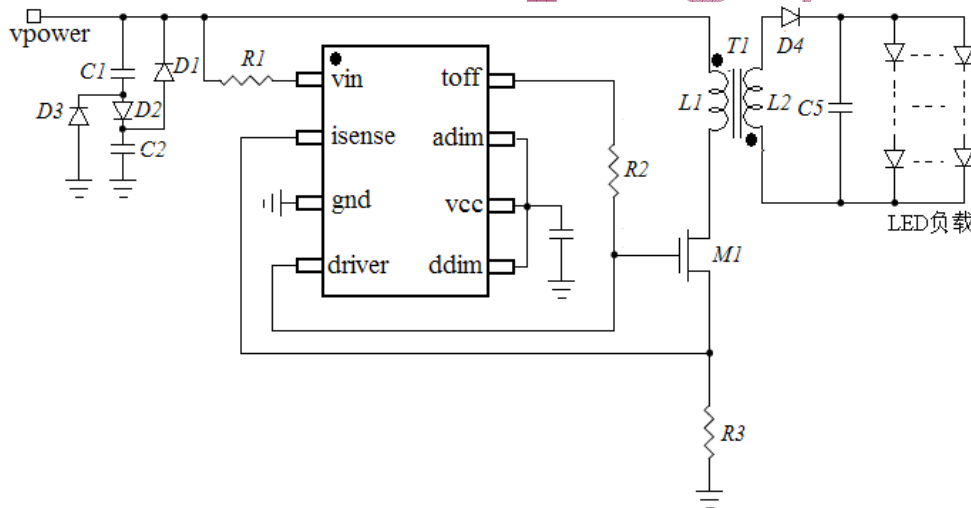


图5 基于DW091的隔离方案

图5为基于DW091的隔离方案，M1管导通时，vpower通过L1、M1和R3对T1充电，D4关断。当电流充电到R3设置的峰值电流时，M1关断，D4导通，L2开始放电，Toff时间后，M1导通，重复前面的过程。和上面的非隔离方案相对应，隔离方案也分成电流连续模式和电流断流模式，不过对应LED照明而言，一般应用在电流断流模式。

当图5工作在断流模式时，T1传递的能量 $W = 1/2 * (I_{peak1}) * (I_{peak1}) * L1 * f$ ，可见非隔离方式传递的是能量，该能量除以LED负载电压即得到LED电流。这具有一定的危险，即LED负载开路时，C5上电压将会一直上升直至器件损坏，所以必须增加开路保

护电路即过压保护，过压保护产生的信号可以通过光耦反馈控制adim和ddim。而当负载短路时，电流将会立即增加，所以采用隔离方案系统，必须增加短路保护即过流保护电路。为了保证LED电流的一致性，许多用户会采用LED电流反馈去间接控制adim电压，即当LED电流变大时，反馈系统降低adim电压，当LED电流变小时，反馈系统增加adim电压。这样也可以避免系统输入电压(vpower)变化时导致的LED负载电流的变化，当然，这会增加一点成本。

从上面的分析可以看出，选用非隔离方式的应用方案，自身即具有短路保护和开路保护功能，而且电流一致性也可以得到有效的保证，相比隔离方式的应用方案，具有效率高、调试方便、成本低等优点。

选择D4时，要防止D4被反向击穿，C5比LED负载电压高一些即可，可以选用电解电容。至于其他器件如变压器的选择用户可以参考chipwiser公司的专业应用指导文档：[DW091-AN2](#)。

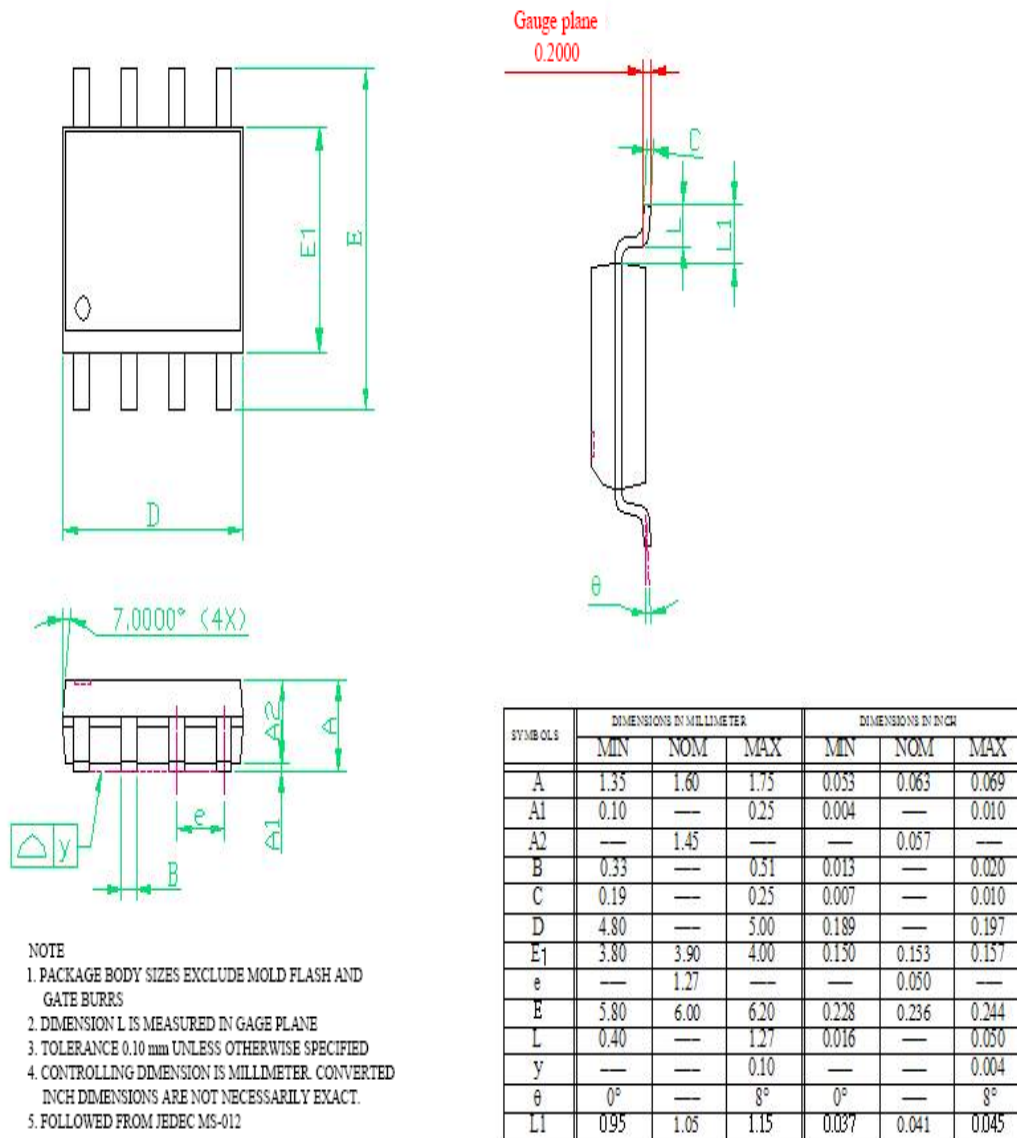
上面提及的两种典型应用都可以利用ddim和adim进行调光。

3. 产品订购信息:

3.1. 芯片字符(Chip mark)

SOP8	
Product Name	DW091 (XXYYWW)

3.2. 芯片封装详细尺寸: (SOP8)



3.3. 联系方式: (Contact Information)

Support: zhaoc@chipwiser.com

Service MP: 130 6698 2959 赵先生

4. 历史版本信息:

DDCN.	Version	Revisions	Date
DW-09071502	1.0	Initial datasheet create	2009-7-15
DW-09081603	2.0	Add some application notes	2009-8-16
DW-09101503	3.0	Add some contact information	2009-10-15