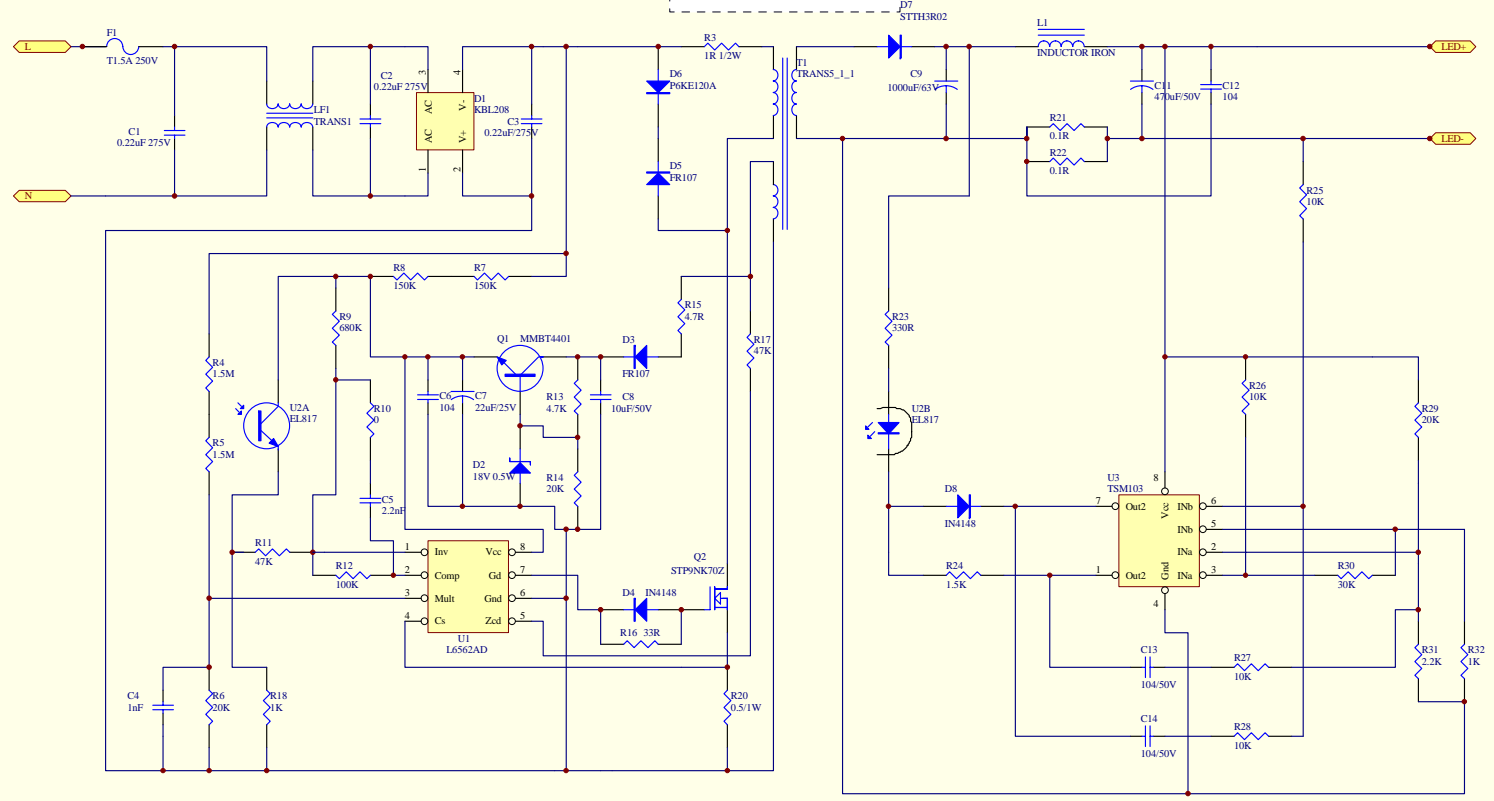


EE28
 初级: 120T (抽头60*2)
 0.4mm、
 副绕组: 20T 0.22mm、
 次级: 20T 0.3mm*3P



OUT
 12V/2.1A

Title		
Size	Number	Revision
B		
Date:	10-Jan-2010	Sheet of
File:	E:\電源ファイル\L6562\MsDesi.gnddb	Drawn By: