

基于 AP3706 的 LED 驱动电路

关键字: 基于 AP3706 的 LED 驱动电路

作者: 朱士海 系统工程师

单位: BCD Semiconductor Manufacturing Co., Ltd

引言

近年来, 大功率高亮度 LED 发展迅速。发光效率不断提高, 而价格不断下降。LED 照明成为未来绿色照明的希望。然而, LED 驱动电路的设计面临许多困难。由于 LED 需要低压直流电源驱动, 在交流电网输入条件下, 需要 AC/DC 变换器将交流电压转变成低压直流电, 同时控制 LED 的电流恒定, 输入和输出的电气隔离也是一项安全的需要。开发高可靠性、体积小、低成本的 LED 驱动电路成为 LED 照明能否得到大规模应用的关键之一。

设计方案

本文基于 BCD 公司最新推出的 LED 驱动电路控制芯片 AP3706, 开发了一款高性价比的隔离式 AC/DC LED 驱动电路, 采用很少的元件, 实现了宽电压范围输入, 恒流输出, 可以满足 LED 驱动电路各项要求。

AP3706 具有以下特点:

- ◆ 驱动反激式电路工作于断续导通模式下
- ◆ 不需要副边光耦及恒压恒流控制电路, 采用原边控制技术实现了恒压恒流输出。
- ◆ 不需要环路补偿电路实现稳定控制
- ◆ 随机频率调制技术降低了系统 EMI
- ◆ 驱动外部三极管低电压开通, 降低了开关损耗
- ◆ 内部软起动功能
- ◆ 输出开路及过压保护功能
- ◆ 短路保护功能

图 1 为 AP3706 的管脚图。

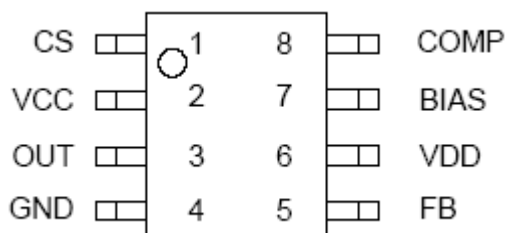


图 1. AP3706 的管脚图

恒流输出控制原理

AP3706 恒流输出控制原理如下: 图 2 为反激式电路副边输出电流波形, 定义输出二极管 D2 的导通时间为 T_{ons} , 关断时间为 T_{offs} , 输出电流峰值为 I_{pks} , 变压器原边绕组匝数 N_p , 副边匝数 N_s 。在恒流输出工作模式下, AP3706 控制开关占空比, 保持输出二极管 D2 的导通时间 T_{ons} 和关断时间 T_{offs} 比例恒定, 则一个开关周期内, 输出电流的平均值为:

$$I_{out} = \frac{1}{2} \cdot I_{pks} \cdot \frac{T_{ons}}{T_{ons} + T_{offs}} \quad (1)$$

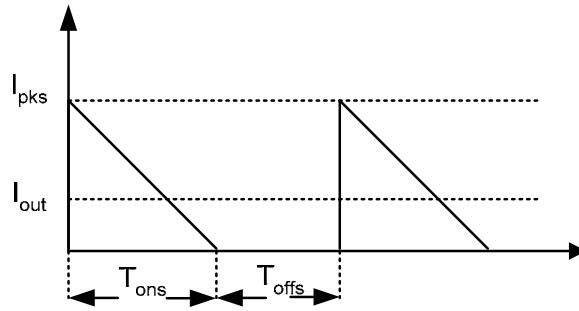


图 2. 反激式电路副边输出电流波形

根据安培定理，输出二极管 D2 刚导通时输出电流峰值 I_{pks} 与变压器原边电流峰值 I_{pk} 有如下关系：

$$I_{pks} = \frac{N_p}{N_s} \cdot I_{pk} \quad (2)$$

因此，输出电流的平均值为：

$$I_{out} = \frac{1}{2} \cdot \frac{N_p}{N_s} \cdot I_{pk} \cdot \frac{T_{ons}}{T_{ons} + T_{offs}} \quad (3)$$

AP3706 通过检测原边电流，控制原边电流峰值恒定，同时控制开关占空比，保持输出二极管 D2 的导通时间 T_{ons} 和关断时间 T_{offs} 比例恒定，实现了输出电流的恒定。

电路设计

本电路设计的要求是输入交流电压范围 85V 到 265V，输出负载为 1 颗到 4 颗 3W LED 串联，保持 1A 恒定输出电流。整机电路原理图如图 3 所示。

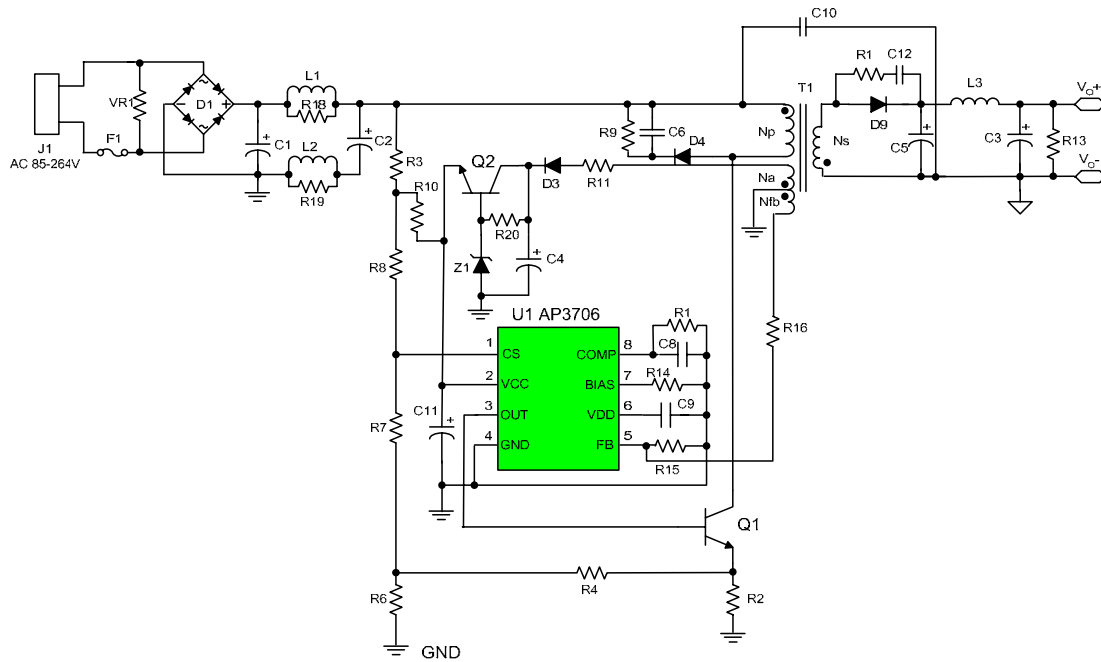


图 3. 基于 AP3706 的 12W LED 驱动电路原理图

图 3 中变压器 T1 采用 EE20 磁芯，有 4 个绕组，原边绕组 N_p 电感量 1.2mH，原边绕组与副边绕组 N_s 匝比为 80:11。 N_a 为辅助绕组，为芯片 AP3706 供电。由于负载要求 1 颗到 4 颗 LED 串联，输出电压变化范围大，因此采用了由 C4、Q2、Z1、R20、C11 组成的稳压供电电路。电阻 R3、R10 为 AP3706 提供启动电流。反馈绕组 N_{fb} 检测输出二极管 D1 的导通期间的输出电压，经电阻 R16、R15 分压后送 AP3706 FB 脚比较，提供输出电压开路保护。原边开关电流经电阻 R2 检测，经 R4、R7 送达 AP3706 CS 脚作电流比较，从而控制输出电流恒定。D4、R9、C6 为开关 Q1 关断时 RCD 吸收嵌位。

实验结果

输出电流变化如表 1 所示:

输入线电压	4 LED 串联时输出电流	1 LED 输出电流
85V/50Hz	1.040A	1.136A
265V/50Hz	1.036A	1.094A

输出电压电流波形如图 4 所示

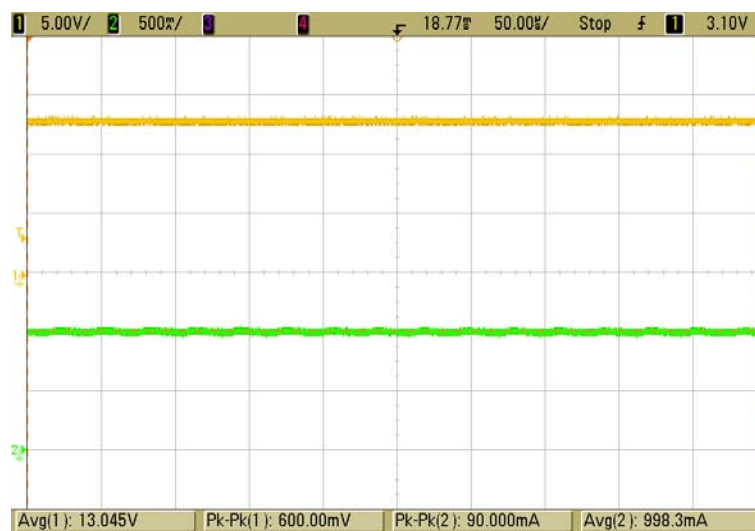


图 4 CH1: V_o ; CH2: I_o

不同负载条件下效率测试结果如图 5 所示:

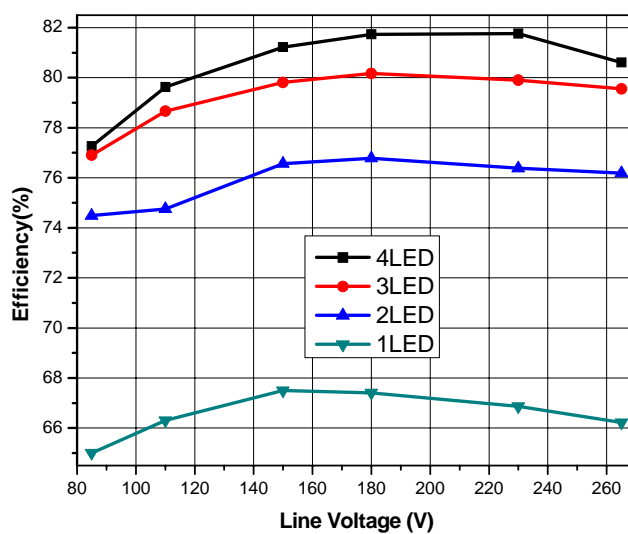


图 5 效率

传导 EMI 峰值和平均值测试结果如图 6 所示：

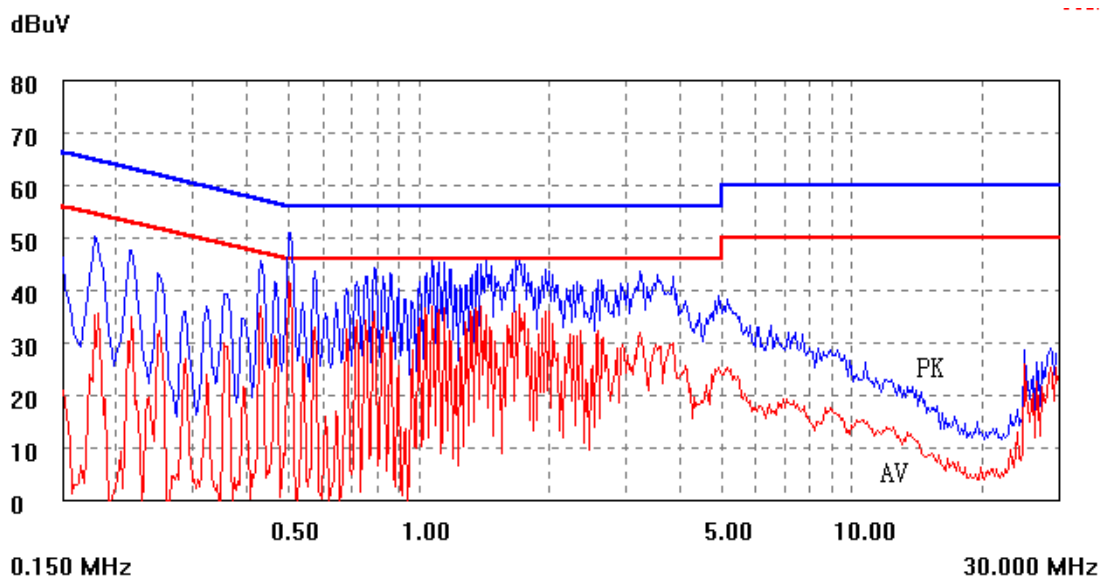


图 6 传导 EMI 峰值和平均值测试结果

结语

本文基于 BCD 公司最新推出的 LED 驱动电路控制芯片 AP3706 开发的 LED 驱动电路，实现了宽电压范围输入，恒流输出，具有方案新颖、元件数少，体积小，成本低，性能优越的特点，可以满足 LED 驱动电路的一系列指标要求。