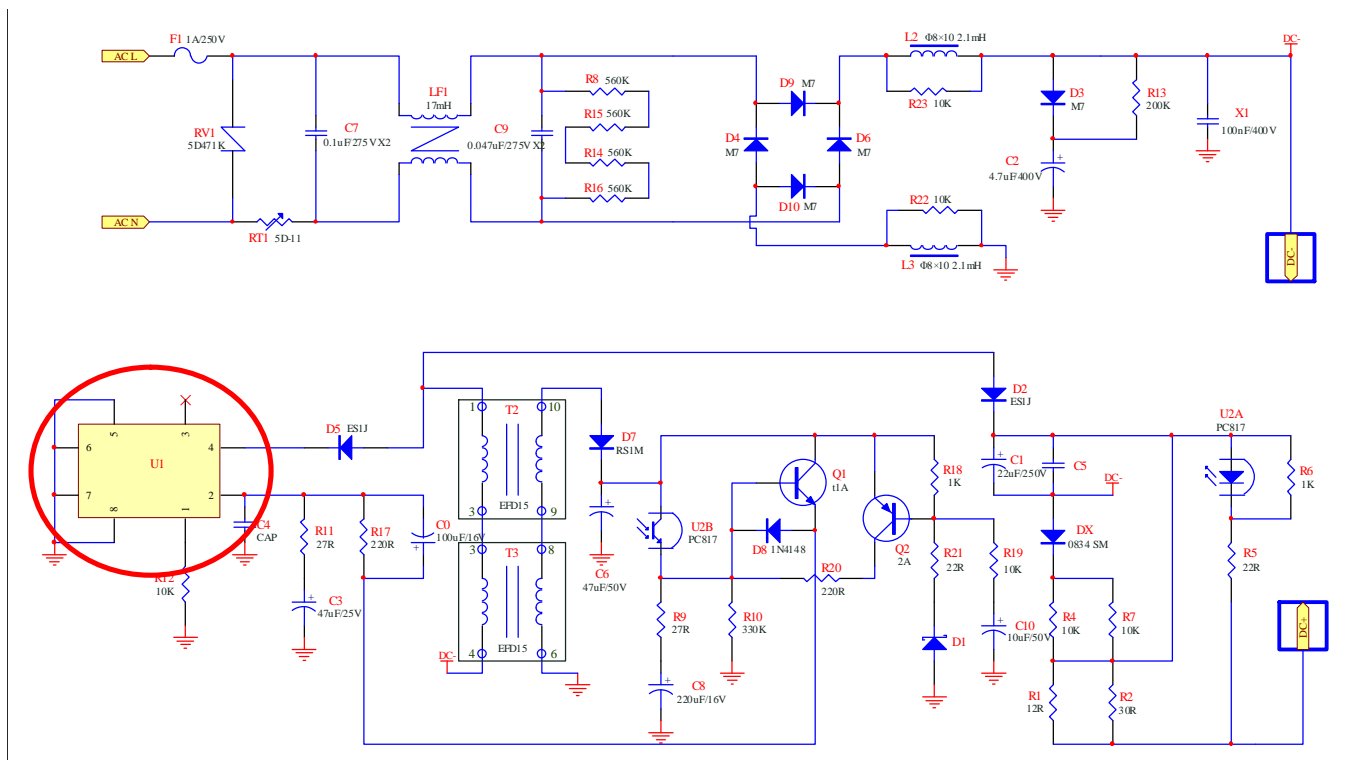


以下几个 IC 是什么型号，都是 LED 驱动的，麻烦大侠们指点迷津：

1.此 IC 丝印已被抹去，封装是 DIP-7（无 Pin3），原本以为是 PI 的芯片，看资料发现 PI 的缺的是 Pin6。



2.此 IC 的封装是 SOT-23-6，IC 上的第一行字符是“LEDA”，第二行是“0908”。

