



## 充电器用电源电路和变压器方案

拝啓

貴社ますますご盛栄のこととお喜び申し上げます。また平素は格別のご高配を賜り、厚くお礼申し上げます。早速ですが、標記件名について報告いたしますので、ご査収の上ご検討のほどよろしくお願い申し上げます。

敬具

記

根据贵公司的需求，现提供电源电路和变压器方案，敬请参考。

### 1. 电源规格

用途	Charger 用电源
使用 IC	SSC9502(Sanken)
输入电压	AC88V-AC132V/AC176V-AC264V(通过倍压开关切换)
输出	
	Charger: Typical:60V/3.0A; Max: 60V/6.0A
	FAN: 12V/0.5A

### 2. 电路图

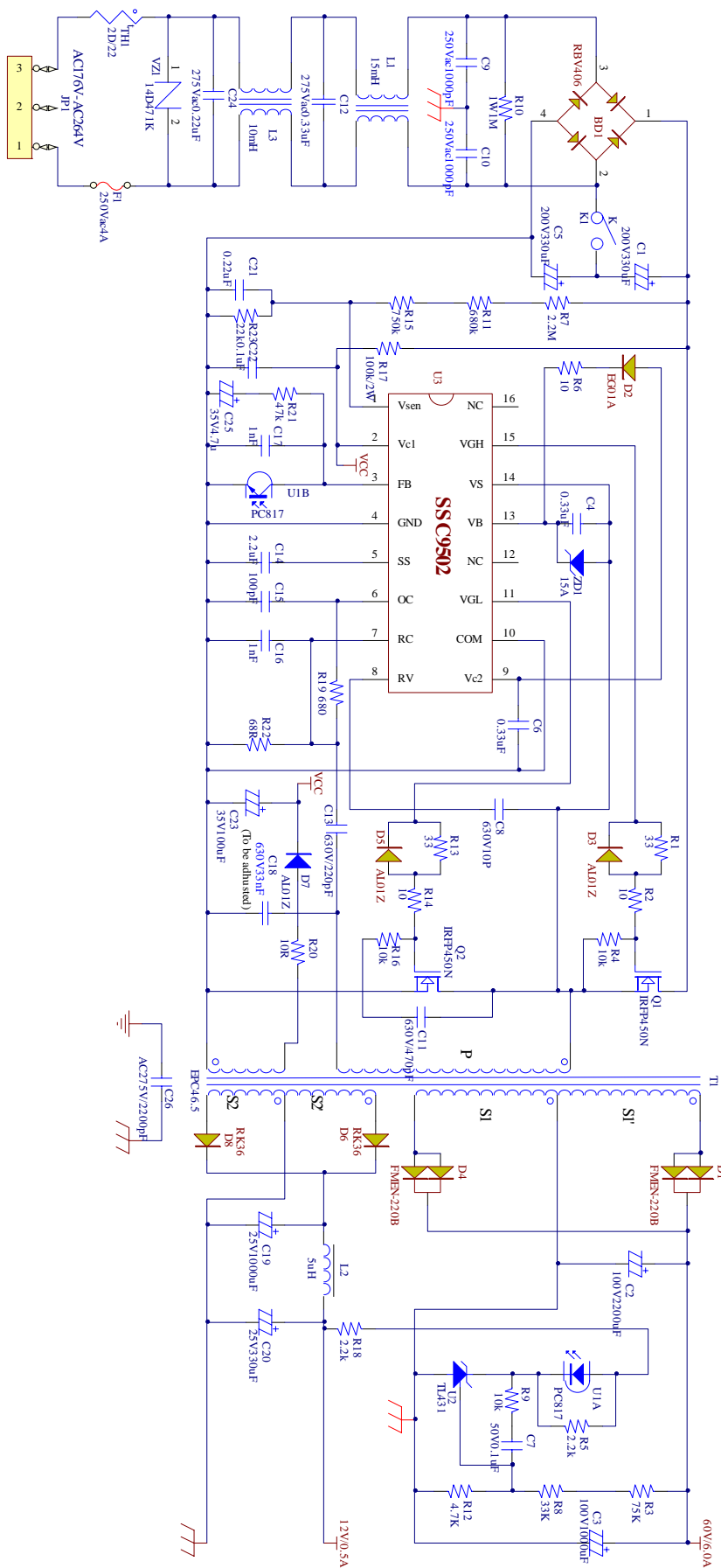
SSC9502 -----2/3

### 3. 变压器

EPC46.5(PC40) -----3/3

以上如有不明之处，敬请同我公司联系。

## 1. 应用电路图



## SSC9502 部分 · 器 · 格



SANKEN ELECTRIC CO., LTD.

### Design for Switch Mode Power Supply Transformer

 1、 IC : **SSC9502**

2、 Specification of Switch Mode Power Supply

- TYPE : Half Bridge Quasi Resonant fh Synchronized RCC(Self Oscillation) PRC
- Input voltage range :  $V_{IN(AC)} = \underline{176-264}$  (V)
- Total output power :  $P_{out} = \underline{183}$  (W)(Ave.) ~ **366** (W)

 3、 Target value of Calculation in Max load, AC 176 (V)

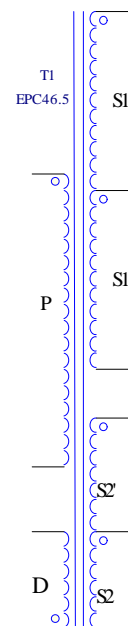
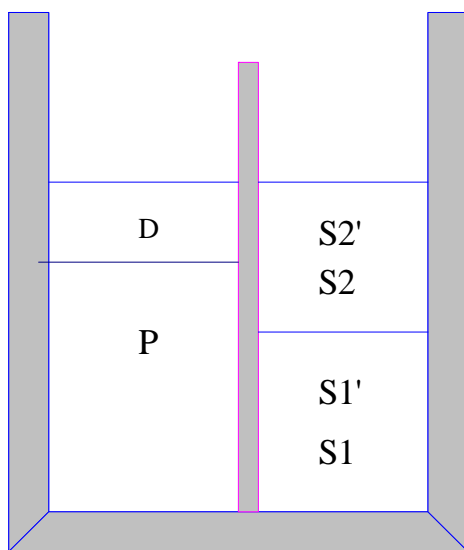
- Average Input Current : 1.69 (A)      · Min Frequency : 60 (kHz)
- Peak Switching Current : 5.0 (A)      · Max. On Duty : 0.46

4、 Transformer

- Core Size : EPC46.5(PC40)      · Lp Value : 480 (uH)
- Gap thickness (Ref.):          (mm)[ Center Gap ]      · Lr Value : 160 (uH)
- Ae: 240 (mm<sup>2</sup>)      · Cr Value : 33 (nF)
- Winding specification

Description	Symbol	Turns	Wire size(mm)	Winding type	Remarks
Primary	P1	32	0.1 × 100	Solenoid	
Driver	D	3	0.26	Space	
60V/6.0A	S1	10	0.1 × 100	Solenoid	
	S1'	10	0.1 × 100	Solenoid	
12V/0.50A	S2	3	0.1 × 10	Space	
	S2'	3	0.1 × 10	Space	

• Winding order



# 深圳海默科技有限公司

Tel: +86-755-86350987

Fax: +86-755-86350106

HP: [www.szherms.com](http://www.szherms.com)

深圳南山高新区留学生創業園 1410