

## 1 安培锂电池充电集成电路

### CN3066/CN3066B

#### 概述:

CN3066/CN3066B是可以对单节可充电锂电池进行恒流/恒压充电的充电器电路。该器件内部包括功率晶体管，应用时不需要外部的电流检测电阻和阻流二极管。CN3066/CN3066B只需要极少的外围元器件，并且符合USB总线技术规范，非常适合于便携式应用的领域。热调制电路可以在器件的功耗比较大或者环境温度比较高的时候将芯片温度控制在安全范围内。内部固定的恒压充电电压为4.2V，也可以通过一个外部的电阻调节。充电电流通过一个外部电阻设置。当输入电压（交流适配器或者USB电源）掉电时，CN3066/CN3066B自动进入低功耗的睡眠模式，此时电池的电流消耗小于3微安。其它功能包括输入电压过低锁存，自动再充电，电池温度监控以及充电状态/充电结束状态指示等功能。

CN3066B采用散热增强型的8管脚封装，CN3066采用散热增强型的10管脚DFN封装。

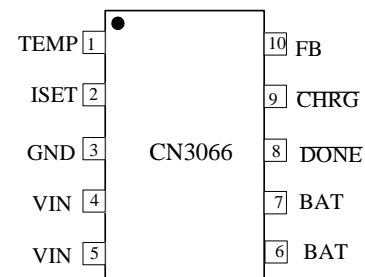
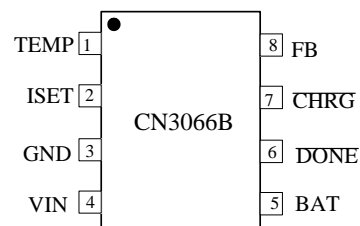
#### 应用:

- 移动电话
- 数码相机
- MP4 播放器
- 电子词典
- 便携式设备
- 各种充电器

#### 特点:

- 可以用USB口或交流适配器对单节可充电锂电池充电
- 输入电压范围：4.35V 到 6V
- 片内功率晶体管
- 不需要外部阻流二极管和电流检测电阻
- 恒压充电电压 4.2V，也可通过一个外部电阻调节
- 为了激活深度放电的电池和减小功耗，在电池电压较低时采用小电流的预充电模式
- 用户可设置的持续恒流充电电流可达 1A
- 采用恒流/恒压/恒温模式充电，既可以使充电电流最大化，又可以防止芯片过热
- 电源电压掉电时自动进入低功耗的睡眠模式
- 充电状态和充电结束状态双指示输出
- C/10充电结束检测
- 自动再充电
- 电池温度监测功能
- 封装形式：DFN-8和DFN-10
- 无铅产品

#### 管脚排列:



## 典型应用电路：

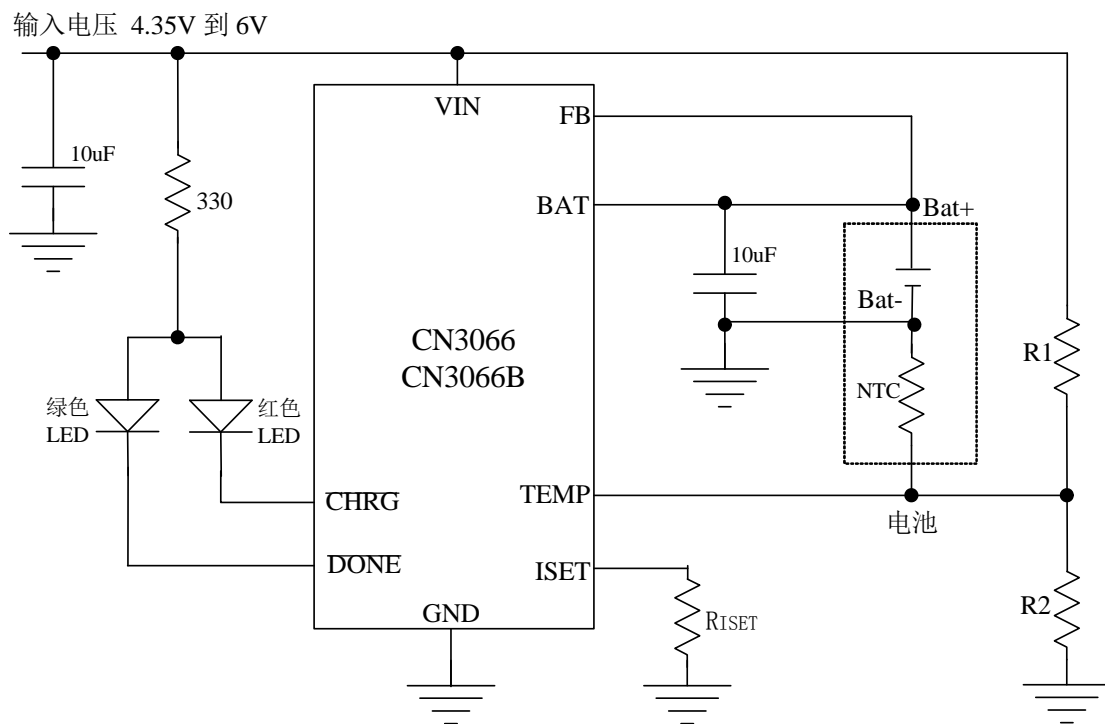


图 1 典型应用电路（恒压充电电压 4.2V）

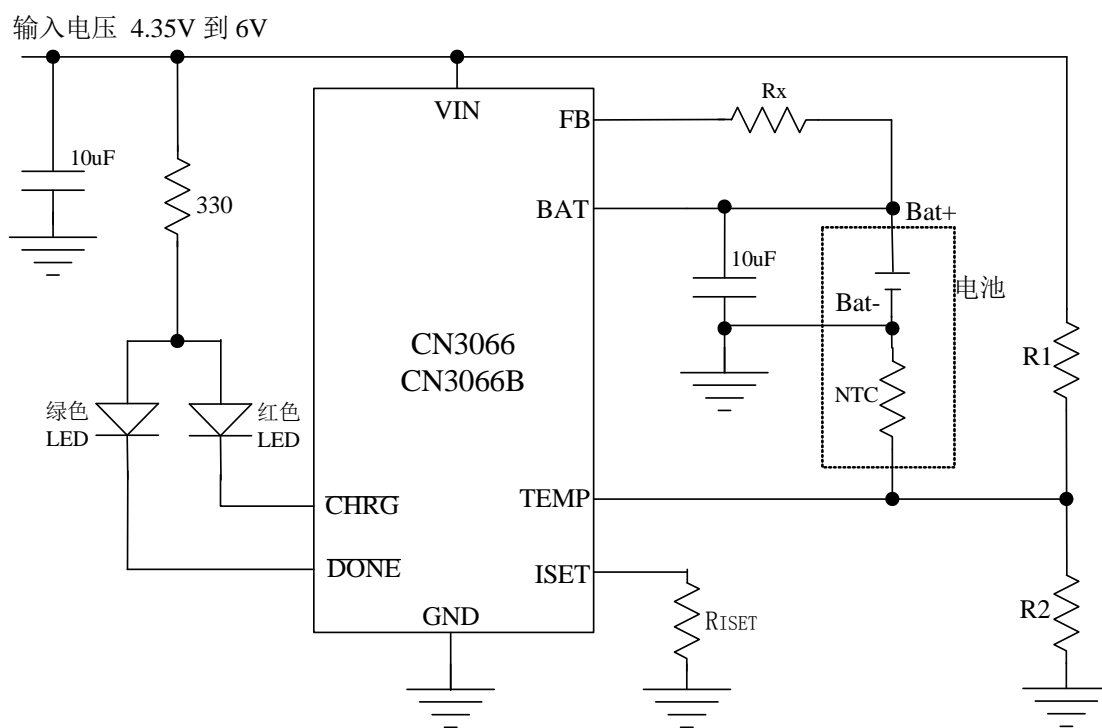


图 2 应用电路（利用外接电阻调整恒压充电电压）

在图 2 中，电池正极的恒压充电电压为：

$$V_{bat} = 4.2 + 3.04 \times 10^{-6} \times R_x$$

其中， $V_{bat}$  的单位是伏特

$R_x$  的单位是欧姆

注：当使用外部电阻调整恒压充电电压时，由于芯片内部和外部的温度不一致及芯片生产时的工艺偏差等原因，可能导致输出电压的精度变差和温度系数变大。

### 订购信息：

器件型号	打印标记	封装形式	工作环境温度
CN3066B	THY	DFN-8	-40°C to 85°C
CN3066	TGR	DFN-10	-40°C to 85°C

### 功能框图：

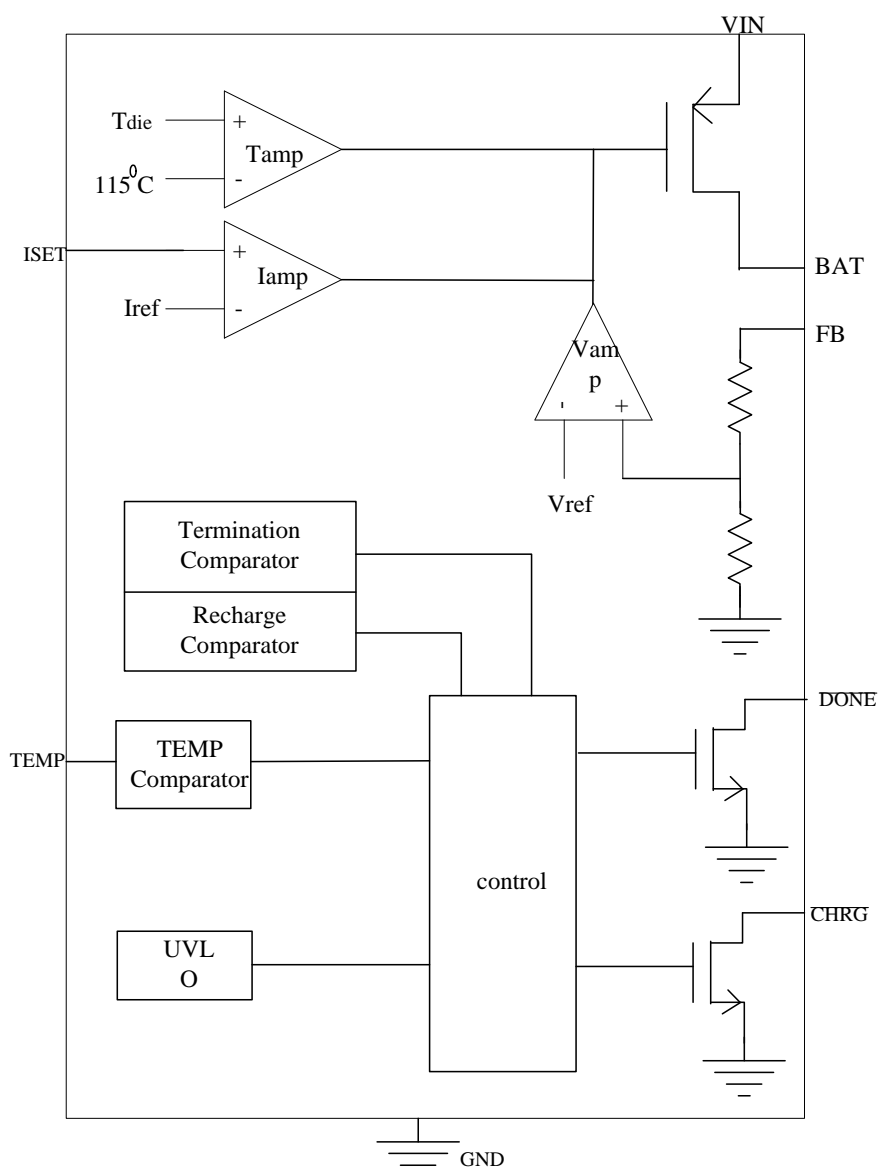


图 3 功能框图

## 管脚功能描述

CN3066B 序号	CN3066 序号	名称	功能描述
1	1	TEMP	<b>电池温度检测输入端。</b> 将TEMP管脚接到电池的NTC传感器的输出端。如果TEMP管脚的电压小于输入电压的47%或者大于输入电压的84%超过0.15秒,意味着电池温度过低或过高,则充电将被暂停。如果TEMP在输入电压的47%和84%之间超过0.15秒,则电池故障状态将被清除,充电将继续。 如果将TEMP管脚接到地,电池温度监测功能将被禁止。
2	2	ISET	<b>恒流充电电流设置和充电电流监测端。</b> 从ISET管脚连接一个外部电阻到地端可以对充电电流进行编程。在预充电阶段,此管脚的电压被调制在0.2V;在恒流充电阶段,此管脚的电压被调制在2V。在充电状态的所有模式,此管脚的电压都可以根据下面的公式来监测充电电流: $I_{CH} = (V_{ISET} \times 900) / R_{ISET}$
3	3	GND	<b>电源地</b>
4	4, 5	VIN	<b>输入电压正输入端。</b> 此管脚的电压为内部电路的工作电源。当VIN与BAT管脚的电压差小于20mV时,CN3066/CN3066B将进入低功耗的睡眠模式,此时BAT管脚的电流小于3μA。
5	6, 7	BAT	<b>电池连接端。</b> 将电池的正端连接到此管脚。在电源电压低于电源电压过低锁存阈值或者睡眠模式,BAT管脚的电流小于3μA。BAT管脚向电池提供充电电流和恒压充电电压。
6	8	$\overline{DONE}$	<b>漏极开路输出的充电结束状态指示端。</b> 当充电结束时, $\overline{DONE}$ 管脚被内部开关拉到低电平,表示充电已经结束;否则 $\overline{DONE}$ 管脚处于高阻态。
7	9	$\overline{CHRG}$	<b>漏极开路输出的充电状态指示端。</b> 当充电器向电池充电时, $\overline{CHRG}$ 管脚被内部开关拉到低电平,表示充电正在进行;否则 $\overline{CHRG}$ 管脚处于高阻态。
8	10	FB	<b>电池电压Kelvin检测输入端。</b> 此管脚可以Kelvin检测电池正极的电压,从而精确调制恒压充电时电池正极的电压,避免了从电池的正极到CN3066/CN3066B的BAT管脚之间的导线电阻或接触电阻等寄生电阻对充电的影响。如果在FB管脚和BAT管脚之间接一个电阻,可以调整恒压充电电压。

## 极限参数

管脚电压.....	-0.3V to 6.5V	最高结温.....	150°C
BAT 管脚短路持续时间.....	连续	工作温度.....	-40°C to 85°C
静电放电(HBM).....	2KV	存储温度.....	-65°C to 150°C
热阻.....	TBD	焊接温度(10秒).....	300°C

超出以上所列的极限参数可能造成器件的永久损坏。以上给出的仅仅是极限范围,在这样的极限条件下工作,器件的技术指标将得不到保证,长期在这种条件下还会影响器件的可靠性。

## 电气参数:

( $V_{IN}=5V$ , 除非另外注明,  $T_A=-40^{\circ}C$  到  $85^{\circ}C$ , 典型值在环境温度为 $25^{\circ}C$ 时测得)

参数	符号	测试条件	最小	典型	最大	单位
输入电源电压	$V_{IN}$		4.35		6	V
工作电流	$I_{VIN}$	BAT端无负载	400	650	950	$\mu A$
电源电压过低锁存阈值	$V_{uvlo}$	$V_{IN}$ 下降		3.7	3.9	V
电源电压过低检测阈值迟滞	$H_{uvlo}$			0.1		V
恒压充电电压	$V_{REG}$	FB端连接到BAT端	4.158	4.2	4.242	V
电池连接端电流	$I_{BAT}$	$R_{ISET}=1.8K$ , 恒流充电模式	800	1000	1200	mA
		$R_{ISET}=1.8K$ , $V_{BAT}=2.4V$	50	100	150	
		$V_{IN}=0V$ , 睡眠模式			3	$\mu A$
<b>预充电阈值</b>						
预充电阈值	$V_{PRE}$	FB管脚电压上升	2.9	3	3.1	V
预充电阈值迟滞	$H_{PRE}$			0.1		V
<b>充电结束阈值</b>						
充电结束阈值	$V_{term}$	测量 $I_{SET}$ 管脚的电压	0.18	0.22	0.26	V
<b>再充电阈值</b>						
再充电阈值	$V_{RECH}$	FB管脚电压		$V_{REG}-0.15$		V
<b>睡眠模式</b>						
睡眠模式阈值	$V_{SLP}$	$V_{IN}$ 下降 测量电压差( $V_{IN}-V_{BAT}$ )		20		mV
睡眠模式解除阈值	$V_{SLPR}$	$V_{IN}$ 上升 测量电压差( $V_{IN}-V_{BAT}$ )		50		mV
<b>ISET管脚</b>						
ISET管脚电压	$V_{ISET}$	$V_{BAT}<3V$ , 预充电模式		0.2		V
		恒流充电模式		2.0		
<b>FB管脚</b>						
FB输入电流1	$I_{FB1}$	$V_{FB}=3.6V$ , 正常充电状态	1.8	3	6	$\mu A$
FB输入电流2	$I_{FB2}$	$V_{IN}<V_{uvlo}$ 或 $V_{IN}<V_{BAT}$			1	$\mu A$
<b>TEMP管脚</b>						
高端阈值	$V_{HIGH}$			84	86.5	$\% V_{IN}$
低端阈值	$V_{LOW}$		44.5	47		$\% V_{IN}$
输入电流		TEMP到 $V_{IN}$ 或到地端的电流			0.5	$\mu A$
<b><math>\overline{CHRG}</math>管脚</b>						
$\overline{CHRG}$ 下拉电流	$I_{CHRG}$	$V_{CHRG}=0.3V$ , 充电状态		10		mA
$\overline{CHRG}$ 漏电流		$V_{CHRG}=6V$ , 充电结束状态			1	$\mu A$
<b><math>\overline{DONE}</math>管脚</b>						
$\overline{DONE}$ 下拉电流	$I_{DONE}$	$V_{DONE}=0.3V$ , 充电结束状态		10		mA
$\overline{DONE}$ 漏电流		$V_{DONE}=6V$ , 充电状态			1	$\mu A$

## 详细描述

CN3066/CN3066B是专门为一节锂电池而设计的线性充电器电路，利用芯片内部的功率晶体管对电池进行恒流和恒压充电。充电电流可以用外部电阻编程设定，最大持续充电电流可达1000mA，不需要另加阻流二极管和电流检测电阻。CN3066/CN3066B包含两个漏极开路输出的状态指示输出端，充电状态指示端 $\overline{\text{CHRG}}$ 和充电结束指示输出端 $\overline{\text{DONE}}$ 。芯片内部的功率管理电路在芯片的结温超过115℃时自动降低充电电流，这个功能可以使用户最大限度的利用芯片的功率处理能力，不用担心芯片过热而损坏芯片或者外部元器件。这样，用户在设计充电电流时，可以不用考虑最坏情况，而只是根据典型情况进行设计就可以了，因为在最坏情况下，CN3066/CN3066B会自动减小充电电流。

当输入电压大于电源低电压检测阈值和电池端电压时，CN3066/CN3066B开始对电池充电， $\overline{\text{CHRG}}$ 管脚输出低电平，表示充电正在进行。如果电池电压Kelvin检测输入端(FB)的电压低于3V，充电器用小电流对电池进行预充电。当电池电压Kelvin检测输入端(FB)的电压超过3V时，充电器采用恒流模式对电池充电，充电电流由ISET管脚和GND之间的电阻 $R_{\text{ISET}}$ 确定。当电池电压Kelvin检测输入端(FB)的电压接近电池端调制电压时，充电电流逐渐减小，CN3066/CN3066B进入恒压充电模式。当充电电流减小到充电结束阈值时，充电周期结束， $\overline{\text{CHRG}}$ 端输出高阻态， $\overline{\text{DONE}}$ 端开始输出低电平，表示充电周期结束，充电结束阈值是恒流充电电流的10%。如果要开始新的充电周期，只要将输入电压断电，然后再上电就可以了。当电池电压Kelvin检测输入端(FB)的电压降到再充电阈值以下时，自动开始新的充电周期。芯片内部的高精度的电压基准源，误差放大器和电阻分压网络确保电池端调制电压的误差在±1%以内，满足了电池的要求。当输入电压掉电或者输入电压低于电池电压时，充电器进入低功耗的睡眠模式，电池端消耗的电流小于3μA，从而增加了待机时间。上述充电过程如图4所示：

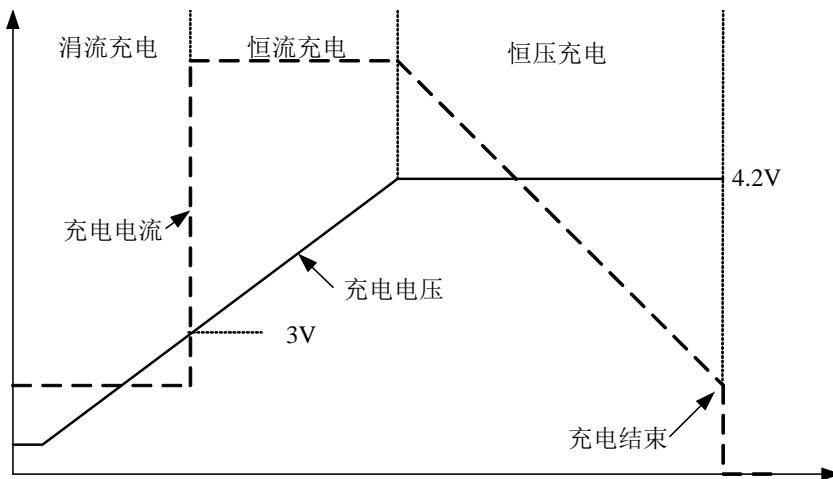


图4 充电过程示意图

## 应用信息

### 电源低电压锁存(UVLO)

CN3066/CN3066B内部有电源电压检测电路，当电源电压低于电源电压过低阈值时，芯片处于关断状态，充电也被禁止。

### 睡眠模式

CN3066/CN3066B内部有睡眠状态比较器，当输入电压 $V_{\text{IN}}$ 小于电池端电压加20mV时，充电器处于睡眠模式；只有当输入电压 $V_{\text{IN}}$ 上升到电池端电压50mV以上时，充电器才离开睡眠模式，进入正常工作状态。

### 预充电状态

在充电周期的开始，如果电池电压Kelvin检测输入端(FB)的电压低于3V，充电器处于预充电状态，充电器以恒流充电模式充电电流的10%对电池进行充电。

## 电池电压Kelvin检测

CN3066/CN3066B有一个电池电压Kelvin检测输入端(FB)，此管脚通过芯片内部的精密电阻分压网络连接到恒压充电的误差放大器。FB管脚可以直接连接到电池的正极，这样可有效避免电池正极和CN3066/CN3066B的BAT管脚之间的寄生电阻（包括导线电阻，接触电阻等）对充电的影响。这些寄生电阻的存在会使充电器过早的进入恒压充电状态，延长充电时间，甚至使电池充不满，通过使用电池电压Kelvin检测可以解决这些问题。

如果将CN3066/CN3066B的电池电压Kelvin检测输入端(FB)悬空，那么CN3066/CN3066B一直处于预充电状态，充电电流为所设置的恒流充电电流的1/10。

## 调整恒压充电电压

如果在CN3066/CN3066B的电池电压Kelvin检测输入端(FB)和电池正极之间接一个电阻,可以提高电池正极的恒压充电电压，如图5所示。

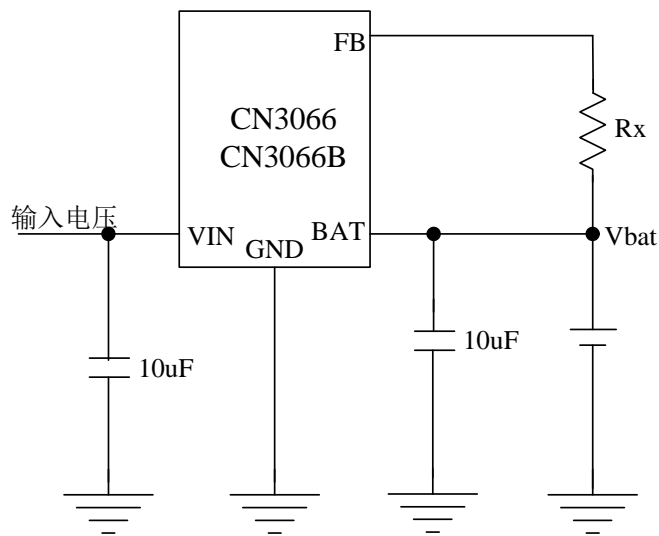


图5 调整恒压充电电压

如果采用图5中的连接方式，那么在电池的正极电压Vbat为：

$$V_{bat} = 4.2 + 3.04 \times 10^{-6} \times R_x$$

其中，Vbat的单位是伏特

Rx的单位是欧姆

## 设定充电电流

在恒流模式，计算充电电流的公式为：

$$I_{CH} = 1800V / R_{ISET}$$

其中，I<sub>CH</sub> 表示充电电流，单位为安培

R<sub>ISET</sub> 表示ISET管脚到地的电阻，单位为欧姆

例如，如果需要1000毫安的充电电流，可按下面的公式计算：

$$R_{ISET} = 1800V / 1A = 1.8k \Omega$$

为了保证良好的稳定性和温度特性，R<sub>ISET</sub>建议使用精度为1%的金属膜电阻。

通过测量ISET管脚的电压可以检测充电电流。充电电流可以用下面的公式计算：

$$I_{CH} = (V_{ISET} / R_{ISET}) \times 900$$

## 同时应用USB和墙上适配器充电

CN3066/CN3066B不但可以利用USB接口为电池充电，也可以利用墙上适配器为电池充电。图6示出一个同时使用USB接口和墙上适配器通过CN3066/CN3066B对电池进行充电的例子，当二者共同存在时，墙上适配器具有优先权。M1为P沟道MOSFET，M1用来阻止电流从墙上适配器流入USB接口，肖特基二极管

D1可防止USB接口通过1K电阻消耗能量。

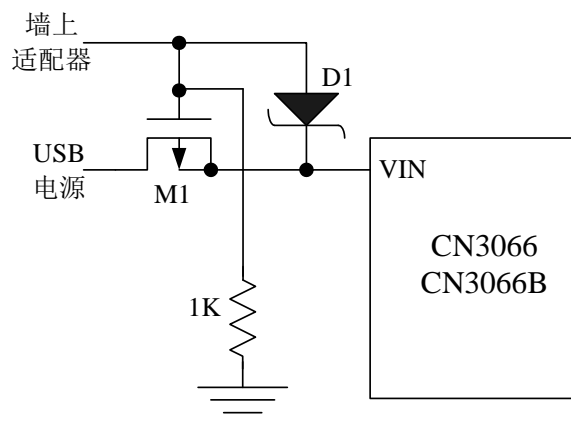


图6 同时使用墙上适配器和USB接口

### 电池温度监测

为了防止电池温度过高或者过低对电池造成的损害，CN3066/CN3066B 内部集成有电池温度监测电路。电池温度监测是通过测量 TEMP 管脚的电压实现的，TEMP 管脚的电压是由电池内的 NTC 热敏电阻和一个电阻分压网络实现的，如图 1 所示。

CN3066/CN3066B 将 TEMP 管脚的电压同芯片内部的两个阈值  $V_{LOW}$  和  $V_{HIGH}$  相比较，以确认电池的温度是否超出正常范围。在 CN3066/CN3066B 内部， $V_{LOW}$  被固定在  $47\% \times VIN$ ， $V_{HIGH}$  被固定在  $84\% \times VIN$ 。如果 TEMP 管脚的电压  $V_{TEMP} < V_{LOW}$  或者  $V_{TEMP} > V_{HIGH}$  超过 0.15 秒，则表示电池的温度太高或者太低，充电过程将被暂停；如果 TEMP 管脚的电压  $V_{TEMP}$  在  $V_{LOW}$  和  $V_{HIGH}$  之间超过 0.15 秒，充电周期则继续。

如果将 TEMP 管脚接到地，电池温度监测功能将被禁止。

### 确定R1和R2的值

R1 和 R2 的值要根据电池的温度监测范围和热敏电阻的电阻值来确定，现举例说明如下：

假设定时的电池温度范围为  $T_L \sim T_H$ ，（其中  $T_L < T_H$ ）；电池中使用的是负温度系数的热敏电阻 (NTC)， $R_{TL}$  为其在温度  $T_L$  时的阻值， $R_{TH}$  为其在温度  $T_H$  时的阻值，则  $R_{TL} > R_{TH}$ ，那么，在温度  $T_L$  时，第 1 管脚 TEMP 端的电压为：

$$V_{TEMP_L} = \frac{R_2 \parallel R_{TL}}{R_1 + R_2 \parallel R_{TL}} \times V_{IN}$$

在温度  $T_H$  时，第 1 管脚 TEMP 端的电压为：

$$V_{TEMP_H} = \frac{R_2 \parallel R_{TH}}{R_1 + R_2 \parallel R_{TH}} \times V_{IN}$$

然后，由  $V_{TEMP_L} = V_{HIGH} = k_2 \times V_{IN}$  ( $k_2 = 0.84$ )

$$V_{TEMP_H} = V_{LOW} = k_1 \times V_{IN} \quad (k_1 = 0.47)$$

则可解得：

$$R_1 = \frac{R_{TL} R_{TH} (k_2 - k_1)}{(R_{TL} - R_{TH}) k_1 k_2}$$

$$R_2 = \frac{R_{TL} R_{TH} (k_2 - k_1)}{R_{TL} (k_1 - k_1 k_2) - R_{TH} (k_2 - k_1 k_2)}$$

同理，如果电池内部是正温度系数 (PTC) 的热敏电阻，则  $R_{TH} > R_{TL}$ ，我们可以计算得到：



$$R1 = \frac{R_{TL}R_{TH}(k_2 - k_1)}{(R_{TH} - R_{TL})k_1k_2}$$

$$R2 = \frac{R_{TL}R_{TH}(k_2 - k_1)}{R_{TH}(k_1 - k_1k_2) - R_{TL}(k_2 - k_1k_2)}$$

从上面的推导中可以看出，待设定的温度范围与电源电压  $V_{IN}$  是无关的，仅与  $R1$ 、 $R2$ 、 $R_{TH}$ 、 $R_{TL}$  有关；其中， $R_{TH}$ 、 $R_{TL}$  可通过查阅相关的电池手册或通过实验测试得到。

在实际应用中，若只关注某一端的温度特性，比如过热保护，则  $R2$  可以不用，而只用  $R1$  即可。 $R1$  的推导也变得十分简单，在此不再赘述。

## 再充电

当一个充电周期结束时，如果电池电压Kelvin检测输入端(FB)的电压低于再充电阈值时，CN3066/CN3066B 自动开始一个新的充电周期。

## 恒流/恒压/恒温充电

CN3066/CN3066B采用恒流/恒压/恒温模式对电池充电，如图3所示。在恒流模式，充电电流为 $1800V/R_{ISET}$ 。如果CN3066/CN3066B的功耗过大，器件的结温接近 $115^{\circ}C$ ，放大器Tamp开始工作，自动调整充电电流，使器件的结温保持在大约 $115^{\circ}C$ 。

## 漏极开路状态指示输出端

CN3066/CN3066B有两个漏极开路状态指示端， $\overline{CHRG}$ 和 $\overline{DONE}$ ，这两个状态指示端可以驱动发光二极管或单片机端口。 $\overline{CHRG}$ 用来指示充电状态，在充电时， $\overline{CHRG}$ 为低电平； $\overline{DONE}$ 用来指示充电结束状态，当充电结束时， $\overline{DONE}$ 为低电平。当电池的温度处于正常温度范围之外超过0.15秒时， $\overline{CHRG}$ 和 $\overline{DONE}$ 管脚都输出高阻态。

当电池没有接到充电器时，充电器很快将输出电容充电到恒压充电电压值，由于电池电压Kelvin检测输入端FB管脚的漏电流，FB管脚和BAT管脚的电压将慢慢下降到再充电阈值，这样在FB管脚和BAT管脚形成一个纹波电压为100mV的波形，同时 $\overline{CHRG}$ 输出脉冲信号表示没有安装电池。当电池连接端BAT管脚的外接电容为10uF时，脉冲的周期大约为5Hz。

下表列出了两个状态指示端及其对应的充电器状态，假设 $\overline{CHRG}$ 管脚接红色LED， $\overline{DONE}$ 管脚接绿色LED

$\overline{CHRG}$ 管脚电平（对应的LED状态）	$\overline{DONE}$ 管脚电平（对应的LED状态）	状态说明
低电平（红色LED常亮）	高电平（绿色LED灭）	正在充电
高电平（红色LED灭）	低电平（绿色LED常亮）	充电结束状态
脉冲信号（红色LED闪烁）	脉冲信号（绿色LED亮）	电池没有接好
高电平（红色LED灭）	高电平（绿色LED灭）	三种可能异常状态： <ul style="list-style-type: none"> <li>● 输入电压低于电源低电压锁存阈值，或者</li> <li>● 输入电压低于电池连接端BAT电压，或者</li> <li>● 电池温度异常</li> </ul>

当不用某个状态指示功能时，将不用的状态指示输出端接到地。

## 电源输入端 $V_{IN}$ 旁路电容 $C_{IN}$

电源输入端需要一个旁路电容，一般情况下，10uF的电容可以满足要求，对电容的类型没有限制。

关于输入滤波电容的考虑，请参考我公司的应用笔记“AN102 输入电源滤波电容可能引起的问题”，其互联网链接地址为“<http://www.consonance-elec.com/pdf/输入电源滤波电容可能引起的问题.pdf>”。

## 稳定性

为了保证充电器正常工作，需要从电池端BAT到GND之间连接一个电容，电容值为10uF。

在恒流模式， $ISET$ 管脚连接的电阻，电容也会影响系统的稳定性。通常情况下，在 $ISET$ 管脚没有外加电容时，在此管脚可以外接一个阻值高达50K的电阻。如果在 $ISET$ 管脚有外接的电容，则在此管脚允许外接的电阻值会减小。为了使充电器能正常工作， $ISET$ 管脚外接电阻，电容所形成的极点应高于200KHz。假

设ISET管脚外接电容C，用下面的公式可以计算ISET管脚允许外接的最大电阻值：

$$R_{ISET} < 1 / (6.28 \times 2 \times 10^5 \times C)$$

为了在ISET管脚监测充电电流，或者隔离ISET管脚的电容负载，可以用一个RC滤波电路，如图7所示，这样系统的稳定性不受影响。

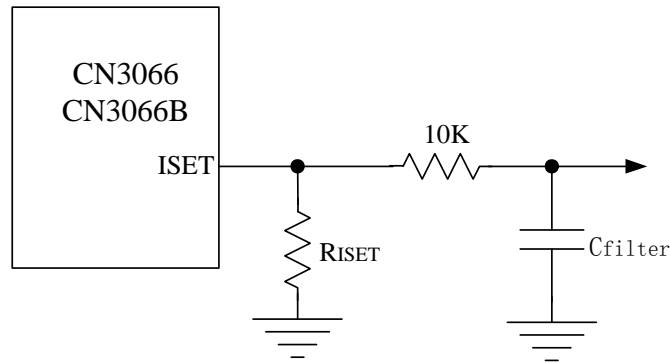


图7 隔离ISET管脚的电容负载

### 关于焊接

交流电烙铁头在接通交流电时可能耦合有电荷，在用交流电烙铁焊接CN3066/CN3066B时，尤其是焊接高阻抗反馈端FB时，需要断开交流电焊接，以避免烙铁头上耦合的电荷对芯片性能造成影响。

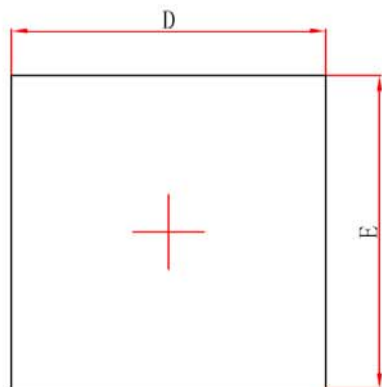
### PCB设计注意事项

- (1) 第2管脚ISET的充电电流编程电阻要尽可能靠近CN3066/CN3066B，并且要使第2管脚ISET的寄生电容尽量小。
- (2) VIN管脚的旁路电容，BAT管脚的输出电容要尽可能靠近CN3066/CN3066B。
- (3) 在充电时，CN3066/CN3066B的温度可能比较高，因而电池的NTC电阻要尽量远离CN3066/CN3066B，否则NTC电阻值的变化不能正常反应电池的温度。
- (4) 一个散热性能良好的PCB对输出最大充电电流很关键。集成电路产生的热通过封装的金属引线框管脚散到外面，PCB上的铜层起着散热片的作用，所以每个管脚（尤其是GND管脚）的铜层的面积应尽可能大，多放些通孔也能提高热处理能力。在系统内除了充电器以外的热源也会影响充电器输出的电流，在做系统布局时也要给以充分考虑。

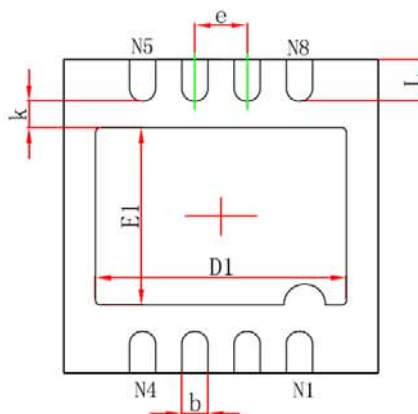
为了能够输出最大的充电电流，要求将CN3066/CN3066B背面裸露的金属板焊接到印刷线路板的地端的铜线上，以达到最大的散热性能。否则，芯片的热阻将增大，导致充电电流减小。

## 封装信息

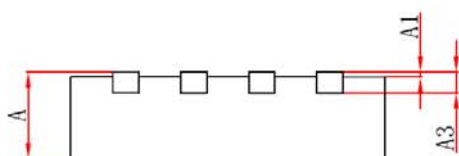
### (1) CN3066B 封装信息



Top View



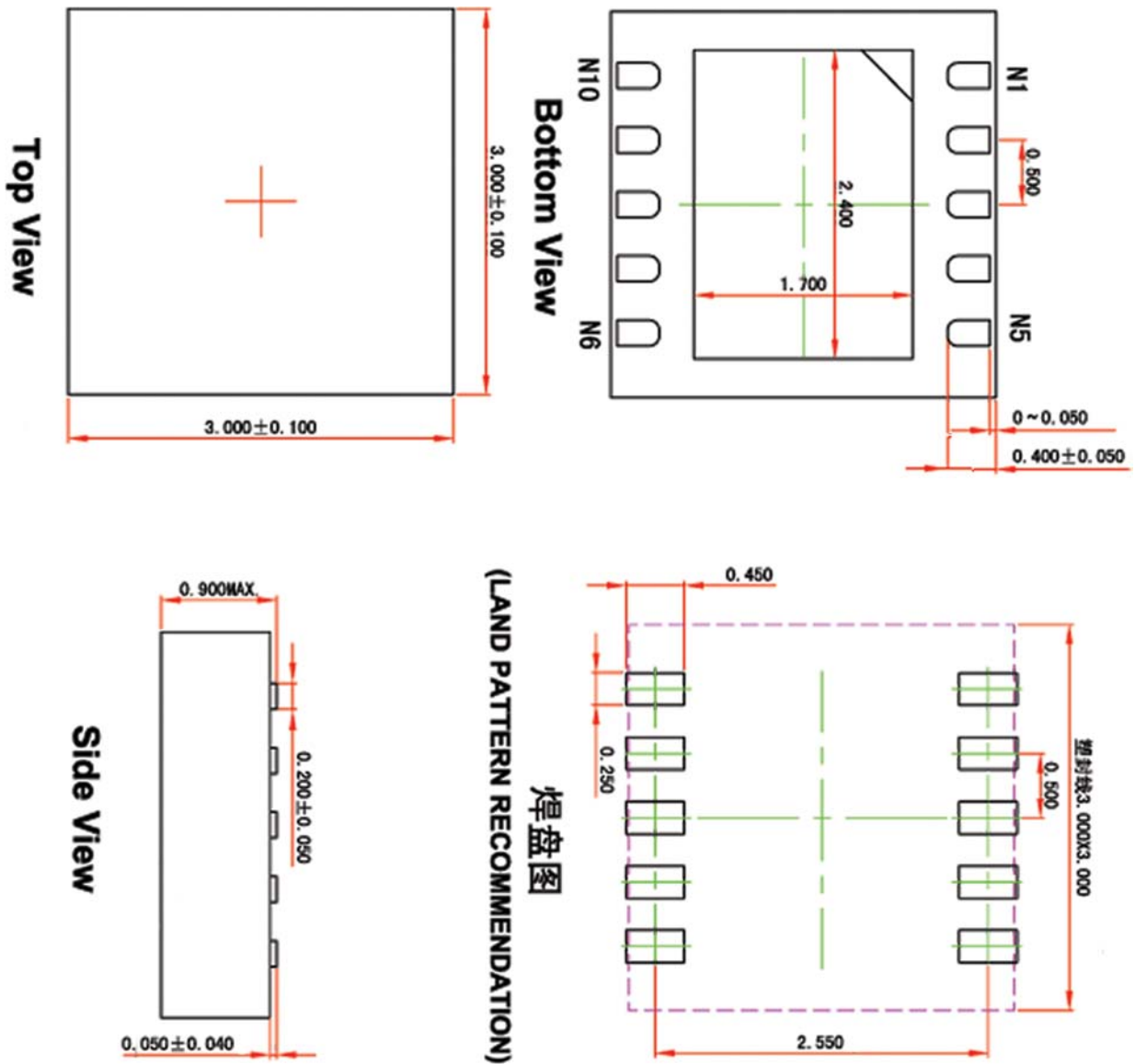
Bottom View



Side View

Symbol	Dimensions In Millimeters		Dimensions In Inches	
	Min.	Max.	Min.	Max.
A	0.700/0.800	0.800/0.900	0.028/0.031	0.031/0.035
A1	0.000	0.050	0.000	0.002
A3	0.203REF.		0.008REF.	
D	2.900	3.100	0.114	0.122
E	2.900	3.100	0.114	0.122
D1	2.300	2.500	0.091	0.098
E1	1.600	1.800	0.063	0.071
k	0.200MIN.		0.008MIN.	
b	0.180	0.300	0.007	0.012
e	0.500TYP.		0.020TYP.	
L	0.300	0.500	0.012	0.020

(2) CN3066 封装信息



本文中所描述的电路仅供参考，上海如韵电子有限公司对使用本文中所描述的电路不承担任何责任。上海如韵电子有限公司保留对器件的设计或者器件的技术规格书随时做出修改而不特别通知的权利。