

具有多种保护功能的节能 PWM 控制器

特性

- 500V 高压启动电流源
- 电流模式PWM
- 极低的启动电流 (<20uA)
- 欠压闭锁(UVLO)
- 无异音节能模式控制
- 外部设定开关频率
- 逐周期峰值电流限制
- 内置前沿消隐
- 内置斜率补偿
- 内部 4ms软启动 (65KHz工作频率下)
- VCC过压箝位
- Gate过压箝位
- 软驱动以改善EMI
- Vcc pin过压保护 (OVP)
- 过载保护 (OLP)
- CS pin过流保护 (OCP)
- 500mA 驱动能力

应用

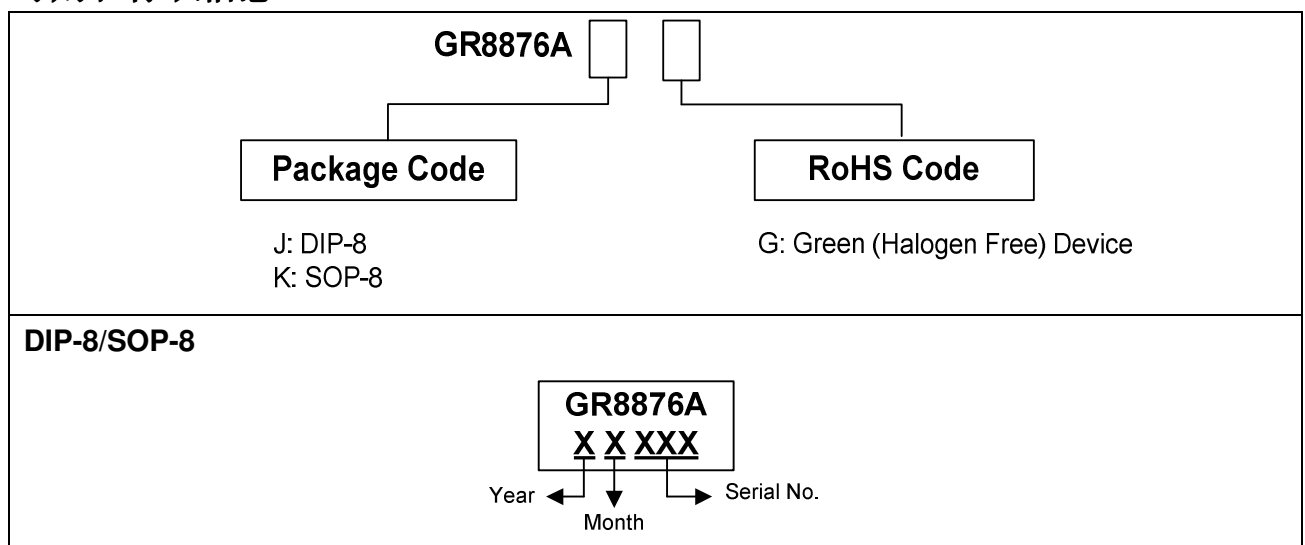
- 开放式开关电源
- 交流转直流适配器和电池充电器

描述

电流模式 PWM 控制器 GR8876A 不仅启动电流低而且内置了节能模式控制以及高压电流源。由于其高压电流源取代了传统的启动电流，于是，系统的功耗将下降。同时，GR8876A 还内置了电流检测的前沿消隐，斜率补偿和逐周期峰值电流限制这几个功能。另外，它还集成了软驱动以改善 EMI 以及 Gate 过压箝位。GR8876A 提供了各种异常状况的保护如 OLP, OVP, 和 OCP。所以，GR8876A 不仅可以帮助改善系统的特性，也可以帮助降低成本。

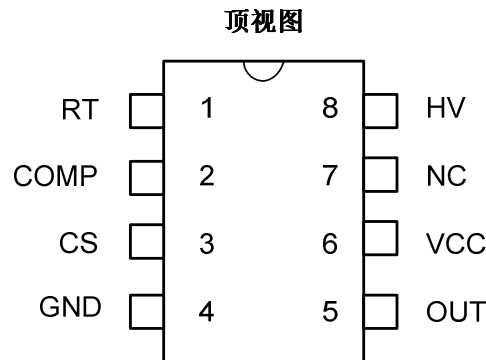
GR8876A 现有 8-pin SOP 和 8-pin DIP 这两种封装。

订购和标识信息



Greenergy OPTO Inc. reserves the right to make changes to improve reliability or manufacture ability without notice, and advise customers to obtain the latest version of relevant information to verify before placing orders.

芯片脚位图



脚位描述

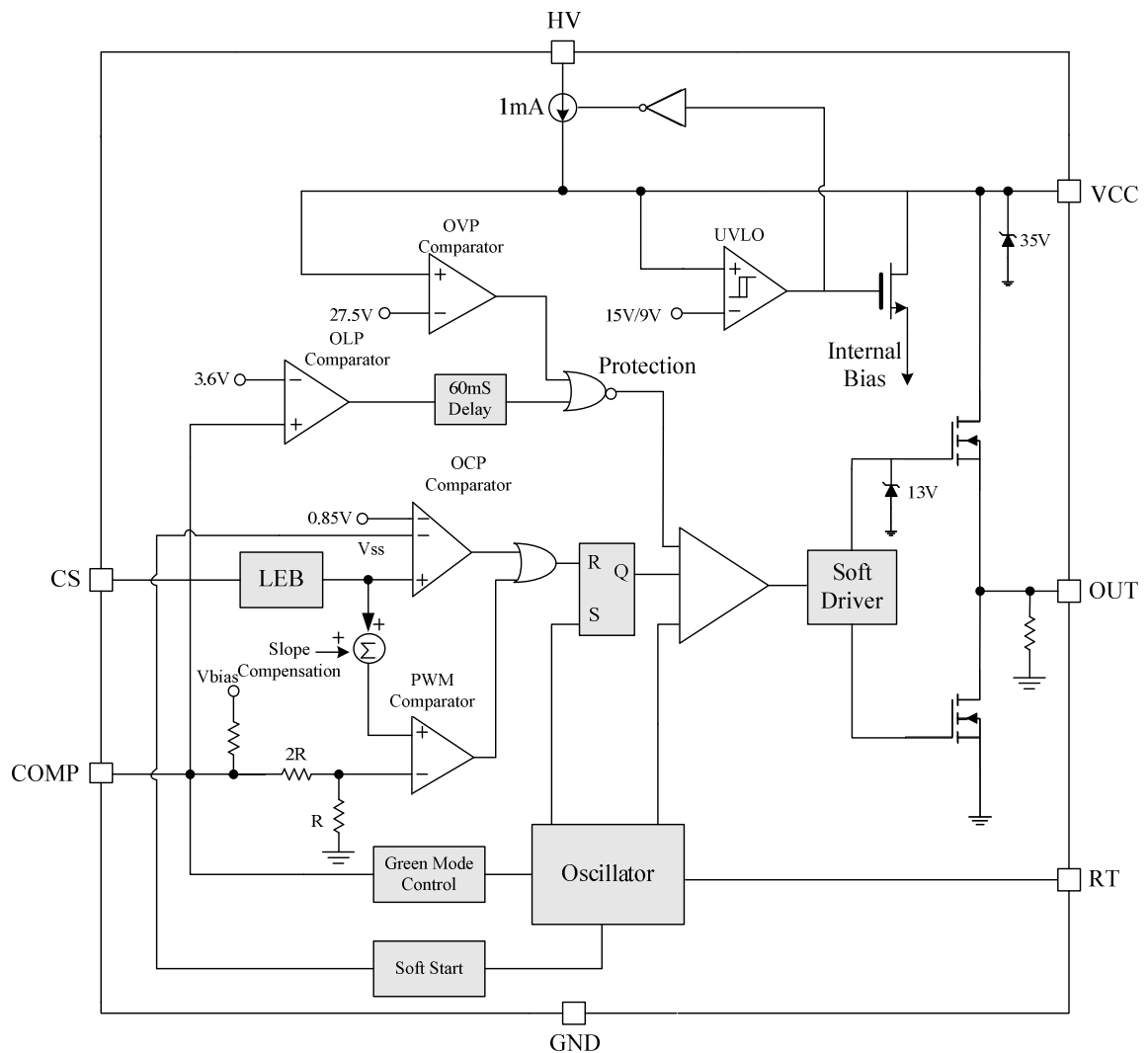
脚位	符号	描述
1	RT	外接一电阻到地设定正常工作频率
2	COMP	电压反馈脚,通过连接至光耦来控制占空比
3	CS	电流检测脚,用来检测 MOSFET 上的电流
4	GND	地
5	OUT	芯片的输出以驱动外部 MOSFET
6	VCC	电源供电输入端
7	NC	空脚
8	HV	将这一脚接至储能电容的正极,芯片内置的高压电流源就将为芯片提供启动电流。当芯片启动后,高压电流源的回路就会关断以减小损耗

极限工作范围

VCC供电电压	-----	35V
High-voltage pin, HV	-----	- 0.3 ~ 500V
COMP, RT, CS	-----	-0.3 ~ 7V
最大工作结温	-----	150°C
工作环境温度	-----	- 20°C ~ 85°C
存储温度范围	-----	- 65°C ~ 150°C
SOP-8封装热阻	-----	160°C/W
DIP-8封装热阻	-----	100°C/W
最大允许功率消耗 (SOP-8封装, 外部温度为85°C)	-----	400 mW
最大允许功率消耗(DIP-8封装, 外部温度为85°C)	-----	650mW
引线温度(SOP-8和DIP-8封装, 锡焊, 10秒)	-----	230°C
引线温度(所有无铅封装, 锡焊, 10秒)	-----	260°C
ESD电压保护, 人体模式	-----	2KV
ESD电压保护, 机器模式	-----	200V

推荐工作条件

项目	最小	最大	单位
VCC供电电压	11	25	V
工作频率	50	130	KHz
Comp 接地电容	1	10	nF
起动电容	10	47	μ F

内部结构图


**电气参数** (TA = +25°C 除非特殊说明, V_{CC} = 15.0V)

参数	脚位	最小	典型	最大	单位
----	----	----	----	----	----

高压供电 (HV Pin)

高压电流源 (V _{CC} = 0V)	8	0.5	1.0	1.55	mA
关断状态下漏电流	8	0		25	uA

电源电压

启动电流	6			20	uA
工作电流 (OUT pin外挂1nF电容负载), V _{comp} = 0V	6		1.8		mA
工作电流 (OUT pin外挂1nF电容负载), V _{comp} = 2.5V	6		2.5		mA
工作电流 (OUT pin外挂1nF电容负载), 保护发生时 (OLP, OVP)	6		0.8		mA
开启电压 UVLO (on)	6	14	15	16	V
关断电压 UVLO (off)	6	8.3	9.3	10.3	V
VCC pin 上的OVP过压保护电平	6	26.5	28	29.5	V

电压反馈

对地短路电流, V _{comp} = 0V	2		1.5		mA
开环电压, COMP pin open	2	5	5.6	6	V
节能模式阈值电压	2		1.2		V

电流检测

OCP阈值电压, V _{cs} (off)	3	0.80	0.85	0.90	V
前沿消隐时间	3	250	350	450	nS
输入阻抗	3	1			MΩ
延迟时间	3		100		nS

振荡器

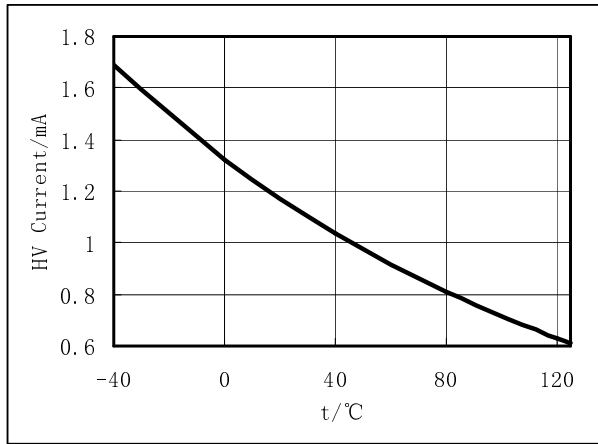
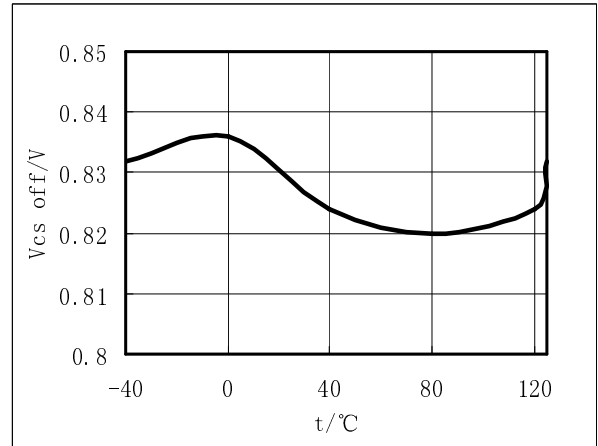
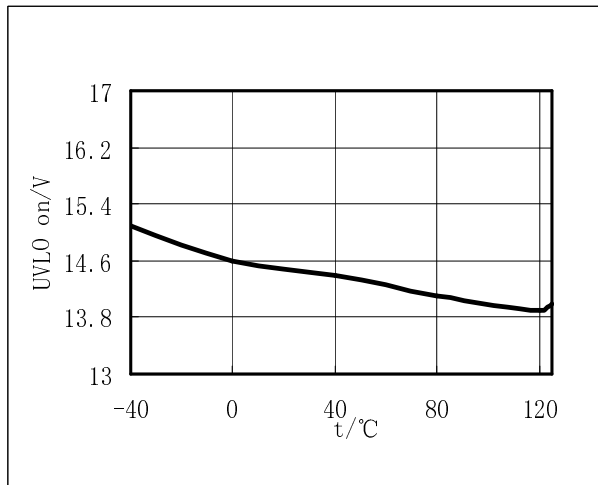
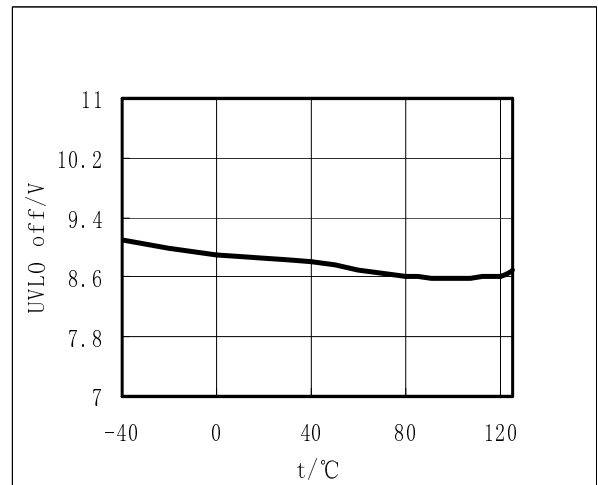
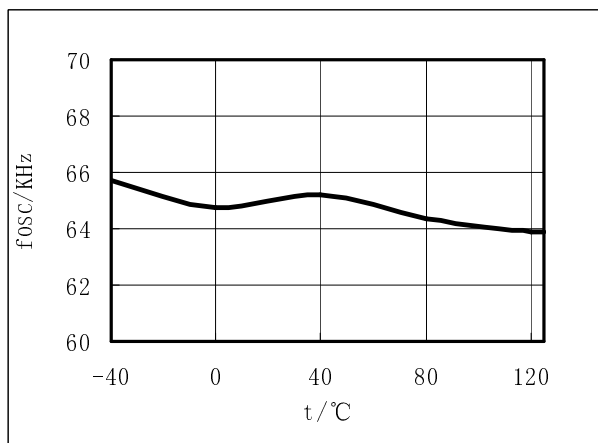
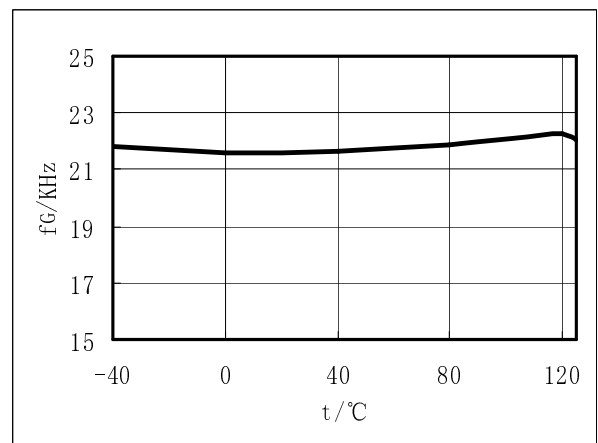
工作频率 (RT = 100KΩ)	3	60	65	70	KHz
节能模式频率 (RT = 100KΩ)	3	18	22	28	KHz
温度稳定性 (-40°C ~ 110°C)	3			3	%
电压稳定性(V _{CC} = 11V ~ 25V)	3			3	%

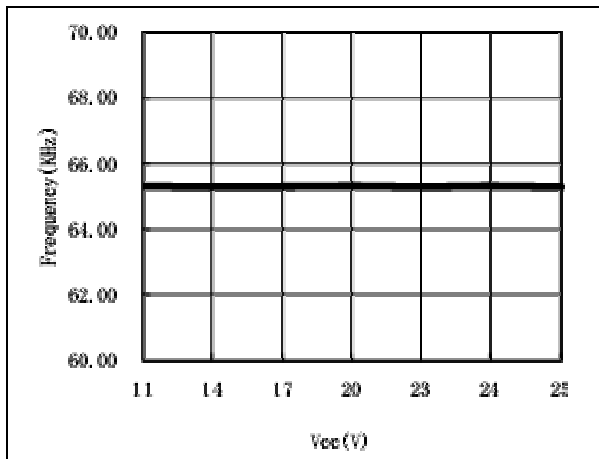
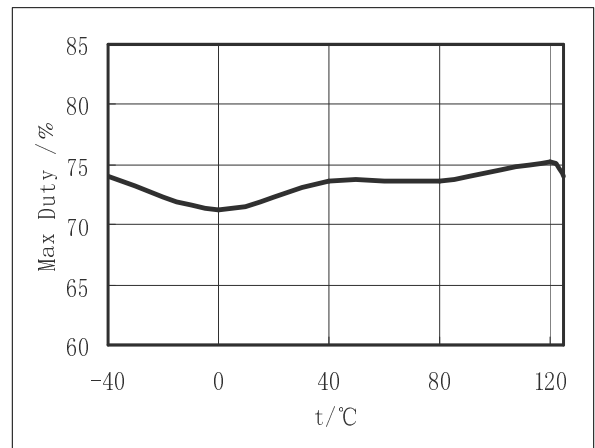
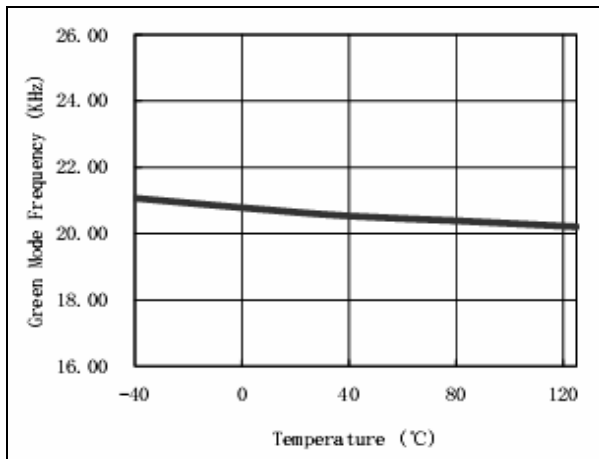
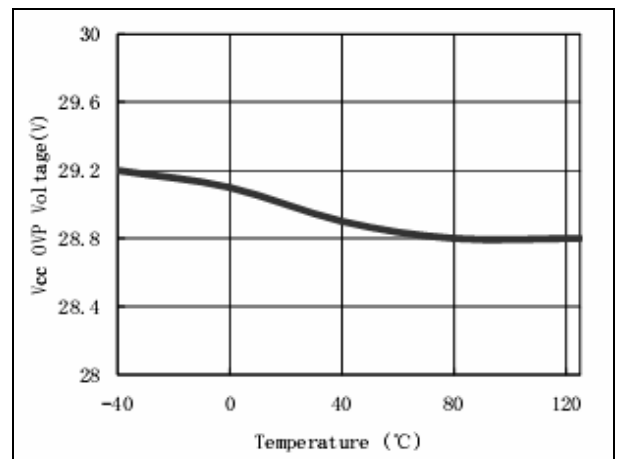
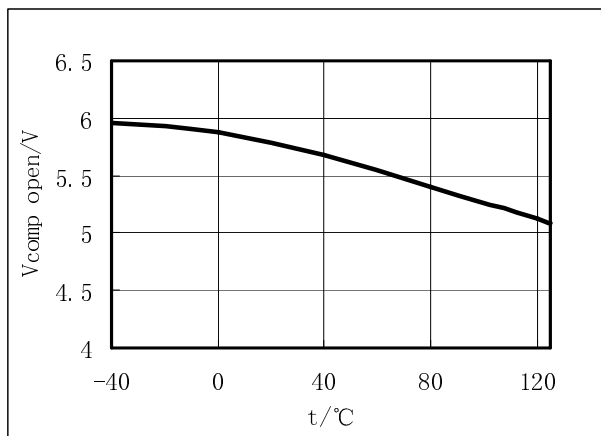
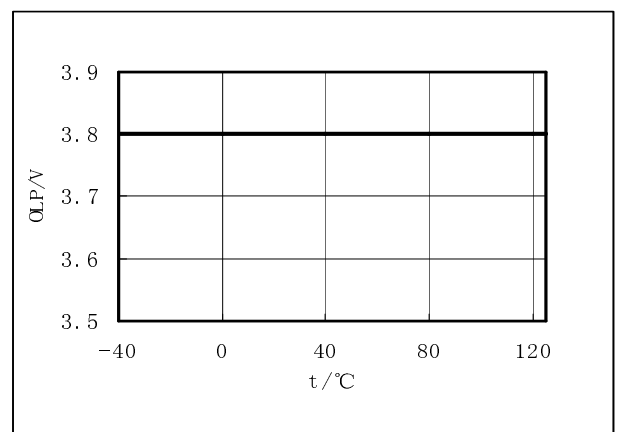
GATE 驱动

输出低电平, V _{CC} = 15V, I _o = 20mA	1			1	V
输出高电平, V _{CC} = 15V, I _o = 20mA	1	8			V
上升时间,负载为1000pF	1		200		nS
下降时间,负载为1000pF	1		50		nS
栅极箝位电压		12.5	13.5	14.7	V

过载保护

过载保护阈值电压, V _{comp} (OLP)	-	3.3	3.6	4	V
过载保护延迟时间 (note), F _s = 65KHz	-		60		mS

典型工作特性

Fig. 1

Fig. 2

Fig. 3

Fig. 4

Fig. 5

Fig. 6

典型工作特性 (续上页)

Fig. 7

Fig.8

Fig. 9

Fig.10

Fig. 11

Fig. 12

应用信息

前言

GR8876A 集成了节能模式控制和高压电流源这些市场上需要的功能，而高压电流源可以很简单地降低系统的待机功耗。

高压启动电路和欠压闭锁 (UVLO)

当系统启动时，GR8876A 内置的高压电流源就会打开，给芯片自身提供启动电流的同时给 Vcc 电容充电。当 Vcc 电压高于 UVLO (on) 阈值电压时，高压电流源将会关闭。由于它的漏电流非常小，所以，只会消耗很小的功率。通过这种电路结构，传统的启动电阻将不再需要，而且，全电压输入范围的开启时间几乎一致。(参考 Fig. 13)。

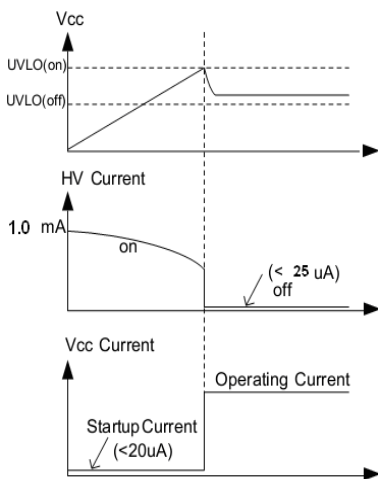


Fig. 13

GR8876A 内置了一个欠压闭锁迟滞比较器，将开启电压和关断电压分别设定在 15V 和 9V，迟滞曲线如图 Fig. 13 所示。此迟滞特性保证了在启动期间启动电容能给芯片正常供电。

振荡器

为防止变压器饱和，GR8876A 内置振荡器的最大占空比被限制在 75%。内置振荡器的频率通过 RT 脚外接到地的电阻来设置。

$$f_{osc} = 6500(\text{KHz})/R(\text{Kohm}).$$

R 为 RT 脚外接到地的电阻。RT 外接 100K 电阻到地可将工作频率设定为 65K。另外，振荡器工作的推荐频率为 50 KHz ~ 130 KHz。

进入节能模式的过程

当系统负载减小到一定程度，振荡器的工作频率将会降低以减小系统能量的损耗。而振荡器的最小工作频率仅为 22KHz，并不在音频范围内。

前沿消隐 (LEB)

功率 MOSFET 每开关一次，检测电阻上就不可避免的产生一个开启尖峰。因此，芯片内置了 350ns 的前沿消隐以避免误触发，并且还可以省去传统的 RC 滤波器。在这段前沿消隐的时间内，内置的电流限制比较器并不会翻转，于是，Gate 驱动也就不会关断。

内部斜率补偿 (Internal Slope Compensation)

GR8876A 内部构建了一个斜率补偿电流路。当 Gate 驱动打开时，一个斜坡电压被叠加在电流检测端电压上，从而使系统更稳定并防止次谐波振荡的发生。

Gate 箝位/软驱动 (Gate Clamp/Soft Driving)

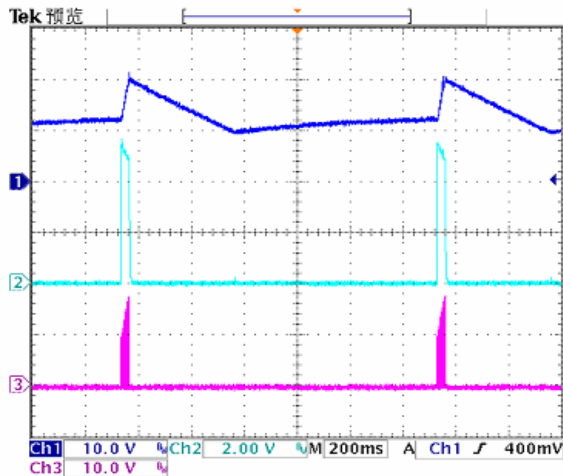
GR8876A 的驱动部分内置了一个稳压管以防止功率 MOSFET 因 Gate 电平过高而损坏。同时，GR8876A 还加入了软驱动功能以改善 EMI。

软启动 (Soft Start)

GR8876A 在启动的初始阶段提供了软启动功能以有效的抑制启动时的峰值电流，从而减小了功率 MOSFET 的漏端电压，尤其是在高压交流输入的条件下。

过载保护 (OLP)

GR8876A 内置了过载保护功能模块。当芯片内部的负载检测电路检测到负载大于一定值并持续 60ms 以上时 Gate 输出将关断。当 VCC 降低到关断电压以下后控制器会重新启动。Fig.14 给出了 OLP 发生时的波形。


Fig. 14

VCC 过压保护 (OVP)

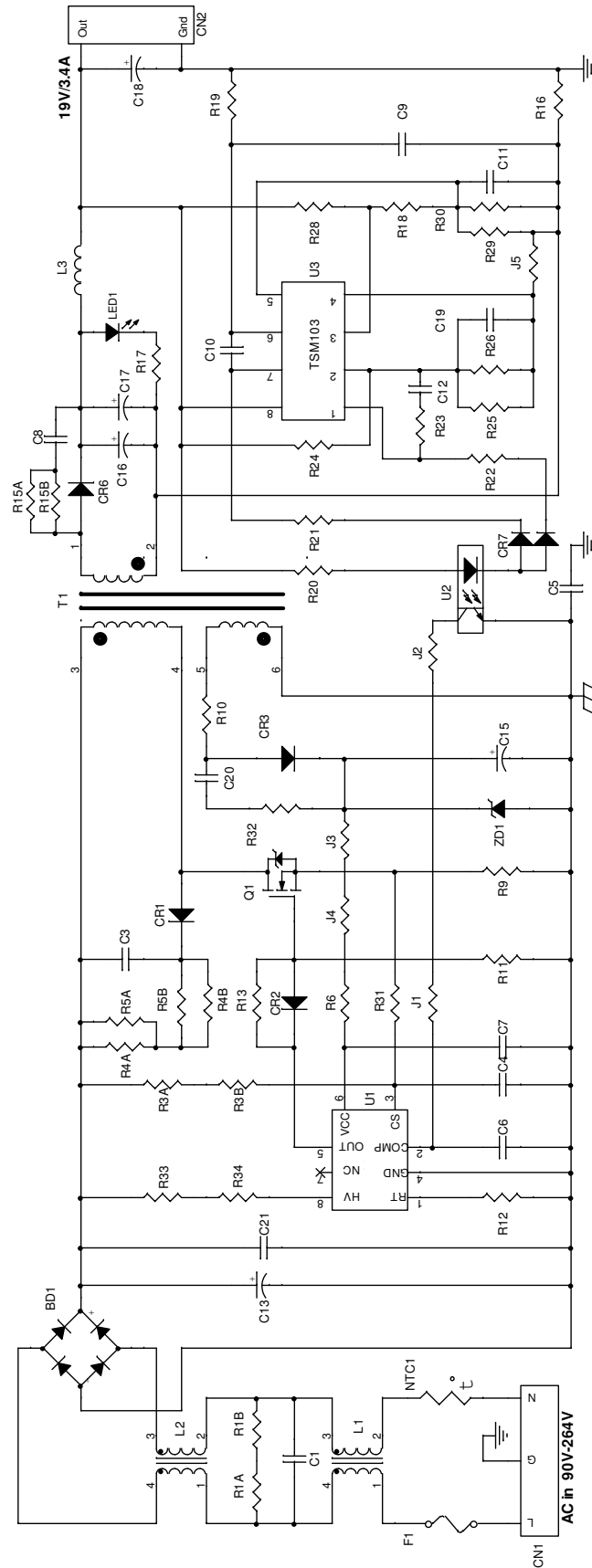
为保护功率 MOSFET 不受损坏，GR8876A 在 VCC 脚增加了过压保护功能。当 VCC 电压高于过压保护阈值电压时，Gate 输出立即被关断从而关断功率 MOSFET。

VCC 过压保护的功能是一个自动恢复型的保护。一旦过压的情况发生，Gate 输出就会被关断，直到下次重启后恢复。此时 GR8876A 工作在打嗝模式。

Fault Protections

GR8876A 内置了许多的实用保护以防止因脚位的短路或悬空毁坏电源。在下列的条件下，Gate 输出将会被关断以保护电源电路：

- . Gate 脚短路到地
- . CS 脚悬空
- . RT 脚悬空
- . RT 脚短路到地

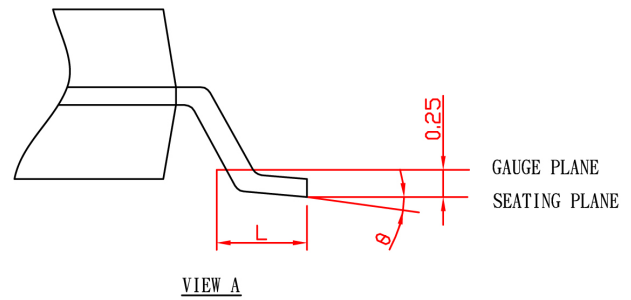
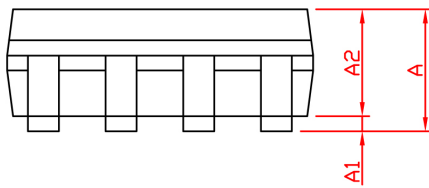
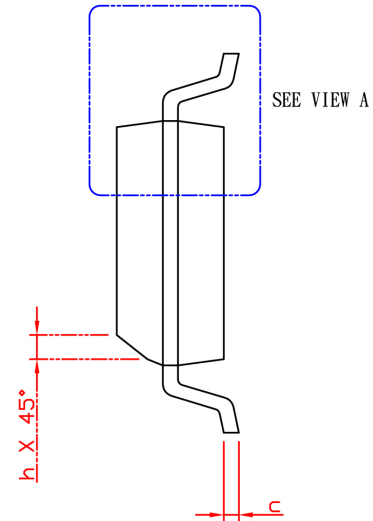
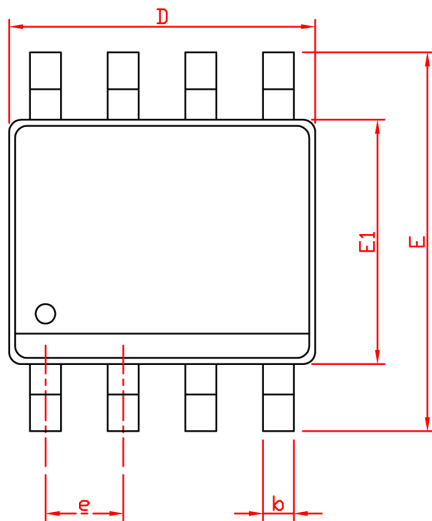
典型应用电路


材料清单

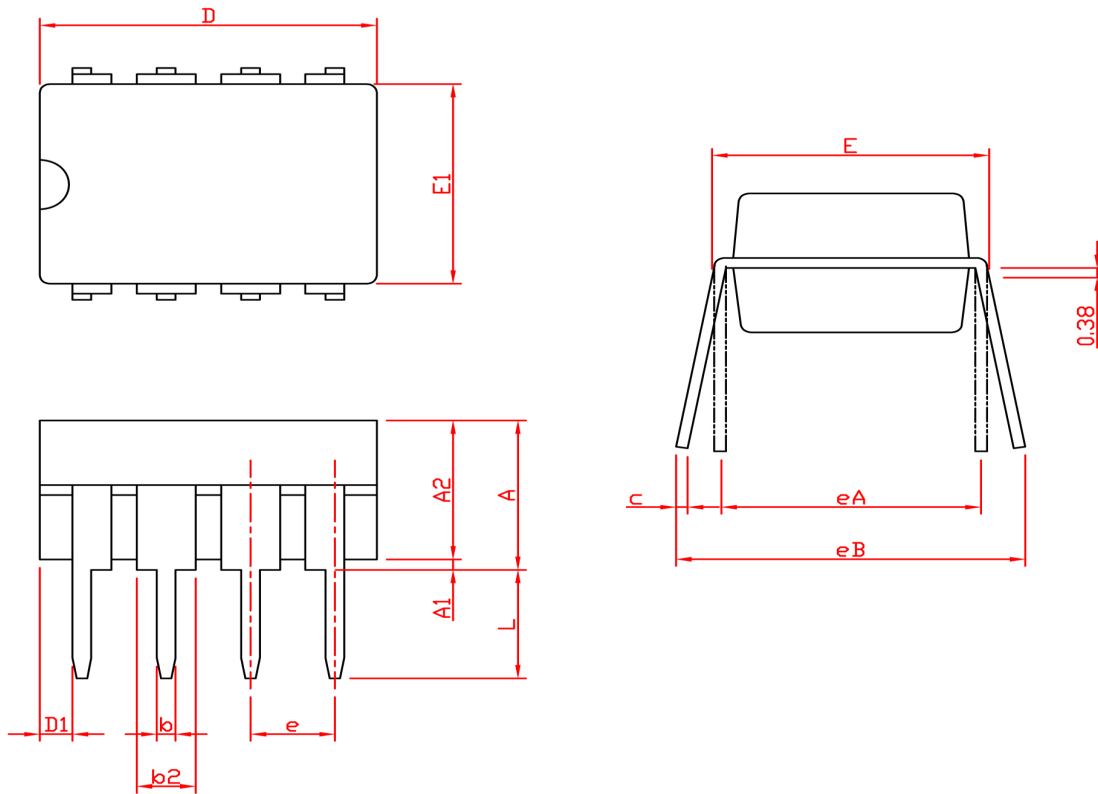
No.	Part	Description	Quan.
1	BD1	Bridge, KBL406, DIP	1
2	C1	X-cap, 0.47uF, 275V, DIP	1
3	C2, C14, C20, C21	N.A.	
4	C3	Cap,102,1KV, DIP	1
5	C4	Cap,101,50V, SMD 0805	1
6	C5	Y-CAP, CD222, 275V	1
7	C6, C11, C12, C19	Cap,103,50V, SMD 0805	4
8	C7	Cap,104,50V, SMD 0805	1
9	C8	Cap,102, 200V, SMD 0805	1
10	C9	Cap, 225, 50V, SMD 0805	1
11	C10	Cap, 221, 50V, SMD 0805	1
12	C13	E-Cap,120uF, 400V, 105°C, DIP	1
13	C15	E-Cap, 22uF, 50V, 105°C, DIP	1
14	C16, C17	E-Cap, 680uF, 25V, 105°C, DIP, Low ESR	2
15	C18	E-Cap, 220uF, 25V, 105°C, DIP, Low ESR	1
16	CN1	AC Input (3 Pin)	1
17	CR1	FR107, DIP	1
18	CR2	1N4148, SMD	1
19	CR3	FR104, DIP	1
20	CR4, CR5	N.A.	
21	CR6	SBR10U100CT	1
22	CR7	ISS181, SMD	1
23	F1	3.15A, 250V, DIP	1
24	HS1	Heat sink of Rectifier	1
25	HS2	Heat sink of MOSFET	1
26	J1, J2, J3	0R, SMD0805	3
27	J4, J5	0R, SMD1206	2
28	L1	Common Chock, 700uH, DIP	1
29	L2	Common Chock,10mH, DIP	1
30	L3	1.6uH, DIP	1
31	NTC1	N.A.	
32	NTC2	N.A.	

材料清单 (续上页)

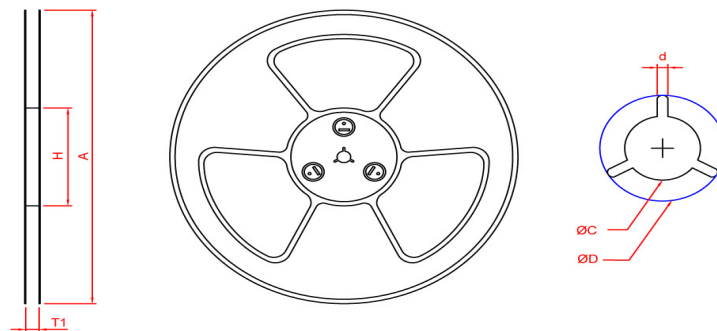
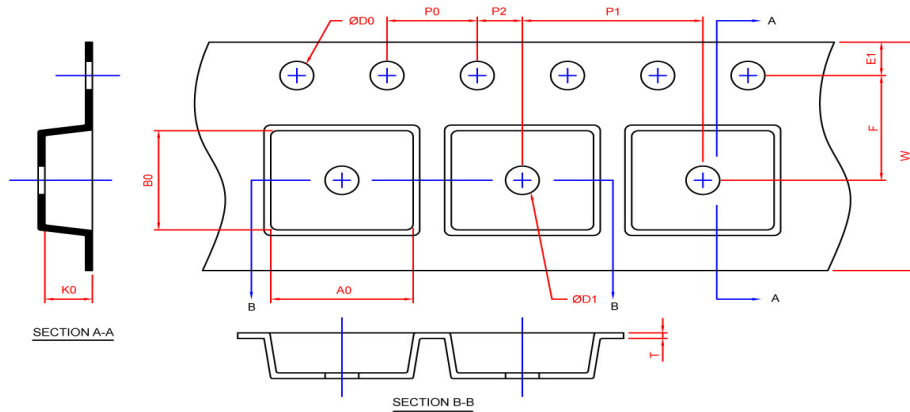
33	PCB	FR4, 102mm*39.0mm*1.0mm	1
34	Q1	FPQF10N60,T0220	1
35	Q2	N.A.	
36	Q3	N.A.	
37	R1A, R1B	1M, 5%, SMD1206	2
38	R2, R7, R8, R11, R14, R17, R32	N.A.	
39	R3A, R3B	N.A.	
40	R4A, R4B, R5A, R5B	68K, 5%, SMD1206	4
41	R6, R33, R34	0R, SMD0805	3
42	R9	0.33R, 1W, 1%, Rcs	1
43	R10	2.2R, 5%, SMD1206	1
44	R12	100K, 1%, SMD0805	1
45	R13	33R, 5%, SMD0805	1
46	R15A, R15B	22R, 5%, SMD1206	2
47	R16	0.0170R, 4.0mm	1
48	R18	68K, 1%, SMD0805	1
49	R19	62K, 5%, SMD0805	1
50	R20	100R, 5%, SMD0805	1
51	R21	1.5K, 5%, SMD0805	1
52	R22	10R, 5%, SMD0805	1
53	R23	2.2K, 5%, SMD0805	1
54	R24	16.5K, 1%, SMD0805	1
55	R25, R26	5K, 1%, SMD0805	2
56	R28	15K, 5%, SMD0805	1
57	R29,R30	4.3K,1%, SMD0805	2
58	R31	1.5K, 1%, DIP	1
59	T1	P0T-3019, 550uH	1
60	U1	GR8876A, SOP-8	1
61	U2	PC817, DIP-4	1
62	U3	TSM103, SOP-8	1
63	ZD1	N.A.	

封装信息


SYMBOL	SOP-8			
	MILLIMETERS		INCHES	
	MIN.	MAX.	MIN.	MAX.
A		1.75		0.069
A1	0.10	0.25	0.004	0.010
A2	1.25		0.049	
b	0.31	0.51	0.012	0.020
c	0.17	0.25	0.007	0.010
D	4.80	5.00	0.189	0.197
E	5.80	6.20	0.228	0.244
E1	3.80	4.00	0.150	0.157
e	1.27 BSC		0.050 BSC	
h	0.25	0.50	0.010	0.020
L	0.40	1.27	0.016	0.050
θ	0°	8°	0°	8°

封装信息


SYMBOL	DIP-8			
	MILLIMETERS		INCHES	
	MIN.	MAX.	MIN.	MAX.
A		5.33		0.210
A1	0.38		0.015	
A2	2.92	4.95	0.115	0.195
b	0.36	0.56	0.014	0.022
b2	1.14	1.78	0.045	0.070
c	0.20	0.35	0.008	0.014
D	9.01	10.16	0.355	0.400
D1	0.13		0.005	
E	7.62	8.26	0.300	0.325
E1	6.10	7.11	0.240	0.280
e	2.54 BSC		0.100 BSC	
eA	7.62 BSC		0.300 BSC	
eB		10.92		0.430
L	2.92	3.81	0.115	0.150

封装信息
SOP-8


Application	A	H	T1	C	d	D	W	E1	F
SOP-8	330.0±2.0	50 MIN.	12.4+2.00 -0.00	13.0+0.50 -0.20	1.5 MIN.	20.2 MIN.	12.0±0.30	1.75±0.10	5.5±0.05
	P0	P1	P2	D0	D1	T	A0	B0	K0
	4.0±0.10	8.0±0.10	2.0±0.05	1.5+0.10 -0.00	1.5 MIN.	0.6+0.00 -0.40	6.40±0.20	5.20±0.20	2.10±0.20

(mm)

Devices Per Unit

Application	Carrier Width	Cover Tape Width	Devices Per Reel
SOP-8	12	-	2500

Greenergy OPTO, Inc. reserves the right to make corrections, modifications, enhancements, improvements, and other changes to its products and services at any time and to discontinue any product or service without notice. Customers should obtain the latest relevant information before placing orders and should verify that such information is current and complete.