

500 毫安 PFM 升压 DC-DC 转换器

CN5136

概述:

CN5136是一款高效率的脉冲频率调制型(PFM) DC-DC转换器，最大输出电流能力可以达到500mA。CN5136内部集成有功率晶体管，大大减少了外部元器件的数目。其它功能包括最大电感电流限制，软启动电路等。

CN5136的输出电压可以通过外部电阻设置。片内高精度的电压基准源保证了输出电压的精度和低温度漂移。

CN5136的工作电压范围在2.7V到6V，非常适合锂电池和3节镍氢电池供电的应用。

CN5136采用5管脚SOT23封装。

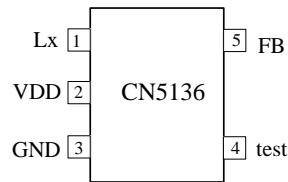
应用:

- 移动电源
- PDA 等便携式产品
- 电动玩具
- 电脑周边产品等

特点:

- 工作电压范围：2.7V 到 6V
- 芯片内部集成有功率晶体管
- 最大电感电流限制功能
- 输出电压可以通过外部电阻设置
- 输出电压精度：±2%
- 高效率：90%
- 片内软启动电路
- 工作的环境温度范围：-40℃到 85℃
- 采用 5 管脚的 SOT23 封装
- 无铅

管脚排列图:



典型应用电路:

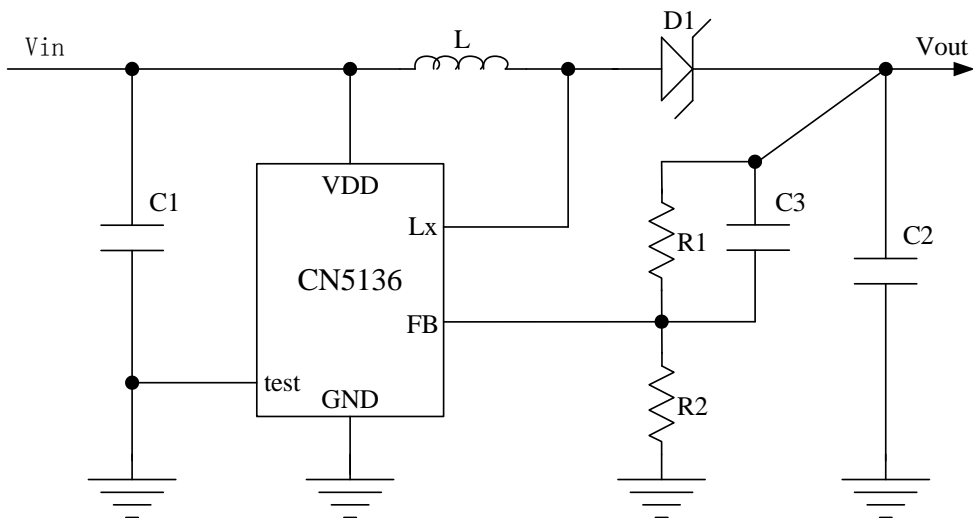


图 1 典型应用电路

功能框图:

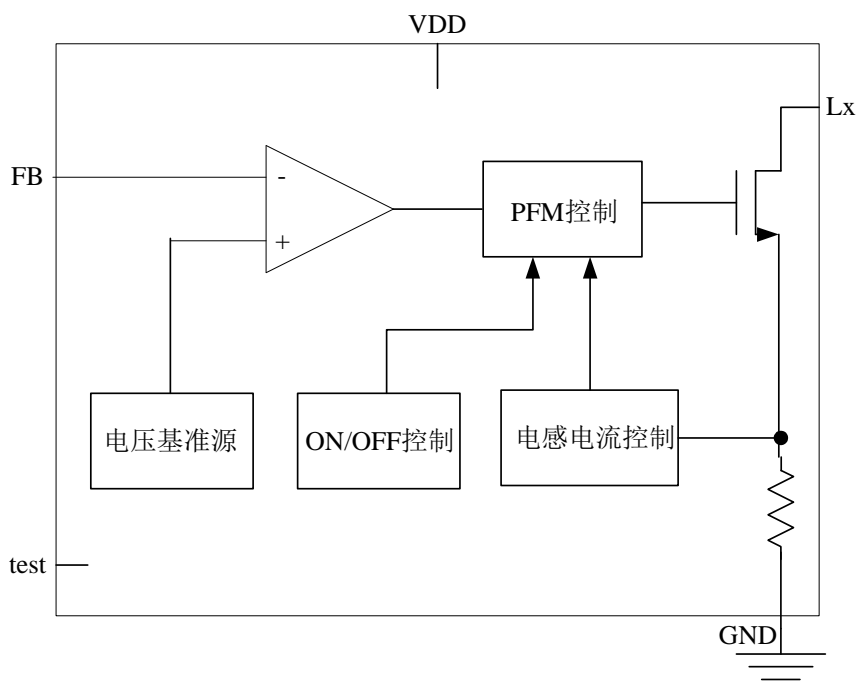


图 2 功能框图

订购信息:

器件型号	打印标记	封装形式	工作环境温度
CN5136	5136	SOT23-5	-40°C to 85°C

管脚描述:

序号.	名称	功能描述
1	Lx	电感连接端。 芯片内部连接到N沟道场效应晶体管的漏极。
2	VDD	电源端。 芯片内部电路的电源。
3	GND	地。
4	test	测试端。 应用中，需要将此管脚接地。
5	FB	电压反馈端。 输出电压经取样后反馈到此管脚，并同芯片内部的1.22V基准电压进行比较。

极限参数

VDD 管脚电压.....	-0.3V to 6.5V	最大结温.....	150°C
其它管脚电压.....	-0.3V to VDD	存储温度.....	-65°C to 150°C
工作温度范围.....	-40°C to 85°C	焊接温度.....	260°C
管芯到管壳热阻	220°C/W		

超出以上所列的极限参数可能造成器件的永久损坏。以上给出的仅仅是极限范围，在这样的极限条件下工作，器件的技术指标将得不到保证，长期在这种条件下还会影响器件的可靠性。

电气参数:

(VIN=3.6V, TA=25°C, 除非另有说明)

参数	符号	测试条件	最小	典型	最大	单位
输入电压	VDD		2.7		6	伏特
静态工作电流	I _{VDD1}	V _{FB} =1.3V		85		微安
动态工作电流	I _{VDD2}	V _{FB} =0V		125		
FB管脚输入电流	I _{FB}				1	
FB管脚调制电压	V _{FB}	CN5136正常调制输出电压		1.22		伏特
最大导通时间	t _{on}			2.6		微秒
最小关断时间	t _{off}			0.9		
Lx管脚漏电流	I _{Lx}	V _{FB} =1.3V			1	微安
最大电感电流	I _L	Lx管脚开关管导通		1.2		安培
功率管导通电阻	R _{on}	Lx管脚开关管导通		0.15		欧姆

工作曲线

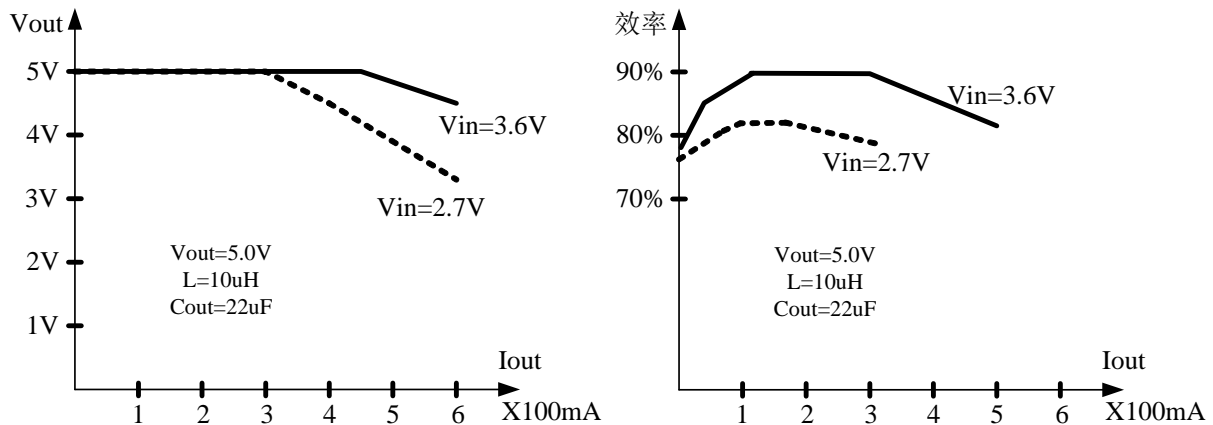


图3 工作曲线

详细描述:

CN5136是一款高效率的脉冲频率调制型(PFM)升压DC-DC转换器芯片, 芯片内部包括电压基准源, 电压比较器, 开关导通/关断控制单元, 电感电流限制单元和功率管等功能模块。CN5136的开关频率可达300KHz, 外部电路只需要两个电阻, 一个电感, 一个电容和一个肖特基整流二极管, 输出电压通过外部电阻设置, 可以高达6V, 输出电流达500毫安。

在芯片内部集成有电感电流限制电路, 在功率管导通期间监测电感电流, 当电感电流达到所设定的最大值时, 关断芯片内部的功率晶体管, 使得电感电流不再上升。芯片内部还集成有软启动电路, 在上电瞬间避免了浪涌电流对系统的影响。

应用信息:

外围元器件的选择

在图 1 所示的应用电路中, 电感和肖特基二极管可以在很大程度上影响转换效率; 电感和输出电容会影响输出电压的纹波。所以选择合适的电感、电容和二极管可以获得较高的转换效率, 较低的纹波和较小的噪声。

(1) 电容C1:

输入旁路电容, 一般情况下, 10uF的电容可以满足要求, 对电容的类型没有限制。

关于输入滤波电容的考虑, 请参考我公司的应用笔记“AN102 输入电源滤波电容可能引起的问题”。

(2) 电容 C2:

输出滤波电容, 一般情况下, 22uF 的电容可以满足要求, 最好使用串联等效电阻(ESR)比较小的电容, 这样可以保证有较小的纹波。

(3) 电容 C3:

回路补偿电容, 可以减小纹波和噪声, 电容值为 10pF。

(4) 电感 L: 电感值可以在 6.8uH 到 50uH 之间选择, 一般 10uH 的电感可以满足输出电流, 转换效率的要求。电感值越小, 则输出电流能力越强, 输出纹波也越大。

(5) 二极管 D1: 肖特基整流二极管, 可以选用 1N5819, SS12 等型号。

(6) 电阻 R1 和 R2:

电阻 R1 和 R2 对输出电压进行设置, 其公式为:

$$V_{out} = 1.22 \times (1 + R1 / R2)$$

设计实例

在实际应用中, 很多情况要求将单节锂电池电压升压到 5V, 下面以此为例给出具体的元器件参数。输入电压范围为 3V 到 4.2V, 要求输出电压 5V, 输出电流大于 350 毫安。图 4 给出了具体的电路和元器件的参数。

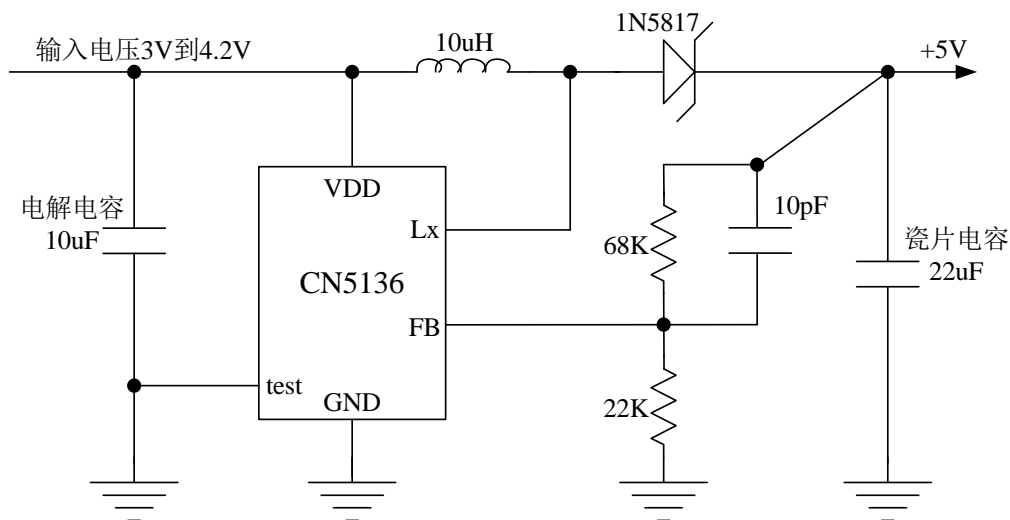


图 4 设计实例

