

# FOD3120 和 FOD3150

高速 MOSFET/IGBT 门极驱动光耦

## 飞兆半导体提供

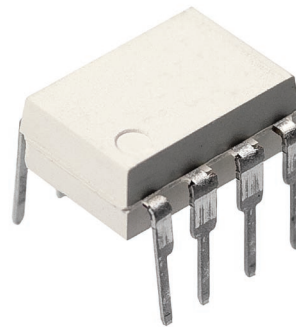
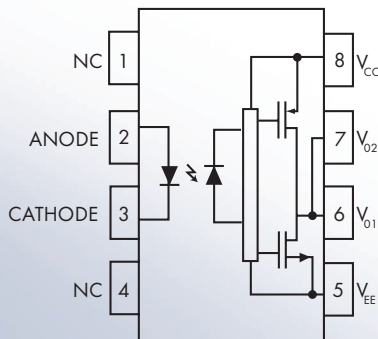
FOD3120 和 FOD3150 输出电流分别为 2.5A 和 1.0A 的门极驱动光耦，能够驱动 1200V/20A 的 IGBT 和 MOSFET，适用于太阳能逆变器、电动机驱动以及感应加热等应用场合。这两种光耦具有同类产品中最好的共模抑制能力，使产品具有更好的抗干扰性能。由于 FOD3120 和 FOD3150 的脉宽失真度非常小 (100ns)，可以使滤波器尺寸减小，并提高功效，而且能够承受 1414V 的峰值工作电压，适应 1200V IGBT 的开关动作。这些 MOSFET/IGBT 门极驱动光耦充实了飞兆半导体分立功率 MOSFET 和 IGBT 产品系列，为飞兆客户提供了一站式采购服务。这联合解决方案在一次回路与二次回路之间提供了 mW 到 kW 的电气隔离。

## 特征和优势

- 宽工作电压范围：15V 到 30V
- 高输出电流能力：
  - FOD3120 – 2.5A
  - FOD3150 – 1.0A
- 5000V 隔离电压等级
  - 1414V (峰值) 工作电压 (UIORM)
- 高共模抑制能力：
  - FOD3120 – 35,000 V/μs 最小值
  - FOD3150 – 20,000 V/μs 最小值
- 低电源电流 ( $I_{CCH}$ ,  $I_{CCL}$ )
  - FOD3120 – 3.8mA 最大值
  - FOD3150 – 5mA 最大值
- 大于 8mm 的爬电距离和电气间隙
  - 引线间距选项 'TV'，表示通孔，DIP 封装
  - 引线间距选项 'TSV'，表示表面贴装，DIP 封装

## 应用领域

- 太阳能逆变器
- 电动机传动
- 感应烹饪



有关数据表、使用说明书、样品及其他信息，请访问：[www.fairchildsemi.com](http://www.fairchildsemi.com)

### 隔离门极驱动-交叉参考

Fairchild	Avago	Sharp	Toshiba	NEC	Vishay
FOD3120	HCPL-3120	PC925L0NSZ0F	-	PS9552	-
FOD3120	HCPL-T250	-	-	-	-
FOD3150	HCPL-3150	PC923L0NSZ0F	TLP250	PS9553	VO3150
FOD3150	HCPL-3140	PC924L0NSZ0F	TLP351	-	-
FOD3180	HCPL-3180	-	TLP350	-	-
FOD3181	-	-	TLP250	-	-

供应商	器件型号	最小峰值负载电流 (A)	最大脉宽失真度 (ns)	T <sub>PLH</sub> T <sub>PHL</sub> Min. (ns)	T <sub>PLH</sub> T <sub>PHL</sub> Max. (ns)	绝对最大峰值输出电流 (A)	I <sub>OL</sub> Min. (A)	I <sub>OH</sub> Min. (A)	I <sub>FLH</sub> Max. (mA)	I <sub>CCH</sub> Max. (µA)	I <sub>CCL</sub> Max. (µA)	UVLO- Min. (V)	UVLO- Max. (V)	UVLO+ Min. (V)	UVLO+ Max. (V)	最大电源电压 (V)	最大工作电压 (V)	CMH CML Min. (V/µs)
Fairchild	FOD3120	2.5	100	150	400	3	-2.0	2.0	5	3.8	3.8	10	12	11.5	13.5	30	1414	35000
同类产品最佳厂商	额定 >1A 的器件	2.5	300	100	500	2.5	-2.0	2.0	5	5	5	9.5	12	11	13.5	30	1414*	25000

\* 只适用于宽体 DIP 封装。  
飞兆 FOD3120 性能指标大大超出竞争产品。

### 飞兆提供客户 mW 到 kW 变换器的解决方案

通过上述 MOSFET/IGBT 隔离驱动器的介绍，飞兆半导体能够提供一个覆盖小功率逻辑电平转换到大功率电源电平变换的完整解决方案。

- TinyLogic®
- FOD3120, FOD3150, FOD3180 或 FOD3181 隔离门极驱动光耦
- PowerTrench® MOSFET

### 安全机构认证

- 通过 UL 1577 认证
  - 文件编号：E90700，第二卷
  - 飞兆光耦全部通过 UL 认证
- 通过 VDE EN60747-5-2 认证
  - 文件编号：40018398，对于 FOD3120, FOD3150
  - 订单选项 'V' 表示通过认证
  - 订单选项 'TV' 或 'TSV' 表示爬电距离/电气间距大于 8mm