

# FOD8001、FODM8061、FODM8071

高速逻辑门极光耦

## 飞兆半导体提供

FOD8001、FODM8061、FODM8071 是 3.3V/5V 高速逻辑门极光耦，能够支持没有接地回路或危险电压系统之间的隔离通信。采用飞兆半导体的专利共面封装技术 Optoplanar® 和优化设计，实现了出色的噪声抗扰度，具有高共模瞬态抑制和电源噪声抑制的特点。此外，飞兆半导体也提供了 5V 高速逻辑门光耦 FOD07xx 系列和 FODM611 等产品。

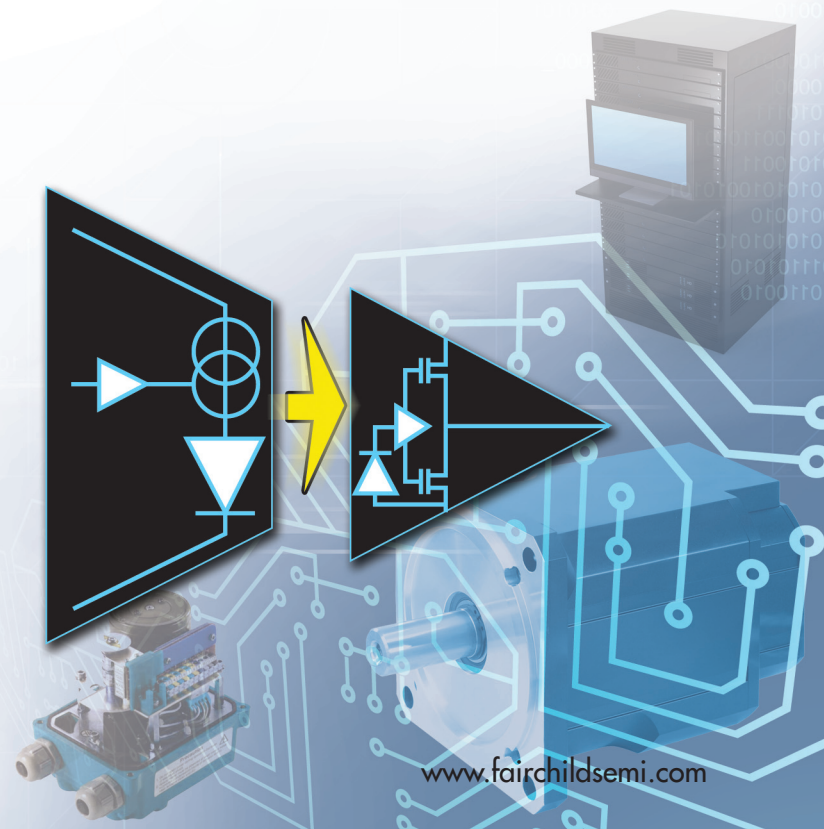
## 特征和优势

- 优秀的噪声抑制能力，包括瞬态共模抑制 (CMTI) 和电源噪声抑制 (PSR)
  - 40kV/ $\mu$ s 静态 CMTI @  $V_{CM} = 1000V$
  - 25kV/ $\mu$ s 动态 CMTI @  $V_{CM} = 1500V$ , 20M 波特率
  - 能够抑制 10% 以上的电源电压噪声 (PSR)
- 高达 25Mbps 的带宽和 6ns 脉宽失真度
- 3.3V 和 5V 双电源供电，满足 CMOS 逻辑，具有电平转换能力
- 超出工业温度范围 (-40°C 至 +105°C) 的电气特性
- 通过 UL1577 (3,750 VAC<sub>RMS</sub>/1 min) 和 IEC60747-5-2 认证\*，具有更高可靠性
- FOD8001、FOD0721、FOD0720 和 FOD0710 采用 SO-8 封装
- FODM8071、FODM8061、FODM611 采用微型扁平的 SO-5 封装
- 无铅，符合 RoHS 标准

\*IEC 认证待定

## 应用领域

- PLC 工业现场总线通信，如 Profibus、Interbus、Modbus、Device Net、CAN、RS485 等
- I<sup>2</sup>C、SPI、USB 等隔离系统接口
- 隔离数据采集系统
- 隔离功率集成模块 (SPM®)



有关数据表、使用说明书、样品及其他信息，请访问：[www.fairchildsemi.com](http://www.fairchildsemi.com)

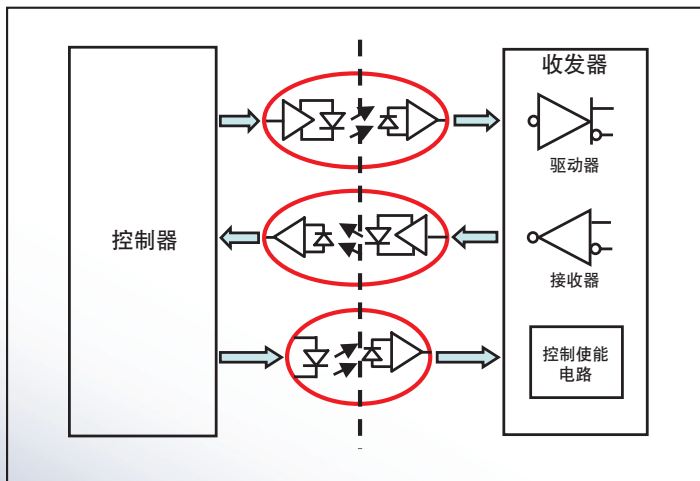
### 逻辑门极光耦选型指南

产品型号	$V_{DD1}/V_{DD2}$ (V)	$I_{DD1L}/I_{DD1H}$ Max. (mA)	$I_{DD2L}/I_{DD2H}$ Max. (mA)	$t_{PHL}/t_{PLH}$ Max. (ns)	Data Rate Max. (Mbd)	PWD Max. (ns)	$CM_H/CM_L$ Min. (kV/ $\mu$ s)	$V_{ISO}$ Min. (V)	$T_{OPR}$ (°C)	交叉参考 (Avago)
FOD8001*	3.0 - 5.5	10/3	9/9	40/40	25.0	6	20/20	3750	-40 to +105	ACPL-072L
FOD0721	4.5 - 5.5	10/3	9/9	40/40	25.0	6	20/20	3750	-40 to +100	HCPL-0721
FOD0720	4.5 - 5.5	10/3	9/9	40/40	25.0	8	20/20	3750	-40 to +100	HCPL-0720
FOD0710	4.5 - 5.5	10/3	9/9	40/40	12.5	8	20/20	3750	-40 to +100	HCPL-0710

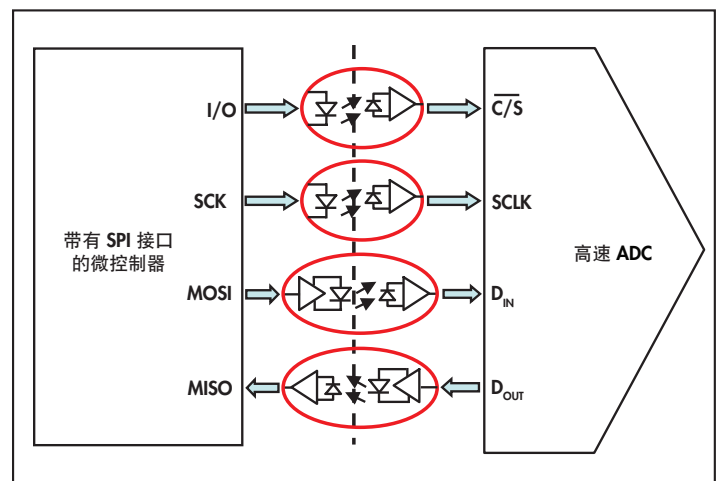
\* 优秀的噪声抑制能力，包括高的瞬态共模抑制 (CMTI) 和电源噪声抑制 (PSR)

### 输入 LED 驱动、门极光耦选型指南

产品型号	$V_{DD}$ (V)	$I_{FT(HI)}$ Max. (mA)	$I_{CCH} & I_{CCL}$ Max. (mA)	$t_{PHL}/t_{PLH}$ Max. (ns)	Data Rate Max. (MBd)	PWD Max. (ns)	$CM_H/CM_L$ Min. (kV/ $\mu$ s)	$V_{ISO}$ Min. (V)	$T_{OPR}$ (°C)	交叉参考 (Avago)
FODM8071	3.0 - 5.5	5	4.8/4.8	55/55	20.0	20	20/20	3750	-40 to +110	ACPL-M75L
FODM8061	3.0 - 5.5	5	7.0/8.5	80/80	10.0	25	20/20	3750	-40 to +110	ACPL-M60L
FODM611	4.5 - 5.5	5	9.0/10.0	100/100	10.0	35	20/20	3750	-40 to +85	HCPL-M611, -M601, -M600



隔离现场总线接口



隔离数据采集系统

关于其他信息，请访问 [www.fairchildsemi.com/products/opto](http://www.fairchildsemi.com/products/opto)