

高亮度通用LED 驱动器

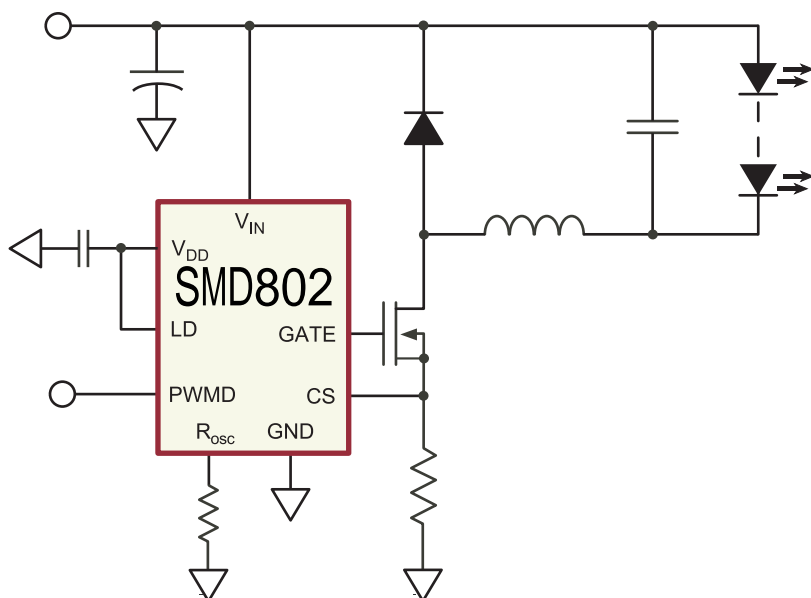
特色

- ▶ 效率大于90%
- ▶ 输入电压范围8VDC - 450VDC
- ▶ 恒流驱动LED
- ▶ 驱动电流从几毫安到超过1A
- ▶ 能驱动从1个至数百个LED
- ▶ 外部 PWM 低频调光，EN使能
- ▶ 外部线性调光

应用领域

- ▶ DC/DC或AC/DC 的LED驱动器
- ▶ RGB 背光 LED 驱动器
- ▶ 平板显示器背光驱动
- ▶ 恒流源
- ▶ LED信号灯和装饰灯
- ▶ 汽车
- ▶ 充电器

典型应用



综合描述

SMD802 是一个高效 PWM LED 驱动器控制集成电路。它在输入电压从8VDC到450VDC范围内能有效驱动高亮LED。该芯片能以高达300KHz的固定频率驱动外部MOSFET，其频率外部电阻编程决定。为了保正亮度恒定并增强LED的可靠性，外部高亮LED串采用恒流方式控制，而不是恒压控制。其恒流值由外部取样电阻值决定，变化范围从几毫安到1安培

SMD802 使用了一个高压隔离连接工艺能经受高达450V 的浪涌输入电压的冲击。对一个 LED 串的输出电流能被编程设定在零和它的最大值之间的任何值，它由输入到SMD802的线性调光器的外部控制电压所控制。另外，SMD802 提供一个低频的 PWM 调光功能，能接受一个外部达几千赫磁的控制信号在0-100% 的占空比下进行调光。

分类信息

型号	封装选项		
	SOIC-16	DIP-8	SOIC-8
SMD802	SMD802NG-G	SMD802P-G	SMD802LG-G

-G表示此封装符合 RoHS 要求 (绿色)

最大的允许额定值

参数	数值
V_{IN} 到 GND	-0.5V to +470V
CS	-0.3V to ($V_{DD} + 0.3V$)
LD, PWM_D 到 GND	-0.3V to ($V_{DD} - 0.3V$)
GATE本到 GND	-0.3V to ($V_{DD} + 0.3V$)
V_{DDMAX}	13.5V
连续的耗散功率($T_A = +25^\circ\text{C}$) (备注 1)	
16-Pin SO (7.5mW/ $^\circ\text{C}$ 在 $+25^\circ\text{C}$ 以上时)	750mW
8-Pin DIP (9mW/ $^\circ\text{C}$ 在 $+25^\circ\text{C}$ 以上时)	900mW
8-Pin SO (6.3mW/ $^\circ\text{C}$ 在 $+25^\circ\text{C}$ 以上时)	630mW
工作环境温度	-40°C to $+85^\circ\text{C}$
工作节温	$+125^\circ\text{C}$
贮存环境温度	-65°C to $+150^\circ\text{C}$

最大允许额定值是指超过这些值可能会损坏器件。在这些条件式之下是不利于的功能运作的。器件连续工作在最大允许额定值下可能影响器件可靠性。所有的电压是参考的对器件接地。

电气性能

(在此推荐的工作条件除非另有注明 - $T_A = 25^\circ\text{C}$)

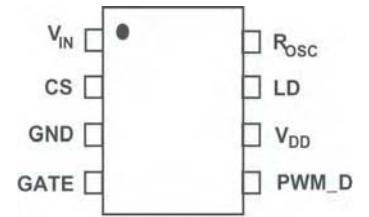
代号	参数	最小	典型	最大	单位	条件
V_{INDC}	直流输入电压范围	8.0		450	V	直流输入电压
I_{Insd}	关机模式供电电流	-	0.5	1	mA	PWM_D引脚到 GND, $V_{IN} = 8V$
V_{DD}	内部线性电源	7.0	7.5	8.0	V	$V_{IN} = 8 - 450V$, $I_{DD(ext)} = 0$, 引脚 Gate 开路
V_{DDmax}	V_{DD} 最大电压	-	-	13.5	V	当用外部电压直接供电给引脚 V_{DD}
$I_{DD(ext)}$	V_{DD} 对外可提供的电流 ¹	-	-	1.0	mA	$V_{IN} = 8 - 100V$
UVLO	V_{DD} 欠压闭锁电压阈值	6.45	6.7	6.95	V	V_{IN} 上升
$\Delta UVLO$	V_{DD} 欠压闭锁磁滞电压	-	500	-	mV	V_{IN} 下降
$V_{EN(lo)}$	PWM_D 引脚输入低电压	-	-	1.0	V	$V_{IN} = 8 - 450V$
$V_{EN(hi)}$	PWM_D 引脚输入高电压	2.4	-	-	V	$V_{IN} = 8 - 450V$
R_{EN}	PWM_D 引脚下拉电阻	50	100	150	k Ω	$V_{EN} = 5V$
$V_{CS(hi)}$	电流采样的阈值电压	225	250	275	mV	@ $T_A = -40^\circ\text{C}$ to $+85^\circ\text{C}$
$V_{GATE(hi)}$	门极高电平, 输出电压	$V_{DD} - 0.3$	-	V_{DD}	V	$I_{OUT} = 10mA$
$V_{GATE(lo)}$	门极低电平, 输出电压	0	-	0.3	V	$I_{OUT} = -10mA$
f_{OSC}	振荡器频率	20 80	25 100	30 120	kHz kHz	$R_{OSC} = 1.00M\Omega$ $R_{OSC} = 226k\Omega$
D_{MAXhf}	最大 PWM 占空比	-	-	100	%	$F_{PWMhf} = 25kHz$, 在 GATE, CS 对 GND.
V_{LD}	线性调光引脚的电压范围	0	-	250	mV	@ $T_A = <85^\circ\text{C}$, $V_{IN} = 12V$
T_{BLANK}	电流采样的消隐间隔时间	150	215	280	ns	$V_{CS} = 0.55V_{LD}$, $V_{LD} = V_{DD}$

¹ 同样受封装的耗散功率所限制, 以最低的为准。

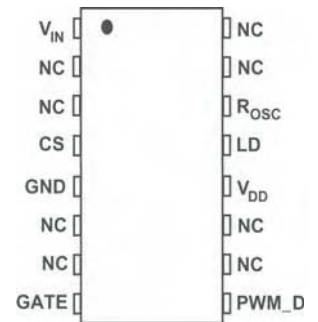
代号	参数	最小	典型	最大	单位	条件
t_{DELAY}	从CS 到GATE 输出 I_o 的延迟时间	-	-	300	ns	在 $V_{\text{IN}} = 12\text{V}$, $V_{\text{LD}} = 0.15$, $V_{\text{CS}} = 0$ to 0.22V 时的 $T_{\text{RI ANK}}$
$t_{\text{RI SE}}$	GATE 输出上升时间	-	30	50	ns	$C_{\text{GATE}} = 500\text{pF}$
t_{FALL}	GATE 输出下降时间	-	30	50	ns	$C_{\text{GATE}} = 500\text{pF}$

引脚封装图

引脚	SOIC-16	SOIC-8 DIP-8	功能描述
V_{IN}	1	1	输入电压 8V to 450V DC
CS	4	2	LED 灯串的电流采样输入端
GND	5	3	芯片地
GATE	8	4	驱动外部MOSFET的栅极
PWM_D	9	5	低频 PWM 调光脚, 也是使能输入脚. 内部集成 $100\text{k}\Omega$ 的下拉电阻到地
V_{DD}	12	6	内部线性电源 (一般是 7.5V), 能够向外部线路提供高达 1mA 的电流. 当交流输入电压在整流时接近零交越时, 一个足够大的储能电容用来提供能量.
LD	13	7	线性调光器被用来改变电流采样比较仪的电流限制阈值
R_{OSC}	14	8	频率振荡控制器. 一个电阻连接在此引脚与地之间用来设定PWM 的频率.



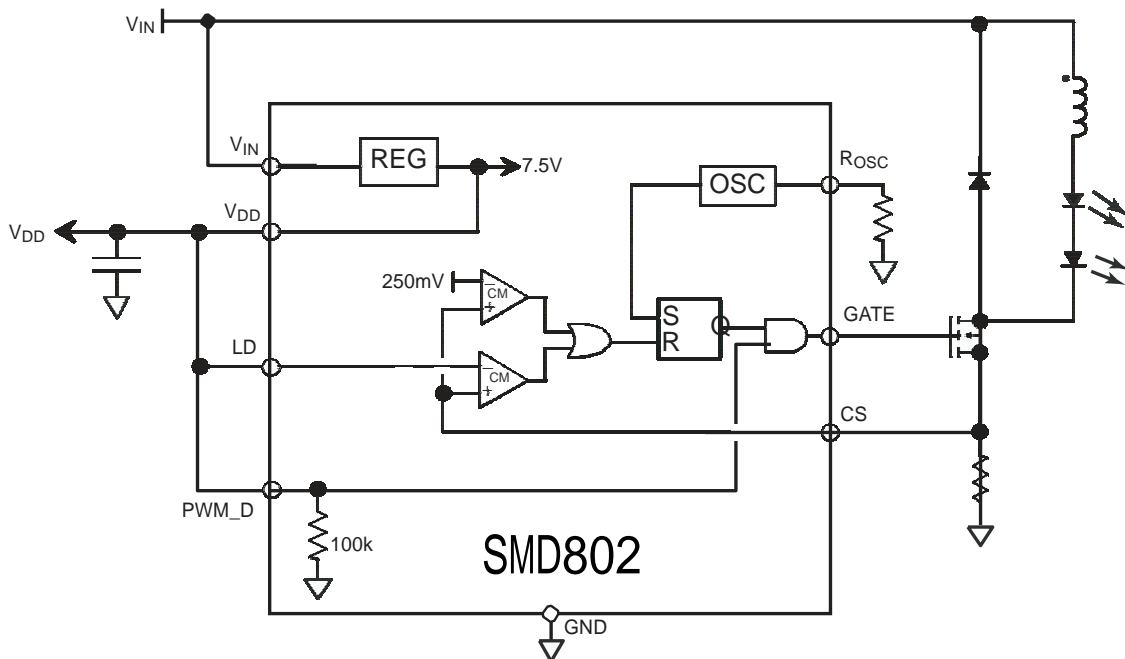
8-Lead DIP/SOIC



16-Lead SOIC

No Connects (NC) 是指内部没有连接, 也可以用来作 PCB 走线用.

方框图 & 典型应用



应用信息

AC/DC 交流输入应用

SMD802 是一个低成本的可降压, 升压, 升降压的控制芯片, 特别适合设计驱动多串LED或LED阵列. 该芯片既适用于全球通用的AC交流输入, 也适用于8–450V的直流输入. 交流输入时, 为提高功率因素, 通过由EN 61000-3-2 Class C所规定的照明设备的交流谐波的限制, 在输入功率小于25W, 可很容易的在线路中加入无源功率因素校正电路得以实现. SMD802 可驱动上百个高亮度的LED串联或数串高亮度的LED, 这些LED能被设计成一串或串并联结合的方式, SMD802 通过调节恒流值可确保LED亮度和光谱并延长寿命, SMD802 的特色是使能脚PWM_D可采用脉宽调制(PWM)的方法调节LED亮度, 同时兼作使能端, 该端悬空时芯片无输出控制. SMD802也可通过LD端线性调压的方式连续调节LED的输出电流从而控制亮度(也叫线性调光).

SMD802 提供标准的 8-pin SOIC 和 DIP 封装. 在 $V_{IN} > 250V$ 的应用需求时, 也可以采用SO-16 的封装.

SMD802 内部包含了一个高压线性电源, 它向内部所有线路提供能量, 也可以提供给外部低压电路.

LED 驱动控制

SMD802 可控制包括隔离/非隔离, 连续/非连续等类所有的转换器. 当GATE端输出高电平驱动外部的功率MOSFET时, LED驱动器将储存到电感或变压器原边电感的输入能量, 依赖不同的转换器类型, 可能储能和将部分能量直接传给LED串, 当功率MOSFET关断时, 储存在磁性元件上的能量转换为LED串的驱动电流. (工作在Flyback 模式).

当VDD电压大于UVLO时, GATE端可以输出高电平. 此时输出电流通过限制外部功率MOSFET的峰值电流的方式工作. 外部电流采样电阻与功率MOSFET的源极串联, 此采样电阻的电压反馈到SMD802的CS pin脚, 当CS pin脚的电压超过峰值电流的设定的阈值电压时, GATE的驱动信号结束, 功率管关断. 此峰值电流比较仪的阈值电压在内部设定值为250mV, 亦可通过LD pin在外部设定. 当需要软启动时, 在LD pin连接一个电容, 从而允许电压按期望的速率上升, 因此, 确保LED 的输出电流是逐渐上升的.

很明显, 一个简单的无源功率因素校正电路, 由3 二极管和2 电容组成, 应用线路显示如图1.

供电电流

SMD802需要1mA的启动电流. 如框图所示, 此电流由SMD802的内部产生, 无需象其它的电路中需加一个大的启动电阻. 此外, 在SMD802的应用中, 它能用内部的线性电源连续的向内部的所有线路提供7.5V的电压.

设定输出电流

如图1, 选择降压拓扑时, LED中的平均电流是CS 的峰值电压的一个好的表现. 然而, 运用这种电流采样方法, 有一个相关连的误差需要被计算进去. 此误差的提出是因为电感中的平均电流和峰值电流是不同的. 例如电感纹波电流的峰峰值是150mA, 要得到500mA的LED电流, 该采样电阻应为: $250mV / (500mA + 0.5 * 150mA) = 0.43\Omega$.

调光

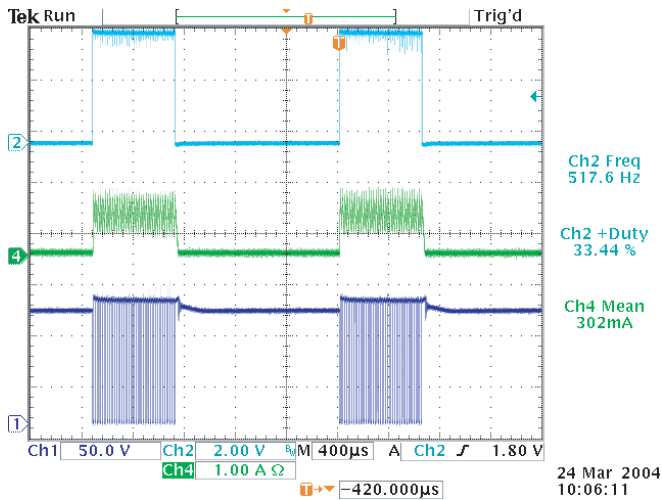
有两种方式可以实现调光, 取决不同的应用, 可以单独调节也可组合调节. LED 的输出电流能被控制, 也能被线性调节改变, 或通过控制电流的开关来维持电流的不变. 第二种调光方式(叫PWM 调光)通过改变输出电流的占空比来控制LED的亮度.

线性调光通过调节LD pin脚电压从0到250mV而实现, 该控制电压优先于内部CS pin设定值250mV, 从而可输出电流实现编程. 例如, 在 V_{DD} 和地之间接一个分压器, 设定CS pin的控制电压. 当分压器设定的控制电压超过250mV将不会改变输出电流. 如希望更大的输出电流, 可以选择一个更小的采样电阻.

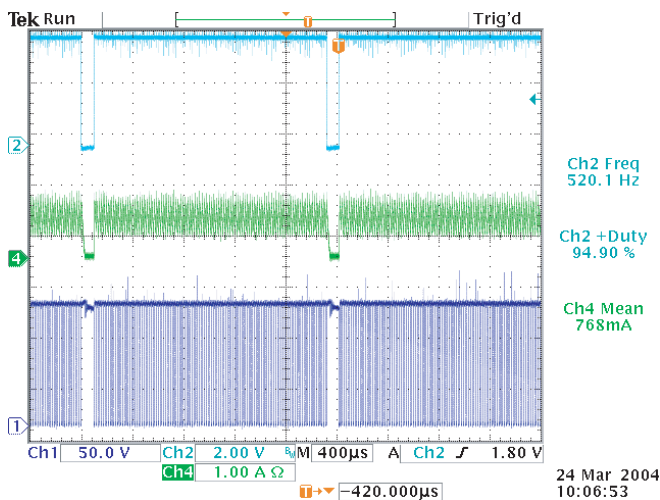
PWM 调光通过外部PWM信号加在PWM_D pin 端而实现. 该 PWM 信号可由微控制器或由脉冲发生器按希望的LED的亮度以一定的占空比来实现. 在此PWM 方式下, 以该信号的有效和失效转换来调节LED的电流. 在此模式, LED 的电流处在这两种状态之一: 零或由采样电阻设定的正常电流.

它不可能用这个方法去达到比SMD802用采样电阻设定的水平更高的平均亮度。SMD802用这种PWM控制方法,这灯的输出只能在零到100%之间调整。此PWM调光方法的精度仅仅取决于GATE的最小脉宽的限制,即此频率的占空比的百分比。

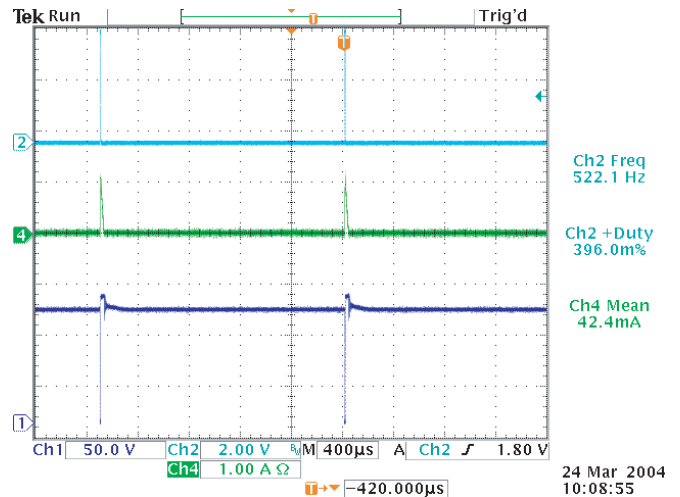
这里有一些由应用线路图1,给出的典型的波形阐明PWM调光方法如下。CH₁是指MOSFET的漏极电压,CH₂是给PWM_D脚的PWM信号和CH₄是LED灯串的电。



33% PWM Ratio at 500Hz Dimming



95% PWM Ratio at 500Hz Dimming



0.4% PWM Ratio at 500Hz Dimming

工作频率设定

振荡器的工作频率能被用一个外部电阻 R_{osc} 在25kHz到300kHz之间设定:

$$F_{osc} = 25000 / (R_{osc} [k\Omega] + 22) [kHz]$$

功率因数校正

当LED驱动器的输入功率不超过25W时,为了通过标准EN61000-3-2 Class C的AC谐波的限制,如SMD802的应用线路图1,可以加一个简单的被动功率因数校正电路。这个典型的应用电路线图表示怎样加这个线路而不影响电路的其它部分。一个由3个二极管和2个电容器的简单电路被加在ac整流输入的后面去改善输入电流的谐波失真和达到功率因数大于0.85。

电感设计

提及典型的应用电路,可以从电感中计算得到希望的LED波纹电流的峰峰值。但在典型的应用,这样的波纹电流被选取为正常的LED电流的30%。在这个例子中,正常电流 I_{LED} 是350mA。

下一步是得出LED灯串上的总电压降。例如,当灯串由10高亮度的LED组成且每个二极管在它的额定电流时的正向压降为3.0V;则LED串的总电压 V_{LEDS} 是30V。

可以知道正常的整流后的输入电压 $V_{IN} = 120V * 1.41 = 169V$, 由此可以决定开关的占空比:

$$D = V_{LEDs} / V_{IN} = 30/169 = 0.177$$

然后, 给出开关频率, 在此例中 $f_{OSC} = 50KHz$, 这样需计算功率管 MOSFET 的导通时间:

$$T_{ON} = D/f_{OSC} = 3.5 \text{ 微秒}$$

由这些必需的值, 可以计算出电感:

$$L = (V_{IN} - V_{LEDs}) * T_{ON} / (0.3 * I_{LED}) = 4.6mH$$

输入大电容

输入滤波电容应该被设计在能保持整个AC线电压周期被整流后的电压高于LED串电压的两倍. 假定15%的相关电压的纹波穿过电容器, 一个简单的公式能给出此输入大电容器的最小值:

$$C_{MIN} = I_{LED} * V_{LEDs} * 0.06 / V_{IN}^2$$

$$C_{MIN} = 22 \mu F, \text{ 这里选用 } 22\mu F/250V.$$

在被动的 PFC 电路中需要在输入端使用两个容值为计算出的 C_{MIN} 的电容串联. 这两个电容中的每一个应为输入电压的1/2和容量的两倍.

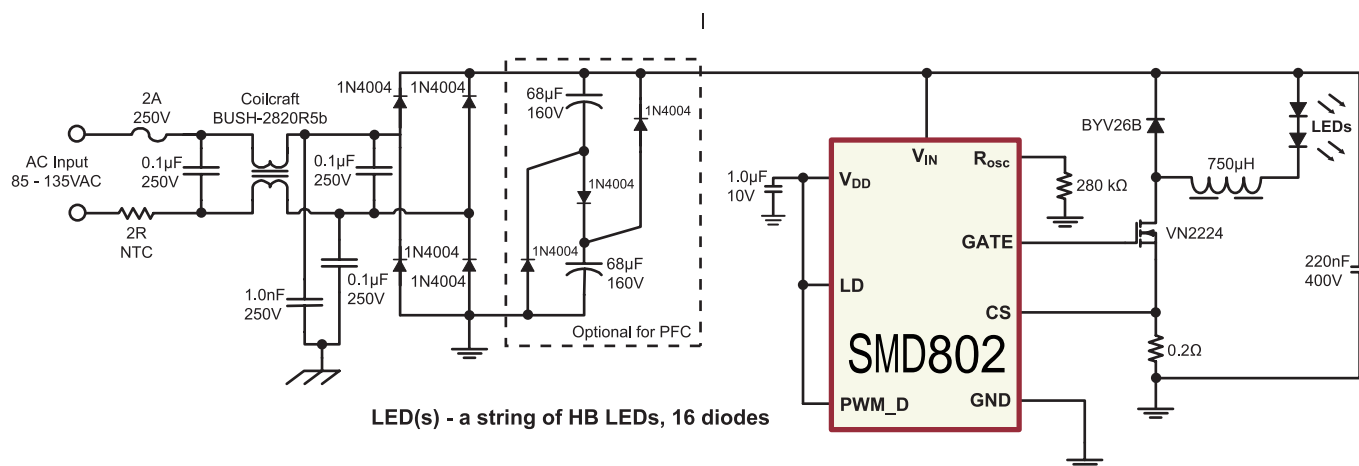
使能控制

SMD802 能被关断当 PWM_D pin 连接到地. 此时, SMD802 所消耗的静态电流小于1mA.

输出开路保护

当用降压型拓扑时, LED串和电感是串联连接的, 不需要任何的保护.

图1: 典型应用线路



另外, LED串 的一个开路条件. 断开LED的连接就意味着没有开关交换和不能连续工作. 然而, 在buck-boost或Flyback拓扑中, SMD802 可能聚积过多的电压在开关管和整流器二极管上并可能造成损坏. 在这种情况下, 当检测到过压条件时 SMD802能够由PMW_D pin 下拉到地从而关断.

DC/DC 低压应用

降压型(BUCK)拓扑

当需要的LED灯串电压比供给的输入电压低时, 需选用降压型转换器拓扑. 对于在前面章节概略说明的降压型 LED 驱动器的设计步骤也能很好的适用此低电压LED驱动器的. 然而, 设计者必须注意的是输入电压必须维持高于2 倍的LED灯串的正向压降. 这个限制是因为当 SMD802作降压型变换器工作在占空比大于0.5时, 输出电流可能变得稳定. 这个不稳定性显示输出电流它本身在开关谐波影响下会自激振荡.

极性反转型(Buck-Boost)拓扑

当LED 灯串的正向压降比输入电压高, 相等或者低的时候, 就可用这个类型的转换器. 举例来说, 极性反转型(Buck-Boost)拓扑特适用于当输入电压是12V的汽车的电瓶和输出灯串为3到6个高亮度LED时, 此案例可能为尾部信号灯和刹车信号灯.

在极性反转型的变换器中, 当开关管导通时, 来自输入端的电能首先储存在电感或者返驰式变压器中.

然后能量在开关管关断时传递到输出端.当下一个周期来时,储存在返驰式电感中的能量还没有释放完,叫连续传导模式,此直流变换器的输入输出电压关系式如下:

$$V_{OUT} = -V_{IN} * D / (1-D)$$

输出电压可以比输入电压高,也可以比输入电压低,取决于占空比.

让我们讨论上述实例的汽车LED驱动器,它需要驱动三个高亮度的350 mA的LED.

众所周知,这正常的输入电压 $V_{IN} = 12V$, LED 灯串的电压为 $V_{LEDS} = 9V$, 这样,我们就决定了正常时的占空比,可以得出不得: $D = V_{LEDS} / (V_{IN} + V_{LEDS}) = 9 / (12 + 9) = 0.43$

然后,需给出开关频率,在此例中假设 $f_{OSC} = 50KHz$, 此时,我们可以计算功率 MOSFET 的的导通时间 T_{ON} :

$$T_{ON} = D / f_{OSC} = 8.6 \text{ us}$$

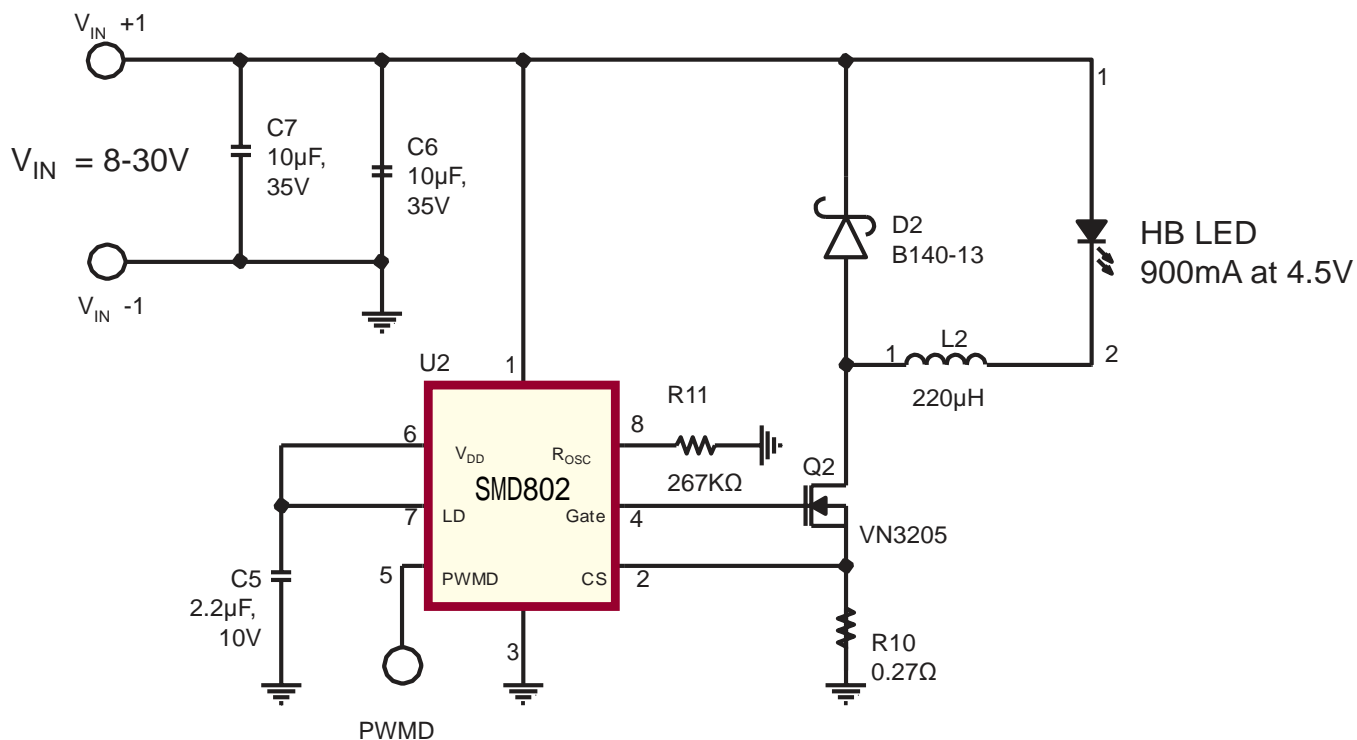
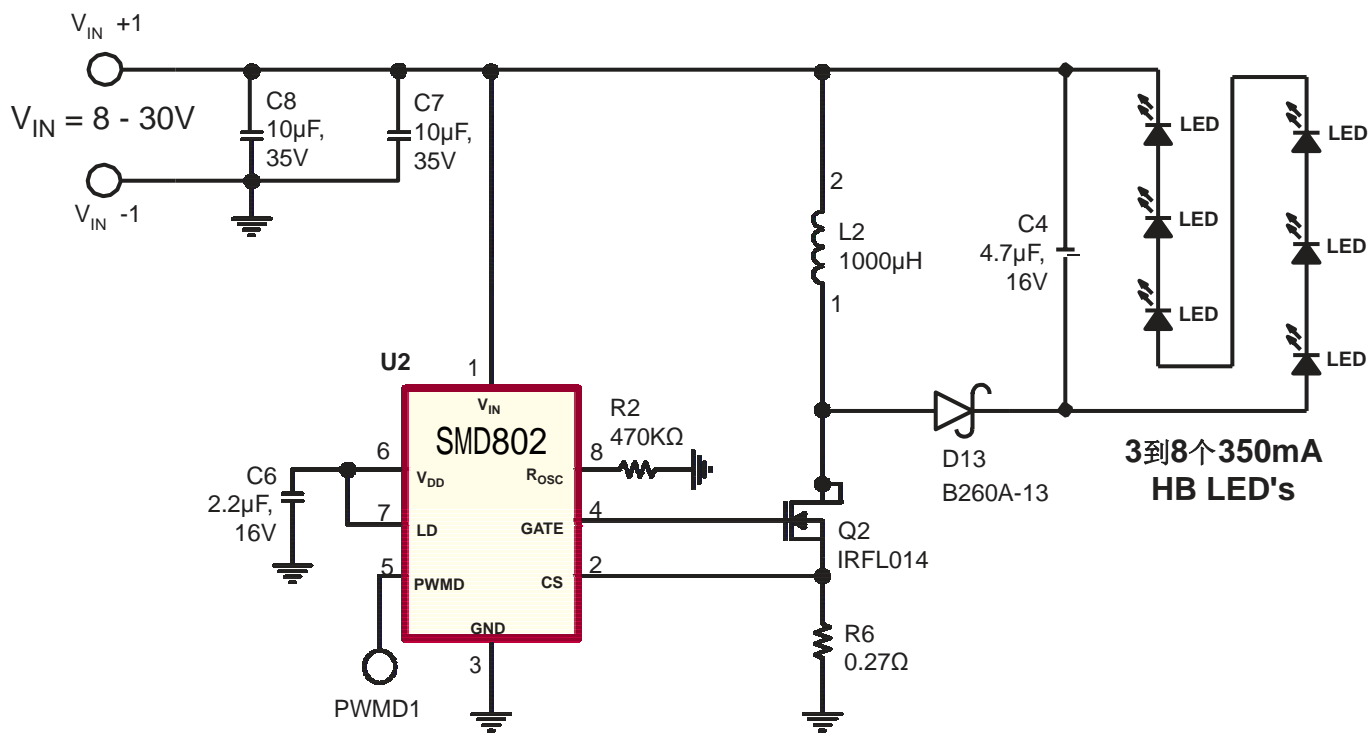
从而,我们可以给出电感的值:

$$L = V_{IN} * T_{ON} / (0.3 * I_{LED}) = 0.98mH, \text{ 取 } 1mH$$

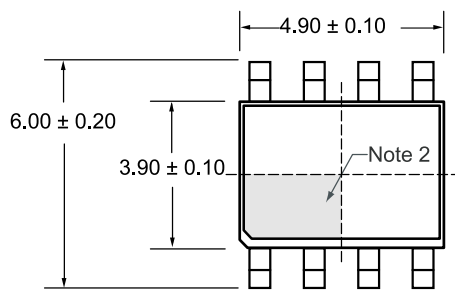
输出电容

同降压型拓扑不同的是,反转型(Buck-Boost)拓扑变换器需要一个输出滤波电容,在开关电晶体导通时返驰式电感中的电流从变换器的输出被转移,它需要输送能量给 LED 灯串.

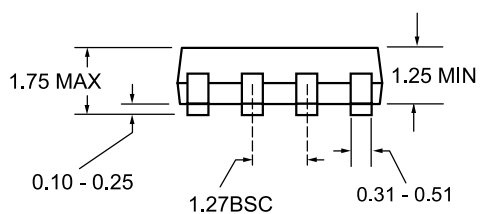
为了平衡LED中的电流,这个电容器的阻抗必须瞄准输出的开关纹波电流,且低于LED灯串的动态阻抗 R_{OUT} . 如果我们假设此实例中 $R_{OUT} = 3.0\Omega$, 为了减少开关纹波,取纹波因子为10,这样需要选用等效串联阻抗(ESR)为 0.3Ω 的电容. 为此,可选一个SMT 的钽电容.

图 2: SMD802降压型驱动器--驱动900mA 高亮度(HB) LED ($V_{IN} = 8 - 30V$)图3: SMD802极性反转型驱动器--驱动3到8个, 350mA高亮度(HB) LEDs ($V_{IN} = 8 - 30V$)

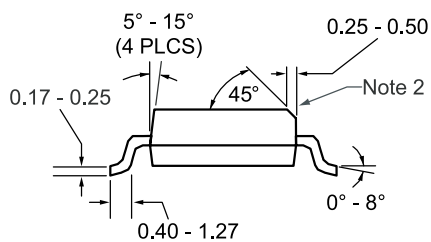
8-引脚 贴片封装 (LG) 外形尺寸



俯视图



侧视图

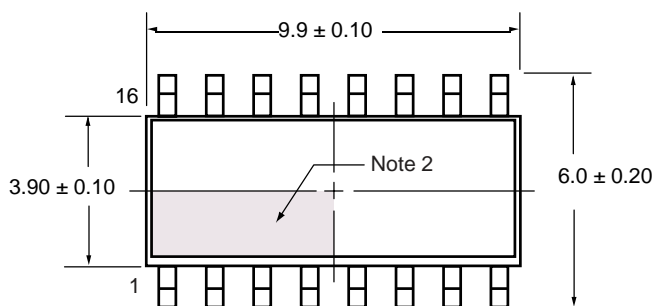


平视图

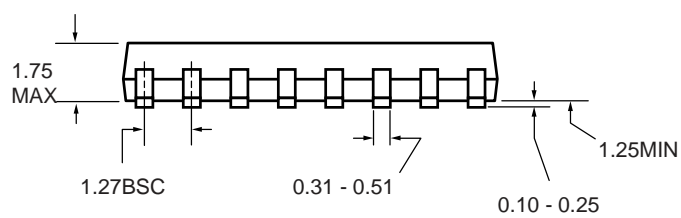
备注:

1. 所有的尺寸单位是毫米, 角度单位是度.
2. 如果边角处没斜切面, 那么一个 pin 1 标识符一定在指示区域内.

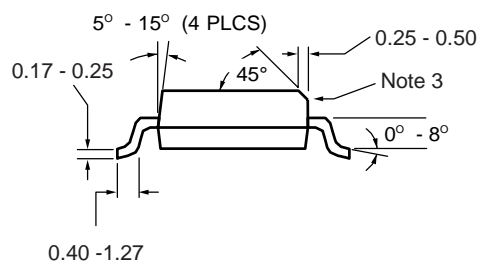
16-引脚 贴片封装 (NG) 外形尺寸



俯视图



侧视图



平视图

备注:

1. 所有的尺寸单位是毫米，角度单位是度。
2. pin 1 标识符一定在指示区域内
3. 边角外形可能与图示不同