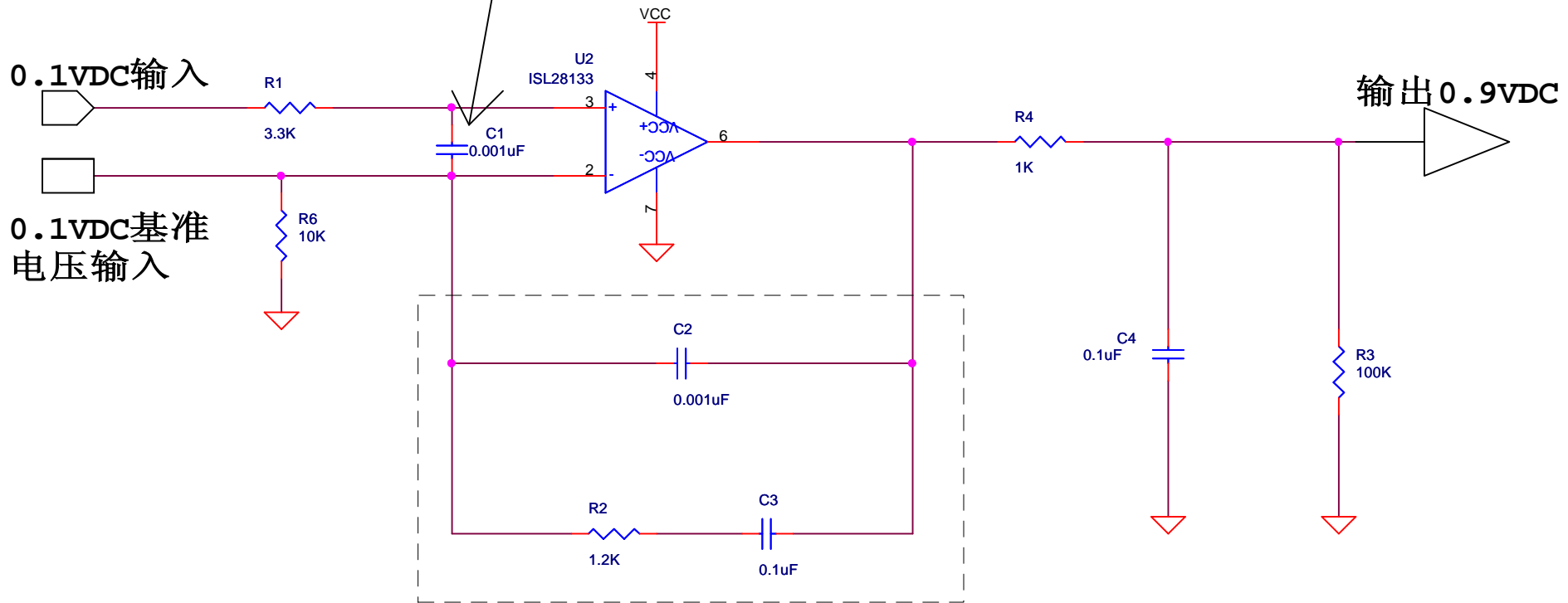


问题1：这个电容到底有什么用？
 这个电容到底是如何工作的，具体的实现原理是什么？
 这个电容参数到底如何取值啊？



问题2：虚线框内电容c2有什么用，参数如何取值？
 R2和C3串联又有何用呢，电阻R2如何取值呢，原因是什么呢？
 电容C3有什么用，参数为什么要这样取呢？
 这个虚线框内电路为什么要这样设计呢，就不能别的设计吗？