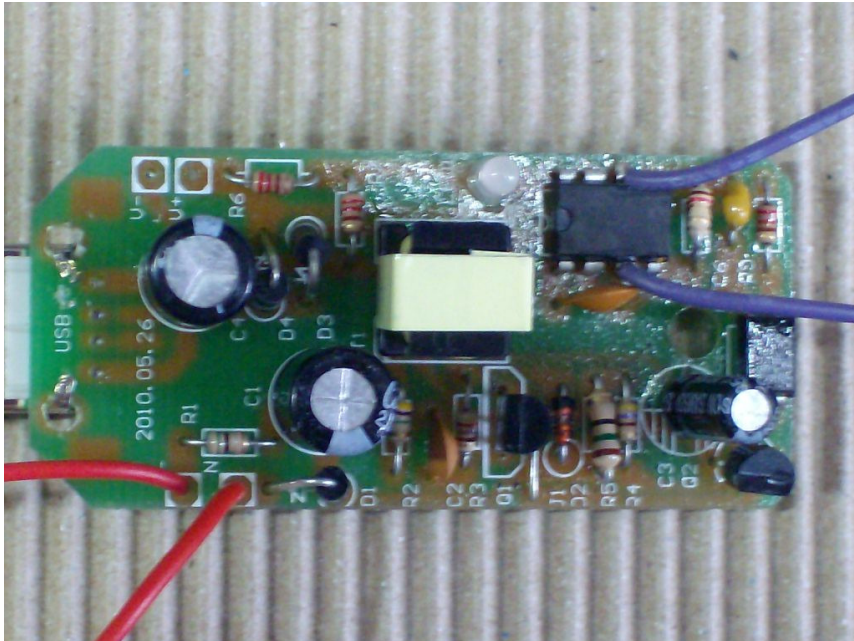


# GB5308 Demoboard



## 特點:

輸入：110-220 VAC 50/60Hz，請接紅線

輸出：500 mA CC @220VAC，請接紫線不分正負

輸出短路保護：故障顯示並熄滅綠色指示燈，直到短路排除  
準確充飽截止電壓 4.2V±1%

單一 LED 顯示電池訊息，充電紅色，充滿綠色

充電電流可達 500 mA ± 50 mA 快速充電

採用負回授充電效率高

USB 輸出電壓：5VDC ± 5%

輸出電流：500 mA @220VAC

250 mA @110VAC

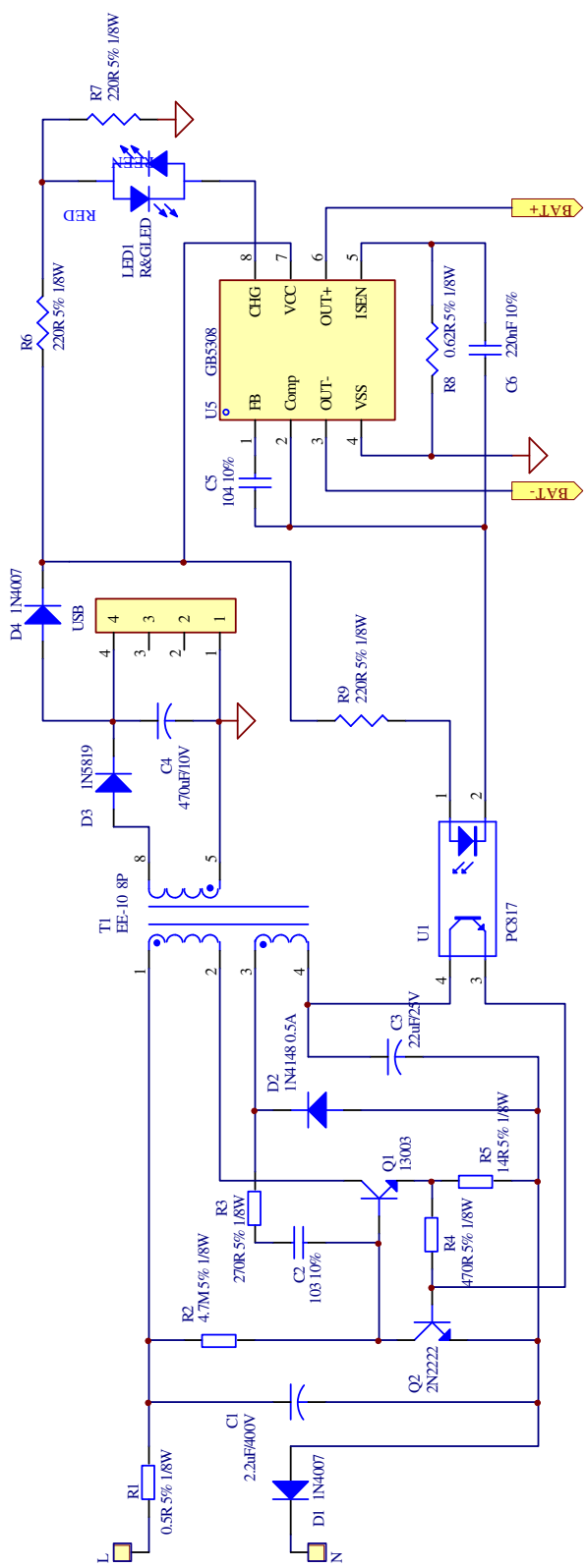
短路保護：故障顯示並熄滅綠色指示燈，直到短路排除

未接市電可做電池殘量顯示

電池電壓高於 4.1V→綠色

電池電壓低於 4.1V→紅色

線路圖：



材料表：

項目	插件位置	品名	規格	包裝	用量
1	C1	電解電容	2.2uF/400V 8X12	DIP	1
2	C2	積層電容	0.01uF/50V 10%	DIP	1
3	C3	電解電容	22uF/25V 6.3X8	DIP	1
4	C4	電解電容	470uF/10V 8X12	DIP	1
5	C5	積層電容	0.1uF/50V 10%	DIP	1
6	C6	積層電容	220nF/50V 10%	DIP	1
7	R1	電阻	0.5Ω 5% 1/8W	DIP	1
8	R2	電阻	4.7MΩ 5% 1/8W	DIP	1
9	R3	電阻	270Ω 5% 1/8W	DIP	1
10	R4	電阻	470Ω 5% 1/8W	DIP	1
11	R5	電阻	14Ω 5% 1/8W	DIP	1
12	R6,R7,R9	電阻	220Ω 5% 1/8W	DIP	3
13	R8	電阻	0.62Ω 5% 1/8W	DIP	1
14	D1,D4	二極體	1N4007	DIP	2
15	D2	二極體	1N4148	DIP	1
16	D3	二極體	1N5819	DIP	1
17	LED1	發光二極體	RED & GREEN	DIP	1
18	Q1	電晶體	13003 NPN	TO-92	1
19	Q2	電晶體	2222 NPN	TO-92	1
20	T1	變壓器	EE-10	DIP-8	1
21	USB	連接頭	USB B-TYPE母座 90度	SMD	1
22	U1	光耦合 Photo Coupler	PC817	DIP	1
23	U5	IC	GB5308	DIP-8	1

## 機種名稱：GB5308 Demo Board 磁性材料規格

### 一. 變壓器 T1

1. 鐵心：EE-10
2. Bobbin：EE-10 8PIN
3. 繞線步驟

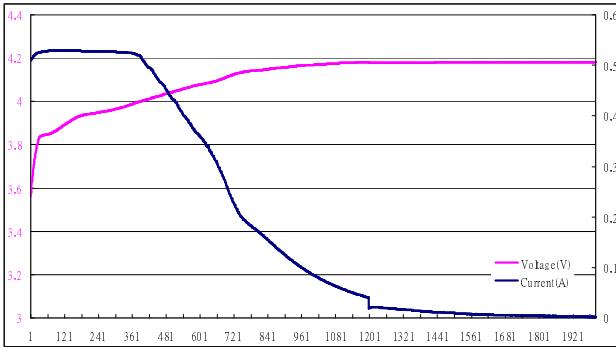
BOBBIN 上下二側不加安規絕緣擋牆，進出線加套管

步驟	線材(mm)	進	出	圈數	說明
1	0.15mm 漆包線	1	2	220	密繞
2	黃色膠帶			1	
3	0.3mm 三層絕緣線 (or 0.45mm 漆包線)	5	8	13	密繞
4	黃色膠帶			2	
5	0.15 mm 漆包線	3	4	13	舒繞
6.	黃色膠帶			1	

4. 磨 GAP
5. 絕緣含浸處理
6. 感值驗證  
1 對 2 腳 感值為  $5.15\text{mH} \pm 5\%$  在 100KHz, 0.25V 下量測.
7. 出線端請以黑色或紅色標示

測試曲線:

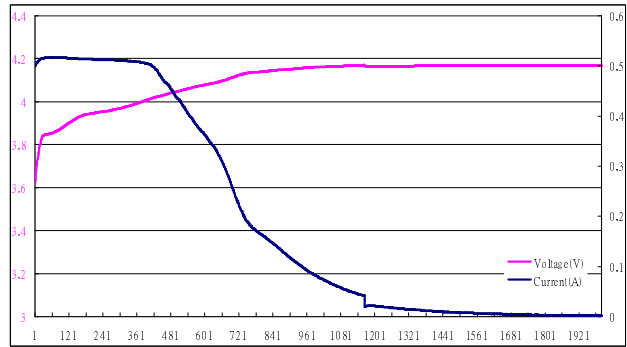
Battery Capacity:1035 mAH  
Discharge(@700mA CC):1124mAH



Y-axis:Sample rate10sec;  
1200 = 200 mins

USE 220VAC

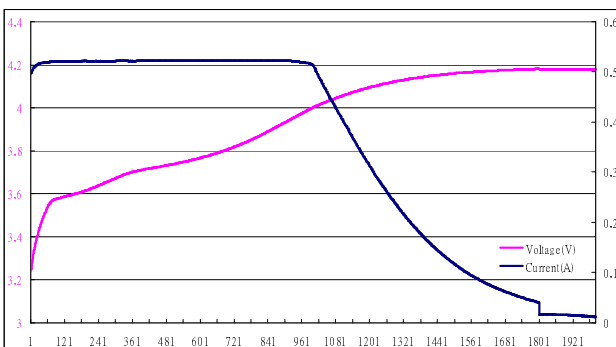
Battery Capacity:1035 mAH  
Discharge(@700mA CC):1088mAH



Y-axis:Sample rate10sec;  
1200 = 200 mins

0201 0800

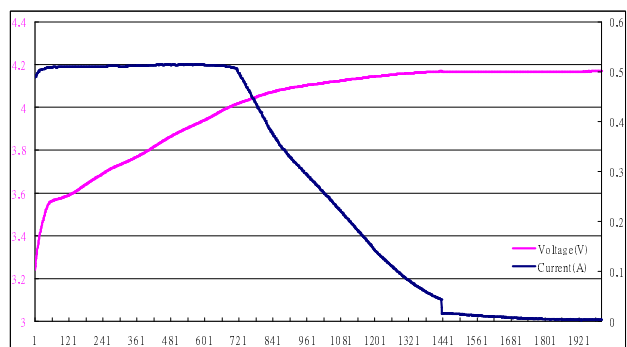
Battery Capacity:1900 mAH  
Discharge(@700mA CC):1971mAH



Y-axis:Sample rate10sec;  
1500 = 250 mins

USE 220VAC

Battery Capacity:1500 mAH  
Discharge(@700mA CC):1524mAH



Y-axis:Sample rate10sec;  
1500 = 250 mins

0131 2000