

概述

PT4207 是一款高压降压式 LED 驱动控制芯片，能适应从 18V 到 450V 的输入电压范围。PT4207 采用革新的架构，可实现在 85VAC~265VAC 通用交流输入范围可稳定可靠工作，并保证系统的高效能。内置输入电压补偿功能极大改善了不同输入电压下 LED 电流稳定性。

PT4207 内置一个 350mA 开关，并配备外部 MOS 开关驱动端口。对于 350mA 以下的应用无需外部 MOS 开关，对于高于 350mA 的应用可采用外部 MOS 管扩展电流。

采用 PT4207 的 LED 驱动电路，LED 电流可通过外部电阻设定。通过多功能调光 DIM 管脚，可使用电阻或 DC 电压线性调节 LED 电流，也可使用数字脉冲信号进行 PWM 调光。

PT4207 具有多种保护功能，包括负载短路保护，开路保护，过温度保护。

PT4207 采用 SOP8 封装。

特点

- 支持 20VDC-450VDC 输入电压范围应用方案
- 支持多个 LED 的串并联驱动应用
- 内置 20V/350mA 低压侧驱动开关
- 支持低压侧 MOS 管扩展功能扩大电流应用
- 支持最高 100% 占空比应用
- 多功能调光引脚同时支持线性调光以及 PWM 调光
- 内置 4mS 软启动
- LED 负载短路/开路保护
- 过温软保护

应用

- AC/DC LED 日光灯驱动
- RGB 背光 LED 驱动
- LED 环境灯饰

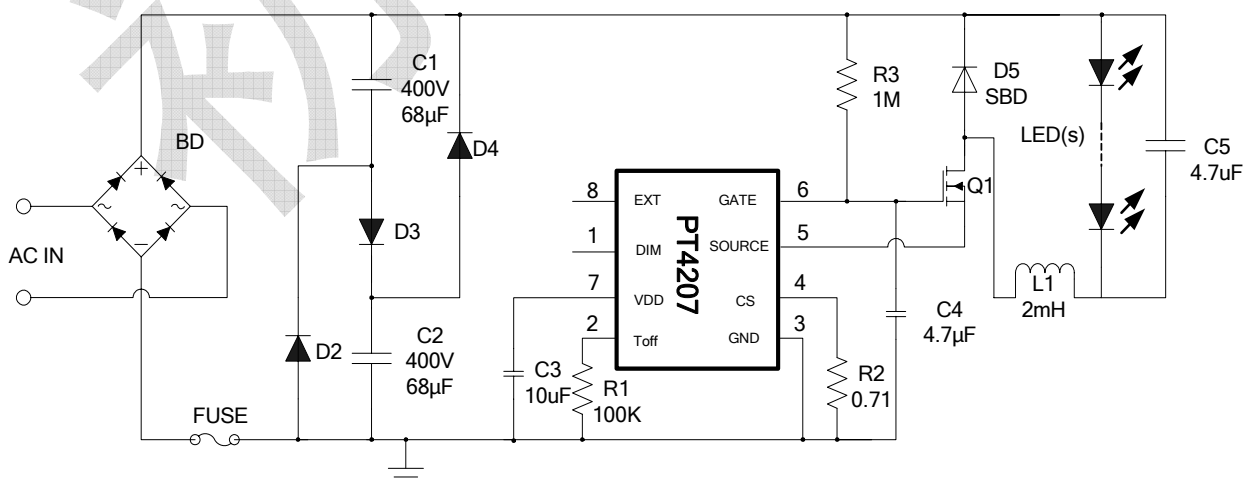
订购信息

封装	温度范围	订购号	包装	标识
SOP-8	-40 °C to 85 °C	PT4207ESOH	Tape and Reel	PT4207 xxxxxX

注:



典型应用



使用内部开关，适用于小于 350mA 方案

最大极限值 (标注 1, 2, 3)

符号	参数	额定值	单位
V _{DD}	电源电压	-0.3~6	V
GATE	GATE 输入电压	-0.3~15	V
EXT	EXT 驱动输出电压	-0.3~(V _{DD} +0.3)	V
SOURCE	SOURCE 电压范围	-0.3~20	V
VI/O	其他引脚	-0.3~6	V
I _{GATE(MAX)}	最大输入电流	10	mA
P _{DMAX}	功耗 (注 2)	内部限制	W
P _{TR1}	热阻, SOP-8 θ _{JA}	150	°C/W
T _J	极限结温	-40 to 125	°C
T _{STG}	贮存温度	-55 to 150	°C
	ESD 保护参数 (注 3)	2	kV

推荐工作范围

符号	参数	额定值	单位
V _{DD}	电源电压	0~6	V
T _{OPT}	环境温度	-40 to +85	°C

标注 1: 最大极限值是指超出该工作范围, 芯片有可能损坏。推荐工作范围是指在该范围内, 器件功能正常, 但并不完全保证满足个别性能指标。电气参数定义了器件在工作范围内并且在保证特定性能指标的测试条件下的直流和交流电参数规范。对于未给定上下限值的参数, 该规范不予保证其精度, 但其典型值合理反映了器件性能。

标注 2: 温度升高最大功耗一定会减小, 这也是由 T_{JMAX}, θ_{JA} 和环境温度 T_A 所决定的。最大允许功耗为 P_{DMAX} = (T_{JMAX} - T_A) / θ_{JA} 或是极限范围给出的数字中比较低的那个值。

标注 3: 人体模型, 100pF 电容通过 1.5kΩ 电阻放电

电气特性参数(注 4, 5)

电气规范: 除非另有说明, 所有测试条件均为 V_{DD}=5V, T_A=25°C

符号	参数	测试条件	最小值	典型值	最大值	单位
MOS 管栅极电压 GATE						
V _{GATE} Clamp	GATE 嵌位电压	I _{GATE} =5mA	12	13.5	15	V
I _{GATE} Clamp	GATE 嵌位连续电流			10		mA
电源电压 VDD						
V _{UVLO}	VDD 引脚 UVLO 电压			3.5		V
V _{DDH}	VDD 引脚开启电压		5.2	5.5	5.8	V
V _{DDHYS}	VDD 引脚电压纹波			0.5		V
I _{VDD}	VDD 引脚充电电流	V _{DD} =0		7.5		mA
V _{DD} Clamp	VDD 嵌位电压	I _{DD} =5mA	5.6	6.0	6.4	V
I _{DD} Clamp	VDD 嵌位连续电流			10		mA

电气特性参数(注 4, 5) (续)

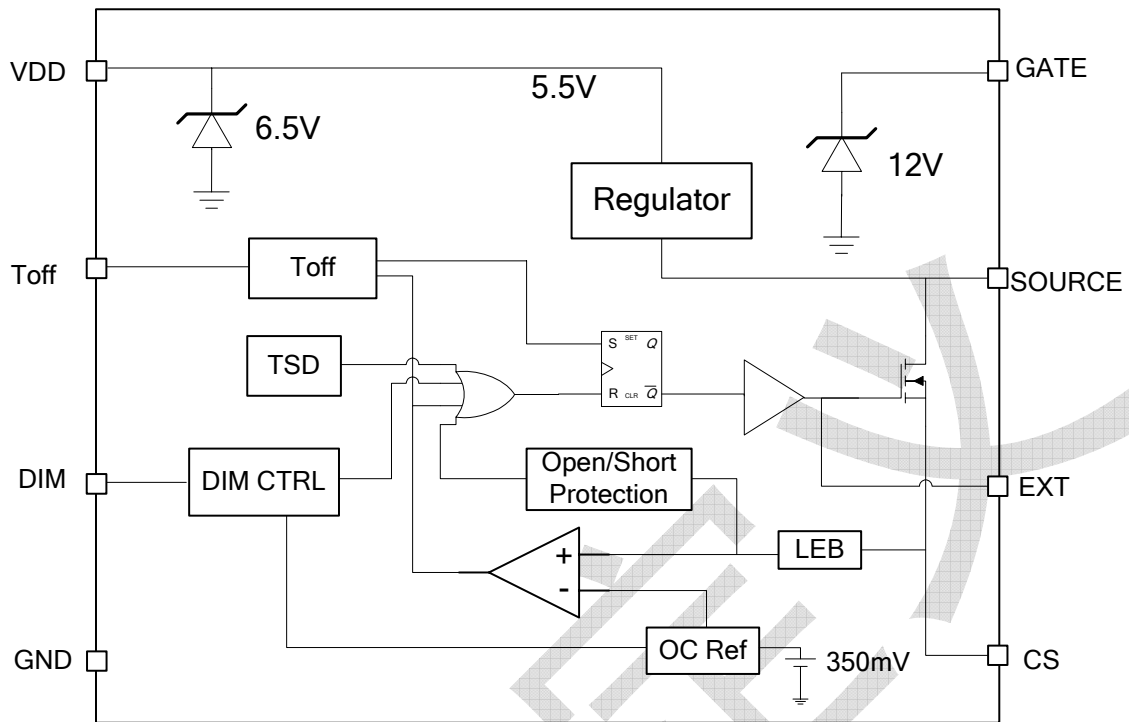
电气规范: 除非另有说明, 所有测试条件均为 $V_{DD}=5V, T_A=25^{\circ}C$

符号	参数	测试条件	最小值	典型值	最大值	单位
关断时间设定端 Toff						
T _{OFF}	关断时间	Ri=100Kohm	9.5	10	10.5	uS
多功能调光输入端 DIM						
V _{DIM}	DIM 悬空状态电压		4.0	4.5	5.0	V
V _{DIMH}	DIM 输入高电平		2.5			V
V _{DIML}	DIM 输入低电平				0.35	V
V _{DIM_DC}	DIM 模拟调光电压范围		0.5		2.5	V
I _{DIM}	DIM 输出电流	V _{DD} =5.5V, V _{DIM} =0V		20		uA
电流采样输入端 CS						
V _{CS}	CS 电流采样峰值电压	Duty=0	340	350	360	mV
T _{ONMIN}	最短开启时间			230		ns
MOS 管驱动输出端 SOURCE						
R _{sc}	开通状态 SOURCE 阻抗			1.5	2	Ohm
T _{RSC}	SOURCE 输出上升时间	驱动 4N60 SOURCE		50		ns
T _{FSC}	SOURCE 输出下降时间	驱动 4N60 SOURCE		50		ns
I _{leak}	关断状态 SC 漏电流	V _{DIM} =0, V _{SOURCE} =20V			1	uA
D _{max}	SOURCE 开通最大占空比				100	%
D _{min}	SOURCE 开通最小占空比		0			%
外部 MOS 栅驱动输出端 EXT						
T _{R_EXT}	EXT 上升时间	Cload=500fF, 10%-90%		10		nS
T _{F_EXT}	EXT 下降时间	Cload=500fF, 90%-10%		10		nS
内部保护						
T _{PROT}	过热保护起始温度			135		°C
T _{JMAX}	过热保护终止温度			150		°C
T _{SS}	软启动时间	Ri=100Kohm		4		mS
T _{open}	负载开路保护延迟时间			10.0		mS
T _{restart}	负载开路自动重启时间			1		mS

标注 4: 典型参数值为 25°C 下测得的参数标准。

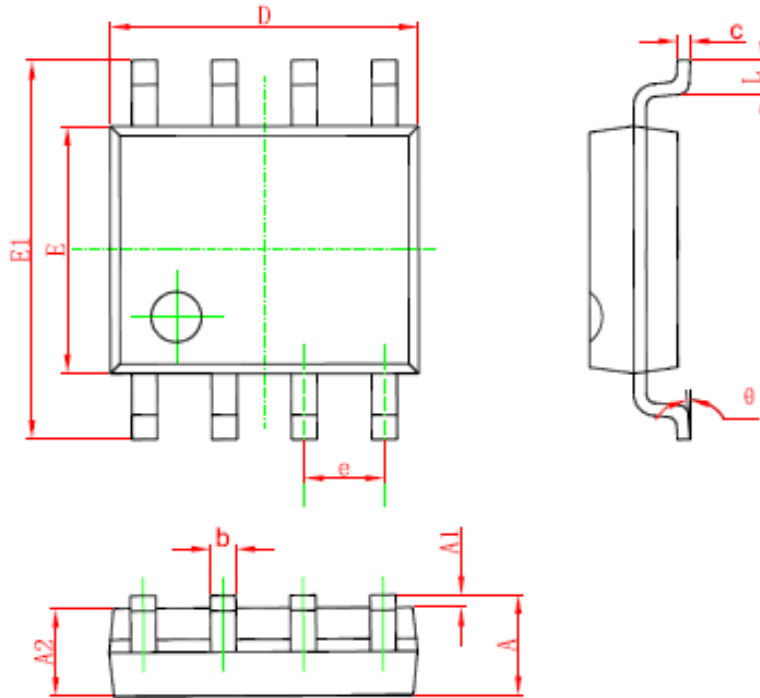
标注 5: 规格书的最小、最大规范范围由设计、测试或统计分析保证

原理框图



封装信息

SOP-8 Package



Symbol	Dimension in Millimeters		Dimension in Inches	
	Min	Max	Min	Max
A	1.350	1.750	0.053	0.069
A1	0.100	0.250	0.004	0.010
A2	1.350	1.550	0.053	0.061
b	0.330	0.510	0.013	0.020
c	0.170	0.250	0.006	0.010
D	4.700	5.100	0.185	0.200
E	3.800	4.000	0.150	0.157
E1	5.800	6.200	0.228	0.244
e	1.270(BSC)		0.050(BSC)	
L	0.400	1.270	0.016	0.060
θ	0°	8°	0°	8°