

# 基于新技术电源控制IC的绿色高效高 功率密度电源的设计

*DianYuan.com*

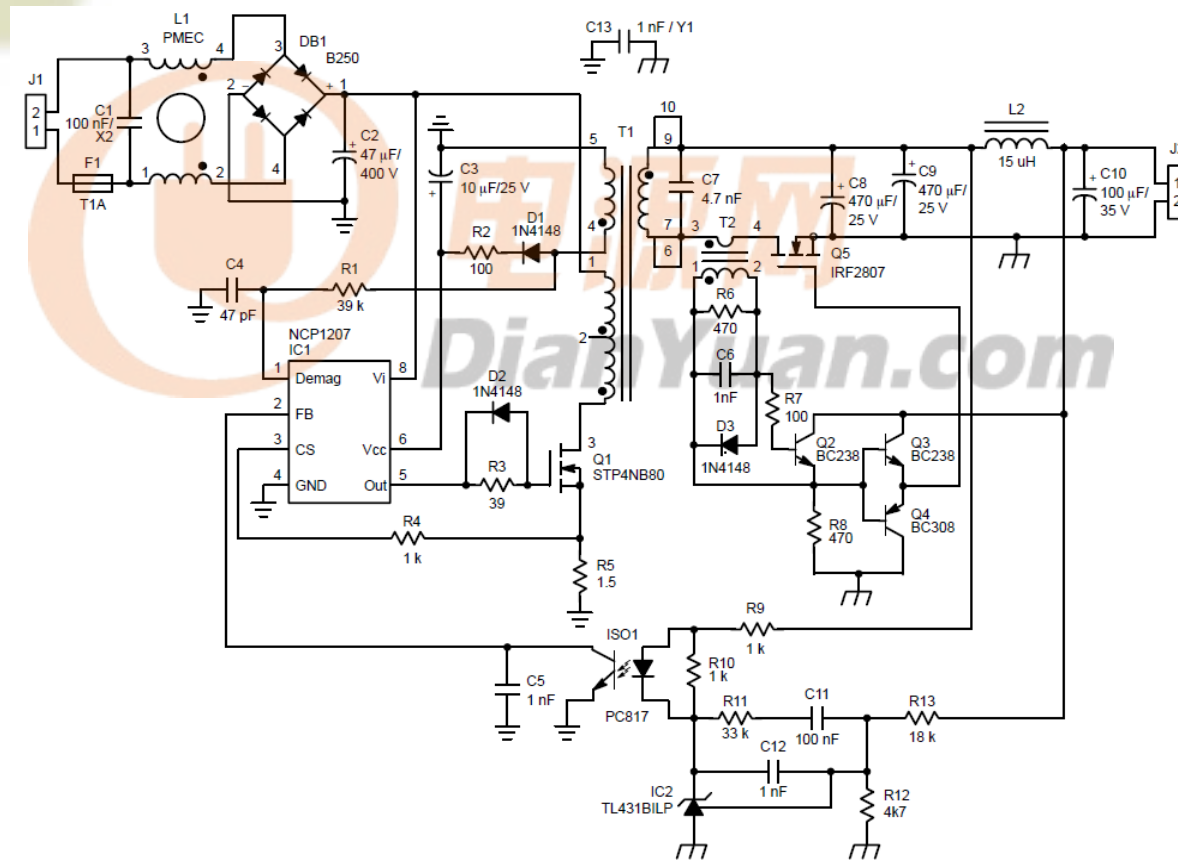
李龙文

2010.7.10-上海

## 新型电源控制IC的特色

- ❖ 1, 几何尺寸缩小四倍以上.引脚间距降到0.65mm.
- ❖ 2, 多数芯片引脚数量减少,但各种保护功能增加.
- ❖ 3, 加入高压启动源含500V和100V两个类型.
- ❖ 4, 采用最新的控制方法和PWM,PFM技术.
- ❖ 5, 各种同步整流技术和控制IC是提高效率的亮点.
- ❖ 6, 在电池供电的设备中,新型BUCK,BOOST, INVERTING,BUCK-BOOST,SEPIC大量推出.
- ❖ 7,新型MOSFET,IGBT大幅度提升效率,缩小体积.

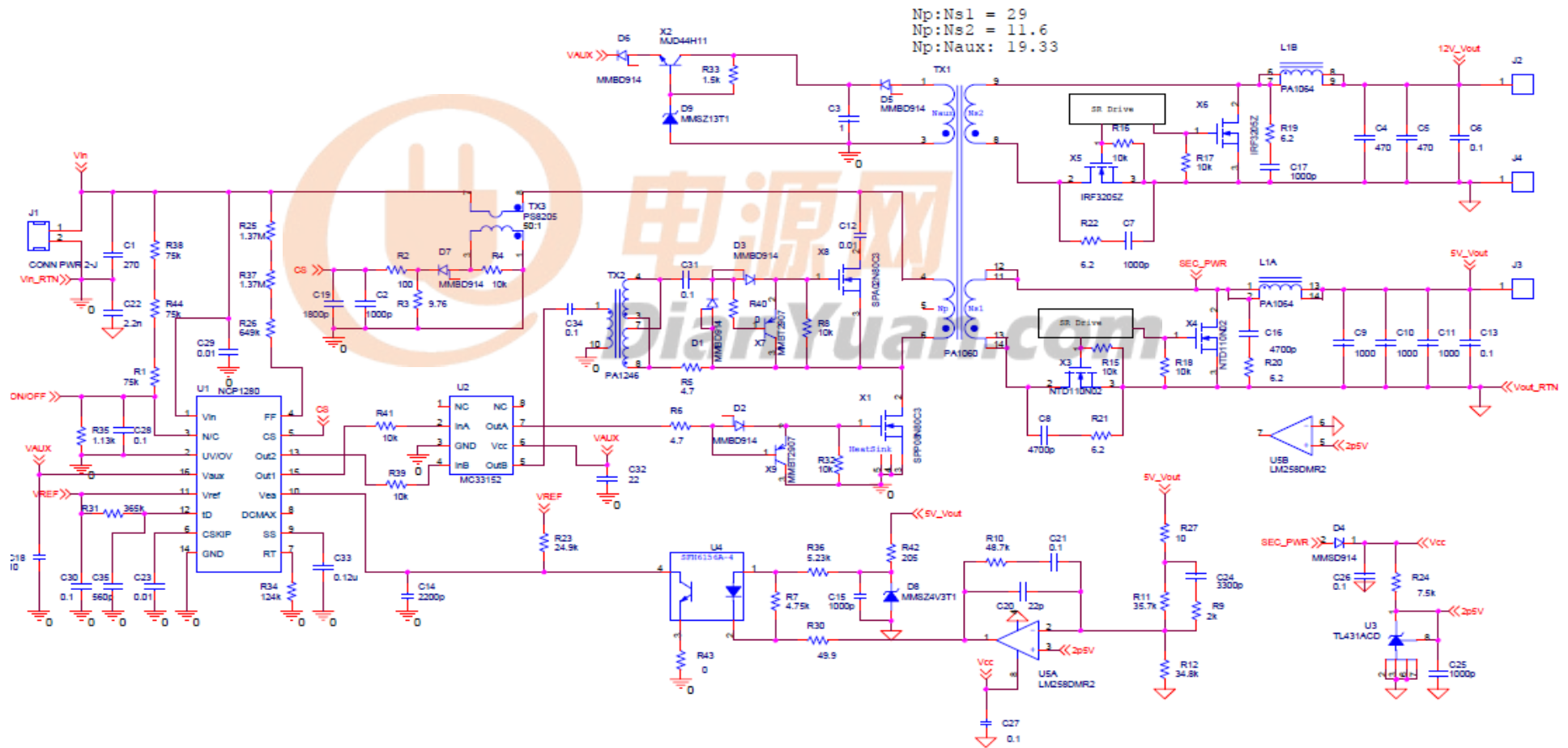
# 由NCP1207设计的QR反激变换电路



## 主要优点如下：

- ❖ 1, 主开关为谷底开关, 使转换效率提高。
- ❖ 2, 频率变化范围控制在30KHZ--135KHZ, 降低了EMI的强度, 躲开150KHZ以上的范围。
- ❖ 3, 输出纹波和噪声降低。
- ❖ 4, 空载损耗低, 此时, 同步整流关断。

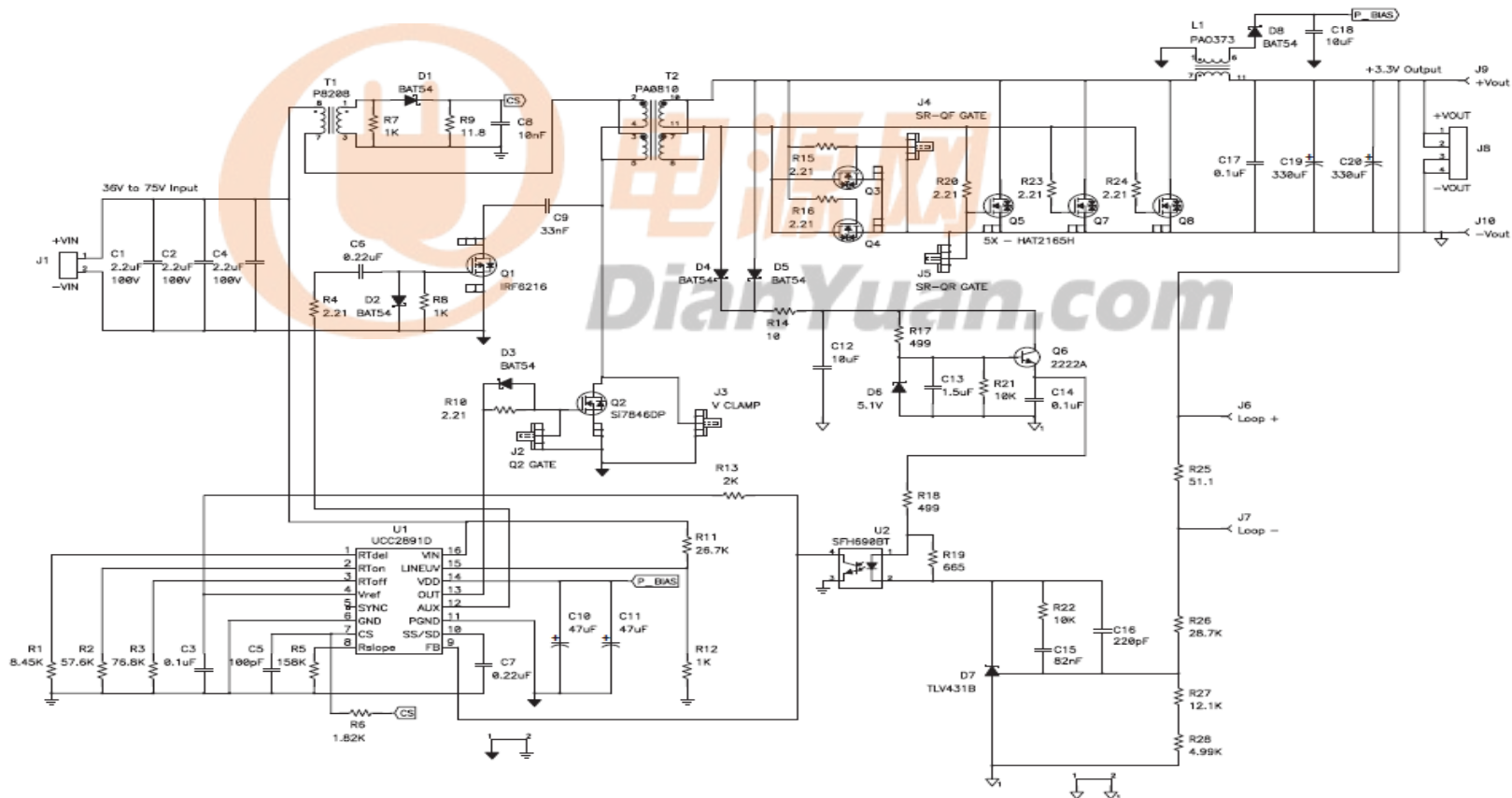
# 用NCP1282设计大功率电脑电源



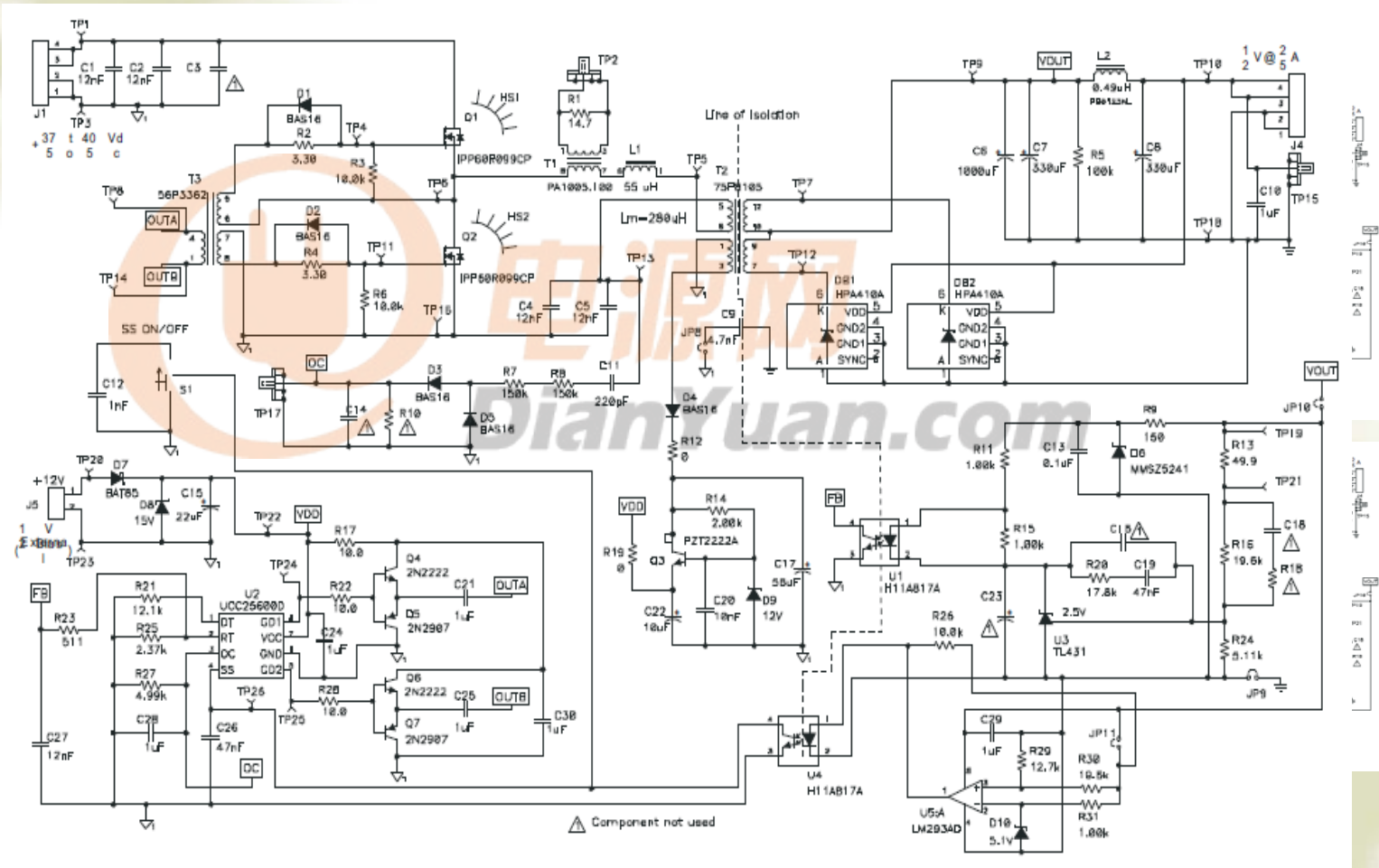
## 主要优点如下

- ❖ 1.可以直接接于PFC之后的400V高压启动。
- ❖ 2.可以实现ZVS零电压开关，提高效率。
- ❖ 3.输出的纹波和噪声电压很低，容易滤波。
- ❖ 4.工作频率较高，缩小变压器和电感的体积。
- ❖ 5.EMI较低，易于处理。

# 用UCC2891设计的通讯砖块电源



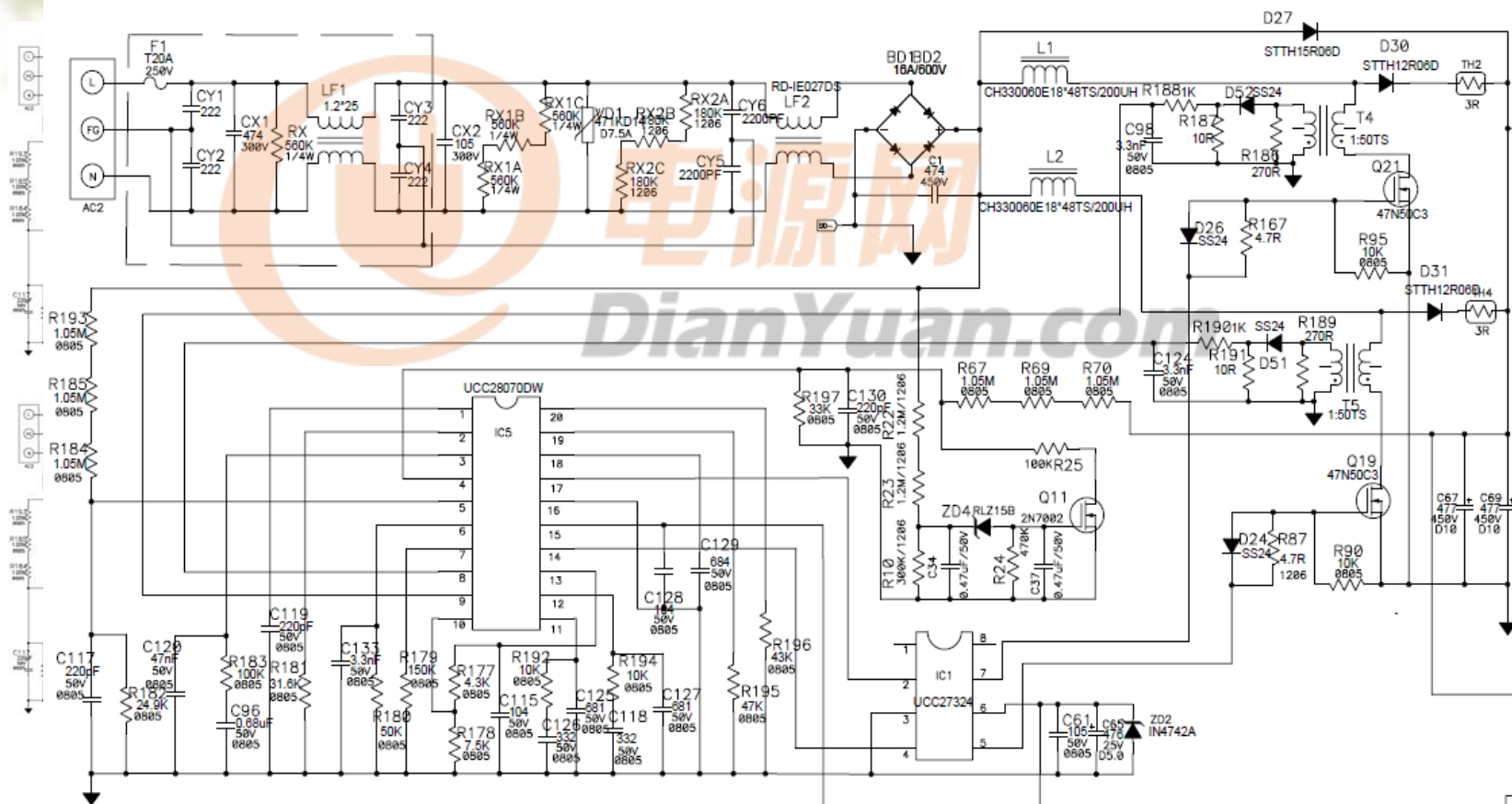
# 用UCC25600设计LCD-TV的电路



## 主要优点:

- ❖ 1.转换效率非常高。高达98%。
- ❖ 2.EMI最低，对LCD屏幕的干扰最小。
- ❖ 3.外围元件最少，但是各项保护功能俱全。
- ❖ 4.端子具有多个功能。

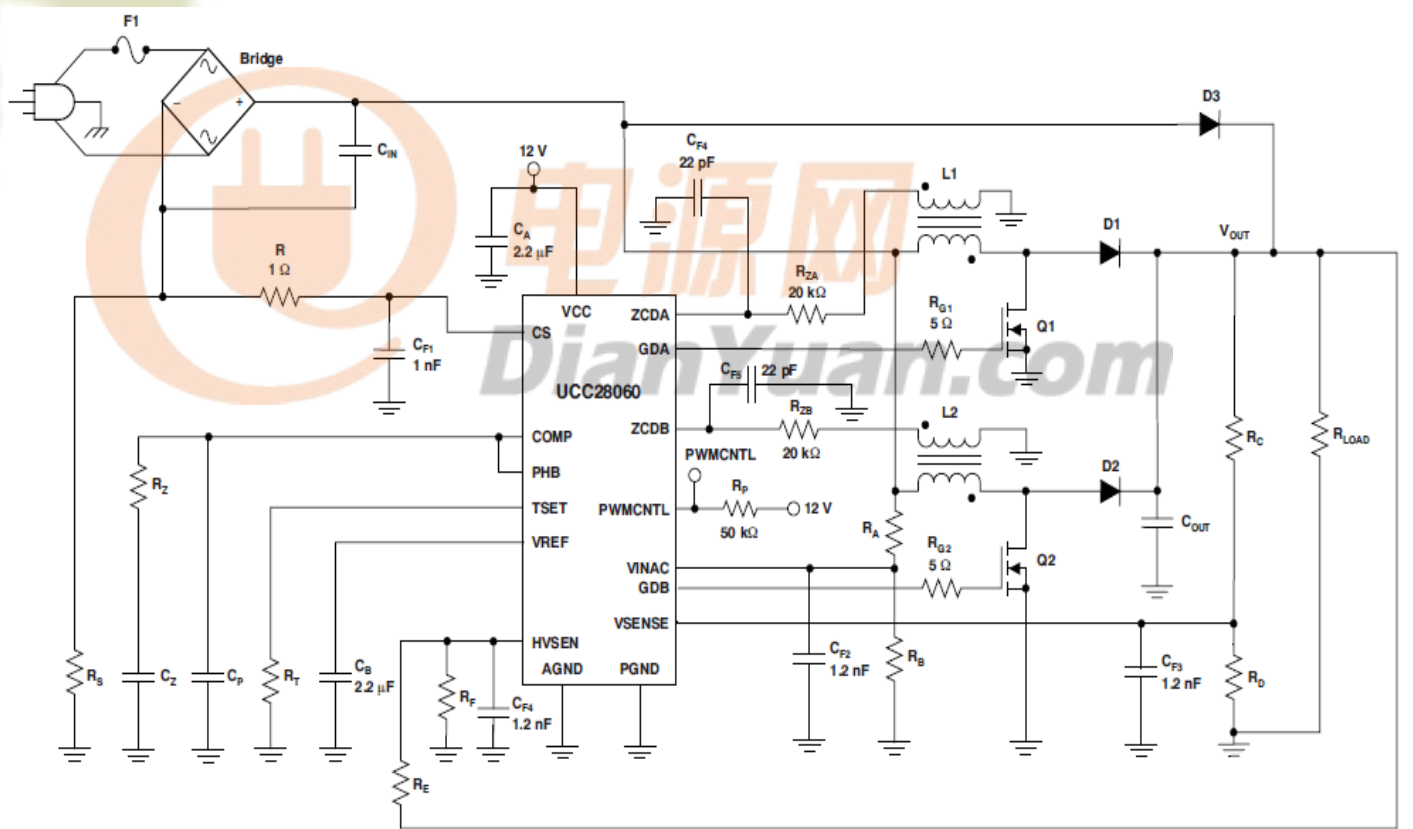
# 用UCC28070设计两相PFC电路



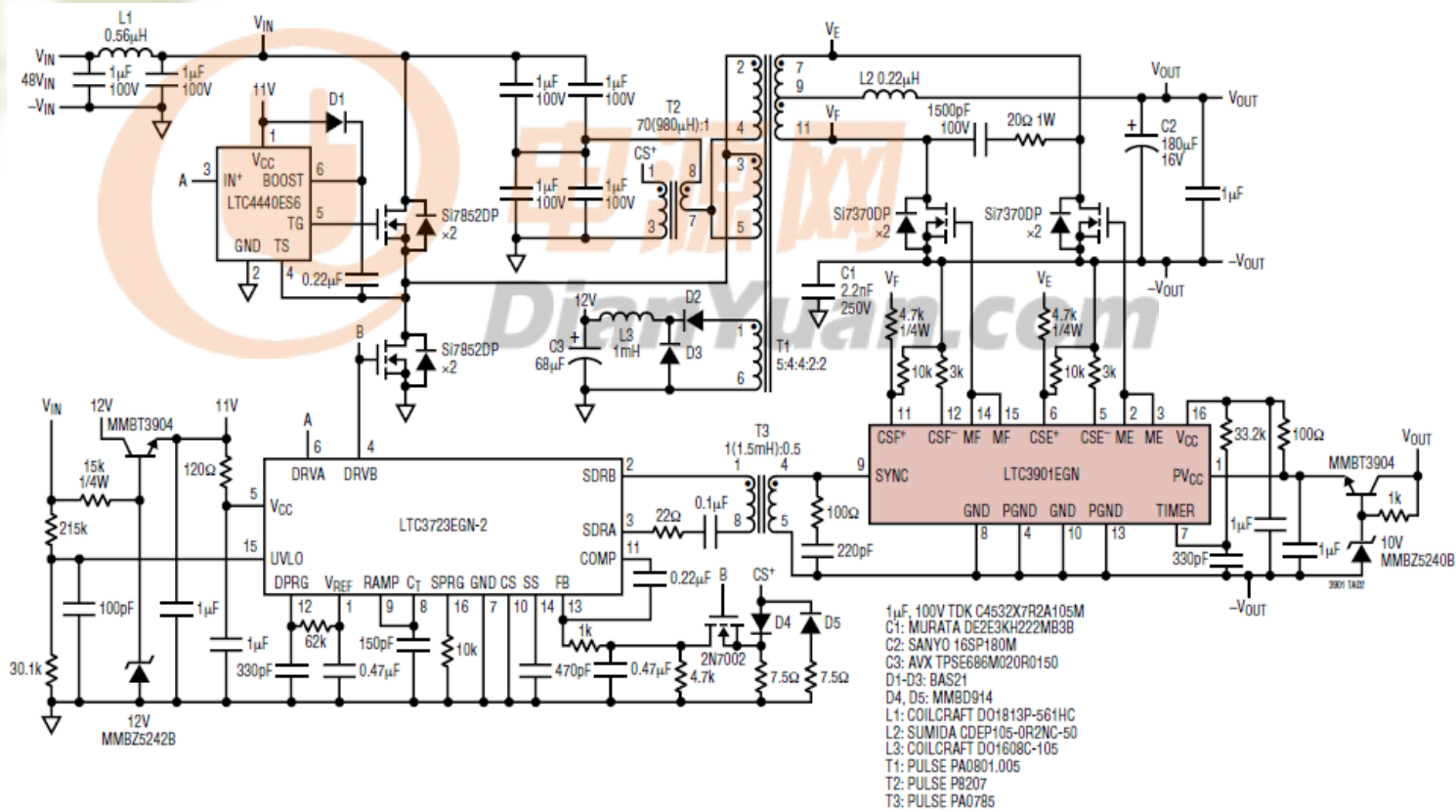
## 主要优点如下：

- ❖ 1.输入电流峰值减半。输出电流纹波减半。
- ❖ 2.EMI的强度减半，容易处理。
- ❖ 3.PFC部分的转换效率有所提升。
- ❖ 4.升压电感的感量减半。体积缩小。
- ❖ 5.输出高压电容容量减半。除非有保持时间的要求。

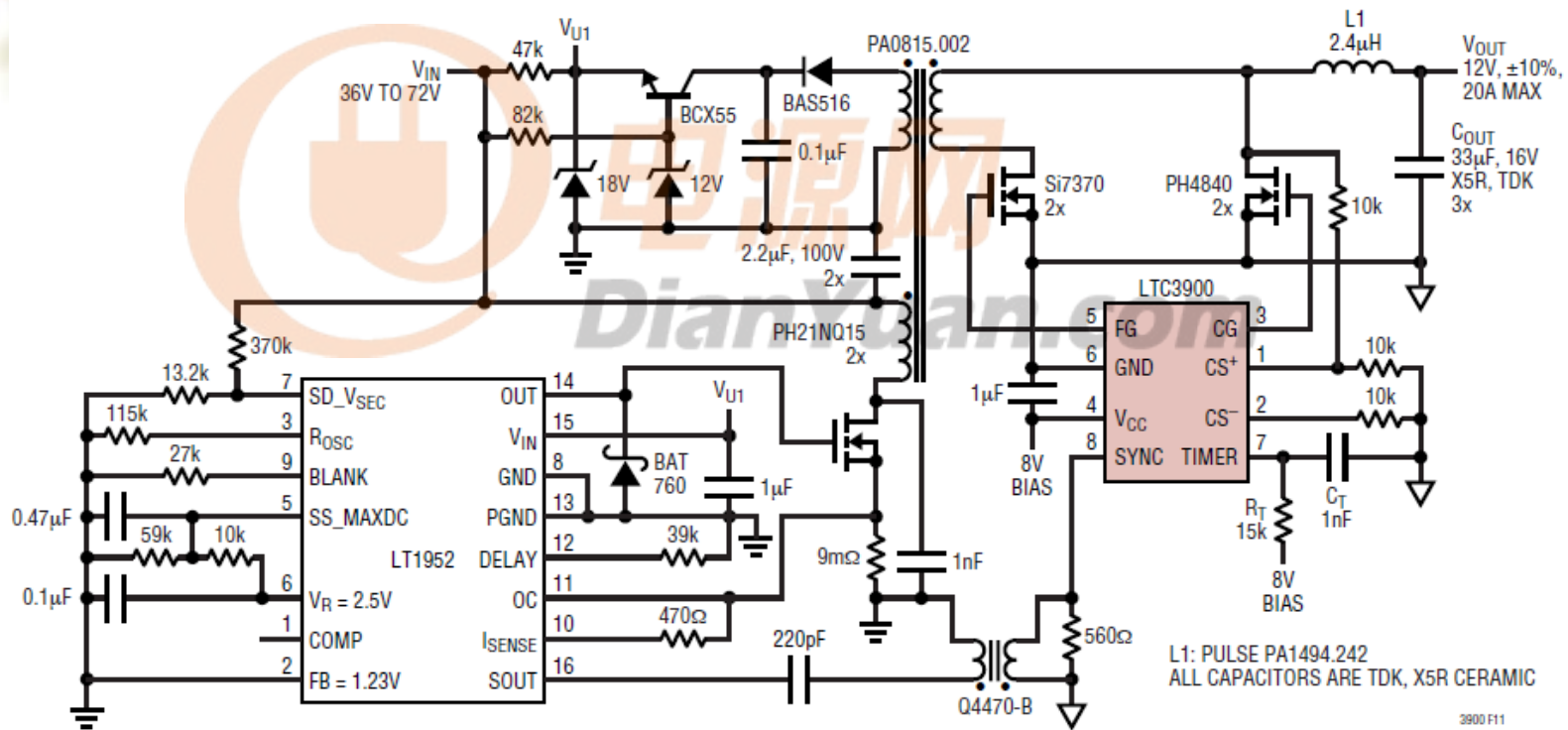
# 采用UCC28060设计的两相PFC电路



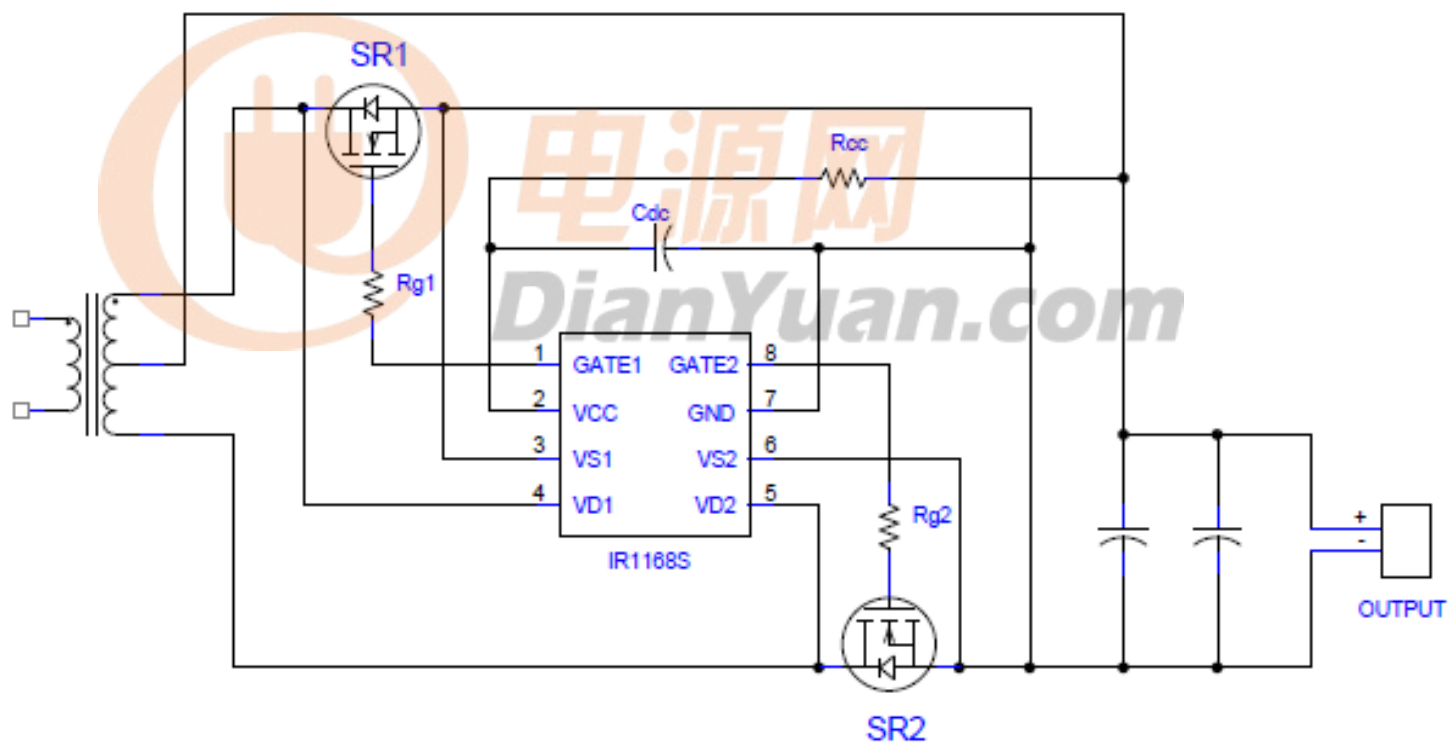
# 用LTC3901设计的同步整流电路



# 用LTC3900设计的同步整流电路

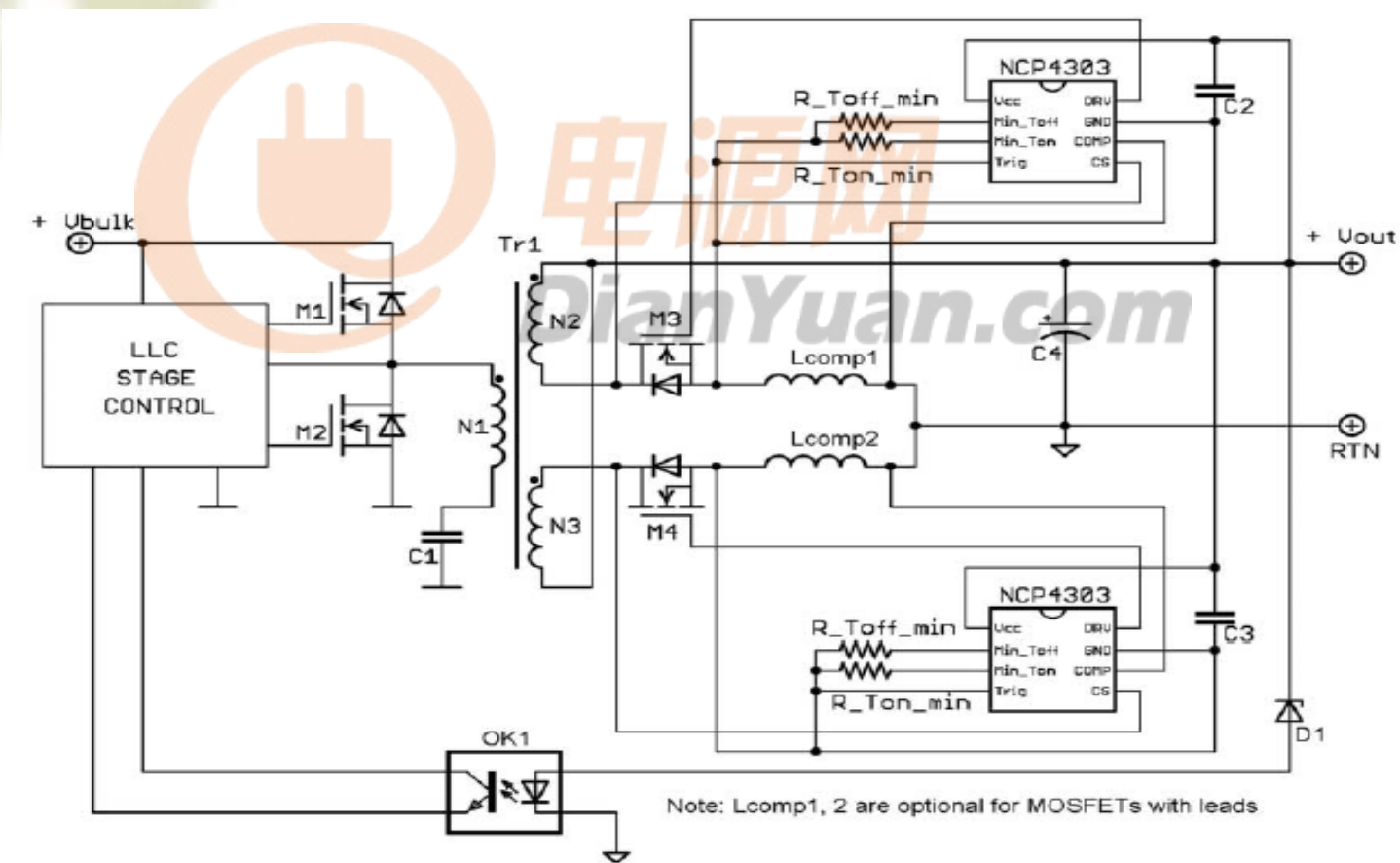


# 用IR1168设计的同步整流电路





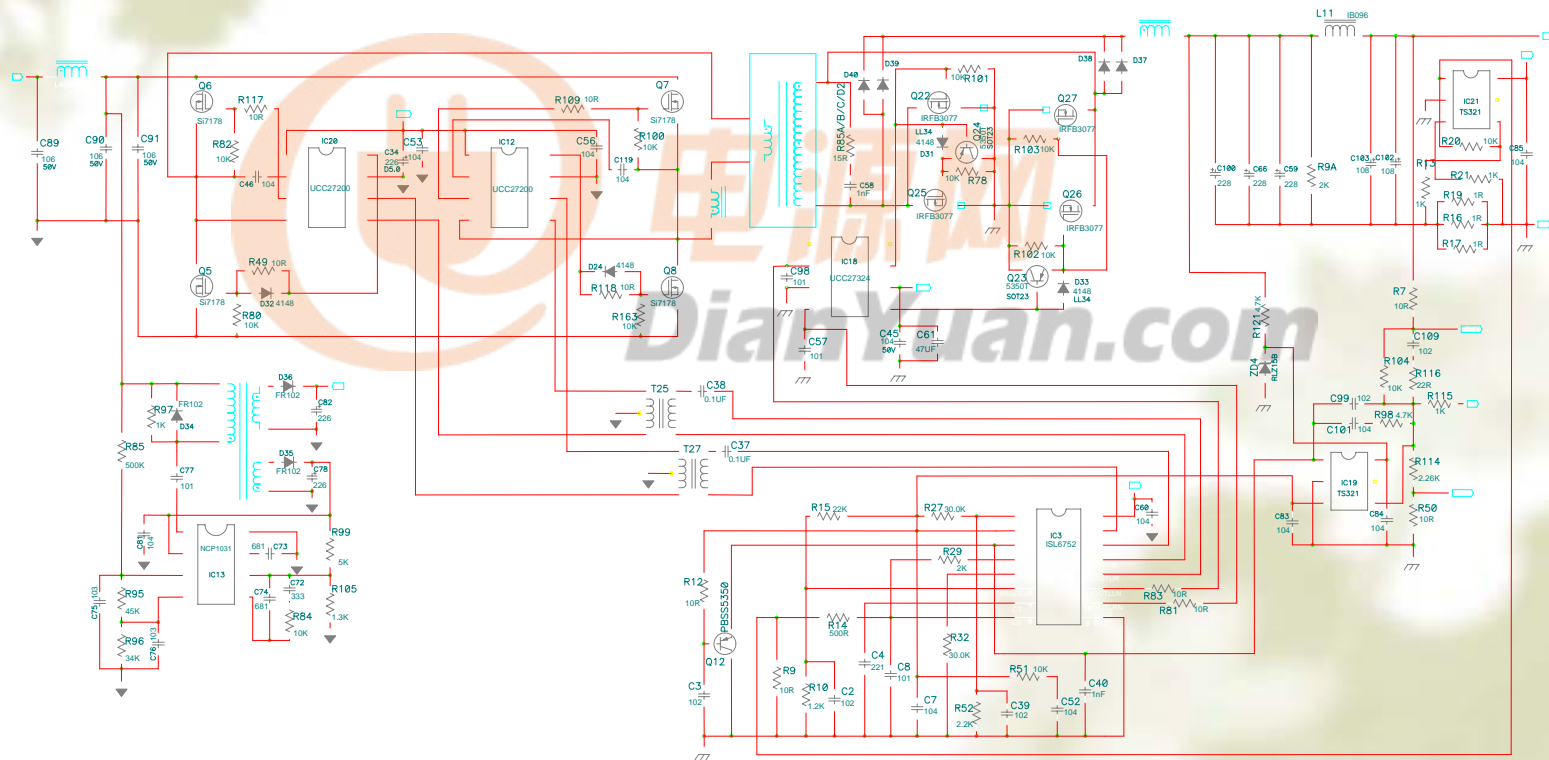
# 用NCP4303设计的同步整流电路2



# NCP4303的主要特色

- ❖ 1, 精确的二次侧零电流检测技术.
- ❖ 2, 宽的VCC 电压工作范围.
- ❖ 3, 特大驱动电流能力,超快速传输驱动信号.
- ❖ 4, 可调的独立于VCC 的最小导通时间.
- ❖ 5, 可调的独立于VCC 的最小关断时间.
- ❖ 6, 栅驱动电平内部箝制在12V或6V.

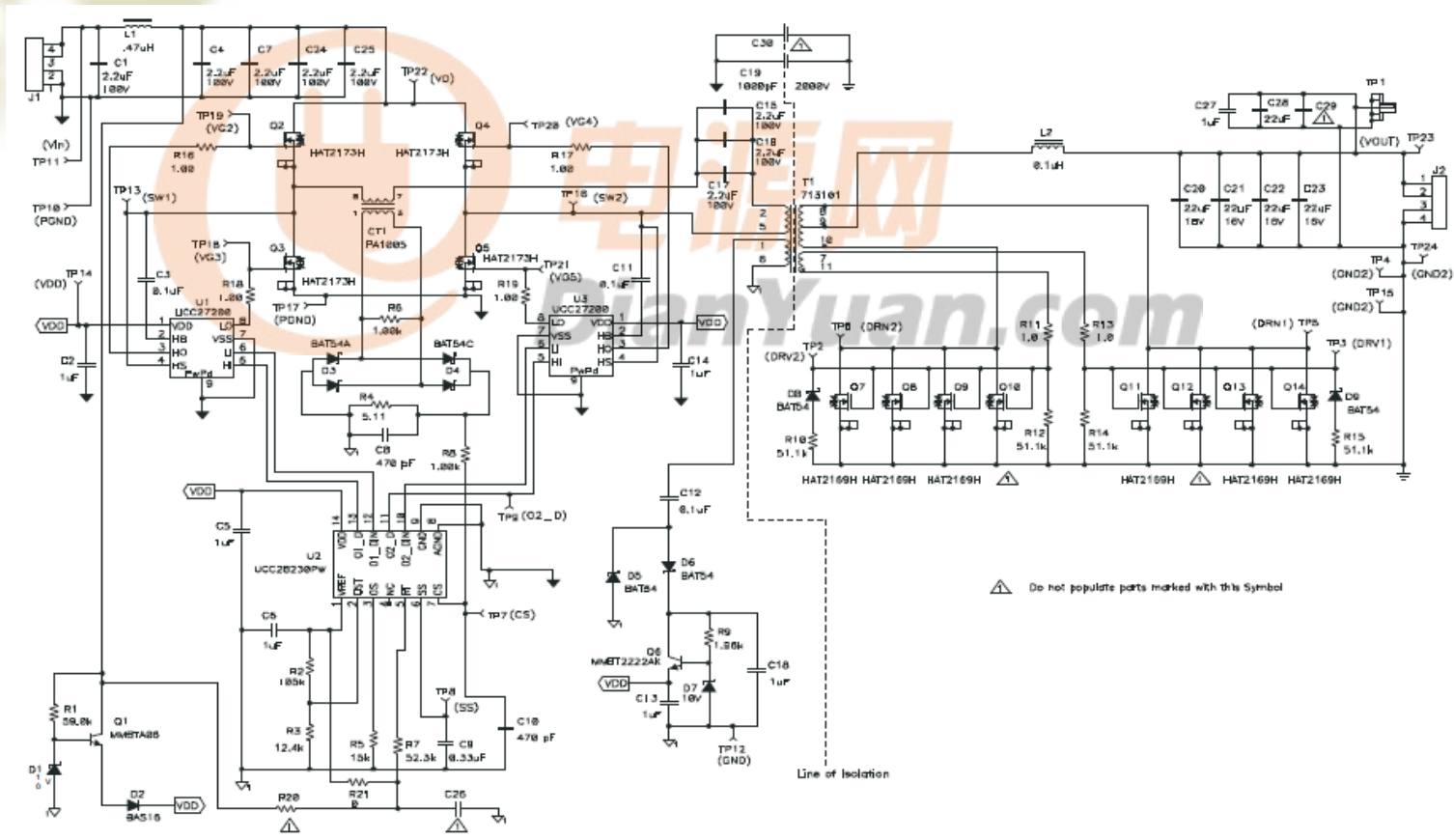
# 混合式同步整流



## 混合式同步整流的优点

- ❖ 1, 大幅度提高高输出电压的DC-DC转换效率。
- ❖ 2, 整流MOSFET和二极管耐压减小一倍。对于24V输出的场合采用60V的MOSFET和肖特基二极管就可以了。
- ❖ 3, 主功率变压器的结构简化, 二次侧线圈电阻减小一半。
- ❖ 4, 转换效率达到96%以上(48V--24V)。

# 用UCC28230设计的总线变换器

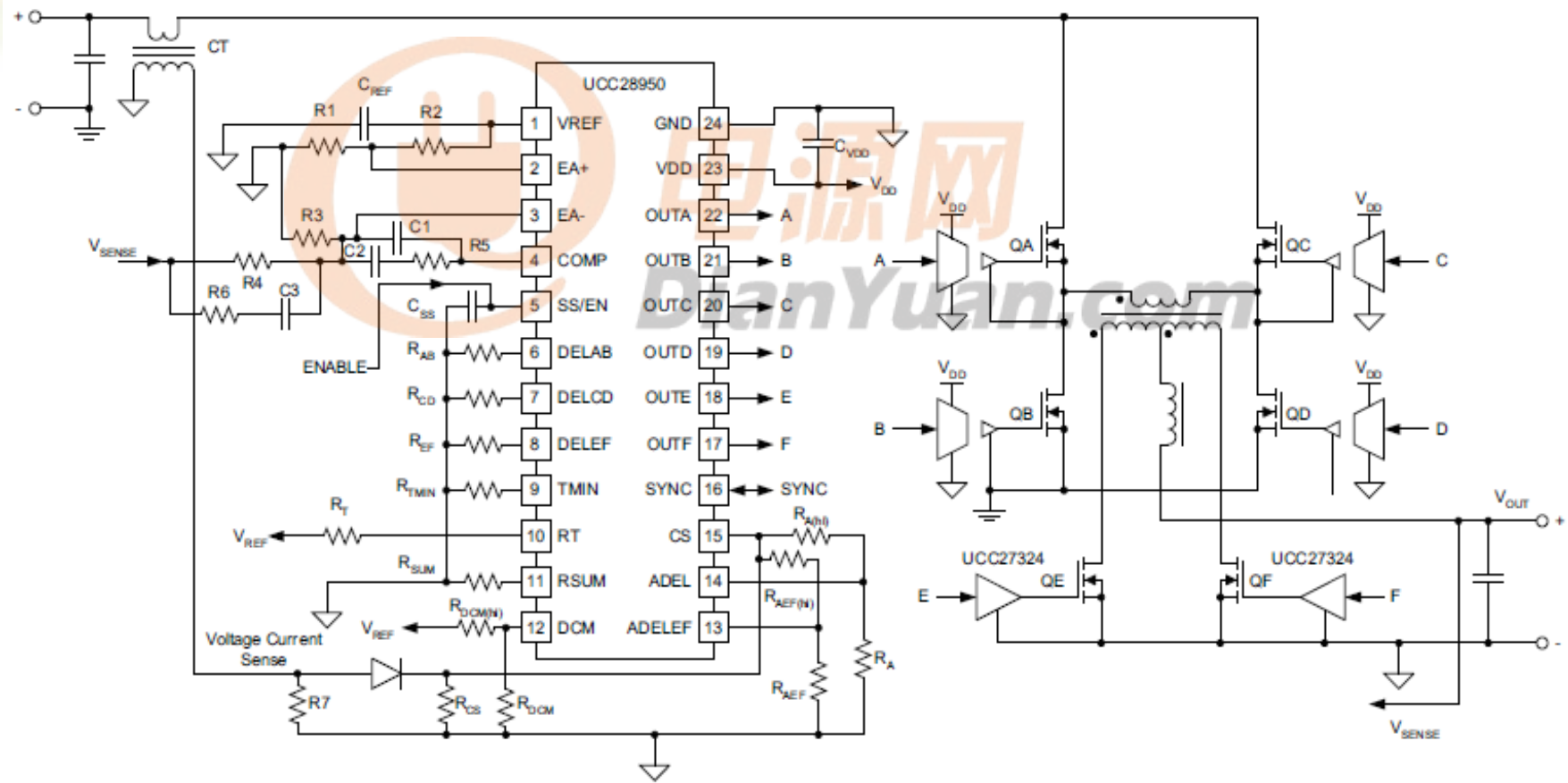




## 主要优点:

- ❖ 1.初级侧ZVS零电压开关。
- ❖ 2.次级侧ZVS同步整流,没有MOS体二极管的反向恢复损耗。
- ❖ 3.初级没有占空比的丢失。
- ❖ 4.是目前最优秀的全桥电路。

# 改进型全桥移相控制IC-UCC28950



## 主要优点

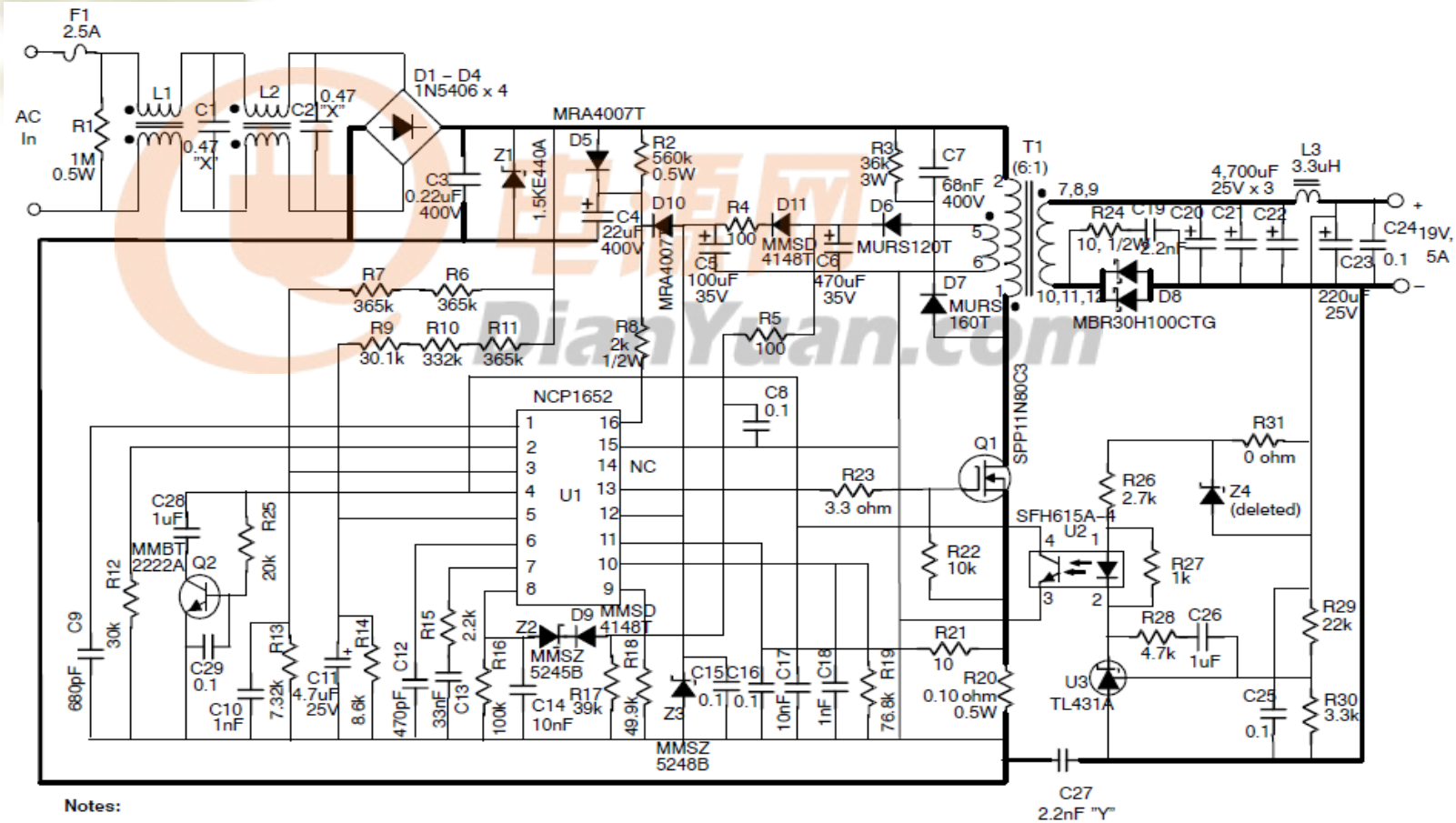
- ❖ 1, 减小了占空比丢失.
- ❖ 2, 扩展了实现ZVS 软开关的范围.
- ❖ 3, 加入了准确的二次侧驱动同步整流的信号.
- ❖ 4, 轻载时进入猝发工作模式,降低了轻载功耗.



## 主要优点如下：

- ❖ 1. IC的外围元件比原来UC3854大幅度减少。
- ❖ 2. 系统补偿网络非常稳定，易于补偿。
- ❖ 3. 与NCP1654， ICE1PCS02外部引脚功能完全一致，外接元件也基本一致，是目前单相CCM控制的PFC的最优秀的控制IC。

# 将PFC和反激变换器结合在一起的电路



## 主要优点:

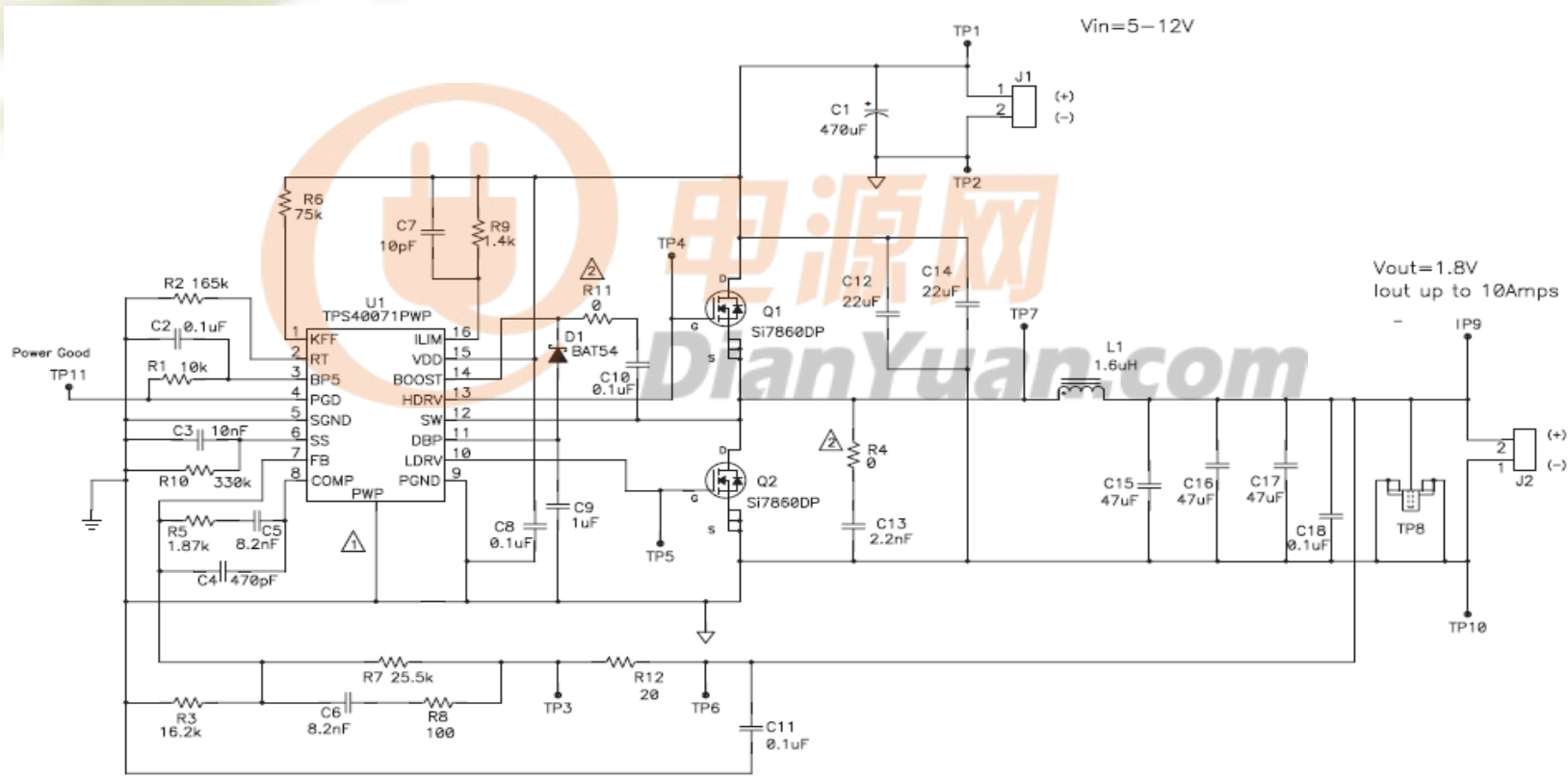
- ❖ 1.降低成本。仅使用一支高压MOSFET。
- ❖ 2.提高转换效率。
- ❖ 3.缩小体积。省去了PFC的电感。

电源网  
DianYuan.com

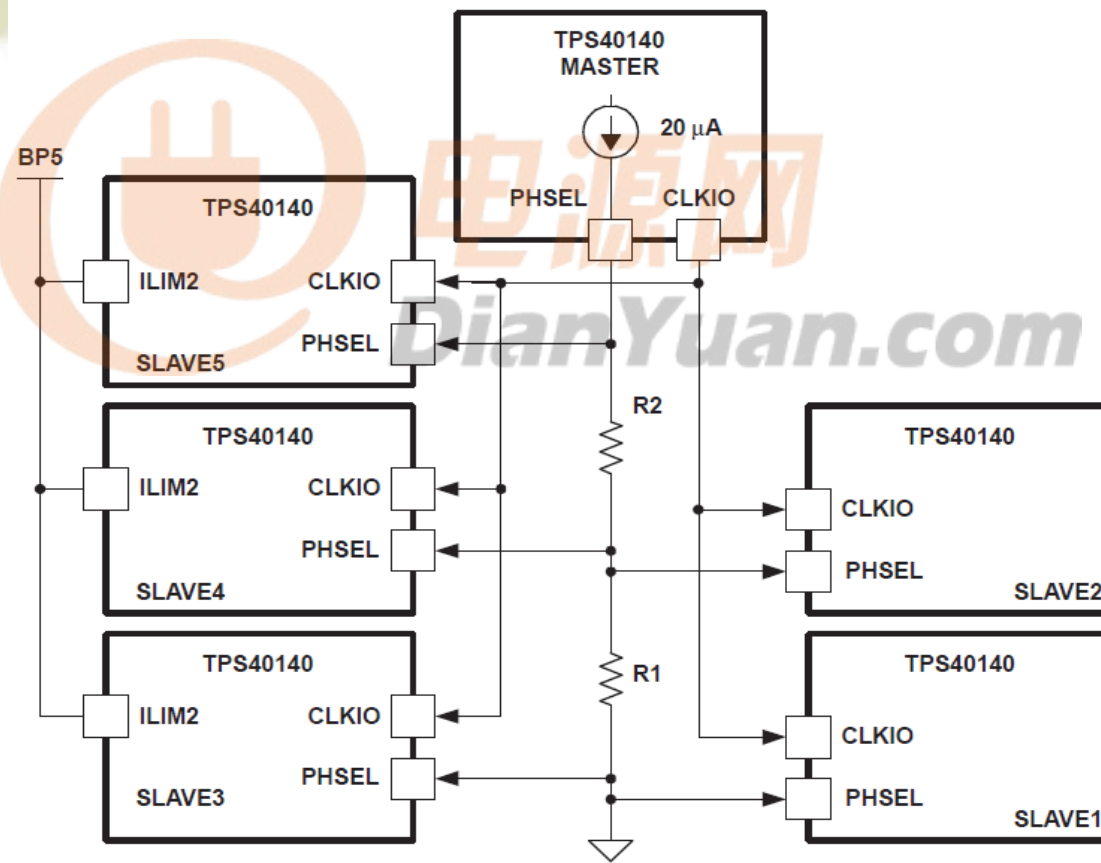
# 非隔离DC-DC控制电路

1. 同步BUCK控制器。
2. 多相同步BUCK控制器。
3. 同步BOOST控制器。
4. 同步BUCK-BOOST控制器。
5. 新型INVERTING控制器。

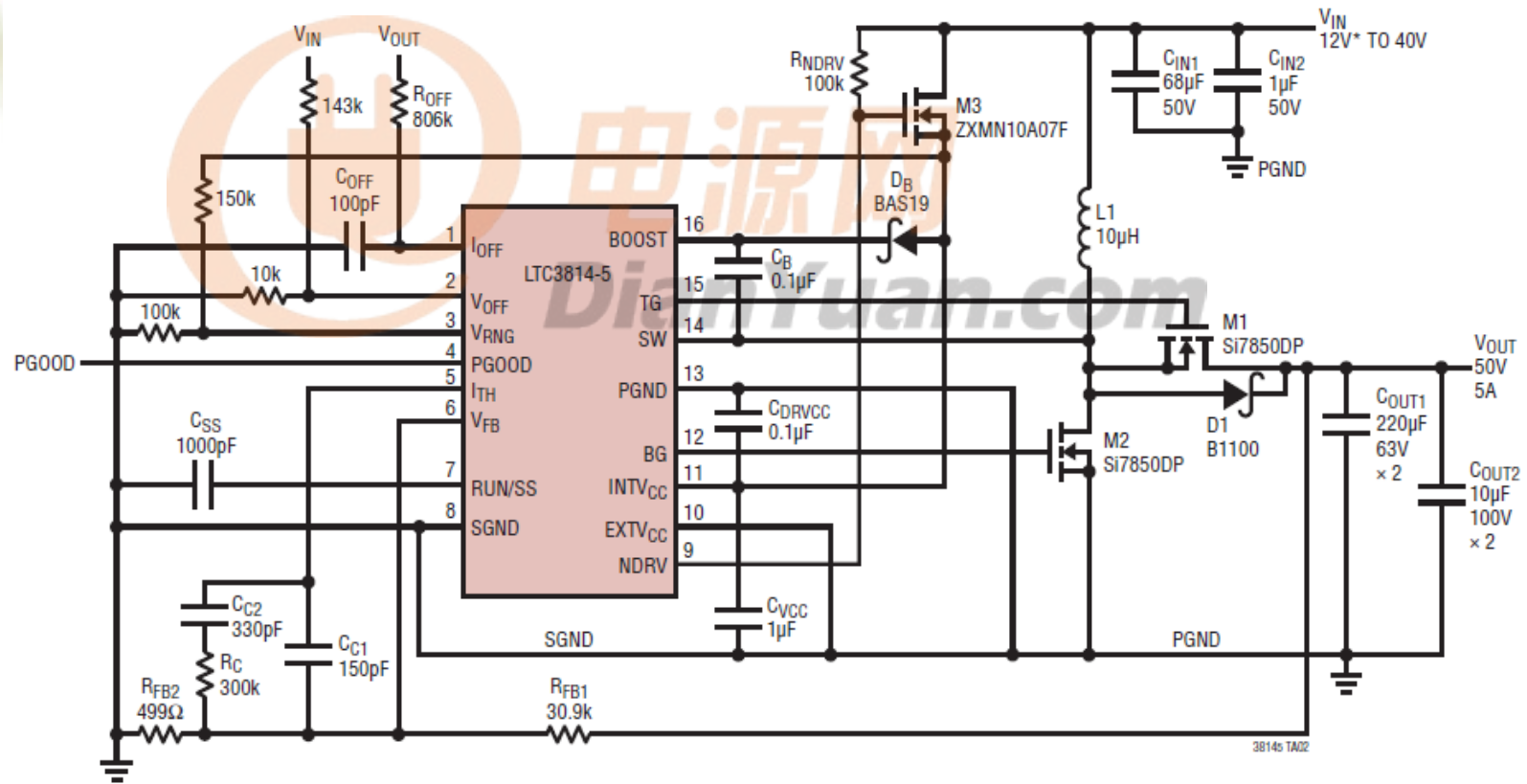
# 同步BUCK控制器



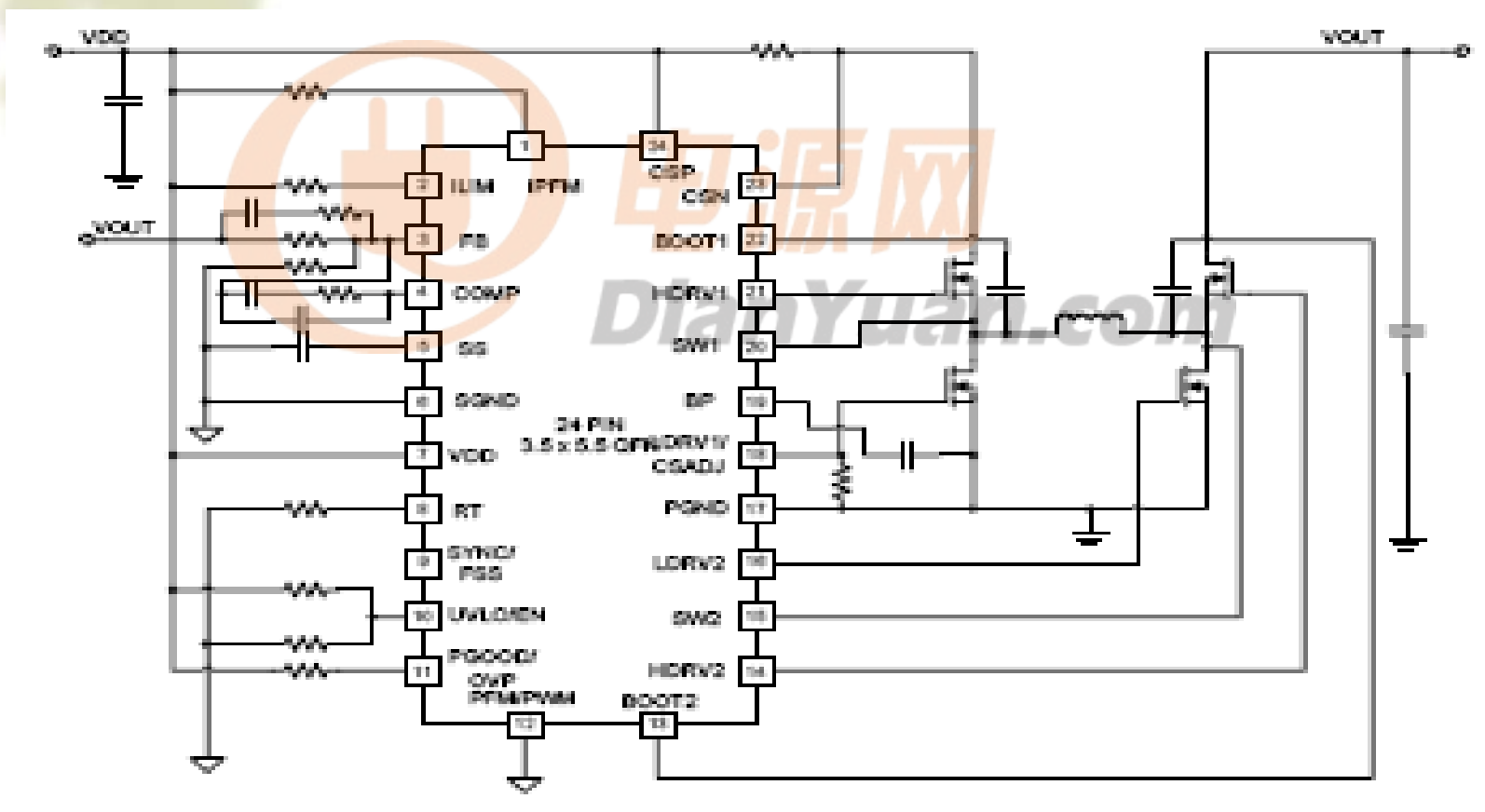
# 两相或多相BUCK控制器



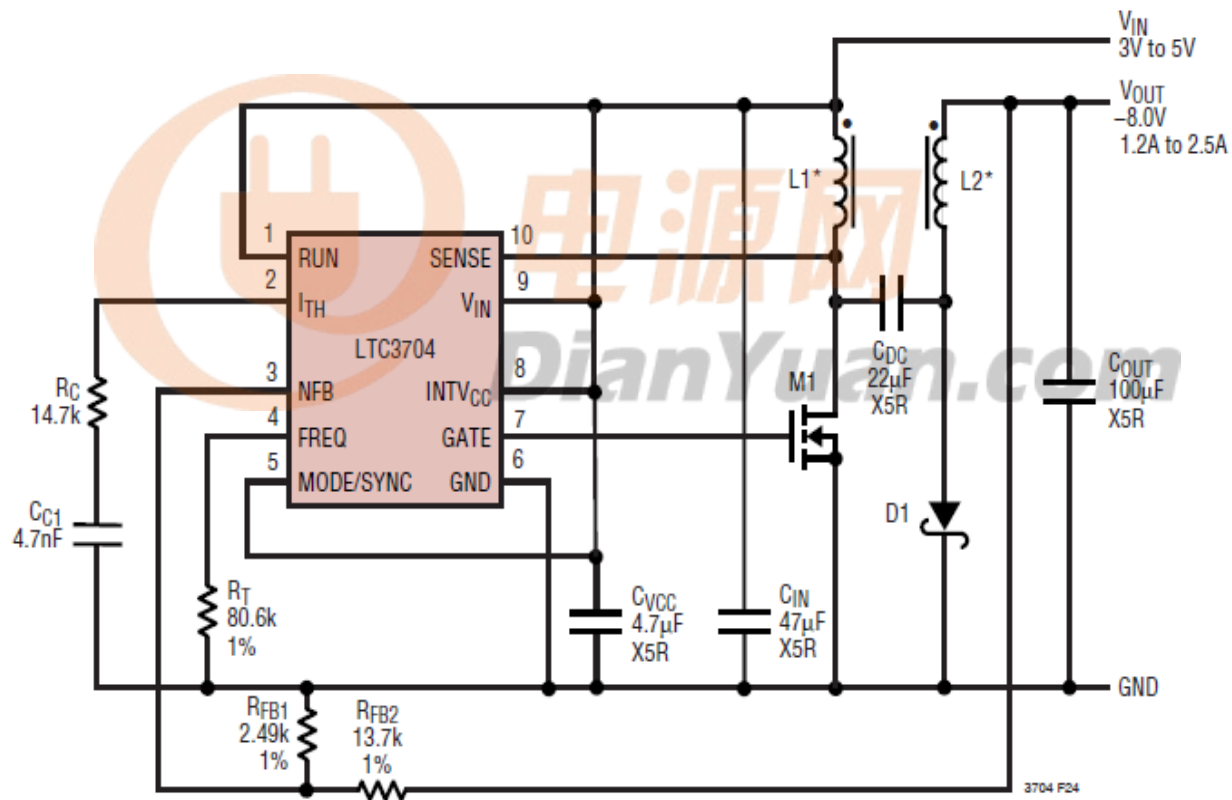
# 可同步的BOOST控制器



# 同步BUCK-BOOST控制器



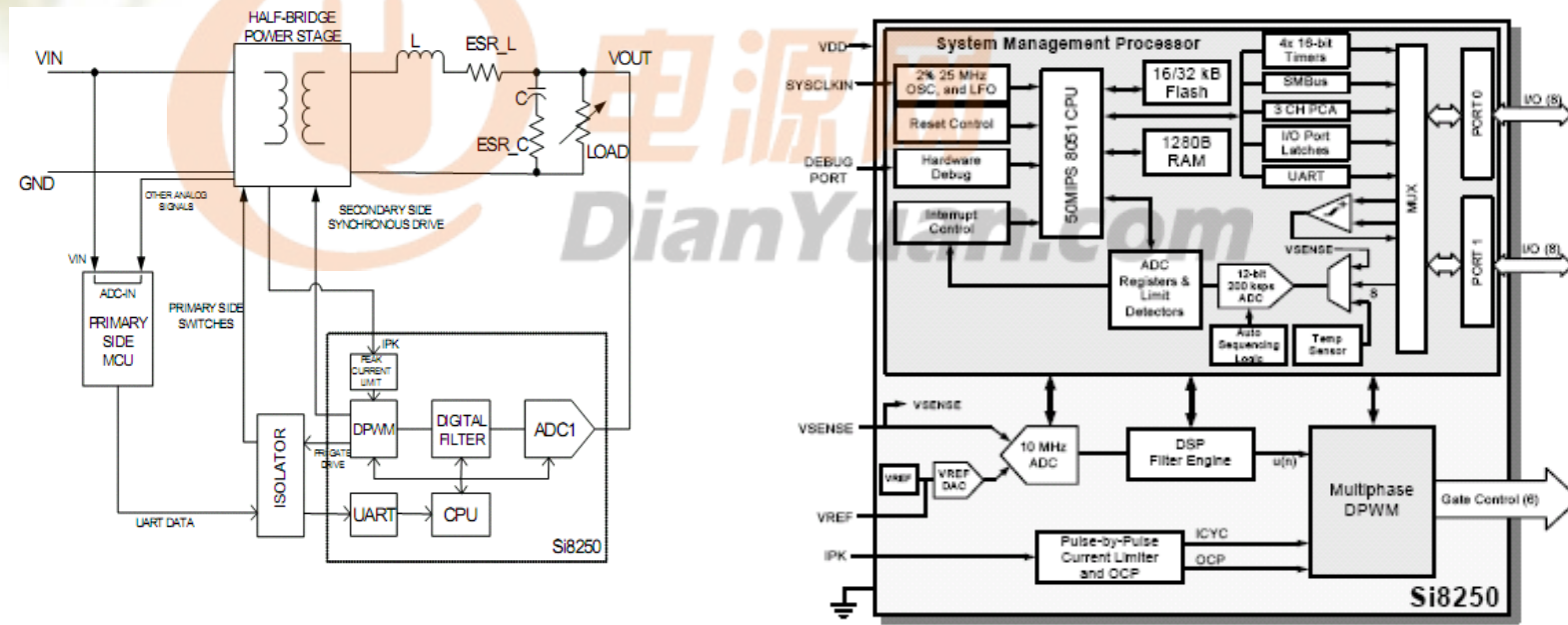
# 新型INVERTING控制器



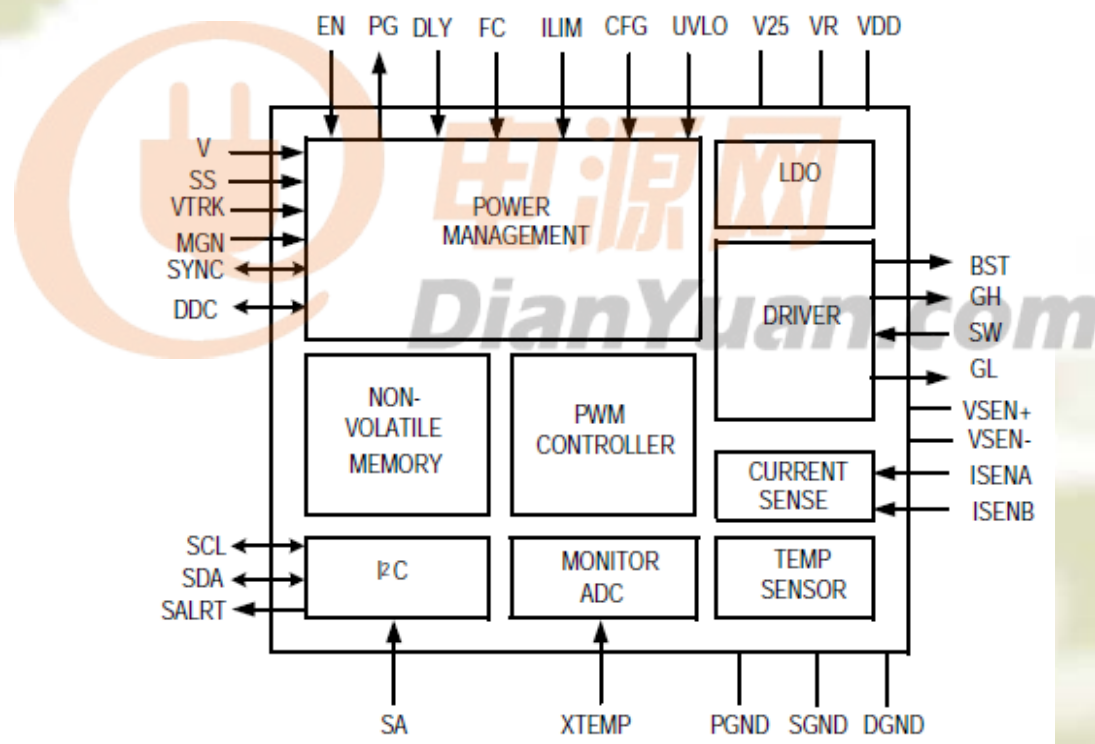
# 数字控制技术的电源产品

- ❖ 1.加入**DSP**控制的开关电源。
- ❖ 2.**UCD**系列数字控制电源。
- ❖ 3.专业数字技术公司推出的数字控制电源**Si8250**系列最优秀最完整的数字电源。
- ❖ 4.最新的完整的数字控制电源**IC-ADP1043A**。
- ❖ 5.最新数字控制不用编程的**BUCK**控制**IC-ZL2008**。

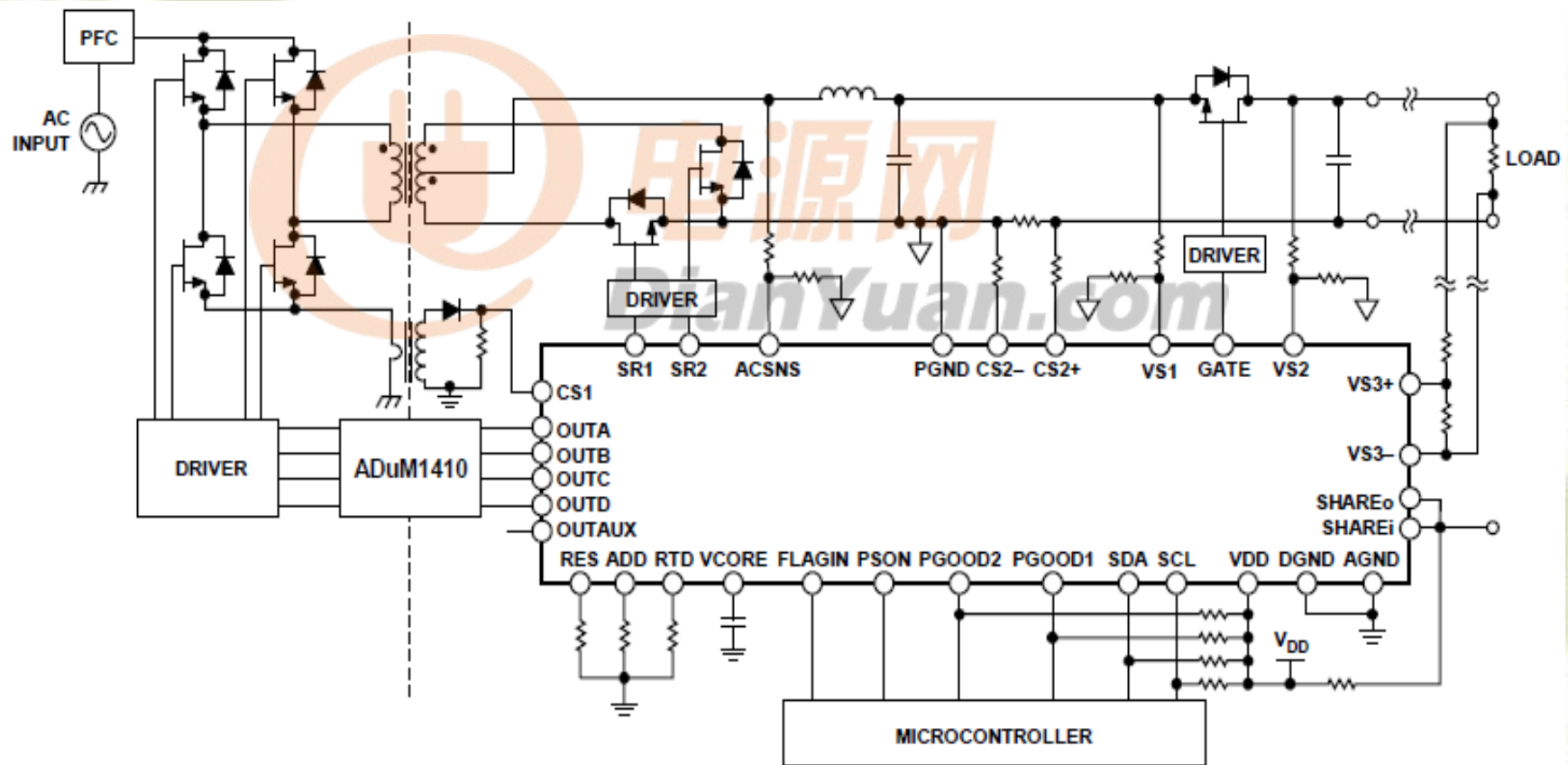
# Si8250控制的数字电源



# 非隔离的最新的数字电源ZL2008



# 隔离控制最新的数字电源ADP1043A



The End  
Thank You!

DianYuan.com