

MM3474系列应用手册

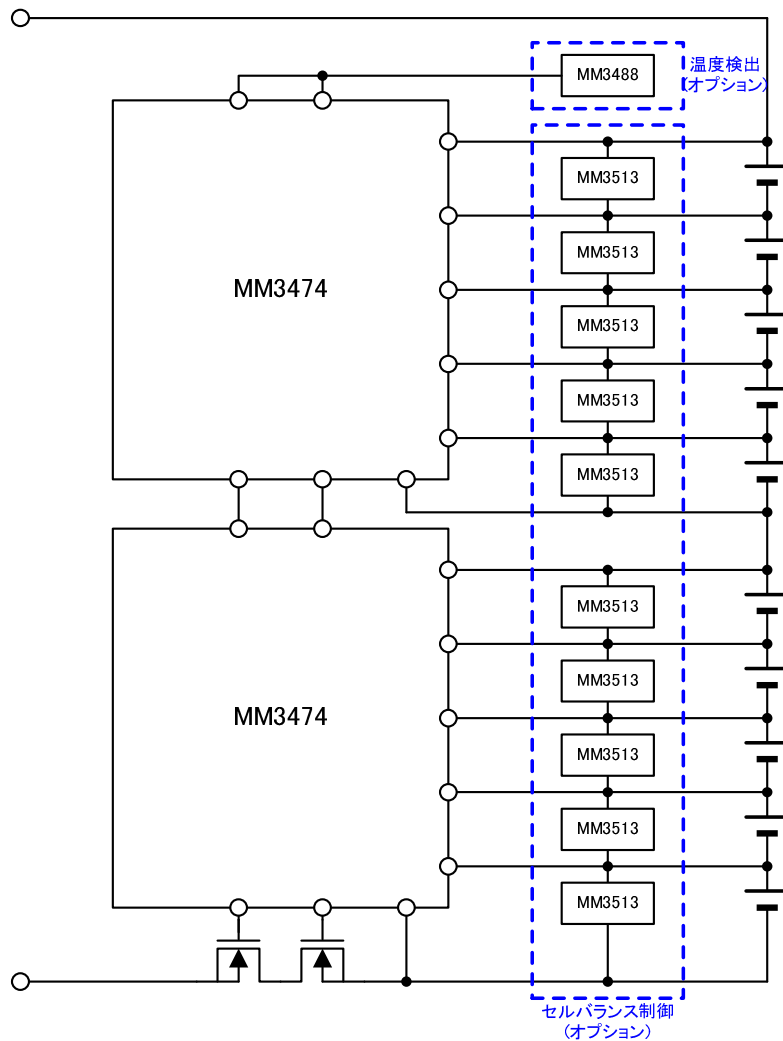
MM3474 series application note

概要 / Outline

MM3474系列，对于2次用锂电池/聚合物电池的过充电，过放电及过电流能起到保护作用的IC。3节到5节串联应用时，可通过对SEL端子置高High/低Low电平,来进行5节，4节，3节的任意切换。另外，对于6节以上的保护应用时，可以进行级联。此IC具有过放电保护输出控制端子(SDC)及过充电保护输出控制端子(SOC)，使其在较少的外围零件下，可简单地实现6节以上的保护应用。

另外，在与平衡控制IC MM3513系列和温度开关IC MM3488联合使用时，可实现充电平衡控制及温度保护的功能。

此应用手册是记载MM3474系列应用连接电路及相关外围零件的参考资料。关于产品详细的规格请参照规格书。

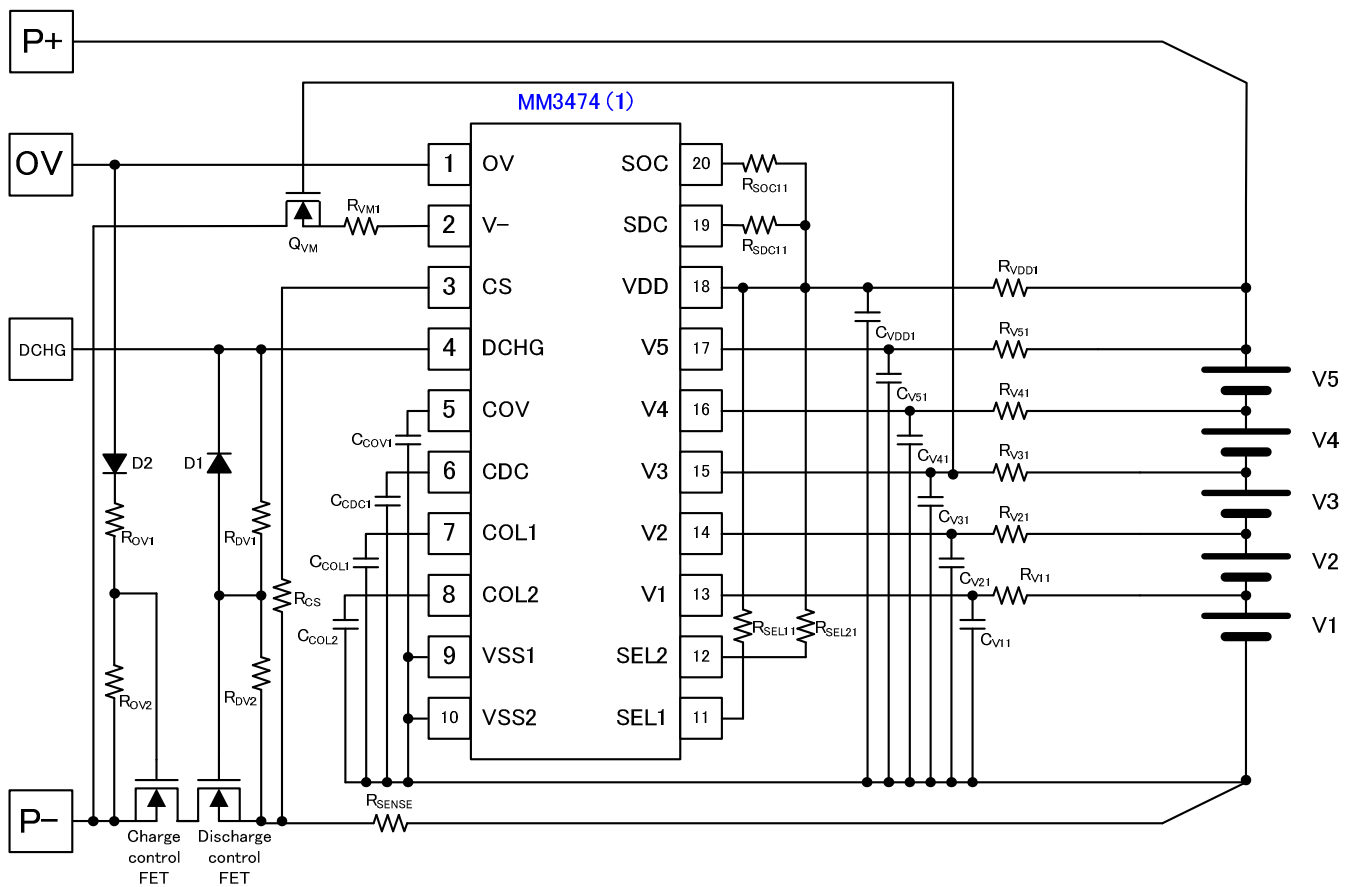


MM3474系列多节保护应用

目录/ Contents

1.外围零件的说明	-----	P3
2.利用MM3474系列实现 3节, 4节, 5节的应用保护电路	-----	P4~6
2-1. 3节保护电路	-----	P4
2-2. 4节保护电路	-----	P5
2-3. 5节保护电路	-----	P6
3.利用MM3474系列实现 6节、7节、8节、9节、10节 的应用保护电路	-----	P7~11
3-1. 6节保护电路	-----	P7
3-2. 7节保护电路	-----	P8
3-3. 8节保护电路	-----	P9
3-4. 9节保护电路	-----	P10
3-5. 10节保护电路	-----	P11
4.利用MM3474系列实现 11节、12节、13节、14节、15节的应用保护电路	-----	P12~16
4-1. 11节保护电路	-----	P12
4-2. 12节保护电路	-----	P13
4-3. 13节保护电路	-----	P14
4-4. 14节保护电路	-----	P15
4-5. 15节保护电路	-----	P16
5.利用MM3474·MM3280系列实现6节、11节的应用保护电路	-----	P17~18
5-1. 6节保护电路	-----	P17
5-2. 11节保护电路	-----	P18
6.利用MM3474·MM3220系列实现 7节、12节的应用保护电路	-----	P19~20
6-1. 7节保护电路	-----	P19
6-2. 12节保护电路	-----	P20
7.利用MM3474·MM3513·MM3488系列实现多功能 5节、10节、15节的应用保护电路	-----	P21~29
7-1. 5节保护电路 (带充电平衡控制功能·高温时充放电禁止功能)	-----	P21
7-2. 5节保护电路 (带充电平衡控制功能·高温时充电禁止功能)	-----	P22
7-3. 5节保护电路 (带充电平衡控制功能·高温时放电禁止功能)	-----	P23
7-4. 10节保护电路 (带充电平衡控制功能·高温时充放电禁止功能)	-----	P24
7-5. 10节保护电路 (带充电平衡控制功能·高温时充电禁止功能)	-----	P25
7-6. 10节保护电路 (带充电平衡控制功能·高温时放电禁止功能)	-----	P26
7-7. 15节保护电路 (带充电平衡控制功能·高温时充放电禁止功能)	-----	P27
7-8. 15节保护电路 (带充电平衡控制功能·高温时充电禁止功能)	-----	P28
7-9. 15节保护电路 (带充电平衡控制功能·高温时放电禁止功能)	-----	P29
8.零件一览表	-----	P30~33
9.注意事项	-----	P34
10.相关资料	-----	P34

1. 外围器件的说明

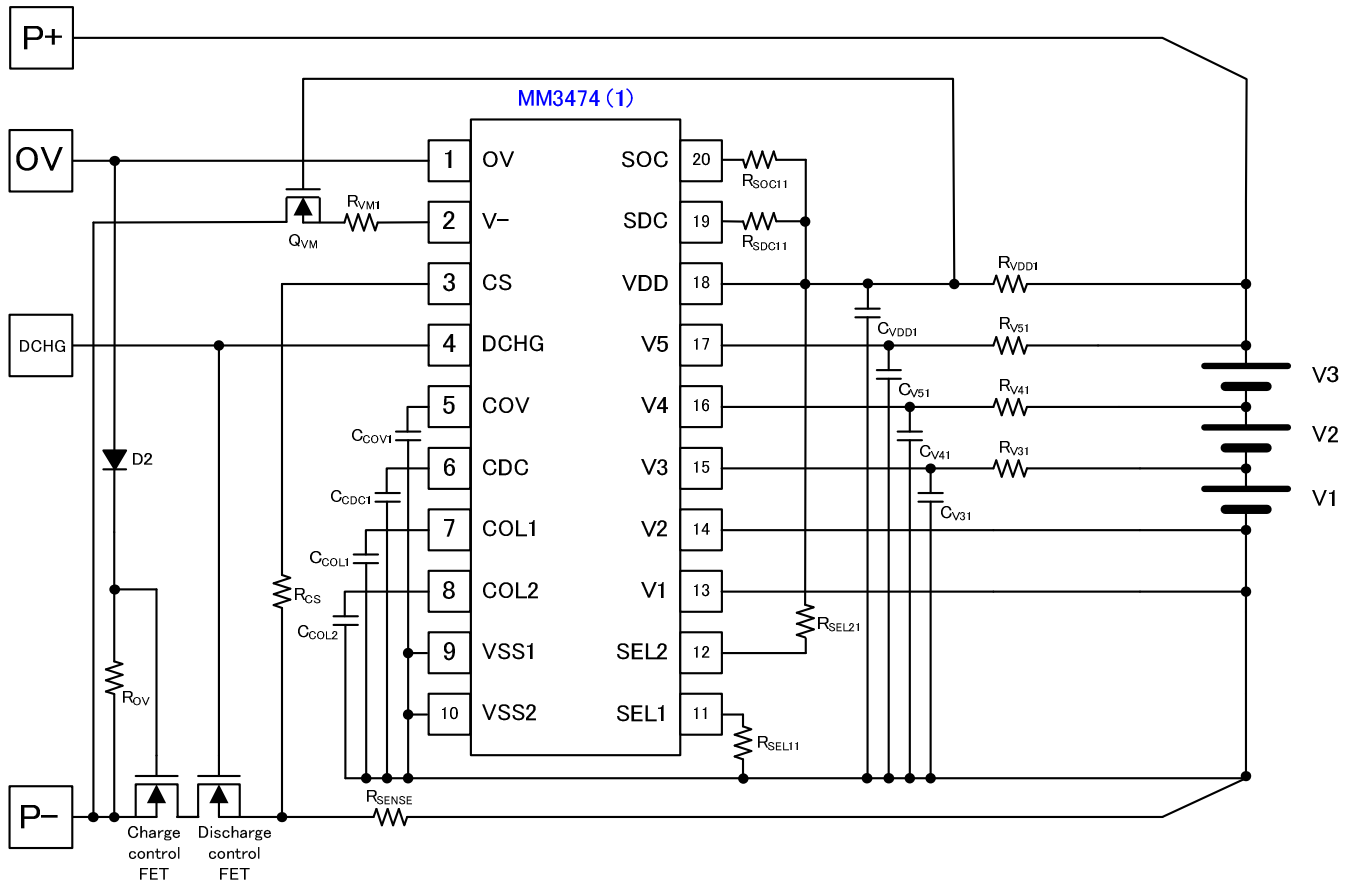


※MM3474 5节保护电路

器件名称	器件作用
$R_{VDD1} \cdot R_{V51} \cdot R_{V41} \cdot R_{V31} \cdot R_{V21} \cdot R_{V11}$	VDD·V5·V4·V3·V2·V1端子为抑制电源波动的CR低通滤波器。
$C_{VDD1} \cdot C_{V51} \cdot C_{V41} \cdot C_{V31} \cdot C_{V21} \cdot C_{V12}$	
$R_{SEL11} \cdot R_{SEL21}$	端子保护用电阻。
$R_{SDC11} \cdot R_{SOC11}$	限流电阻。(IC级联时、此电阻可将电压信号变换为电流信号。)
C_{COV1}	过充电保护·解除时不感应时间设定的电容。
C_{CDC1}	过放电保护·解除时不感应时间设定的电容。
C_{COL1}	过电流保护时不感应时间设定的电容。
C_{COL2}	过电流解除时不感应时间设定的电容。
R_{SENSE}	放电电流监视用的感应电阻。
R_{CS}	端子保护用电阻。
R_{VM1}	端子保护用电阻。
$R_{DV1} \cdot R_{DV2}$	此电阻可对输出电压进行分压，以防止电压超过FET的栅极和源极间的耐压。
$R_{OV1} \cdot R_{OV2}$	此电阻可对输出电压进行分压，以防止电压超过FET的栅极和源极间的耐压。
D1	此二极管的作用是使FET的寄生电容的电荷放电，以至尽早地使输出关断。
D2	此二极管的作用是为了防止OV端子上施加VDD以上的电压。
Q_{VM1}	此FET的作用是为防止V-端子上施加VDD端子以上的电压。
Charge control FET	充电电流截断用Nch MOS FET.
Discharge control FET	放电电流截断用Nch MOS FET.

2. 利用MM3474系列实现 3节, 4节, 5节的应用保

2-1. 3节保护电路

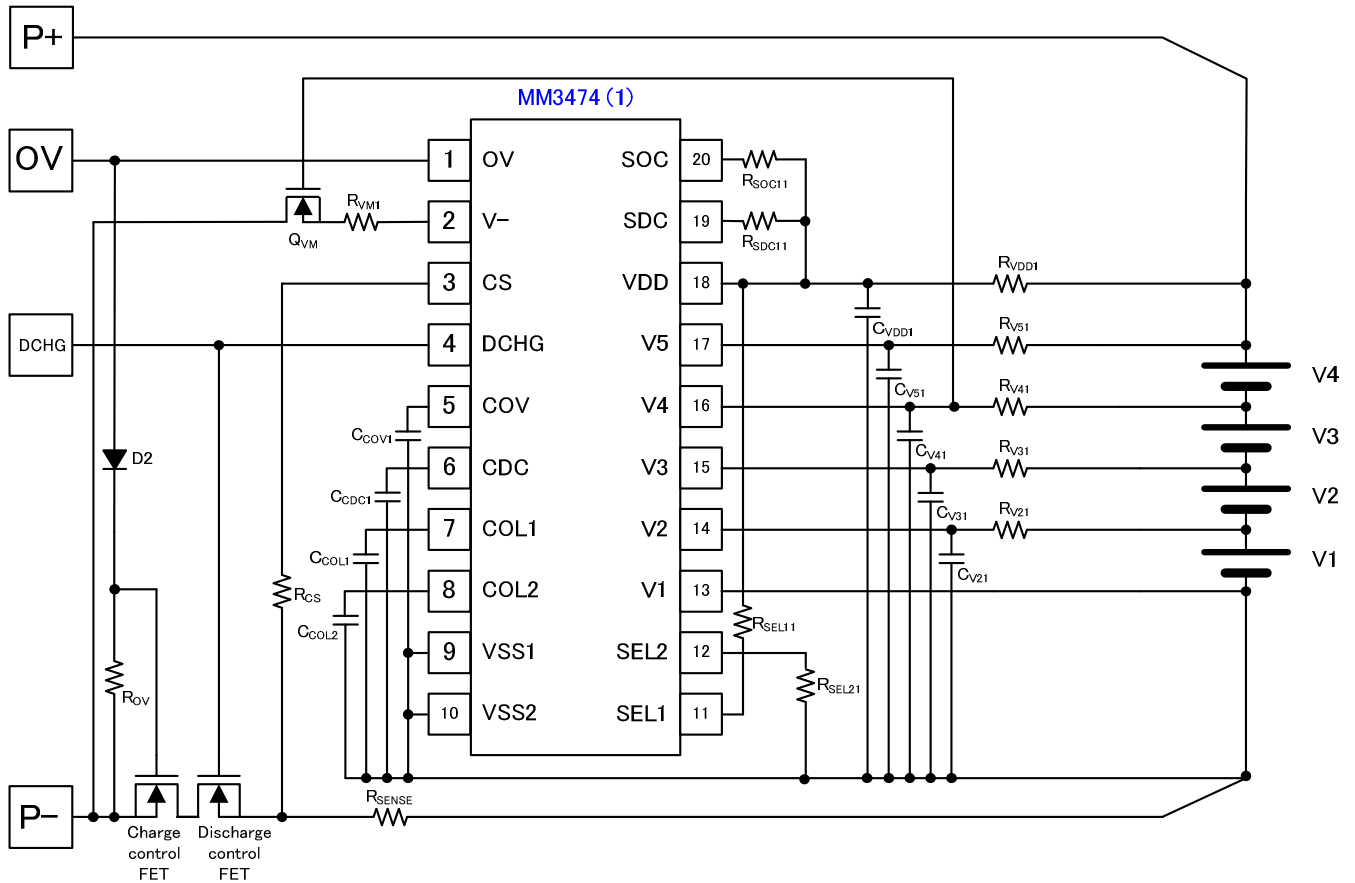


SEL1	SEL2	设定
H	H	5节设定
H	L	4节设定
L	H	3节设定
L	L	Test mode

- ※1 关于外围零件, 请参照零件一览表。
- ※2 上述的电路连接示例有可能不经预告而作更改。
- ※3 上述连接示例动作不作为保证电路工作的依据, 使用时请实际确认。

2. 利用MM3474系列实现 3节, 4节, 5节的应用保

2-2. 4节保护电路

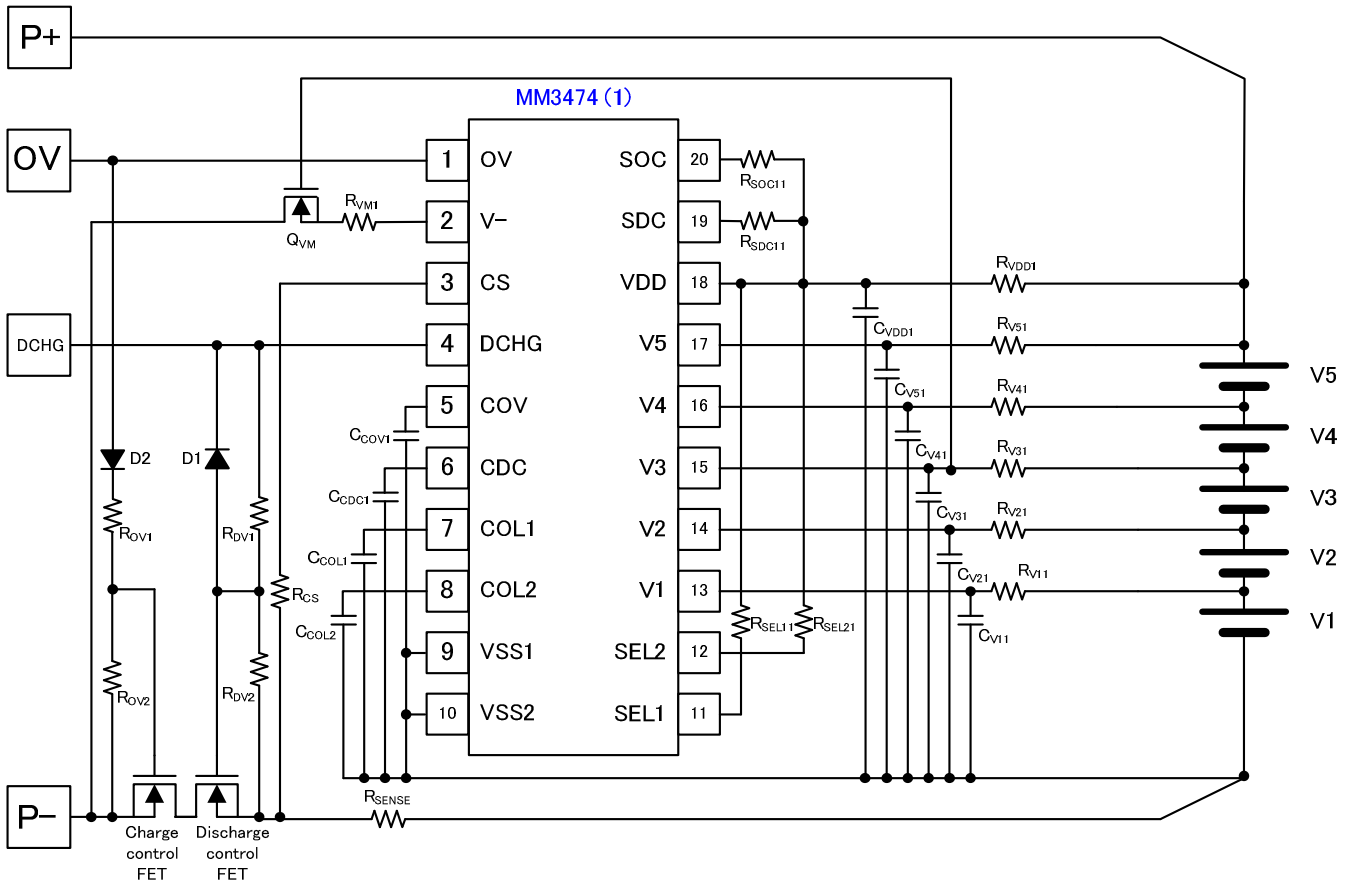


SEL1	SEL2	设定
H	H	5节设定
H	L	4节设定
L	H	3节设定
L	L	Test mode

- ※1 关于外围零件, 请参照零件一览表。
- ※2 上述的电路连接示例有可能不经预告而作更改。
- ※3 上述连接示例动作不作为保证电路工作的依据, 使用时请实际确认。

2. 利用MM3474系列实现 3节, 4节, 5节的应用保

2-3. 5节保护电路

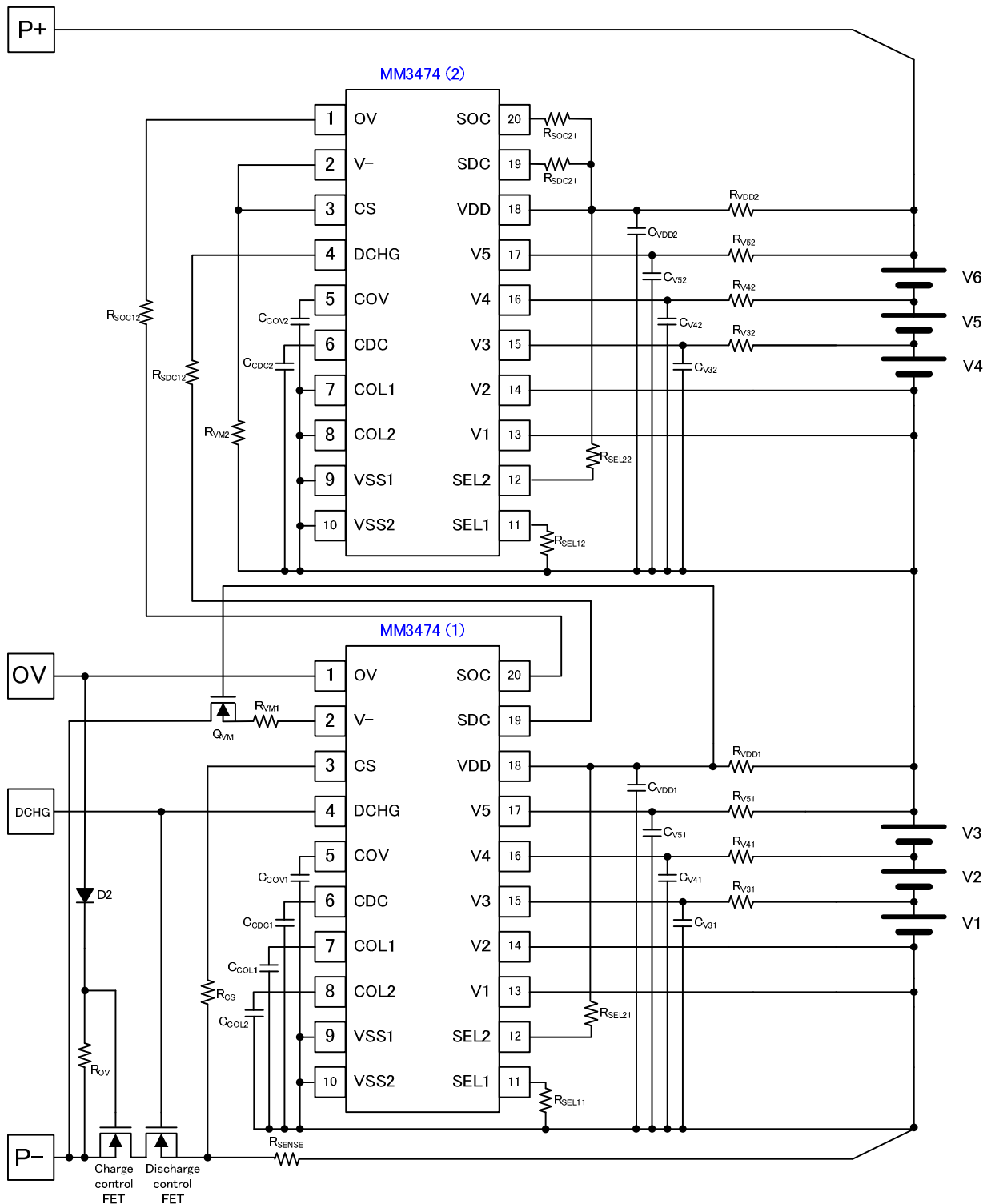


SEL1	SEL2	设定
H	H	5节设定
H	L	4节设定
L	H	3节设定
L	L	Test mode

- ※1 关于外围零件, 请参照零件一览表。
- ※2 上述的电路连接示例有可能不经预告而作更改。
- ※3 上述连接示例动作不作为保证电路工作的依据, 使用时请实际确认。

3.利用MM3474系列实现 6节、7节、8节、9节、10节 的应用保护电路

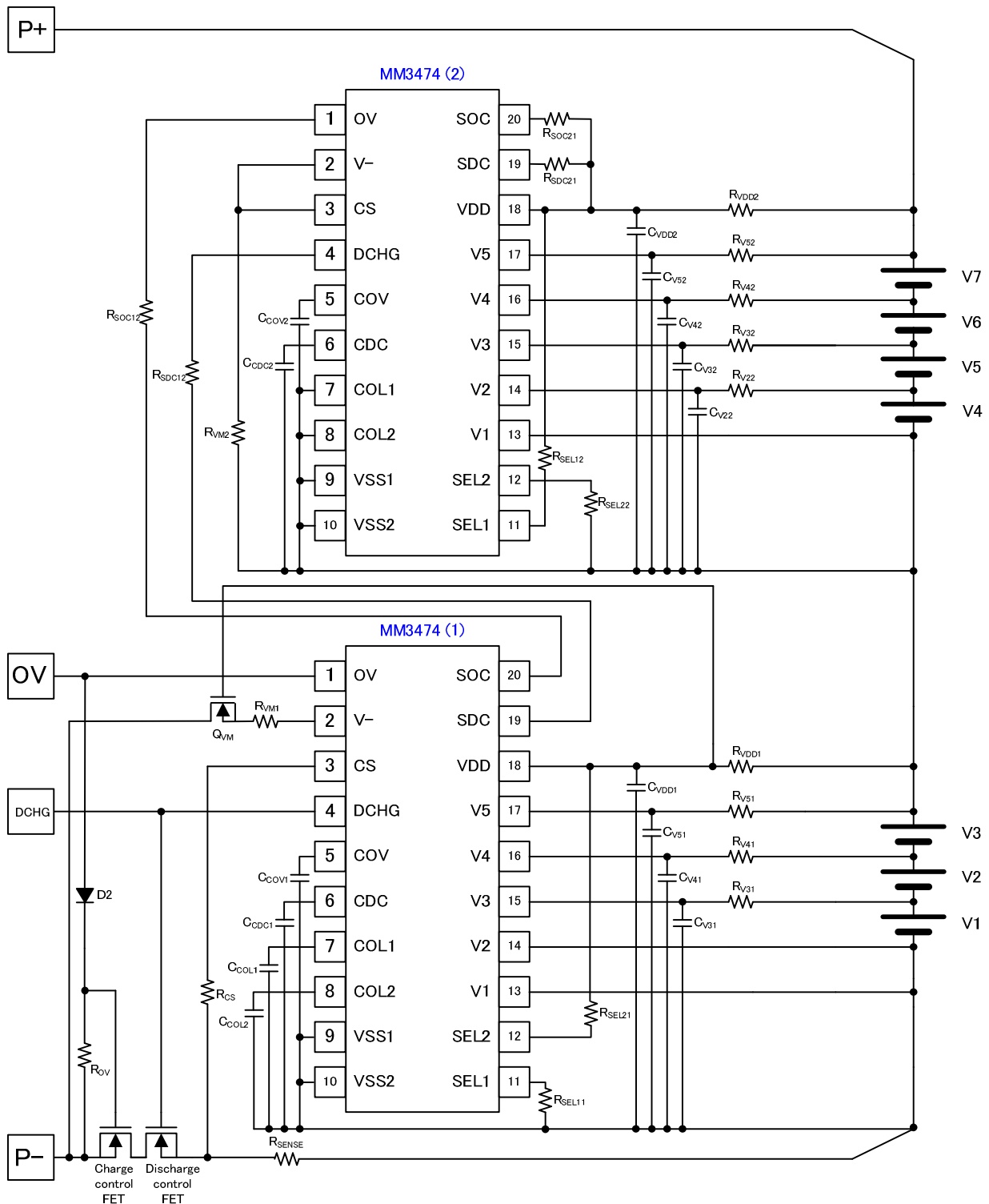
3-1. 6节保护电路



- ※1 关于外围零件，请参照零件一览表。
- ※2 上述的电路连接示例有可能不经预告而作更改。
- ※3 上述连接示例动作不作为保证电路工作的依据，使用时请实际确认。

3. 利用MM3474系列实现 6节、7节、8节、9节、10节 的应用保护电路

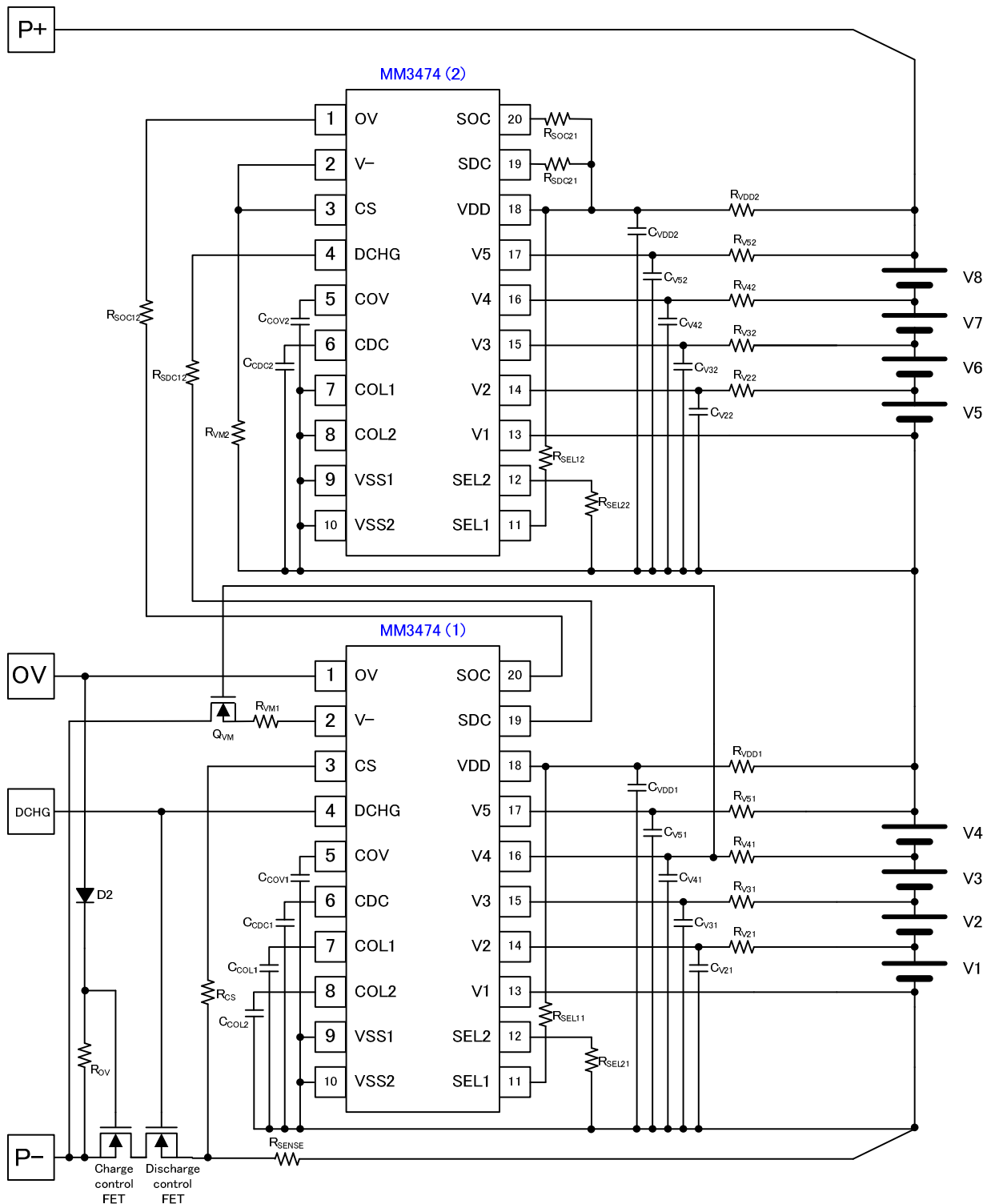
3-2. 7节保护电路



- ※1 关于外围零件，请参照零件一览表。
- ※2 上述的电路连接示例有可能不经预告而作更改。
- ※3 上述连接示例动作不作为保证电路工作的依据，使用时请实际确认。

3. 利用MM3474系列实现 6节、7节、8节、9节、10节 的应用保护电路

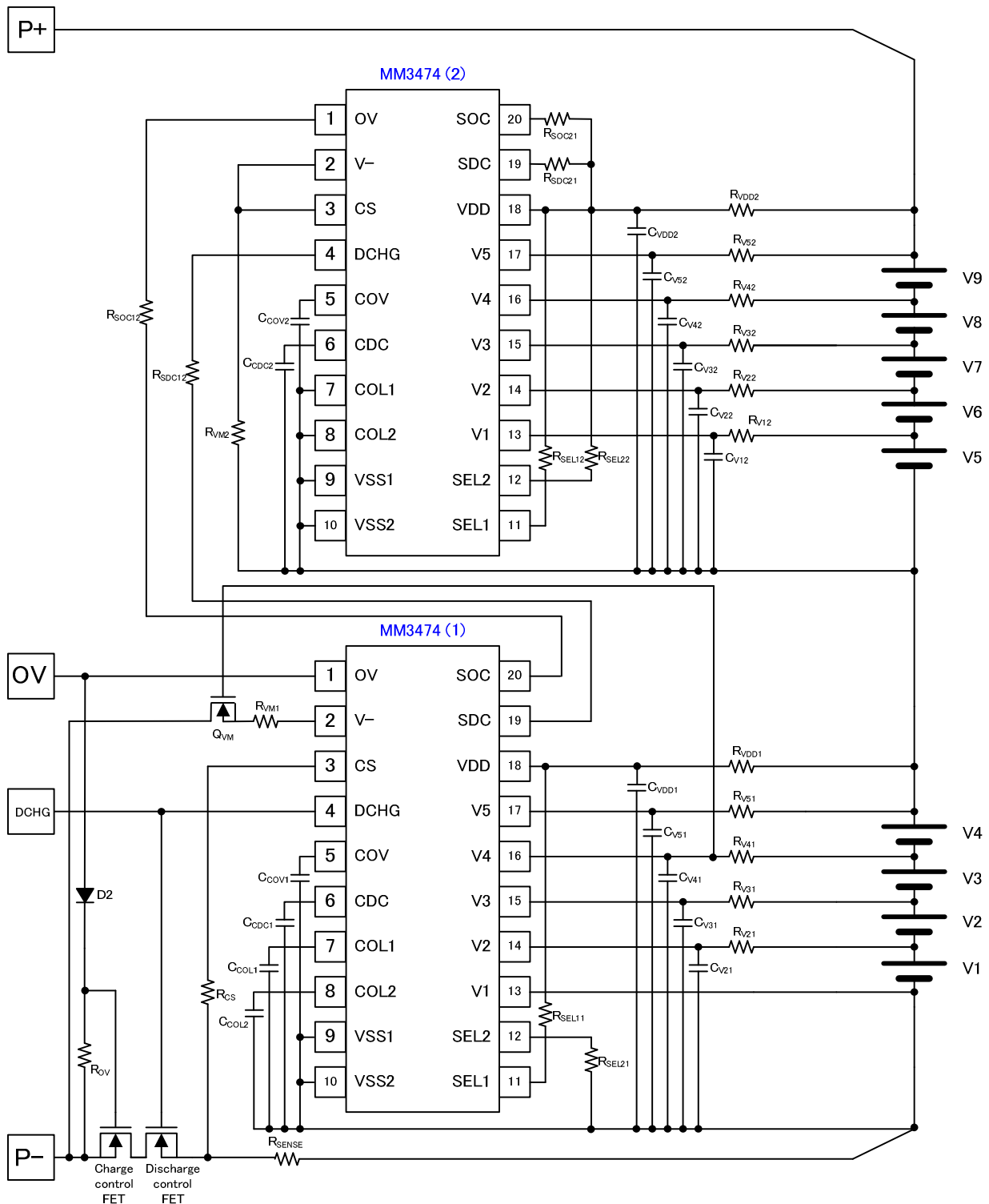
3-3. 8节保护电路



- ※1 关于外围零件，请参照零件一览表。
- ※2 上述的电路连接示例有可能不经预告而作更改。
- ※3 上述连接示例动作不作为保证电路工作的依据，使用时请实际确认。

3. 利用MM3474系列实现 6节、7节、8节、9节、10节 的应用保护电路

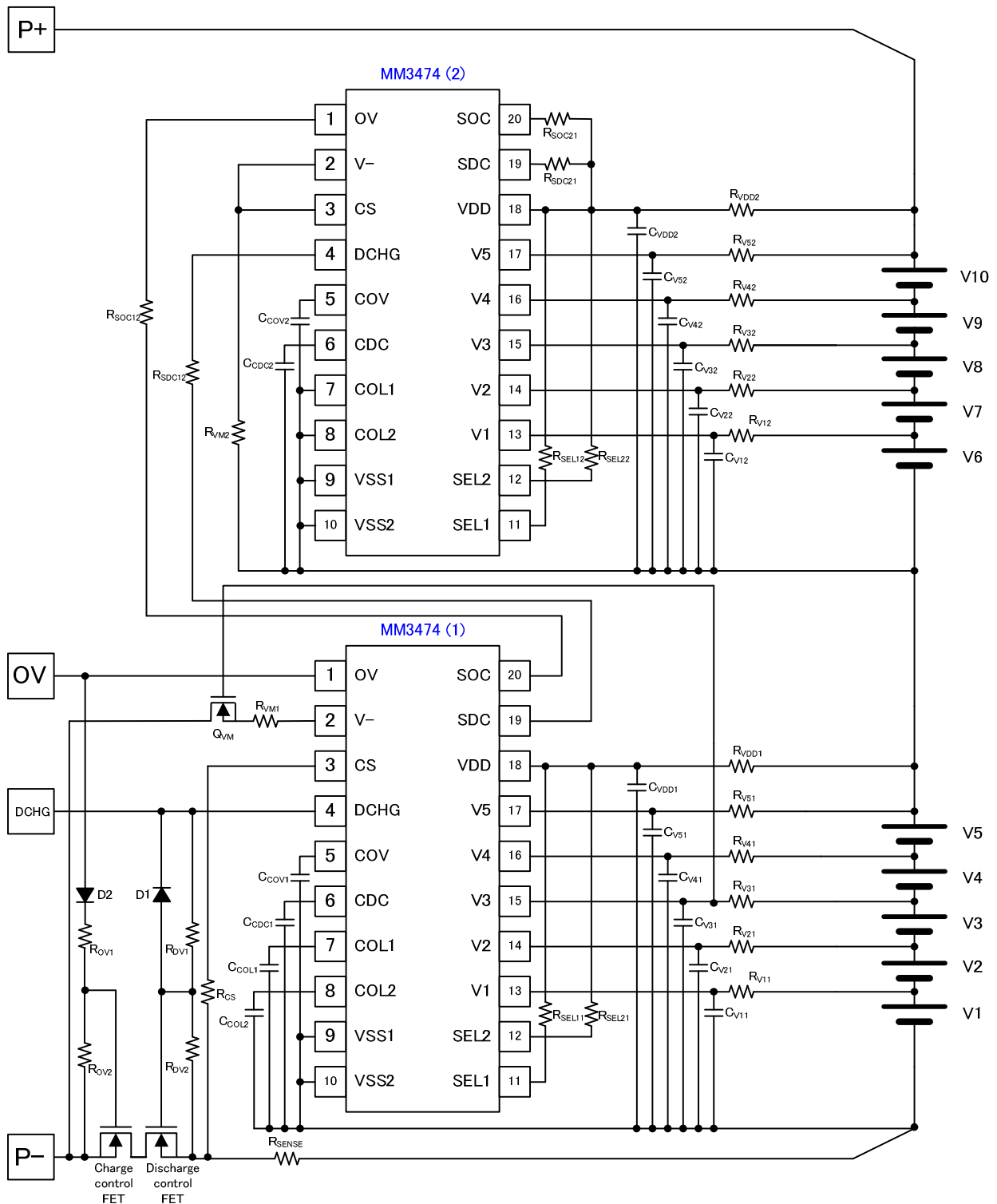
3-4. 9节保护电路



- ※1 关于外围零件，请参照零件一览表。
- ※2 上述的电路连接示例有可能不经预告而作更改。
- ※3 上述连接示例动作不作为保证电路工作的依据，使用时请实际确认。

3.利用MM3474系列实现 6节、7节、8节、9节、10节 的应用保护电路

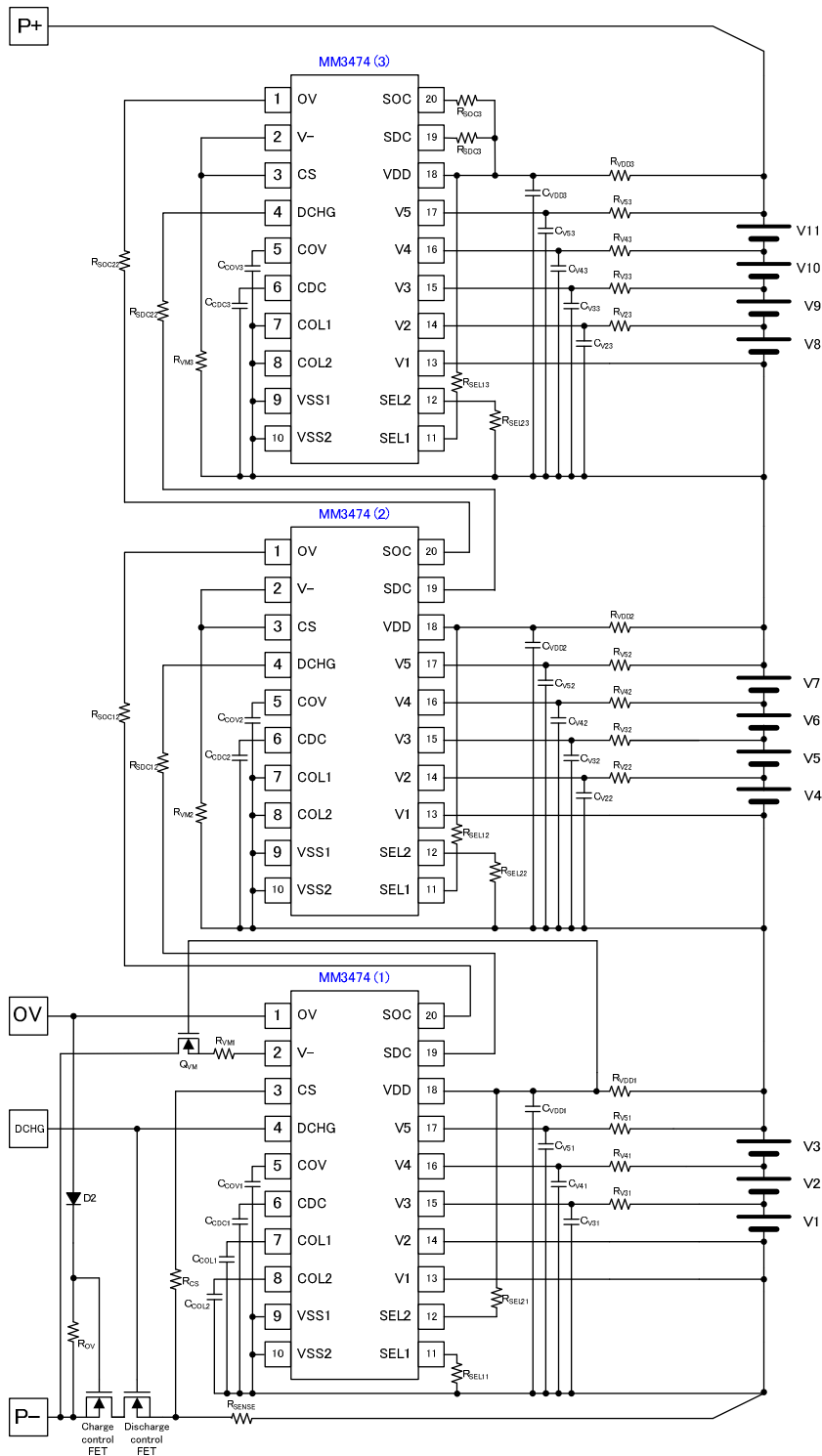
3-5. 10节保护电路



- ※1 关于外围零件，请参照零件一览表。
- ※2 上述的电路连接示例有可能不经预告而作更改。
- ※3 上述连接示例动作不作为保证电路工作的依据，使用时请实际确认。

4 利用MM3474系列实现 11节、12节、13节、14节、15节的应用保护电路

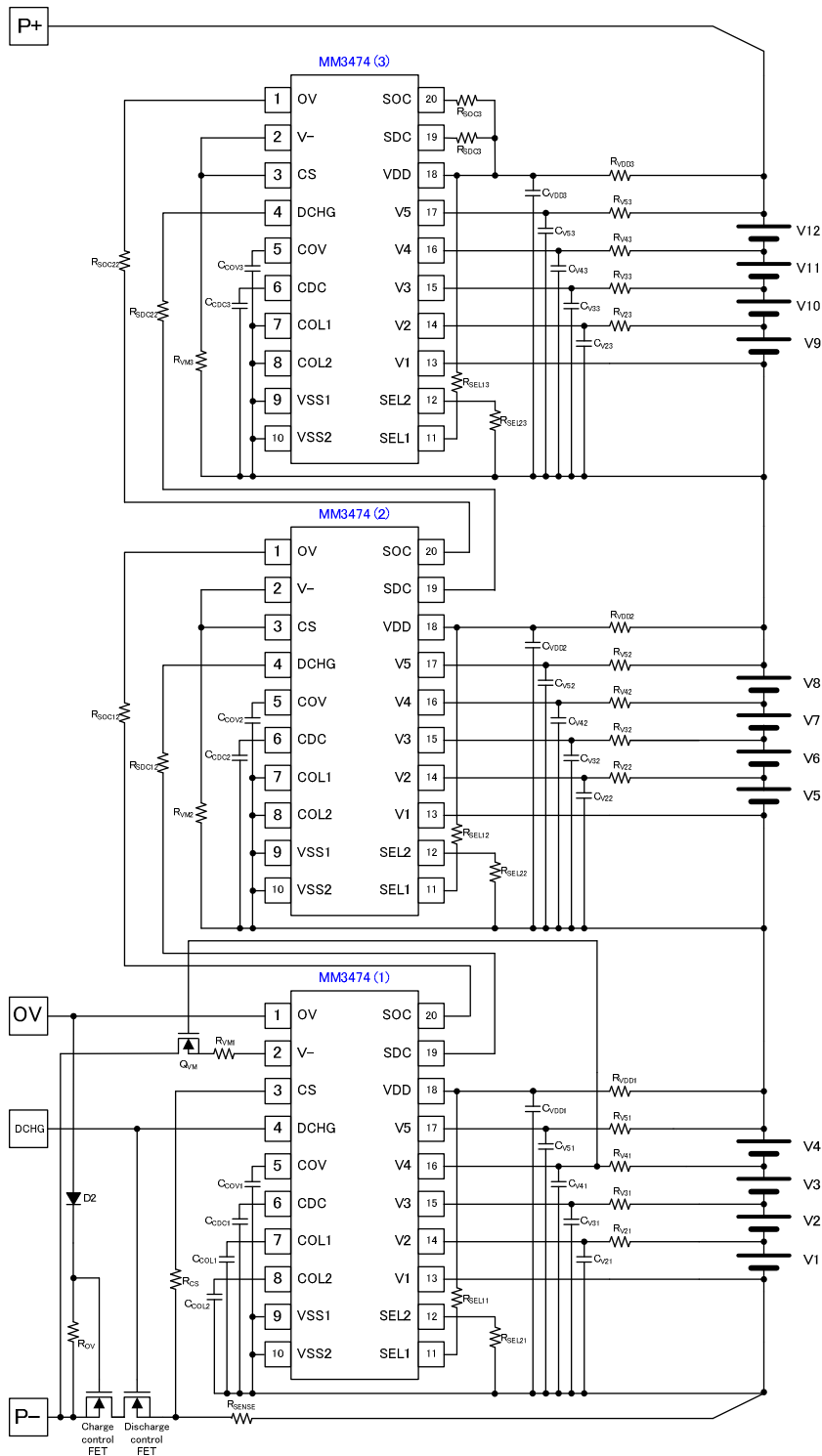
4-1. 11节保护电路



- ※1 关于外围零件，请参照零件一览表。
- ※2 上述的电路连接示例有可能不经预告而作更改。
- ※3 上述连接示例动作不作为保证电路工作的依据，使用时请实际确认。

4. 利用MM3474系列实现 11节、12节、13节、14节、15节的应用保护电路

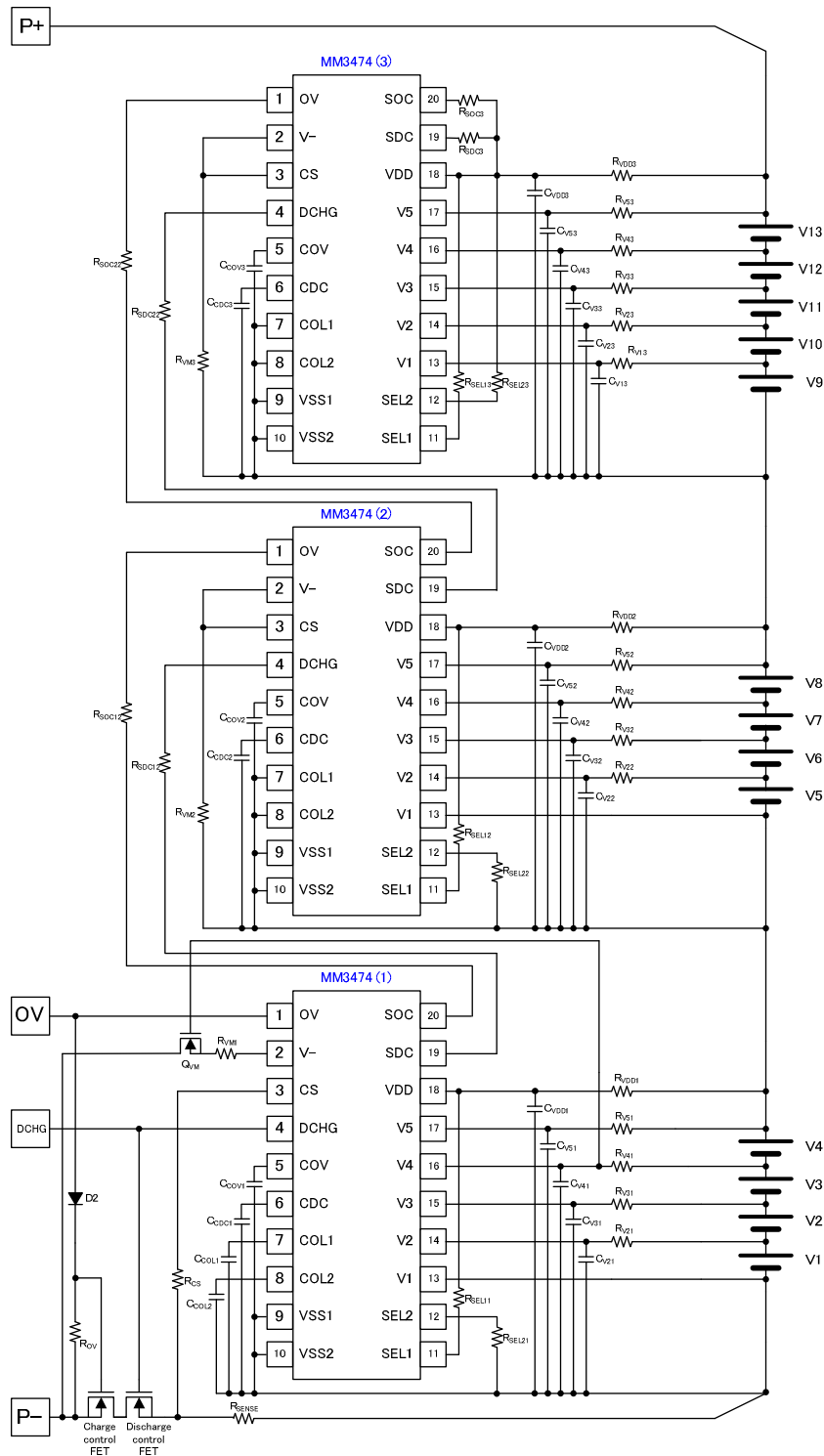
4-2. 12节保护电路



- ※1 关于外围零件，请参照零件一览表。
- ※2 上述的电路连接示例有可能不经预告而作更改。
- ※3 上述连接示例动作不作为保证电路工作的依据，使用时请实际确认。

4. 利用MM3474系列实现 11节、12节、13节、14节、15节的应用保护电路

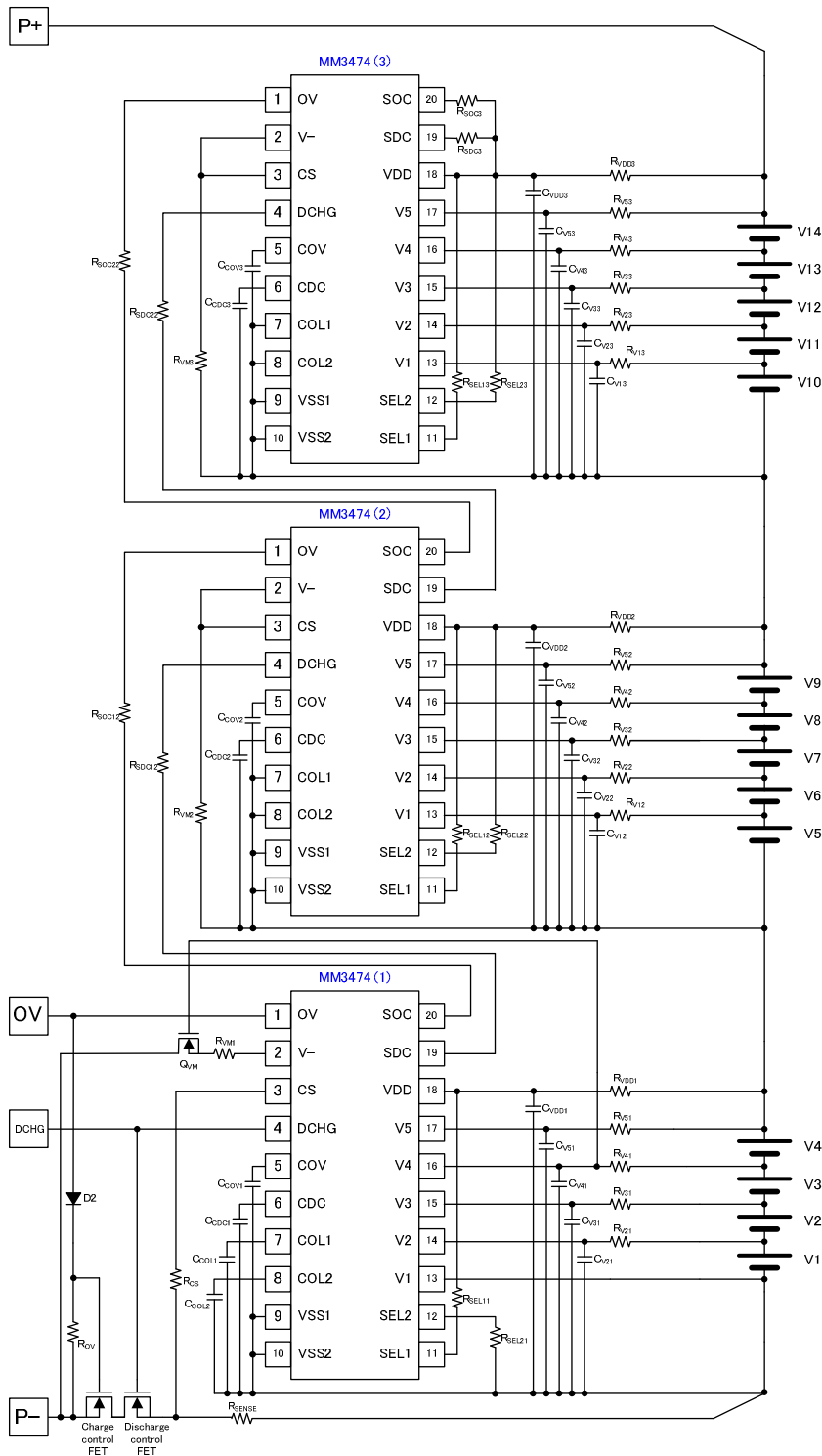
4-3. 13节保护电路



- ※1 关于外围零件，请参照零件一览表。
- ※2 上述的电路连接示例有可能不经预告而作更改。
- ※3 上述连接示例动作不作为保证电路工作的依据，使用时请实际确认。

4. 利用MM3474系列实现 11节、12节、13节、14节、15节的应用保护电路

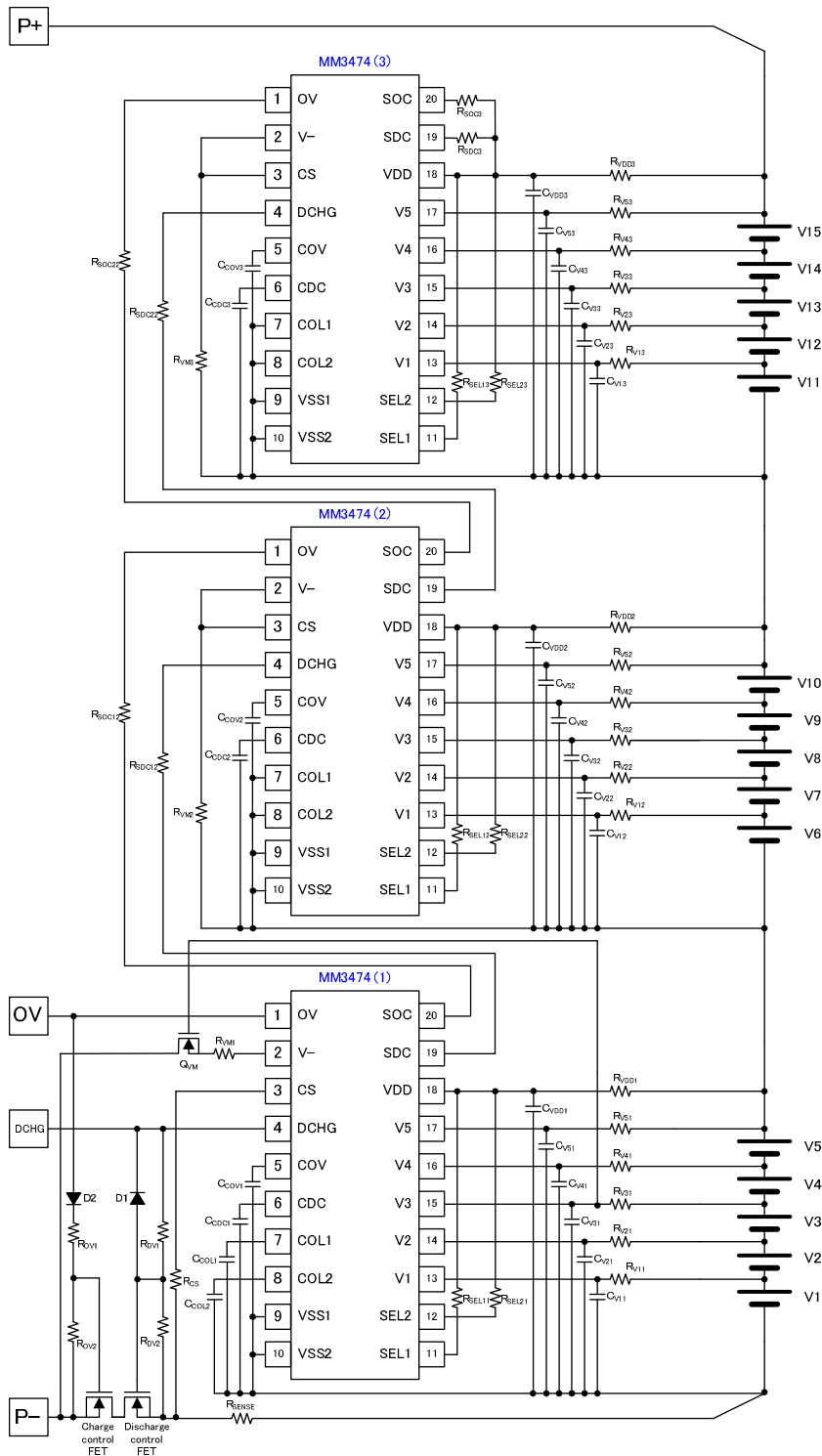
4-4. 14节保护电路



- ※1 关于外围零件，请参照零件一览表。
- ※2 上述的电路连接示例有可能不经预告而作更改。
- ※3 上述连接示例动作不作为保证电路工作的依据，使用时请实际确认。

4. 利用MM3474系列实现 11节、12节、13节、14节、15节的应用保护电路

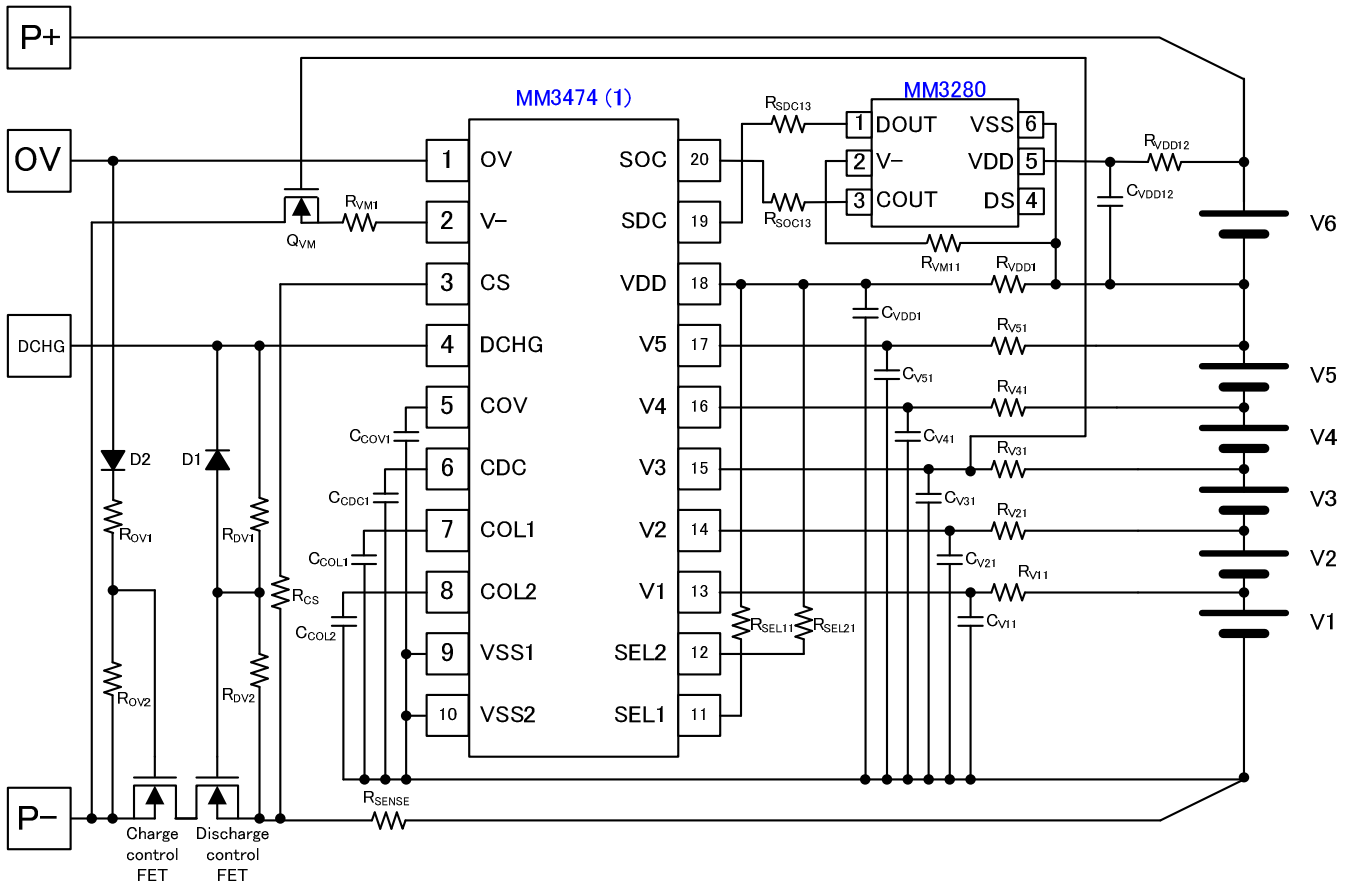
4-5. 15节保护电路



- ※1 关于外围零件，请参照零件一览表。
- ※2 上述的电路连接示例有可能不经预告而作更改。
- ※3 上述连接示例动作不作为保证电路工作的依据，使用时请实际确认。

5. 利用MM3474·MM3280系列实现6节、11节的应用保护电路

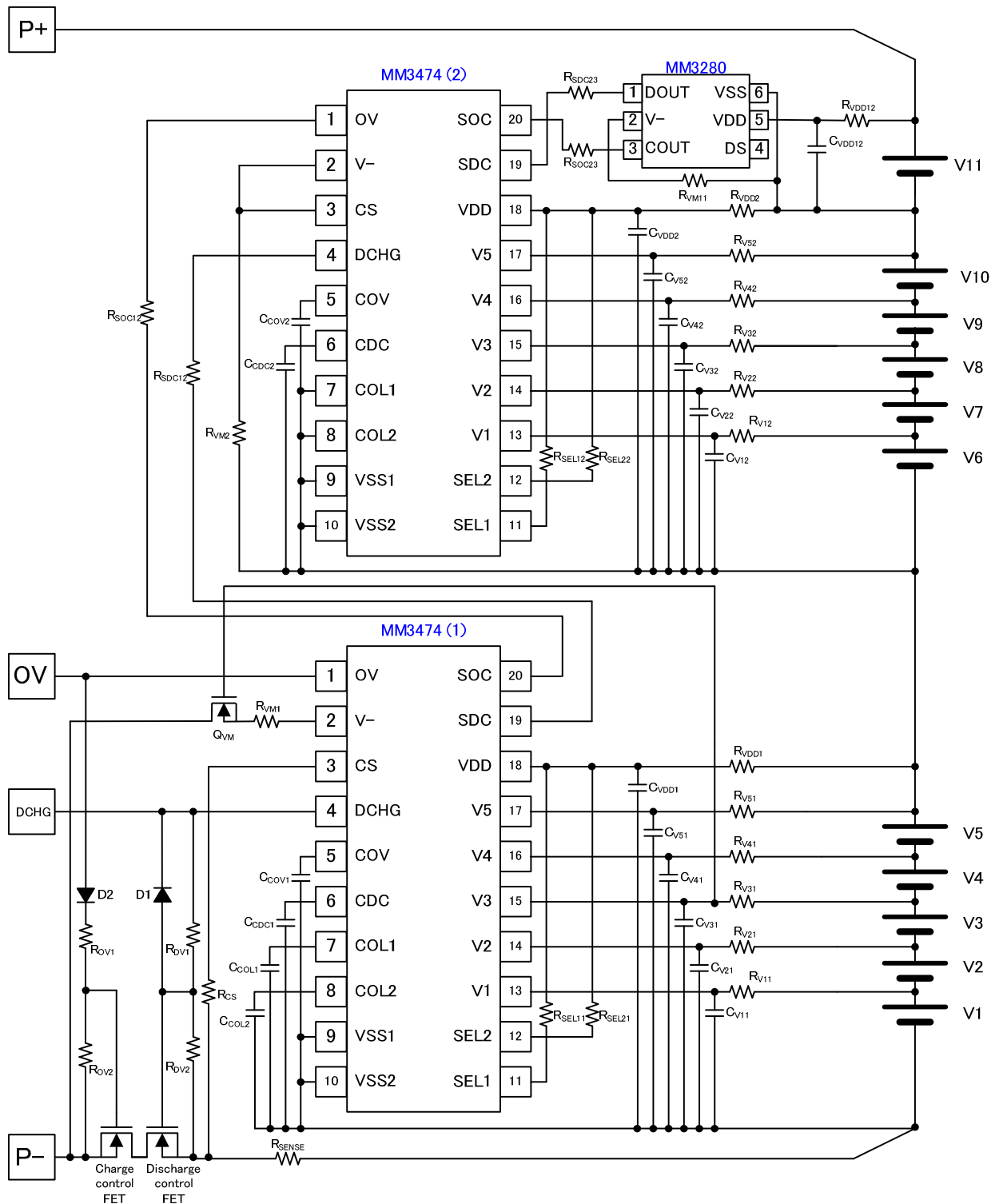
5-1. 6节保护电路



- ※1 关于外围零件，请参照零件一览表。
- ※2 上述的电路连接示例有可能不经预告而作更改。
- ※3 上述连接示例动作不作为保证电路工作的依据，使用时请实际确认。

5. 利用MM3474·MM3280系列实现6节、11节的应用保护电路

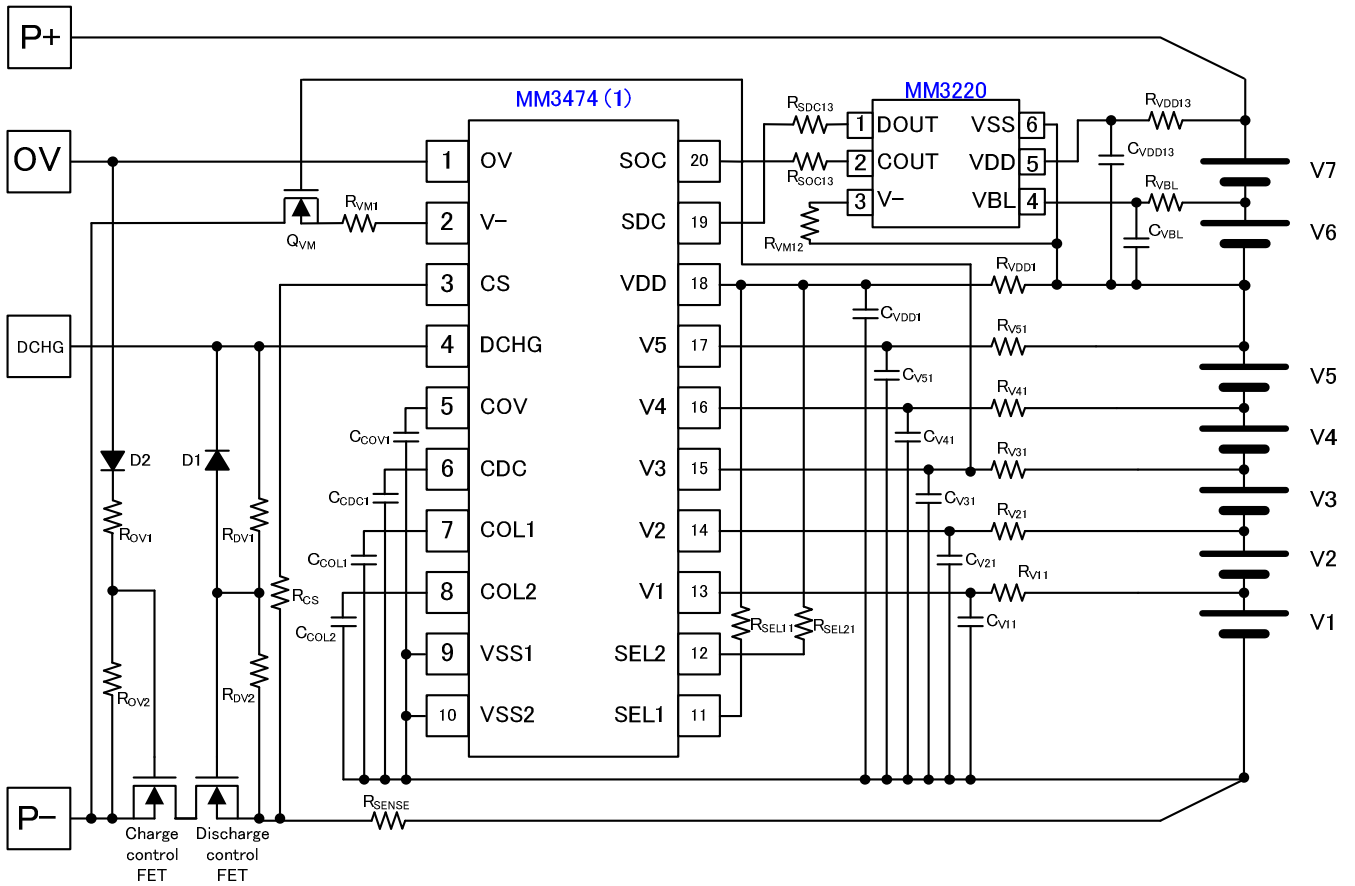
5-2. 11节保护电路



- ※1 关于外围零件，请参照零件一览表。
- ※2 上述的电路连接示例有可能不经预告而作更改。
- ※3 上述连接示例动作不作为保证电路工作的依据，使用时请实际确认。

6. 利用MM3474·MM3220系列实现 7节、12节的应用保护电

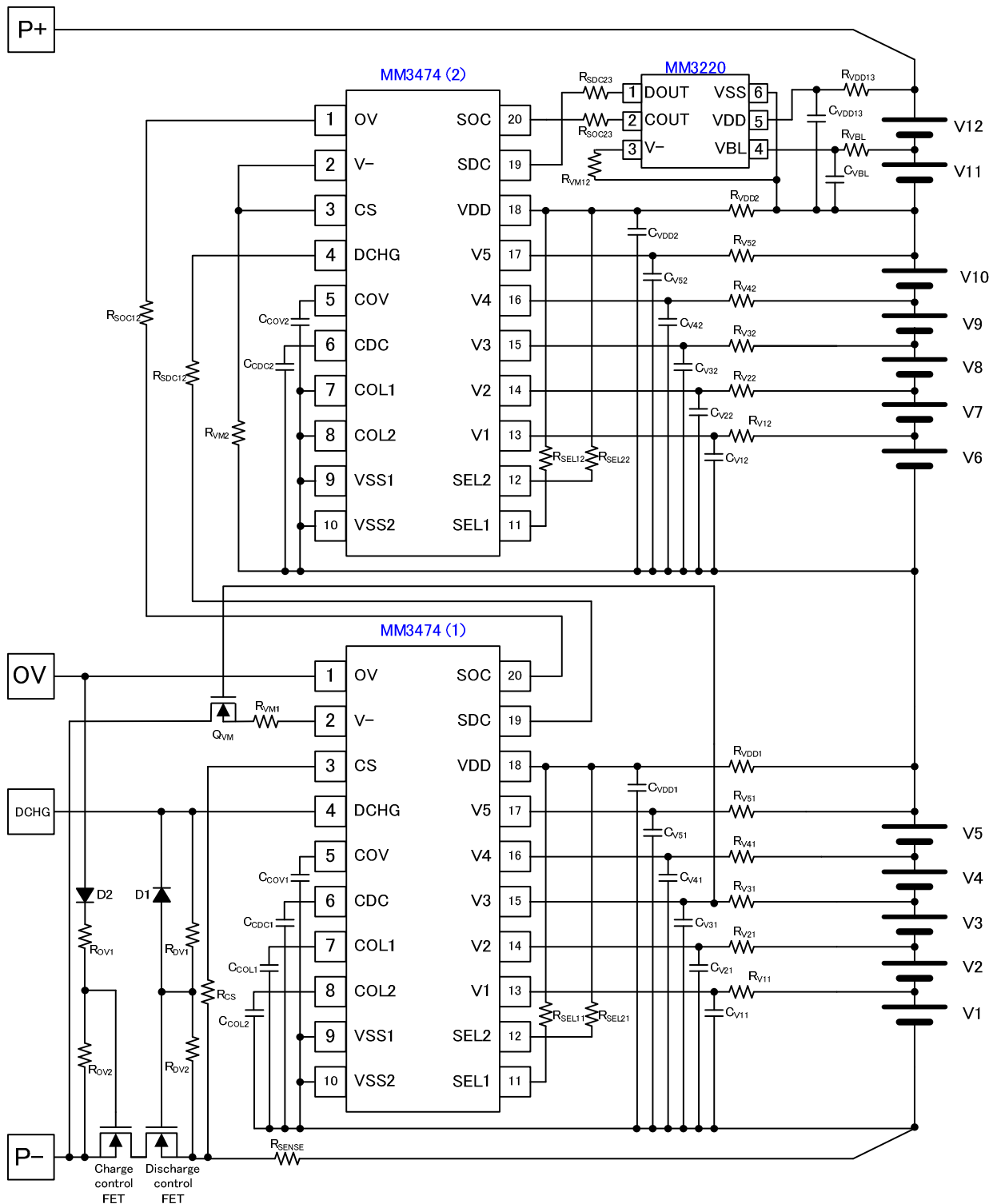
6-1. 7节保护电路



- ※1 关于外围零件，请参照零件一览表。
- ※2 上述的电路连接示例有可能不经预告而作更改。
- ※3 上述连接示例动作不作为保证电路工作的依据，使用时请实际确认。

6. 利用MM3474·MM3220系列实现 7节、12节的应用保护电

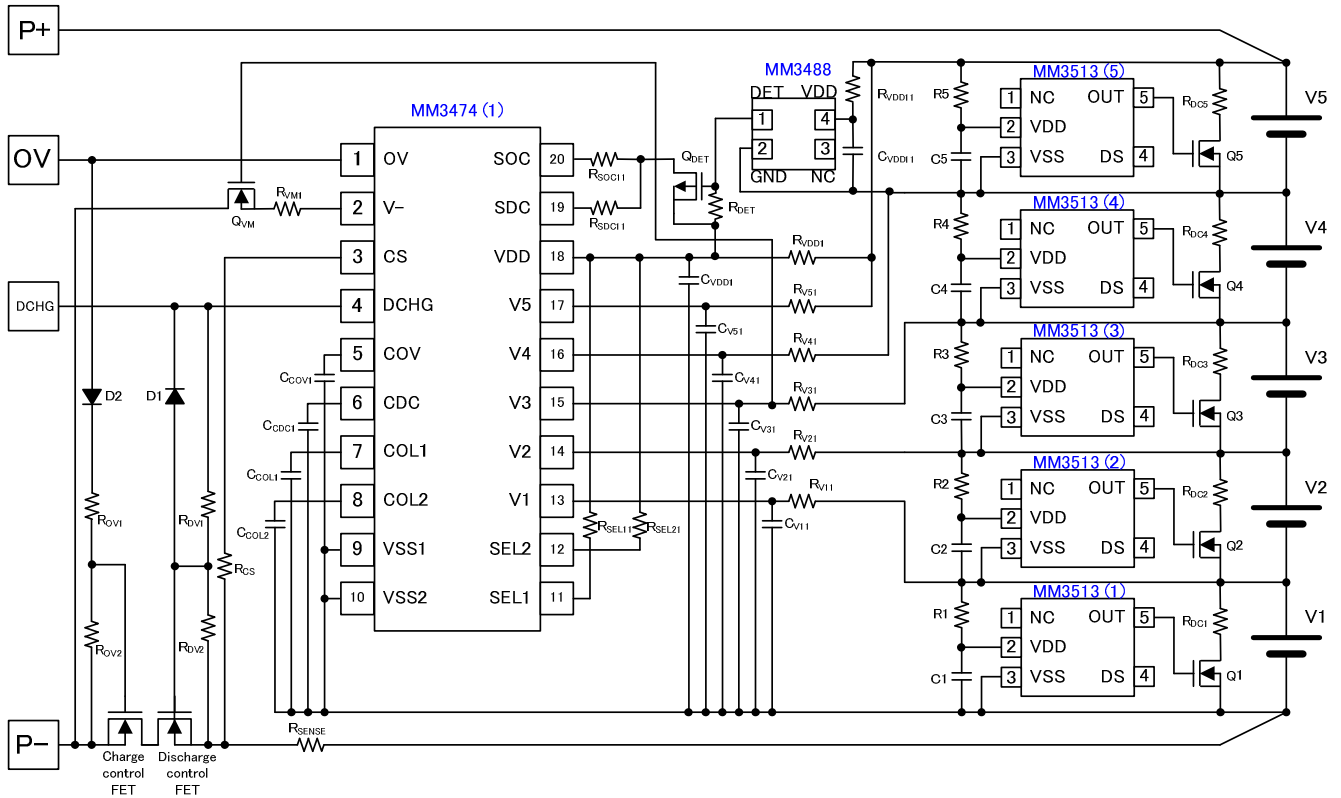
6-2. 12节保护电路



- ※1 关于外围零件，请参照零件一览表。
- ※2 上述的电路连接示例有可能不经预告而作更改。
- ※3 上述连接示例动作不作为保证电路工作的依据，使用时请实际确认。

7.利用MM3474·MM3513·MM3488系列实现多功能 5节、10节、15节的应用保护电路

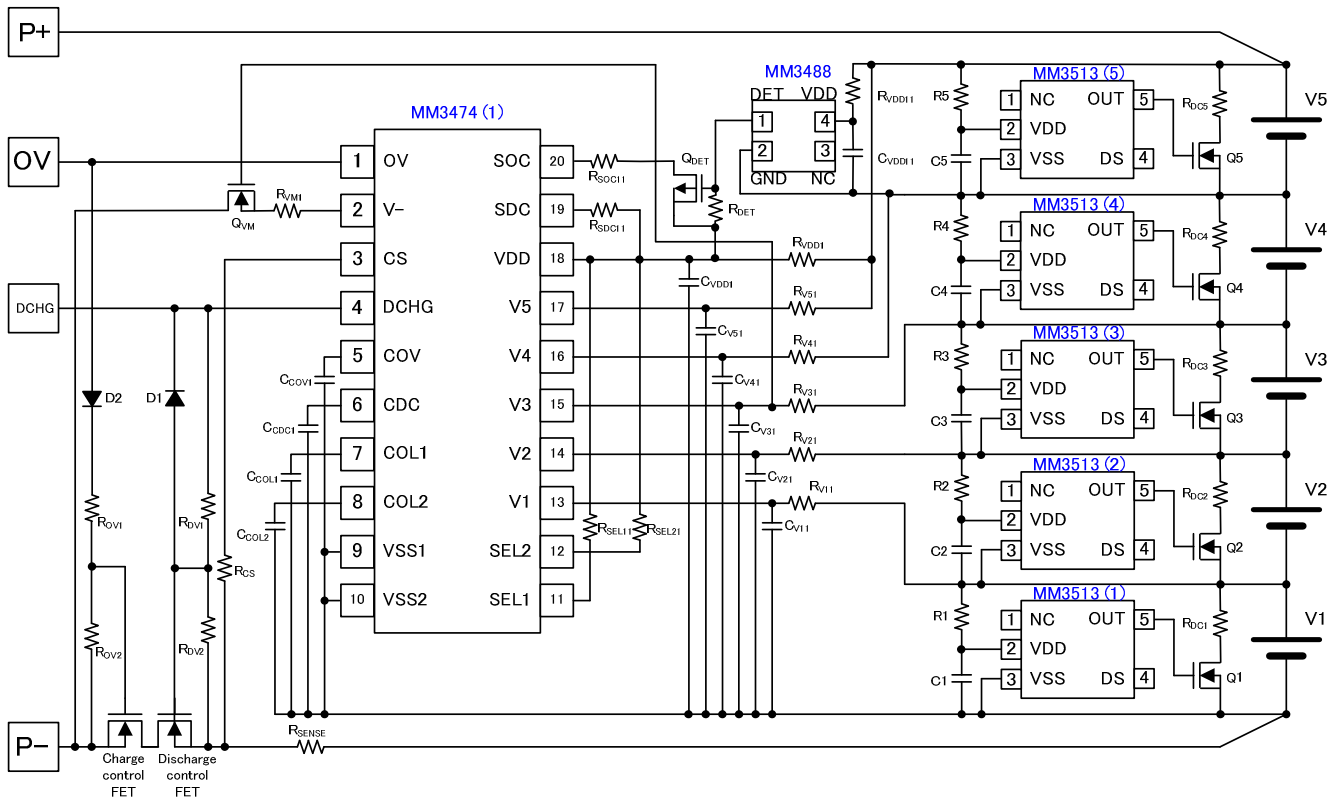
7-1. 5节保护电路 (带充电平衡控制功能·高温时充放电禁止功能)



- ※1 关于外围零件，请参照零件一览表。
- ※2 上述的电路连接示例有可能不经预告而作更改。
- ※3 上述连接示例动作不作为保证电路工作的依据，使用时请实际确认。

7. 利用MM3474·MM3513·MM3488系列实现多功能 5节、10节、15节的应用保护电路

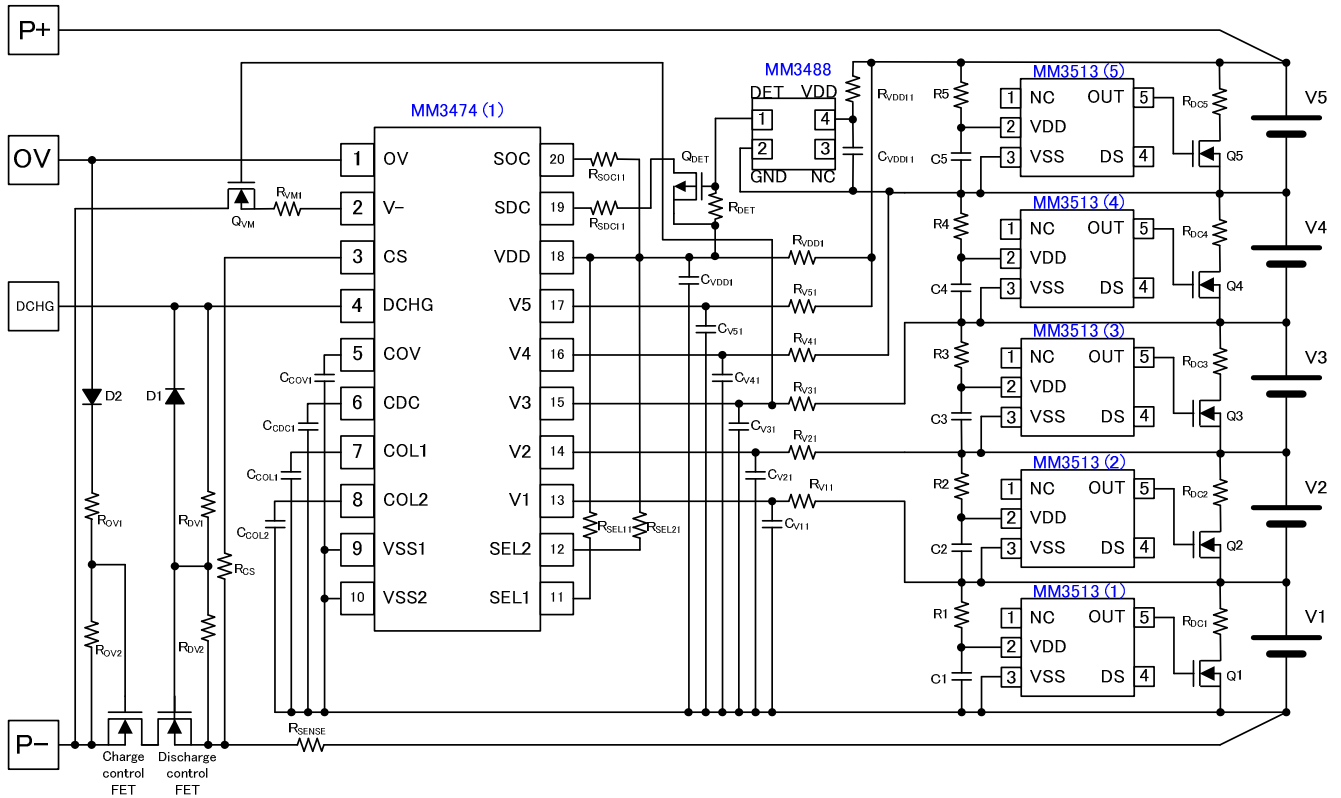
7-2. 5节保护电路 (带充电平衡控制功能·高温时充电禁止功能)



- ※1 关于外围零件，请参照零件一览表。
- ※2 上述的电路连接示例有可能不经预告而作更改。
- ※3 上述连接示例动作不作为保证电路工作的依据，使用时请实际确认。

7.利用MM3474·MM3513·MM3488系列实现多功能 5节、10节、15节的应用保护电路

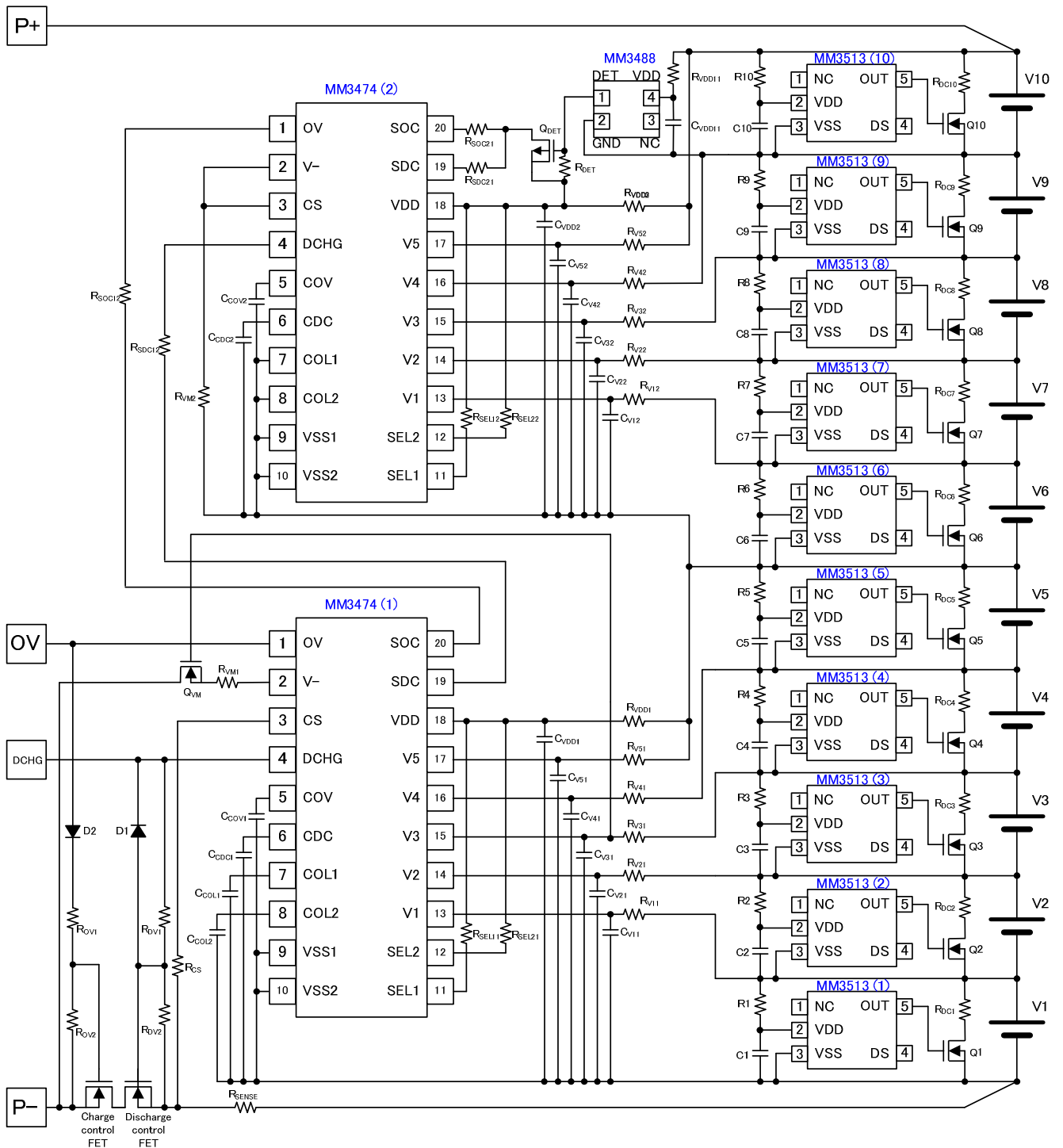
7-3. 5节保护电路 (带充电平衡控制功能·高温时放电禁止功能)



- ※1 关于外围零件，请参照零件一览表。
- ※2 上述的电路连接示例有可能不经预告而作更改。
- ※3 上述连接示例动作不作为保证电路工作的依据，使用时请实际确认。

7. 利用MM3474·MM3513·MM3488系列实现多功能 5节、10节、15节的应用保护电路

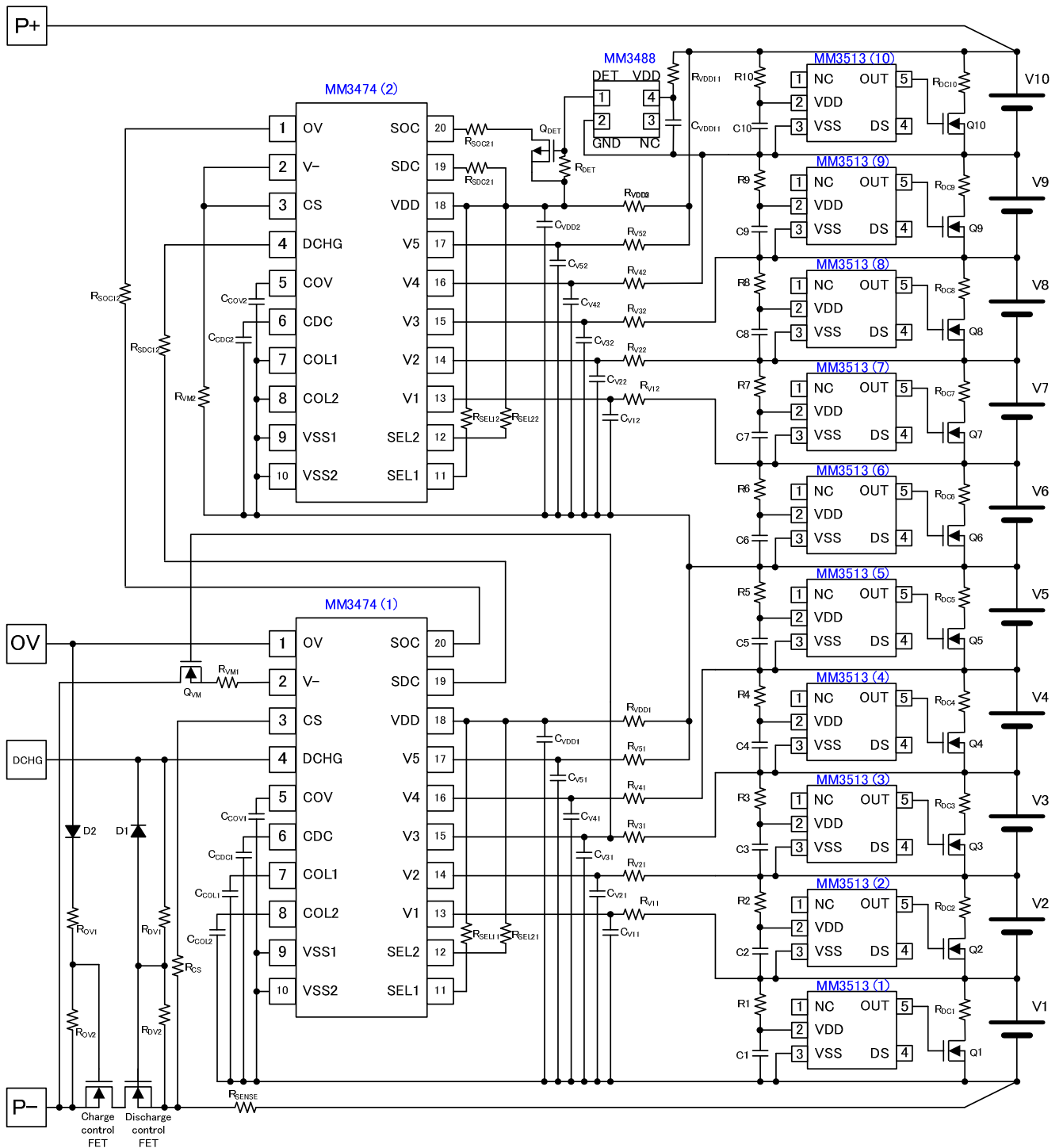
7-4. 10节保护电路 (带充电平衡控制功能·高温时充放电禁止功能)



- ※1 关于外围零件, 请参照零件一览表。
- ※2 上述的电路连接示例有可能不经预告而作更改。
- ※3 上述连接示例动作不作为保证电路工作的依据, 使用时请实际确认。

7.利用MM3474·MM3513·MM3488系列实现多功能 5节、10节、15节的应用保护电路

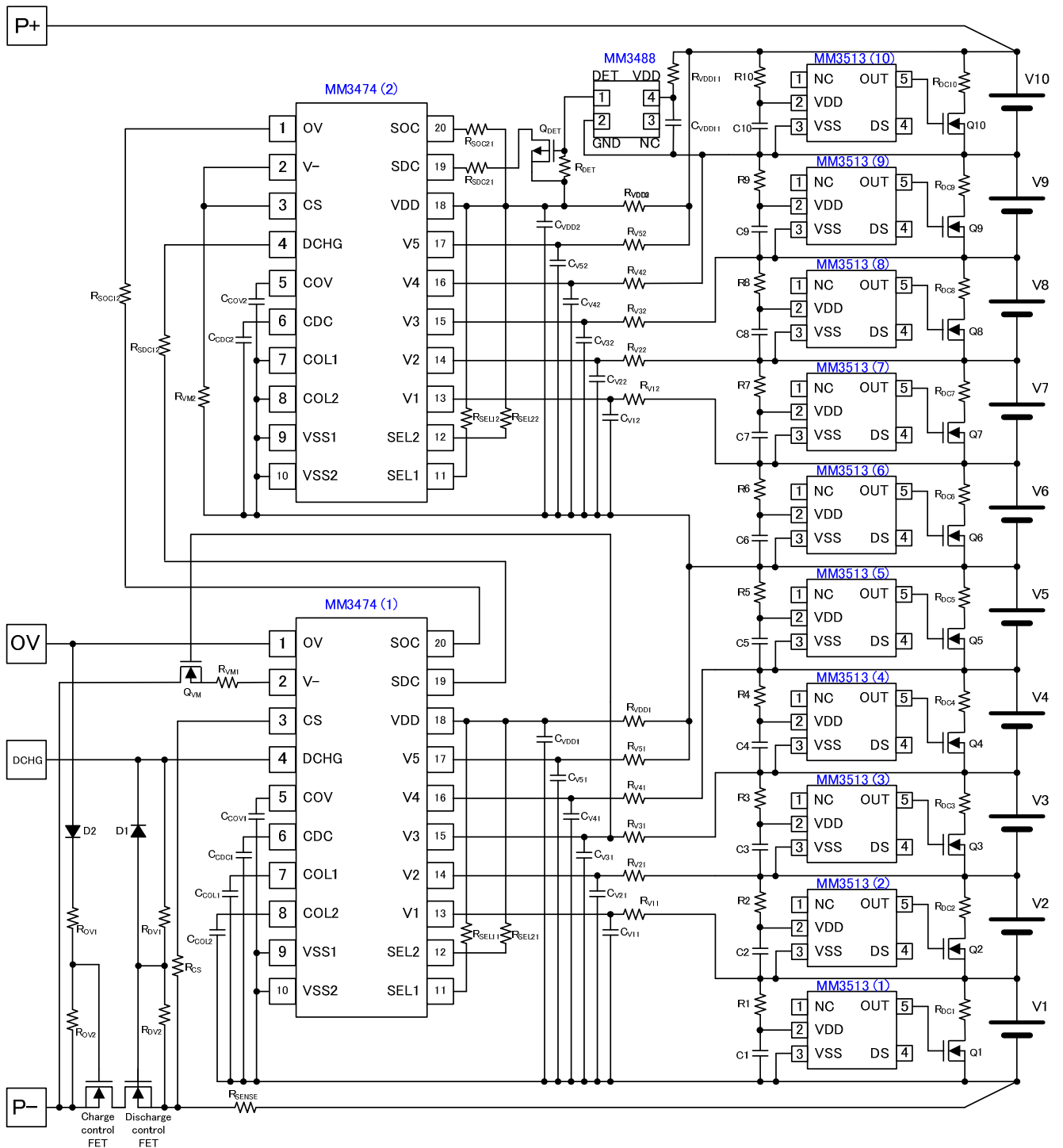
7-5. 10节保护电路 (带充电平衡控制功能·高温时充电禁止功能)



- ※1 关于外围零件, 请参照零件一览表。
- ※2 上述的电路连接示例有可能不经预告而作更改。
- ※3 上述连接示例动作不作为保证电路工作的依据, 使用时请实际确认。

7. 利用MM3474·MM3513·MM3488系列实现多功能 5节、10节、15节的应用保护电路

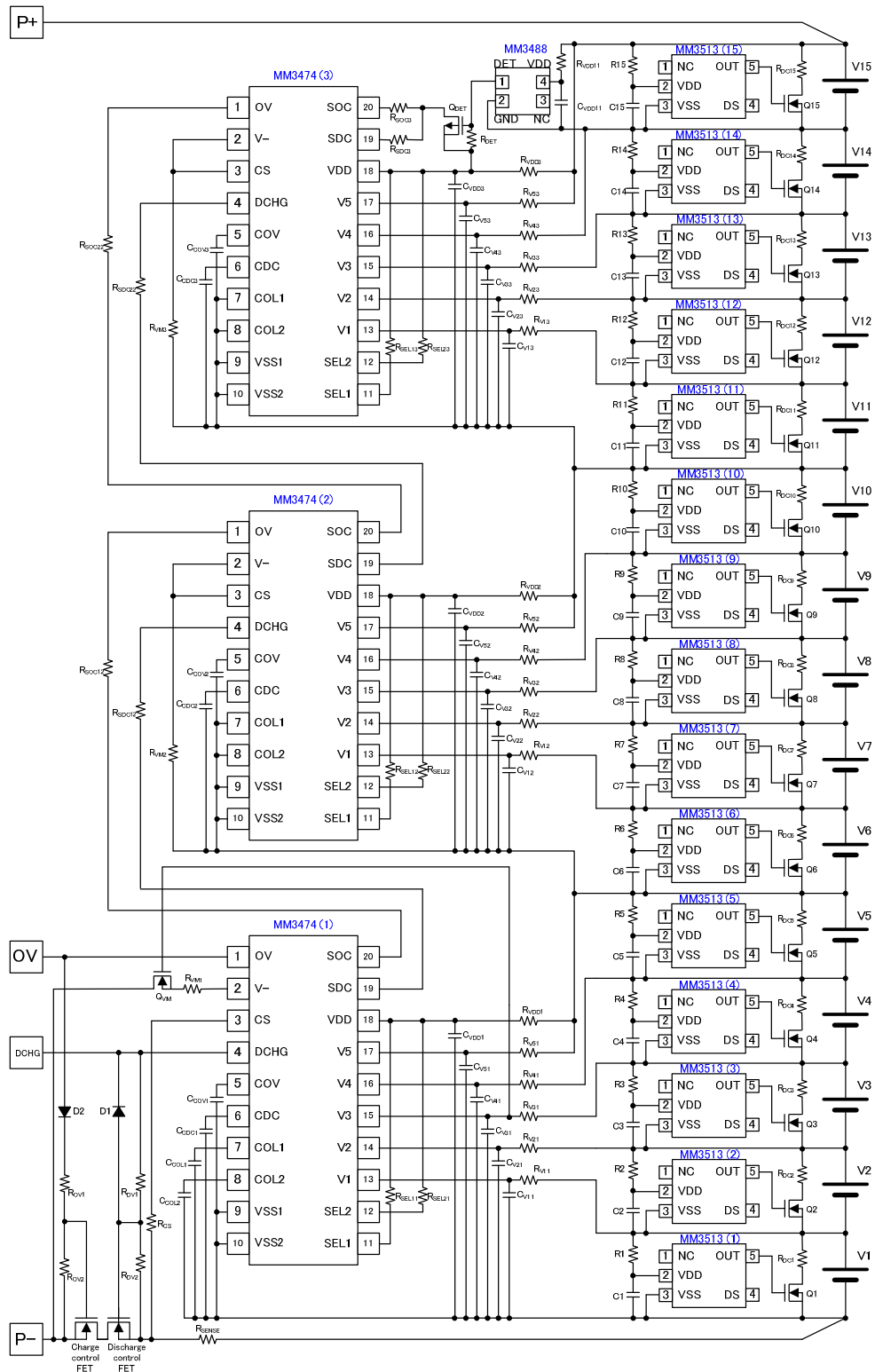
7-6. 10节保护电路 (带充电平衡控制功能·高温时放电禁止功能)



- ※1 关于外围零件, 请参照零件一览表。
- ※2 上述的电路连接示例有可能不经预告而作更改。
- ※3 上述连接示例动作不作为保证电路工作的依据, 使用时请实际确认。

7. MM3474・MM3513・MM3488シリーズを用いた5,10,15セル保護回路

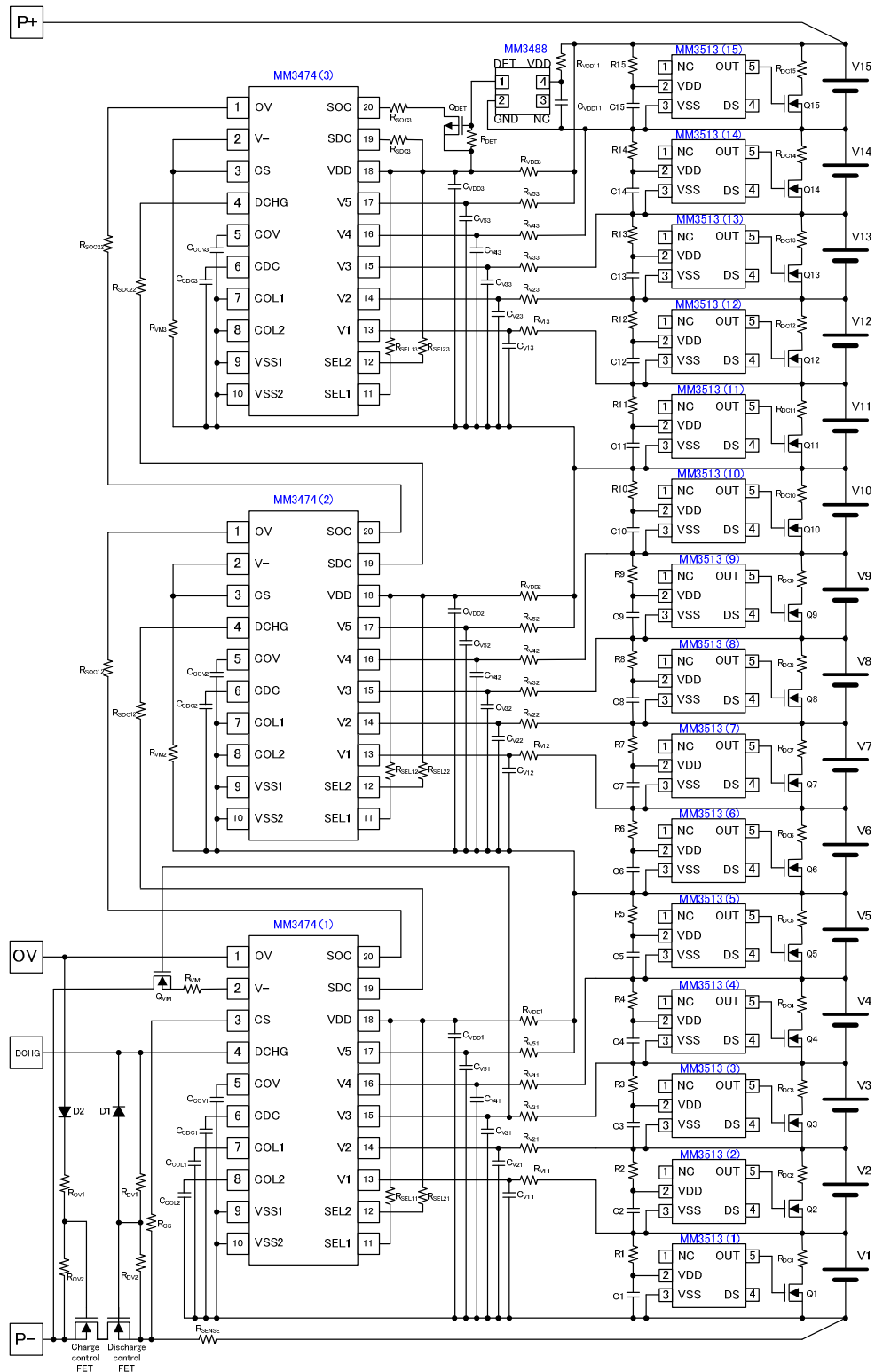
7-7. 15节保护电路 (带充电平衡控制功能・高温时充放电禁止功能)



- ※1 关于外围零件, 请参照零件一览表。
- ※2 上述的电路连接示例有可能不经预告而作更改。
- ※3 上述连接示例动作不作为保证电路工作的依据, 使用时请实际确认。

7. 利用MM3474·MM3513·MM3488系列实现多功能 5节、10节、15节的应用保护电路

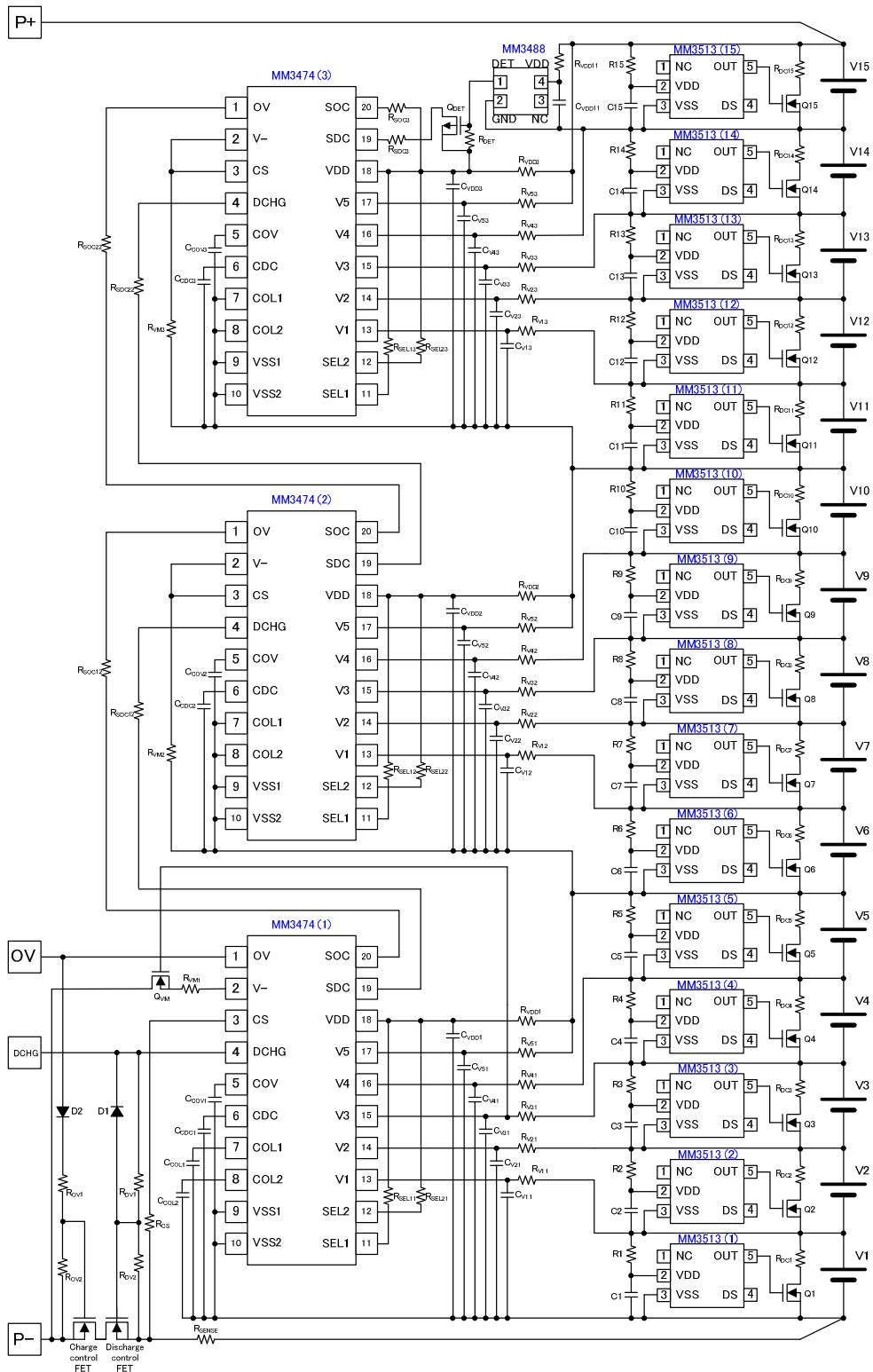
7-8. 15节保护电路 (带充电平衡控制功能·高温时充电禁止功能)



- ※1 关于外围零件, 请参照零件一览表。
- ※2 上述的电路连接示例有可能不经预告而作更改。
- ※3 上述连接示例动作不作为保证电路工作的依据, 使用时请实际确认。

7. 利用MM3474·MM3513·MM3488系列实现多功能 5节、10节、15节的应用保护电路

7-9. 15节保护电路 (带充电平衡控制功能·高温时放电禁止功能)



- ※1 关于外围零件, 请参照零件一览表。
- ※2 上述的电路连接示例有可能不经预告而作更改。
- ※3 上述连接示例动作不作为保证电路工作的依据, 使用时请实际确认。

8. 零件一览表 / Part list

记号	参数值	单位	零件品名	生产厂家
MM3474(1)	-	-	MM3474C01VBE / MM3474D01VBE	MITSUMI ELECTRIC Co., Ltd.
MM3474(2)	-	-	MM3474C01VBE / MM3474D01VBE	MITSUMI ELECTRIC Co., Ltd.
MM3474(3)	-	-	MM3474C01VBE / MM3474D01VBE	MITSUMI ELECTRIC Co., Ltd.
MM3513(1)	-	-	MM3513ANREH / MM3513BNREH	MITSUMI ELECTRIC Co., Ltd.
MM3513(2)	-	-	MM3513ANREH / MM3513BNREH	MITSUMI ELECTRIC Co., Ltd.
MM3513(3)	-	-	MM3513ANREH / MM3513BNREH	MITSUMI ELECTRIC Co., Ltd.
MM3513(4)	-	-	MM3513ANREH / MM3513BNREH	MITSUMI ELECTRIC Co., Ltd.
MM3513(5)	-	-	MM3513ANREH / MM3513BNREH	MITSUMI ELECTRIC Co., Ltd.
MM3513(6)	-	-	MM3513ANREH / MM3513BNREH	MITSUMI ELECTRIC Co., Ltd.
MM3513(7)	-	-	MM3513ANREH / MM3513BNREH	MITSUMI ELECTRIC Co., Ltd.
MM3513(8)	-	-	MM3513ANREH / MM3513BNREH	MITSUMI ELECTRIC Co., Ltd.
MM3513(9)	-	-	MM3513ANREH / MM3513BNREH	MITSUMI ELECTRIC Co., Ltd.
MM3513(10)	-	-	MM3513ANREH / MM3513BNREH	MITSUMI ELECTRIC Co., Ltd.
MM3513(11)	-	-	MM3513ANREH / MM3513BNREH	MITSUMI ELECTRIC Co., Ltd.
MM3513(12)	-	-	MM3513ANREH / MM3513BNREH	MITSUMI ELECTRIC Co., Ltd.
MM3513(13)	-	-	MM3513ANREH / MM3513BNREH	MITSUMI ELECTRIC Co., Ltd.
MM3513(14)	-	-	MM3513ANREH / MM3513BNREH	MITSUMI ELECTRIC Co., Ltd.
MM3513(15)	-	-	MM3513ANREH / MM3513BNREH	MITSUMI ELECTRIC Co., Ltd.
MM3488	-	-	MM3488C70RRE	MITSUMI ELECTRIC Co., Ltd.
R _{VDD1}	100	Ω	MCR03EZPJ101	ROHM Co., Ltd.
R _{V51}	1	kΩ	MCR03EZPJ102	ROHM Co., Ltd.
R _{V41}	1	kΩ	MCR03EZPJ102	ROHM Co., Ltd.
R _{V31}	1	kΩ	MCR03EZPJ102	ROHM Co., Ltd.
R _{V21}	1	kΩ	MCR03EZPJ102	ROHM Co., Ltd.
R _{V11}	1	kΩ	MCR03EZPJ102	ROHM Co., Ltd.
R _{SEL11}	1	kΩ	MCR03EZPJ102	ROHM Co., Ltd.
R _{SEL21}	1	kΩ	MCR03EZPJ102	ROHM Co., Ltd.
R _{SENSE}	-	-	-	-
R _{VM1}	2.2	kΩ	MCR03EZPJ222	ROHM Co., Ltd.
R _{CS}	2.2	kΩ	MCR03EZPJ222	ROHM Co., Ltd.
R _{DV1}	4.3	MΩ	MCR03EZPJ435	ROHM Co., Ltd.
R _{DV2}	5.6	MΩ	MCR03EZPJ565	ROHM Co., Ltd.
R _{OV1}	4.3	MΩ	MCR03EZPJ435	ROHM Co., Ltd.
R _{OV2}	5.6	MΩ	MCR03EZPJ565	ROHM Co., Ltd.
R _{OV}	10	MΩ	MCR03EZPJ106	ROHM Co., Ltd.
R _{SDC11}	470	kΩ	MCR03EZPJ474	ROHM Co., Ltd.
R _{SOC11}	1	MΩ	MCR03EZPJ105	ROHM Co., Ltd.
R _{SDC12}	10	MΩ	MCR03EZPJ106	ROHM Co., Ltd.
R _{SOC12}	10	MΩ	MCR03EZPJ106	ROHM Co., Ltd.
R _{SDC13}	5.1	MΩ	MCR03EZPJ515	ROHM Co., Ltd.
R _{SOC13}	5.1	MΩ	MCR03EZPJ515	ROHM Co., Ltd.
R _{VDD2}	100	Ω	MCR03EZPJ101	ROHM Co., Ltd.
R _{V52}	1	kΩ	MCR03EZPJ102	ROHM Co., Ltd.
R _{V42}	1	kΩ	MCR03EZPJ102	ROHM Co., Ltd.
R _{V32}	1	kΩ	MCR03EZPJ102	ROHM Co., Ltd.
R _{V22}	1	kΩ	MCR03EZPJ102	ROHM Co., Ltd.
R _{V12}	1	kΩ	MCR03EZPJ102	ROHM Co., Ltd.
R _{SEL12}	1	kΩ	MCR03EZPJ102	ROHM Co., Ltd.

8. 零件一览表 / Part list

记号	参数值	单位	零件品名	生产厂家
R _{SEL22}	1	kΩ	MCR03EZPJ102	ROHM Co., Ltd.
R _{VM2}	2.2	kΩ	MCR03EZPJ222	ROHM Co., Ltd.
R _{SDC21}	470	kΩ	MCR03EZPJ474	ROHM Co., Ltd.
R _{SOC21}	1	MΩ	MCR03EZPJ105	ROHM Co., Ltd.
R _{SDC22}	10	MΩ	MCR03EZPJ106	ROHM Co., Ltd.
R _{SOC22}	10	MΩ	MCR03EZPJ106	ROHM Co., Ltd.
R _{SDC23}	5.1	MΩ	MCR03EZPJ515	ROHM Co., Ltd.
R _{SOC23}	5.1	MΩ	MCR03EZPJ515	ROHM Co., Ltd.
R _{VDD3}	100	Ω	MCR03EZPJ101	ROHM Co., Ltd.
R _{V53}	1	kΩ	MCR03EZPJ102	ROHM Co., Ltd.
R _{V43}	1	kΩ	MCR03EZPJ102	ROHM Co., Ltd.
R _{V33}	1	kΩ	MCR03EZPJ102	ROHM Co., Ltd.
R _{V23}	1	kΩ	MCR03EZPJ102	ROHM Co., Ltd.
R _{V13}	1	kΩ	MCR03EZPJ102	ROHM Co., Ltd.
R _{SEL13}	1	kΩ	MCR03EZPJ102	ROHM Co., Ltd.
R _{SEL23}	1	kΩ	MCR03EZPJ102	ROHM Co., Ltd.
R _{VM3}	2.2	kΩ	MCR03EZPJ222	ROHM Co., Ltd.
R _{SDC3}	470	kΩ	MCR03EZPJ474	ROHM Co., Ltd.
R _{SOC3}	1	MΩ	MCR03EZPJ106	ROHM Co., Ltd.
R1	330	Ω	MCR03EZPJ331	ROHM Co., Ltd.
R2	330	Ω	MCR03EZPJ331	ROHM Co., Ltd.
R3	330	Ω	MCR03EZPJ331	ROHM Co., Ltd.
R4	330	Ω	MCR03EZPJ331	ROHM Co., Ltd.
R5	330	Ω	MCR03EZPJ331	ROHM Co., Ltd.
R6	330	Ω	MCR03EZPJ331	ROHM Co., Ltd.
R7	330	Ω	MCR03EZPJ331	ROHM Co., Ltd.
R8	330	Ω	MCR03EZPJ331	ROHM Co., Ltd.
R9	330	Ω	MCR03EZPJ331	ROHM Co., Ltd.
R10	330	Ω	MCR03EZPJ331	ROHM Co., Ltd.
R11	330	Ω	MCR03EZPJ331	ROHM Co., Ltd.
R12	330	Ω	MCR03EZPJ331	ROHM Co., Ltd.
R13	330	Ω	MCR03EZPJ331	ROHM Co., Ltd.
R14	330	Ω	MCR03EZPJ331	ROHM Co., Ltd.
R15	330	Ω	MCR03EZPJ331	ROHM Co., Ltd.
R _{DC1}	-	-	-	-
R _{DC2}	-	-	-	-
R _{DC3}	-	-	-	-
R _{DC4}	-	-	-	-
R _{DC5}	-	-	-	-
R _{DC6}	-	-	-	-
R _{DC7}	-	-	-	-
R _{DC8}	-	-	-	-
R _{DC9}	-	-	-	-
R _{DC10}	-	-	-	-
R _{DC11}	-	-	-	-
R _{DC12}	-	-	-	-
R _{DC13}	-	-	-	-
R _{DC14}	-	-	-	-

8. 零件一览表 / Part list

记号	参数值	单位	零件品名	生产厂家
R _{DC15}	-	-	-	-
R _{VDD11}	330	Ω	MCR03EZPJ331	ROHM Co., Ltd.
R _{VM11}	2.2	kΩ	MCR03EZPJ222	ROHM Co., Ltd.
R _{VDD12}	330	Ω	MCR03EZPJ331	ROHM Co., Ltd.
R _{VBL}	1	kΩ	MCR03EZPJ102	ROHM Co., Ltd.
R _{VM12}	2.2	kΩ	MCR03EZPJ222	ROHM Co., Ltd.
R _{VDD13}	330	Ω	MCR03EZPJ331	ROHM Co., Ltd.
R _{DET}	1	MΩ	MCR03EZPJ105	ROHM Co., Ltd.
C _{VDD1}	2.2	uF	GRM21BB31H225KA12L	MURATA MANUFACTURING Co., Ltd.
C _{V51}	0.1	uF	GRM188B31H104KA92D	MURATA MANUFACTURING Co., Ltd.
C _{V41}	0.1	uF	GRM188B31H104KA92D	MURATA MANUFACTURING Co., Ltd.
C _{V31}	0.1	uF	GRM188B31H104KA92D	MURATA MANUFACTURING Co., Ltd.
C _{V21}	0.1	uF	GRM188B31H104KA92D	MURATA MANUFACTURING Co., Ltd.
C _{V11}	0.1	uF	GRM188B31H104KA92D	MURATA MANUFACTURING Co., Ltd.
C _{COV1}	-	-	-	-
C _{CDC1}	-	-	-	-
C _{COL1}	-	-	-	-
C _{COL2}	-	-	-	-
C _{VDD2}	2.2	uF	GRM21BB31H225KA12L	MURATA MANUFACTURING Co., Ltd.
C _{V52}	0.1	uF	GRM188B31H104KA92D	MURATA MANUFACTURING Co., Ltd.
C _{V42}	0.1	uF	GRM188B31H104KA92D	MURATA MANUFACTURING Co., Ltd.
C _{V32}	0.1	uF	GRM188B31H104KA92D	MURATA MANUFACTURING Co., Ltd.
C _{V22}	0.1	uF	GRM188B31H104KA92D	MURATA MANUFACTURING Co., Ltd.
C _{V12}	0.1	uF	GRM188B31H104KA92D	MURATA MANUFACTURING Co., Ltd.
C _{COV2}	-	-	-	-
C _{CDC2}	-	-	-	-
C _{VDD3}	2.2	uF	GRM21BB31H225KA12L	MURATA MANUFACTURING Co., Ltd.
C _{V53}	0.1	uF	GRM188B31H104KA92D	MURATA MANUFACTURING Co., Ltd.
C _{V43}	0.1	uF	GRM188B31H104KA92D	MURATA MANUFACTURING Co., Ltd.
C _{V33}	0.1	uF	GRM188B31H104KA92D	MURATA MANUFACTURING Co., Ltd.
C _{V23}	0.1	uF	GRM188B31H104KA92D	MURATA MANUFACTURING Co., Ltd.
C _{V13}	0.1	uF	GRM188B31H104KA92D	MURATA MANUFACTURING Co., Ltd.
C _{COV3}	-	-	-	-
C _{CDC3}	-	-	-	-
C1	0.1	uF	GRM155B10J104KA01D	MURATA MANUFACTURING Co., Ltd.
C2	0.1	uF	GRM155B10J104KA01D	MURATA MANUFACTURING Co., Ltd.
C3	0.1	uF	GRM155B10J104KA01D	MURATA MANUFACTURING Co., Ltd.
C4	0.1	uF	GRM155B10J104KA01D	MURATA MANUFACTURING Co., Ltd.
C5	0.1	uF	GRM155B10J104KA01D	MURATA MANUFACTURING Co., Ltd.
C6	0.1	uF	GRM155B10J104KA01D	MURATA MANUFACTURING Co., Ltd.
C7	0.1	uF	GRM155B10J104KA01D	MURATA MANUFACTURING Co., Ltd.
C8	0.1	uF	GRM155B10J104KA01D	MURATA MANUFACTURING Co., Ltd.
C9	0.1	uF	GRM155B10J104KA01D	MURATA MANUFACTURING Co., Ltd.
C10	0.1	uF	GRM155B10J104KA01D	MURATA MANUFACTURING Co., Ltd.
C11	0.1	uF	GRM155B10J104KA01D	MURATA MANUFACTURING Co., Ltd.
C12	0.1	uF	GRM155B10J104KA01D	MURATA MANUFACTURING Co., Ltd.
C13	0.1	uF	GRM155B10J104KA01D	MURATA MANUFACTURING Co., Ltd.
C14	0.1	uF	GRM155B10J104KA01D	MURATA MANUFACTURING Co., Ltd.

8. 零件一览表 / Part list

记号	参数值	单位	零件品名	生产厂家
C15	0.1	uF	GRM155B10J104KA01D	MURATA MANUFACTURING Co., Ltd.
C _{VDD11}	0.1	uF	GRM155B10J104KA01D	MURATA MANUFACTURING Co., Ltd.
C _{VDD12}	0.1	uF	GRM155B10J104KA01D	MURATA MANUFACTURING Co., Ltd.
C _{VDD13}	0.1	uF	GRM155B10J104KA01D	MURATA MANUFACTURING Co., Ltd.
C _{VBL}	0.1	uF	GRM155B10J104KA01D	MURATA MANUFACTURING Co., Ltd.
D1	-	-	1SS355TE-17	ROHM Co., Ltd.
D2	-	-	1SS355TE-17	ROHM Co., Ltd.
Q1	-	-	2SK3486-TD-E	SANYO Semiconductor Co., Ltd.
Q2	-	-	2SK3486-TD-E	SANYO Semiconductor Co., Ltd.
Q3	-	-	2SK3486-TD-E	SANYO Semiconductor Co., Ltd.
Q4	-	-	2SK3486-TD-E	SANYO Semiconductor Co., Ltd.
Q5	-	-	2SK3486-TD-E	SANYO Semiconductor Co., Ltd.
Q6	-	-	2SK3486-TD-E	SANYO Semiconductor Co., Ltd.
Q7	-	-	2SK3486-TD-E	SANYO Semiconductor Co., Ltd.
Q8	-	-	2SK3486-TD-E	SANYO Semiconductor Co., Ltd.
Q9	-	-	2SK3486-TD-E	SANYO Semiconductor Co., Ltd.
Q10	-	-	2SK3486-TD-E	SANYO Semiconductor Co., Ltd.
Q11	-	-	2SK3486-TD-E	SANYO Semiconductor Co., Ltd.
Q12	-	-	2SK3486-TD-E	SANYO Semiconductor Co., Ltd.
Q13	-	-	2SK3486-TD-E	SANYO Semiconductor Co., Ltd.
Q14	-	-	2SK3486-TD-E	SANYO Semiconductor Co., Ltd.
Q15	-	-	2SK3486-TD-E	SANYO Semiconductor Co., Ltd.
Q _{VM}	-	-	2SK1485	Renesas electronics Co., Ltd
Q _{DET}	-	-	2SJ210	Renesas electronics Co., Ltd
Charge control FET	-	-	-	-
Discharge control FET	-	-	-	-

零件使用前的注意事项

- 充放电控制FET的栅极-源极间的耐压应在20V以上。
- Q_{VM}・D2的耐压应在MM3474的V-端子・OV端子的耐压值以上。
零件选择前、请充分考虑Q_{VM}的源极 - 漏极间的耐压、D2的反向电压特性。
- VDD端子・V5端子的CR滤波器请尽量选择最佳合理参数。
电源电压急剧变化时，V5端子的电压如果超过VDD端子的电压，可能导致误动作。
- R_{V51}在较大的情况下，由于IC内部的贯通电流，检测电压将变高。故R_{V51}的值请设定在1kΩ以下。
- 为防止误动作，IC单个使用时(SDC・SOC端子与VDD相连接时)、R_{SDC}・R_{SOC}的值请设定在1MΩ以下。
IC级联时(SDC・SOC端子与MM3474输出端子连接时)、R_{SDC}・R_{SOC}の值请设定在8MΩ~14MΩ范围。
- 上述的零件参数有可能不经预告而作更改。
- 上述零件参数不作为保证参数的依据，使用时请实际确认。

9. 付带事项/ Notes

- 本资料因涉及本公司的著作权及相关技术机密。固只限于本产品的使用。

Since this document contains the contents concerning our copyright and know-how, you are requested not to use this document for those other than the application purposes of this product.

- 本规格书所记载的工作概要，是为了说明该集成电路的标准性的动作和使用方法，因此，如果在实际使用本产品的时候，请考虑外部诸多条件后再进行相关电路设计。

These circuits are typical examples provided for reference purposes, so in actual applications, the circuit constants, conditions and operations should be thoroughly studied.

- 因使用此电路时所引起的事故或损害，我司概不负任何责任。

Mitsumi Electric Co., Ltd. assumes no responsibility for any trouble or damage as a result of the use of these circuits.

- 如果使用本产品涉及第三方工业产权的纠纷，除直接与我司生产和制造方法相关产品外，其余概不负任何责任。

Mitsumi Electric Co., Ltd. assumes no responsibility for any infringement of industrial property or any other right of a third party or us, as a result of the use of these circuits.

如因误操作或者不正当使用等造成的相关后果，我司不负任何责任。

No responsibility is assumed by us for any consequence resulting from any wrong or improper use or operation, etc. of the product.

- 本规格书所记载的内容，未经本公司同意，不得擅自转载或复制。

No part of the contents contained herein may be reprinted or reproduced without our prior permission.

10. 相关资料 / Related material

- | | |
|---------------|-------------|
| · 锂电池3~5节保护IC | MM3474系列规格书 |
| · 锂电池1节保护IC | MM3280系列规格书 |
| · 锂电池2节保护IC | MM3220系列规格书 |
| · 平衡控制IC | MM3513系列规格书 |
| · 温度开关IC | MM3488系列规格书 |

※此应用手册及规格书的相关内容有可能不经预告而作更改。

关于最新版本，请与我司营业窗口联系。