



SD4841(DVB) Demo Model

联系人: 曹先生
电话: 0755-83475897





目录

- 规格
- 电路图
- PCB
- BOM 表
- 变压器规格
- 测试报告
- Demo 照片

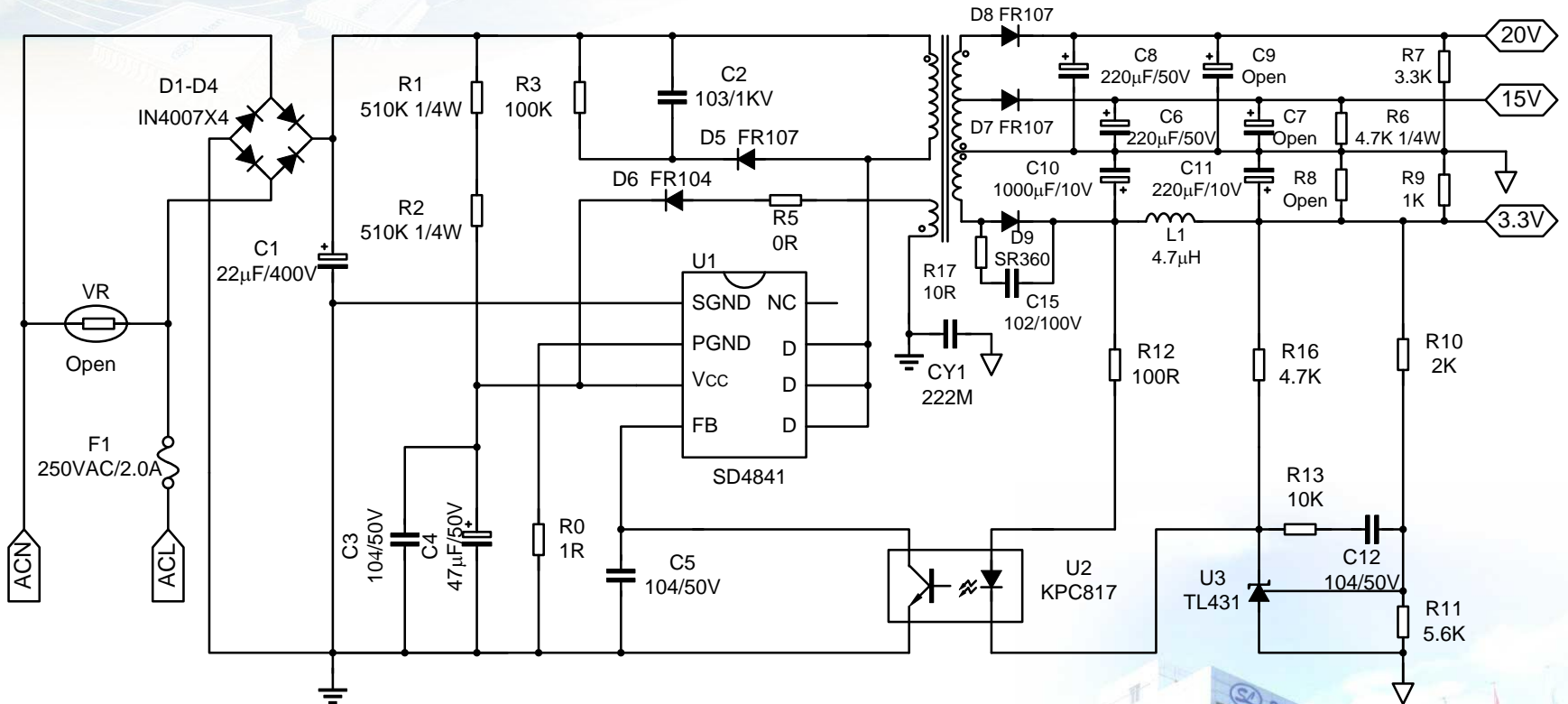



[返回](#)

参数	符号	最小值	典型值	最大值	单位	备注
输入						
电压	VIN	85		265	Vac	2 Wire – no P.E
空载输入功率				0.5W	W	输入240 Vac
输出1						
负载输出电压	Vout		3.3		V	
负载输出电流	Iout		1		A	
纹波				70	mV	20 MHz带宽
输出2						
负载输出电压	Vout		15		V	
负载输出电流	Iout		0.15		A	
纹波				120	mV	20 MHz带宽
输出3						
负载输出电压	Vout		20		V	
负载输出电流	Iout		0.1		A	
纹波				120	mV	20 MHz带宽
总输出功率						
连续输出功率	Pout		8		W	总功率
功率峰值	Pout	11.6				
效率	η	75			&	输入115Vac & 230Vac
环境温度	Tamb		25		C	自然对流，海平面

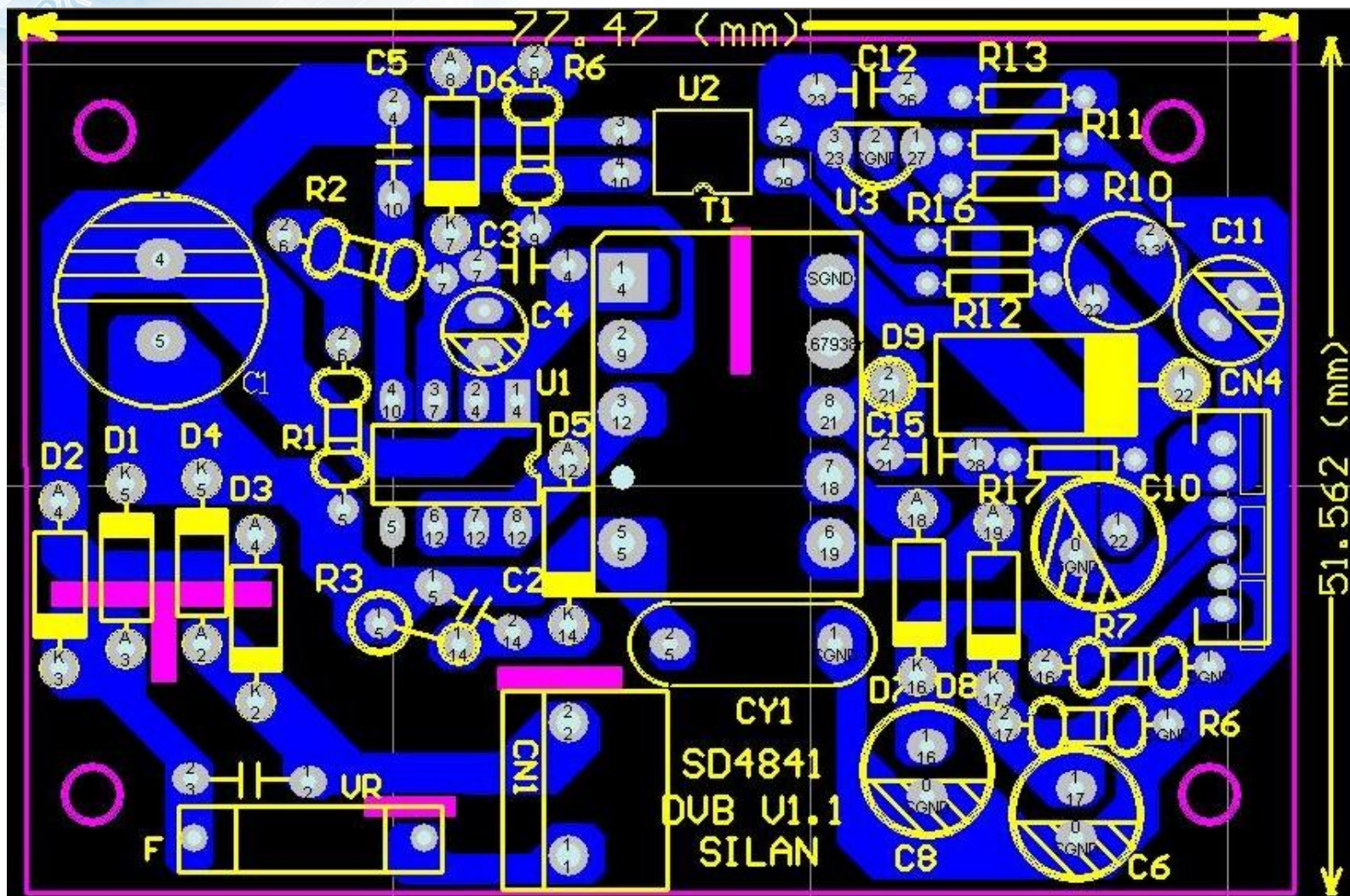


[返回](#)





[返回](#)





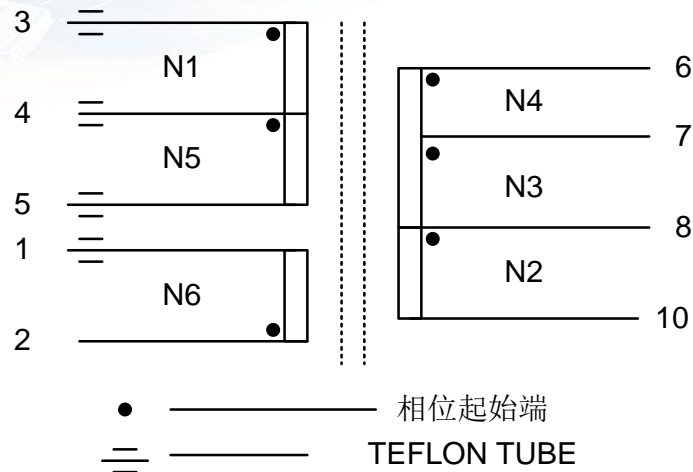
[返回](#)

序号	使用位置	品名规格	数量	序号	使用位置	品名规格	数量
1	F1	2A/250V	1PCS	17	C3,C5,C12	10nF/1KV Pin=5mm	1PCS
2	R0	1Ω ±5% 1/4 W DIP	1PCS	18	C6,C8	220uF/50V	2PCS
3	R1,R2	510KΩ ±5% 1/4W DIP	2PCS	19	C10	1000uF/10V	1PCS
4	R3	100KΩ ±5% 1/2 DIP	1PCS	20	C11	220uF/10V	1PCS
5	R5	0Ω 1/4W DIP	1PCS	21	C15	1nF/100V	1PCS
6	R6	4.7KΩ ±5% 1/4W DIP	1PCS	22	CY1	222M/400V Y1 Pin=10mm	1PCS
7	R7	3.3KΩ ±5% 1/4W DIP	1PCS	23	L1	4.7uH Pin=3.5mm	1PCS
8	R9	1KΩ ±5% 1/4W DIP	1PCS	24	T1	EE19 5+5	1PCS
9	R10	2KΩ ±1% 1/4W DIP	1PCS	25	D1~D4	1N4007 DO-41 1A/1000V	4PCS
10	R11	5.6KΩ ±1% 1/4W DIP	1PCS	26	D5,D7,D8	FR107 DO-41 1A/1000V	3PCS
11	R12	100Ω ±5% 1/4W DIP	1PCS	27	D6	FR104 DO-41 1A/400V	1PCS
12	R13	10KΩ ±5% 1/4W DIP	1PCS	28	D9	SR360 DO-201AD 3A/60V	1PCS
13	R16	4.7KΩ ±5% 1/4W DIP	1PCS	29	U1	SD4841P DIP-8	1PCS
14	R17	10Ω ±5% 1/4W DIP	1PCS	30	U2	PC817-C DIP-4	1PCS
15	C1	22uF/400V	1PCS	31	U3	TL431 ±1% TO-92	1PCS
16	C2	10nF/400V	1PCS	32	PCB		1PCS



[返回](#)

● 电气图(EE-19 5+5立式)



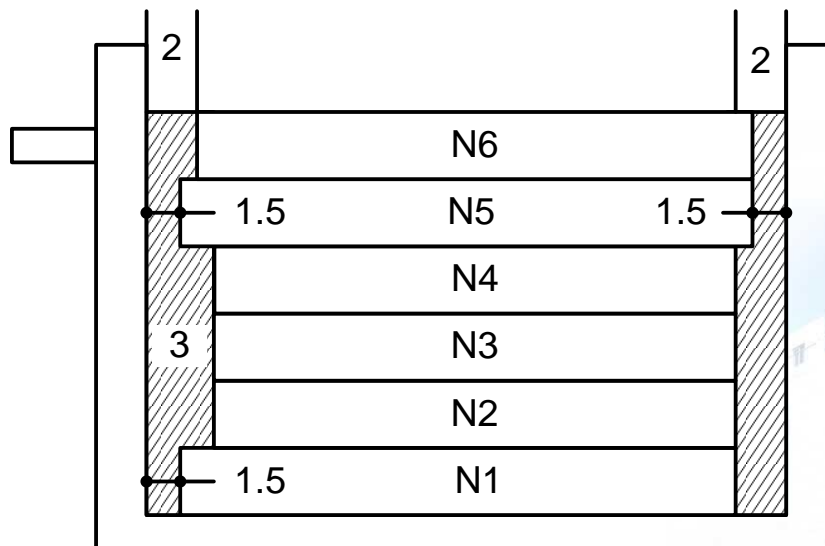
● 电气规格

初级电感	管脚 3-5,其他线圈悬空, 在 1kHz, 0.4MS条件下测得	1.5mH, ±10%
初级漏电感	管脚 3-5, 其他线圈短路, 在10kHz, 0.4VRMS条件下测得	200 uH (Max.)



[返回](#)

No.	绕组	线径 (材质)	起绕点	端点	圈数	胶带层
1	N1	φ0.21mm	3pin	4pin	50TS	3TS
2	N2	φ0.21mm*2	8pin	10pin	5TS	1TS
3	N3	φ0.25mm	7pin	8pin	14TS	1TS
4	N4	φ0.25mm	6pin	7pin	8	3TS
5	N5	φ0.21mm	4pin	5pin	50TS	2TS
6	N6	φ0.15mm	2pin	1pin	18TS	3TS





● 平均效率: (CEC)

[返回](#)

测试条件:

输入电压 : 90~264Vac
 输入电压频率 : 50Hz/60Hz
 负载 : 0.75A~3.0A
 环境温度 : 25℃

测试设备:

功率&功率因素测试 : Voltech PM3000A
 负载 : Chroma6312

测试结果:

输入电压/ 频率	测试项目	负载		
		3.3V	15V	20V
115Vac/ 60Hz	输出电压(V)	3.303	14.31	20.54
	输出电路 (A)	1.00	0.10	0.10
	输出功率 (W)	3.303	1.431	2054
	输入功率 (W)	8.78		
	效率 (%)	77.3%		
230Vac/ 50Hz	输出电压(V)	3.303	14.29	20.51
	输出电路 (A)	1.00	0.10	0.10
	输出功率 (W)	3.303	1.429	2051
	输入功率 (W)	8.84		
	效率 (%)	76.73%		



[返回](#)





谢谢!

