

高性能射灯方案—基于 XN2115

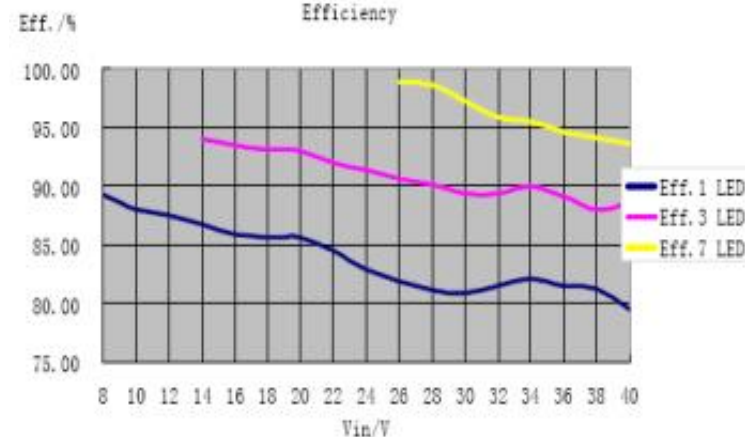
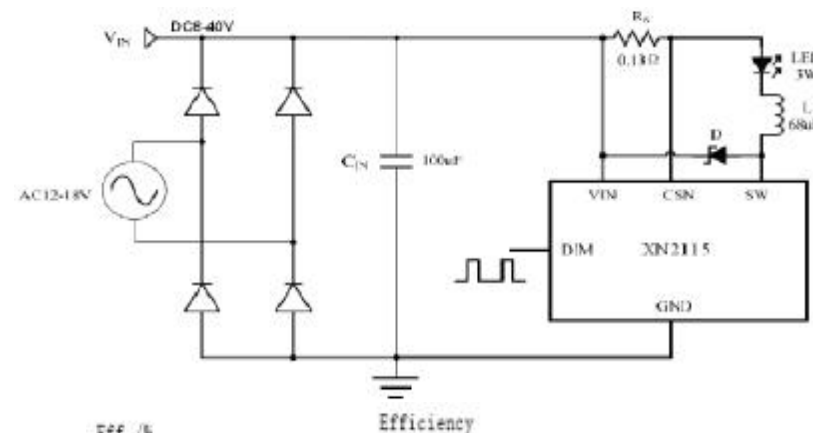
	最小输入/最大输入电压 (V)	直流最大输入电压 (V)	恒流值 I _{LED} (mA)	效率	温度保护阈值
1*1W LED	7.6/24	40	350	5%	160
3*1W LED	12/24	40	350	5%	160
1*3W LED	7.6/24	40	700	5%	160

基本特性

- 极少的外部元器件
- 输入电压范围从 8 V 到 40V
- 输出电流可调，最大可达1.5A
- 模拟调光和宽范围PWM调光
- 内置短路保护

应用

- MR16 LED 射灯
- 车载 LED 灯
- LED 建筑物照明
- LED 路灯



效率曲线图

备注:1)电路的元器件在成本和可靠性方面作了折中,元器件的数目已减到最低程度。2)14mm*13mm*11mm