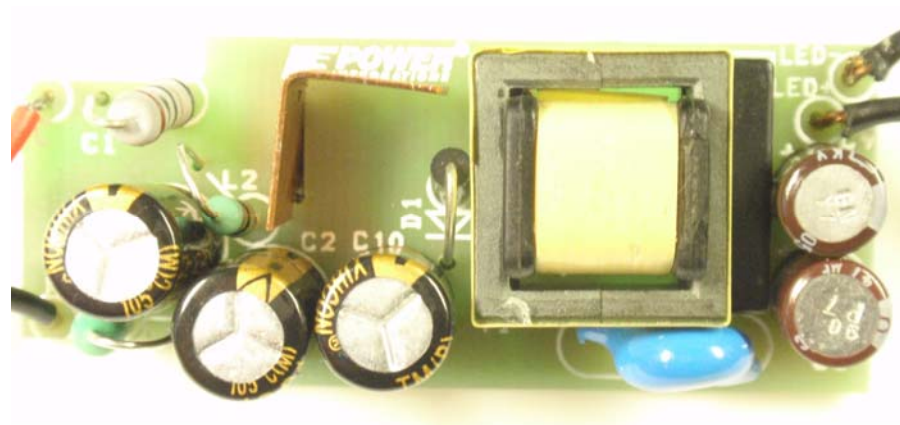
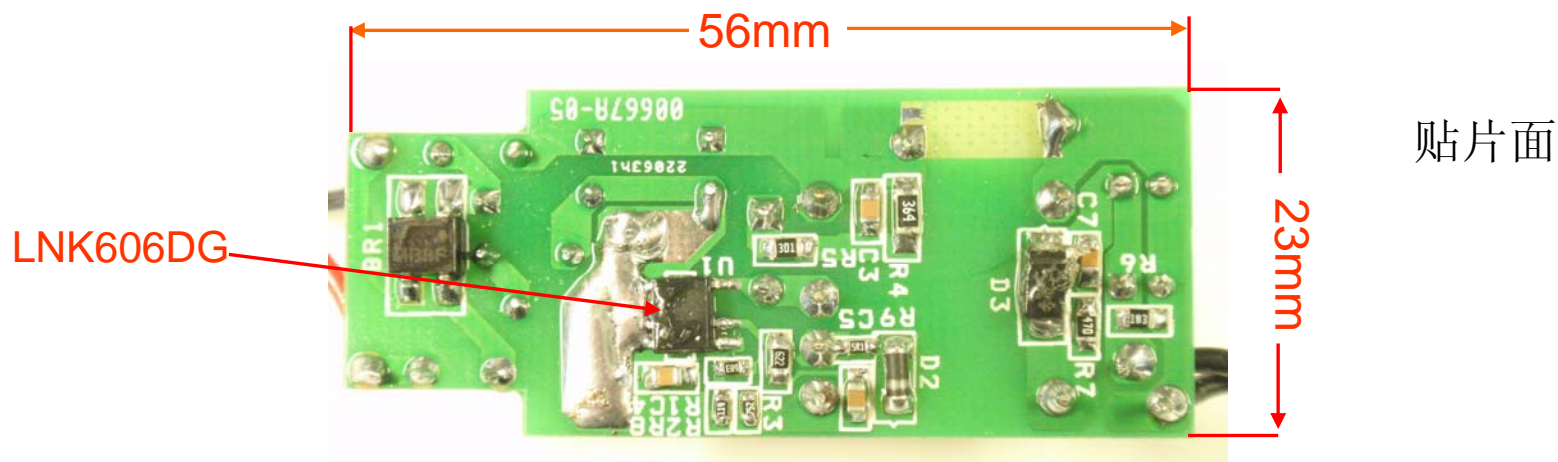
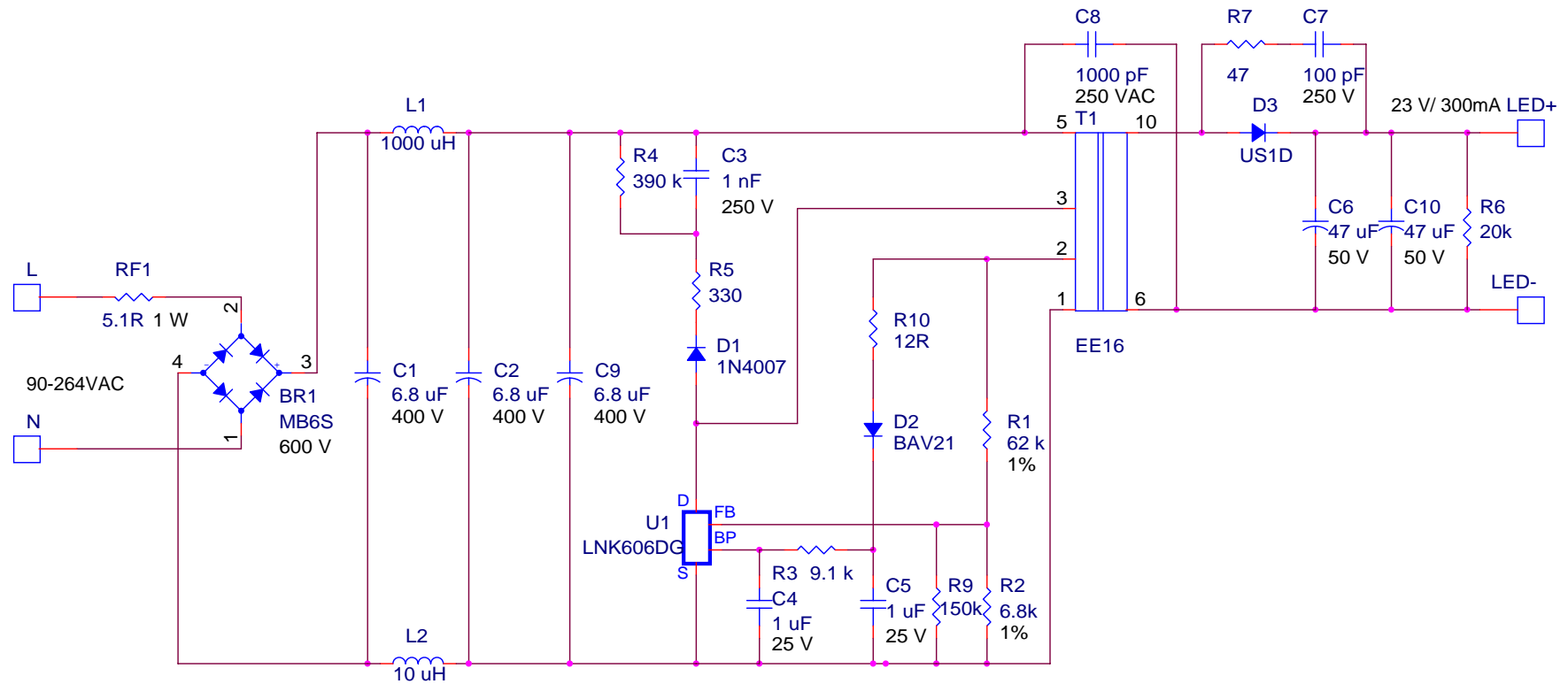


1. 工程样品外观图

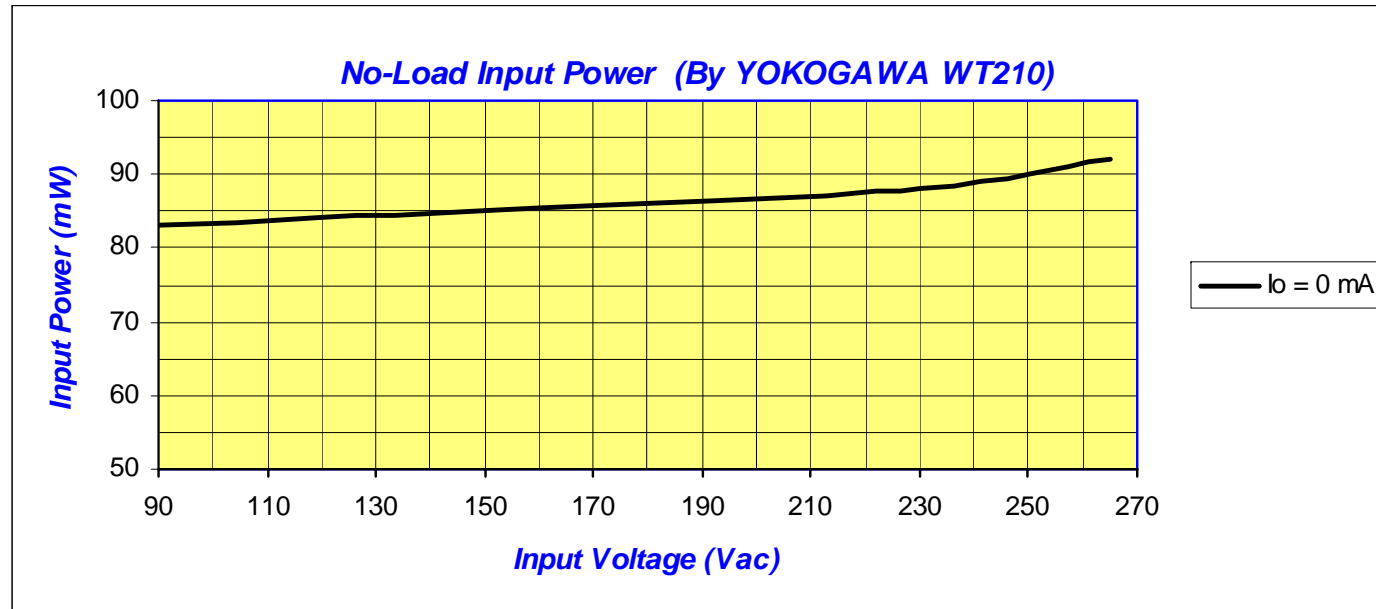


2. 线路图



3. 电气性能

空载损耗图



效率

测试条件:满载

输入	90V	115V	150V	200V	230V	265V
效率	79.8%	81.86%	83.35%	83.65%	83.83%	83%