

## 1W 升压型 DC/DC 白光 LED 驱动器 ME2106 系列

### 描述:

**ME2106系列** 芯片是针对LED应用设计的PFM 控制模式的开关型DC/DC 升压恒流芯片，通过外接电阻可使输出电流值恒定在0mA~500mA。

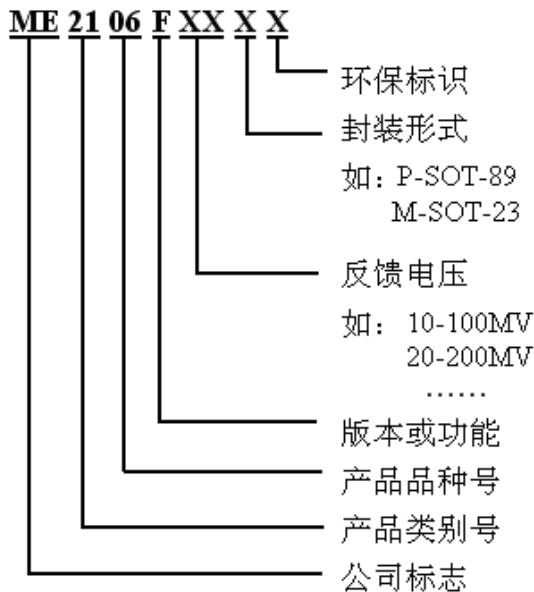
ME2106 可以给一个、多个并联或多并两串LED 恒流供电。由于内部集成了限压保护模块，使得芯片在短开负载或不接负载的情况下不会烧毁芯片和外围电路。

ME2106 电路采用了高性能的参考电压电路结构，在实际的生产中引入修正技术，保证了输出电压的高输出精度。

### 特点:

- 0.8V 极低的启动电压( $I_{out}=1mA$  时)
- 0~500mA 输出电流范围可调(由外接电阻调节)
- 输出电流精度 $\pm 10\%$
- 仅需电感、电容、肖特基二极管、调节电阻等少量外部元器件
- 效率高达82%
- 封装尺寸: SOT-89-5、SOT-23-5

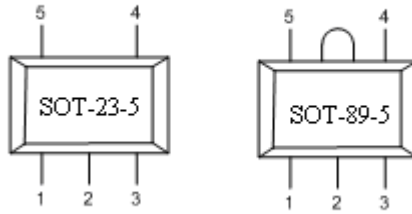
### 选型指南:



### 应用:

- 给大功率白光LED灯提供能源
- 恒流源

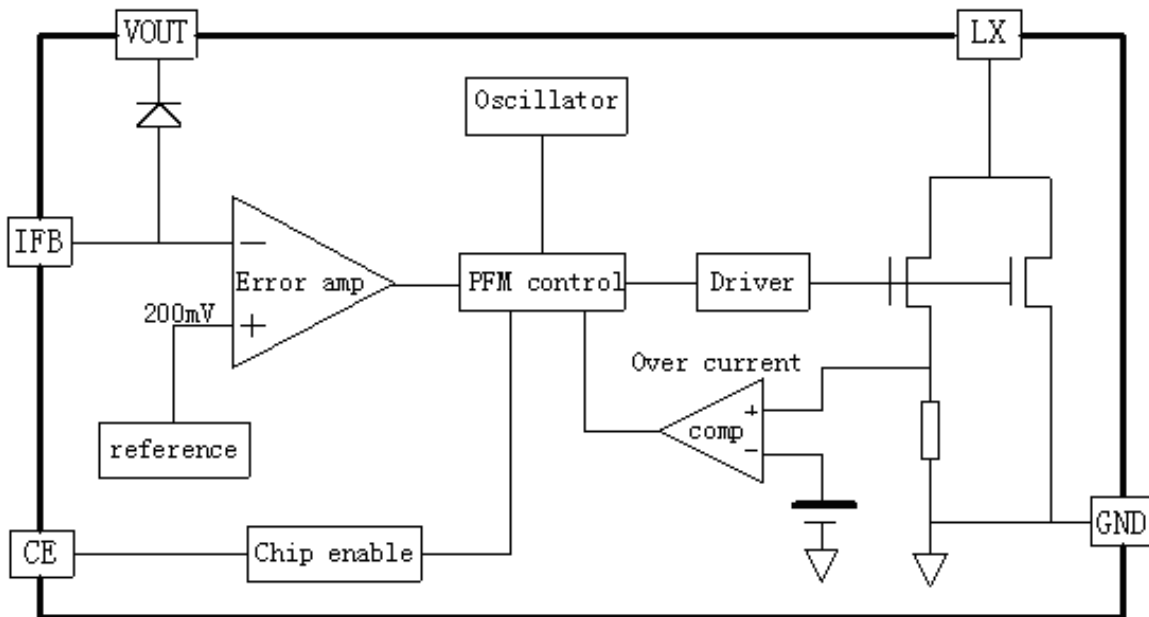
引脚排列图:



引脚分配:

引脚号		符号	引脚描述
SOT-89-5	SOT-23-5		
1	3	FB	反馈端
2	2	VOUT	输出电压监测, 内部电路供电引脚
3	1	CE	使能端
4	5	LX	开关引脚
5	4	GND	接地引脚

功能块框图:



极限参数:

参数	符号	极限值	单位	
输入电压	$V_{IN}$	0.3~6.5	V	
Lx 脚开关电压	$V_{LX}$	0.3~ $V_{out}+0.3$	V	
CE 脚电压	$V_{CE}$	0.3~ $V_{out}+0.3$	V	
IFB 脚输入电压	$V_{IFB}$	0.3~ $V_{out}+0.3$	V	
Lx 脚输出电流	$I_{LX}$	1.5	A	
允许的最大功耗	SOT-23-5	$P_d$	300	mW
	SOT-89-5	$P_d$	500	mW
最大工作结温	$T_{MAX}$	150	°C	
工作温度	$T_{OPR}$	-20~+85	°C	
存储温度	$T_{STG}$	-40~+125	°C	
焊接温度和时间	$T_{SOLDERr}$	260°C, 10s		

推荐工作条件:

参数	最小	推荐	最大	单位
输入电压范围	0.8		$V_{out}$	V
电感值	10	15	100	$\mu H$
输入电容值	0	$\geq 22$		$\mu F$
输出电容值*	47	100	220	$\mu F$
工作环境温度	-20		85	°C

### 主要参数及工作特性:

(缺省测试条件:  $V_{IN}=2.5V$ ,  $V_{CE}=V_{OUT}=3.3V$ ,  $R=33\Omega$ ,  $T_A=25^\circ C$ 。特殊说明除外。)

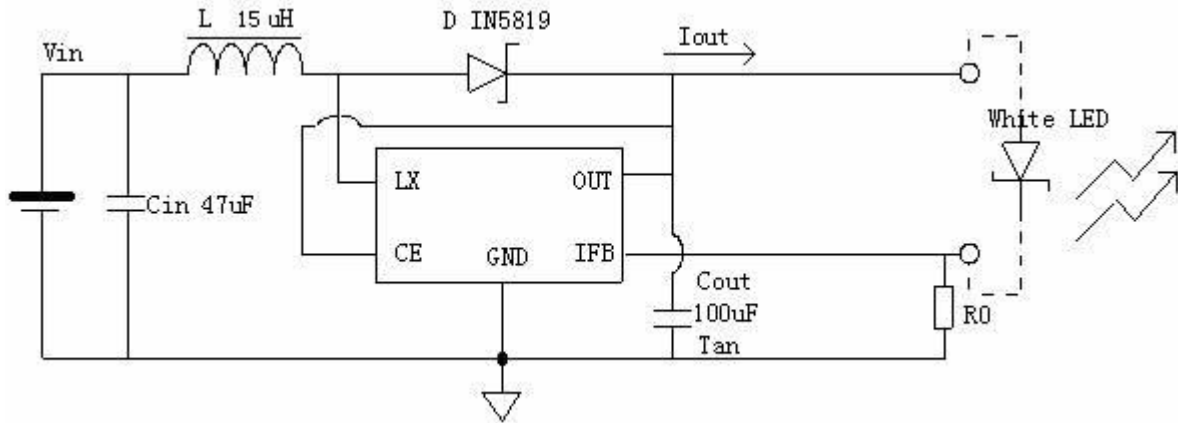
符号	含义	测试条件	数值			单位
			最小	典型	最大	
$V_{IFB}$	反馈电压	$I_{OUT}=100mA$	180	200	220	mV
$V_{START}$	启动电压	$I_{OUT}=1mA$ ; $V_{IN}: 0 \rightarrow 2V$		0.8	0.9	V
$V_{HOLD}$	保持电压	$I_{OUT}=1mA$ ; $V_{IN}: 2V \rightarrow 0$	0.6	0.7		V
$I_{DD2}$	静态电流	$V_{CE}=V_{IFB}=V_{OUT}=3.3V$			50	$\mu A$
$I_{LXLeak}$	开关管漏电流	$V_{CE}=V_{LX}=V_{OUT}=V_{IFB}=3.3V$			1	$\mu A$
$F_{OSC}$	振荡频率	$V_{IFB}=0$		300		kHz
Maxdty	占空比	On( $V_{LX}$ “L” side)	77	79	82	%
$\eta$	效率	$I_{OUT}=250mA$		82		%
$V_{CEH}$	CE 端高输入电压	$V_{CE}: 0 \rightarrow 2V$	0.6			V
$V_{CEL}$	CE 端低输入电压	$V_{CE}: 2V \rightarrow 0$			0.4	V

注意:

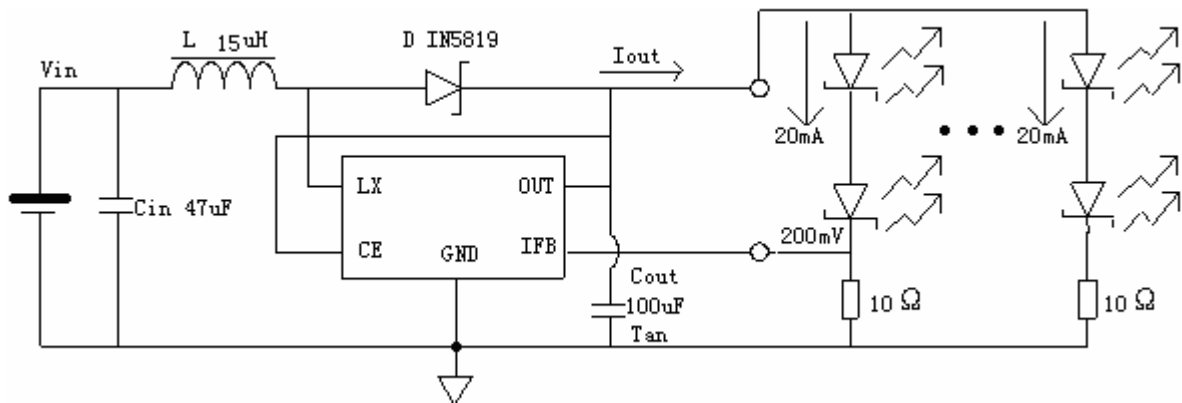
- 1、Diode: 肖特基二极管 (正向压降: 0.3V, 0.3A), 如1N5817,1N5819
- 2、电感: 15 $\mu H$ ( $R<0.5$ )
- 3、电容: 100 $\mu F$ (钽电容)
- 4、 $V_{IFB}$  (SET)是芯片设定的反馈电压, 是该表格第一个参数, 例如200mV。

典型应用:

输出恒定电流 (恒流源) 应用



(A) 驱动一颗1W 白光LED



(B) 驱动多并两串小功率白光LED

注意事项:

- 为了提高输出电流的恒流特性,用户可以适当增加输出电容值的大小(比如 150u or 200u) .
- 由于反馈电压比较低(200mv), 静电损伤对其影响相对较大。为了防止静电导致本产品反馈电压发生偏移, 建议在焊接的时候一定要注意防静电措施。(电烙铁要接地良好、人工焊接时务必带上防静电环)

## 电路性能介绍:

ME2106 是 BOOST 结构、电压型 PFM 控制模式的 DC-DC 转换电路电路，输出恒定电流。在恒定输出电流应用的情况下外部只需要一个电感、一个输出电容、一个补偿电容、一个肖特基二极管和一个确定输出电流的电阻就可以提供 0~500mA 的恒定输出电流。恒流应用模式 Rc 确定方法：假设输出恒定电流为  $I_{out}$ ，则  $R_c = \frac{V_{IFB}}{I_{out}}$ 。例如需要输出电流为 100mA 的恒流源，选择  $V_{IFB}=200mV$  芯片，那么  $R_c=200mV/100mA=2\Omega$ 。

### 外围元器件选择

如上所述，电感、肖特基二极管会很大程度地影响转换效率，电容和电感会影响输出的纹波。选择合适的电感、电容、肖特基二极管可以获得高转换效率、低纹波、低噪声。在讨论之前，定义  $D \equiv \frac{V_{out} - V_{in}}{V_{out}}$ 。

$$D \equiv \frac{V_{out} - V_{in}}{V_{out}}$$

#### ➤ 电感 L 的选择

电感值有以下几个方面需要考虑：首先是需要保证能够使得 DC-DC 在连续电流模式能够在

$$\text{正常工作需要的最小电感值 } L_{min}, L_{min} \cong \frac{D(1-D)^2 R_L}{2f}$$

该公式是在连续电流模式，忽略其他诸如寄生电阻、二极管的导通压降的情况下推导出来的，实际的值还要大一些。如果电感小于  $L_{min}$ ，电感会发生磁饱和，造成 DC-DC 电路的效率大大下降，甚至不能正常输出稳定电压。其次，考虑到通过电感的电流纹波问题，同样在连续电流模式下忽略寄生参数，

$$\Delta I = \frac{D \cdot V_{in}}{L_f}, \quad I_{max} = \frac{V_{in}}{(1-D)^2 R_L} + \frac{D V_{in}}{2L_f}$$

当 L 过小时，会造成电感上的电流纹波过大，造成通过电感、肖特基二极管和芯片中的功率管的最大电流过大。由于功率管不是很理想，所以在特别大的电流时在功率管上的功率损耗会很大，导致整个 DC-DC 电路的转换效率降低。

第三，一般来说，不考虑效率问题，小电感可以带动的负载能力强于大电感。但是由于在相同负载条件下，大电感的电流纹波和最大的电流值小，所以大电感可以使得电路在更低的输入电压下启动。

ME2106 需要 10uH 以上的电感就可以保证正常工作，如果输出端需要输出大电流负载（例如输出大电流大于 50mA），为了提高效率，建议使用较大的电感。同时在大负载下，电感上的串联电阻会极大地影响转换效率，假设电感上的电阻为  $r_L, R_{load}$ ，那么在电感上的功率损耗大致如下式计算：

$$\Delta \eta \approx \frac{r_L}{R_{load}(1-D)^2}$$

例如：当输入 1.5V，输出 3.0V，负载 20Ω（150mA）， $r_L=0.5\Omega$ ，效率损失 10%。综合考虑，建议使用 15uH， $r_L<0.5\Omega$  的电感。如果需要提高大负载效率，需要使用更大电感值、更小寄生电阻值的选择。

➤ 输出电容 C 的选择

不考虑电容的等效串联电阻 (ESR)，输出电压的纹波为：

$$r = \frac{\Delta V_{out}}{V_{out}} = \frac{D}{R_{load} C f}$$

所以为了减小输出的纹波，需要比较大的输出电容值。但是输出电容过大，就会使得系统的反应时间过慢。所以建议使用 100uF 电容，如果需要更小的纹波，则需要更大的电容。如果负载较小（100mA 左右），可以使用较小的电容。当考虑电容的 ESR 时，输出纹波就会增加：

$$r' = r + \frac{I_{max} \cdot R_{ESR}}{V_{out}}$$

当大负载时候，由于 ESR 造成的纹波将成为最主要的因素，可能会大大超过 100mV。同时，ESR 又会增加效率损耗，降低转换效率。所以建议使用 ESR 低的钽电容，或者多个电容并联使用。

➤ 二极管

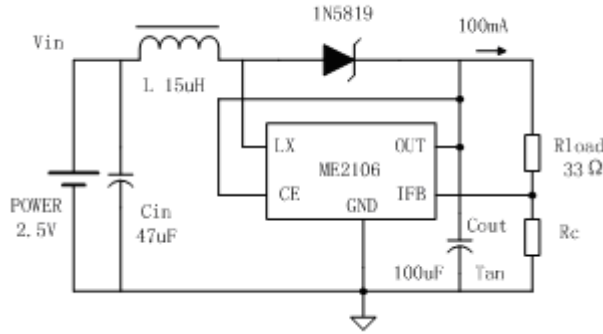
用于整流的二极管对 DC-DC 的效率影响很大，虽然普通的二极管也能够使得 DC-DC 电路工作正常，但是会降低 5~10%的效率，所以建议正向导通电压低、反应时间低的肖特基二极管，例如 1N5817、1N5819 等。

➤ 输入电容

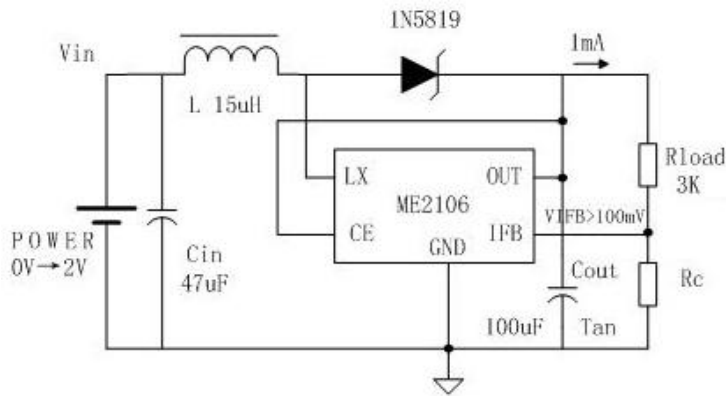
电源稳定，即使没有输入滤波电容，DC-DC 电路也可以输出低噪声的电流的电压。但是当电源离 DC-DC 电路较远，建议在 DC-DC 的输入端加上 10uF 以上的电容，用于减小输出的噪声。

测试电路:

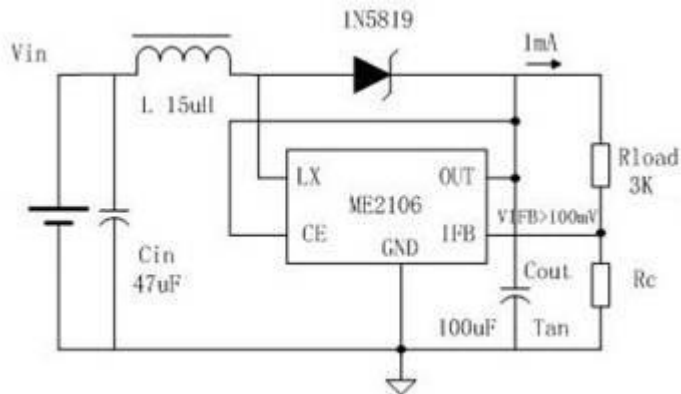
(1) 测试反馈电压电路



(2) 测试启动电压电路

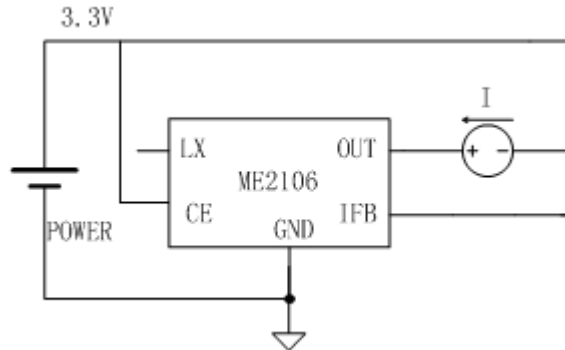


(3) 测试保持电压电路

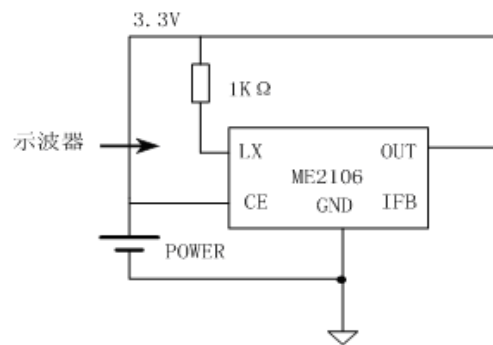




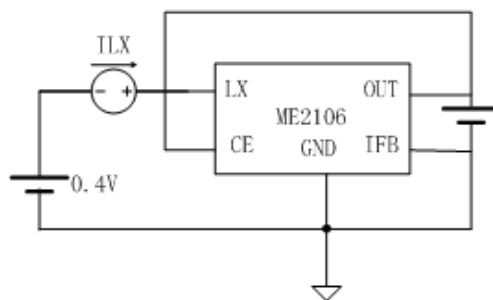
(4) 测试静态功耗电路



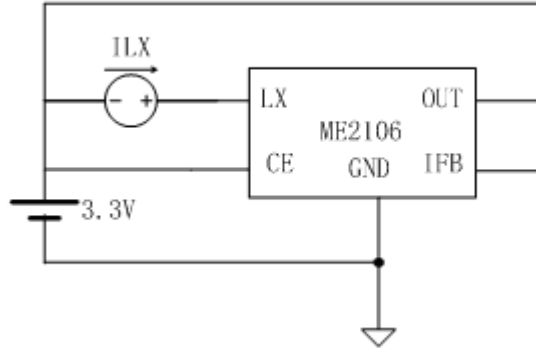
(5) 测试振荡频率和占空比电路



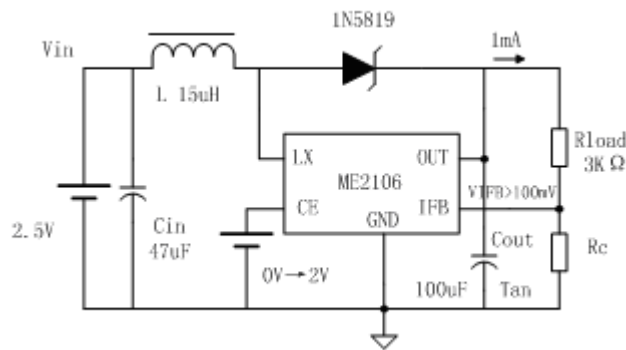
(6) 测试开关管合闸电流



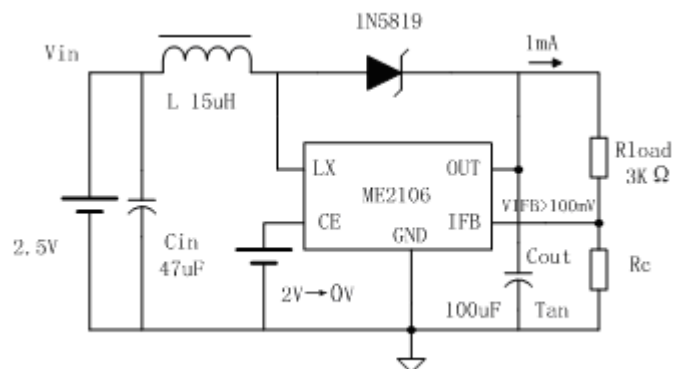
(7) 测试开关管漏电流



(8) 测试 CE 端高电平



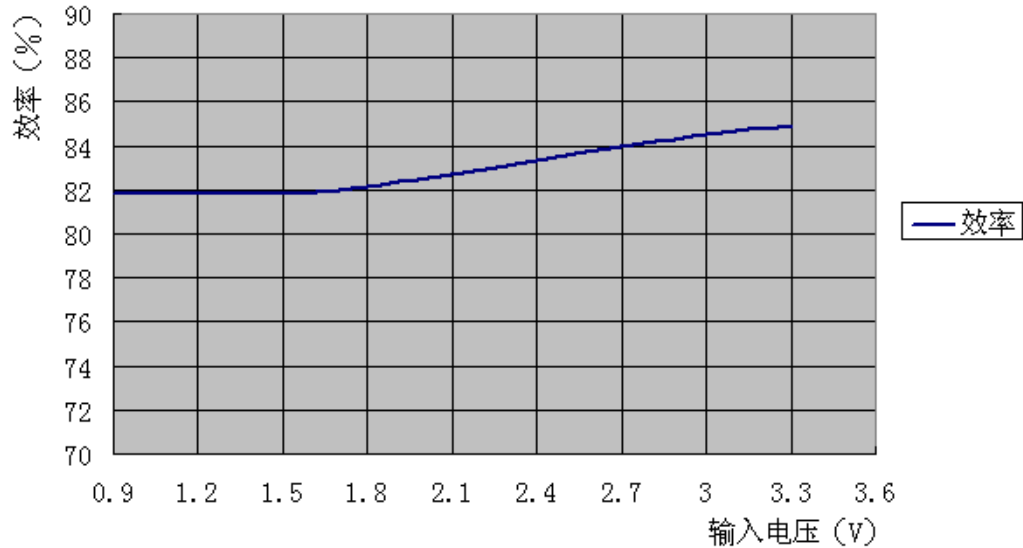
(9) 测试 CE 端低电平



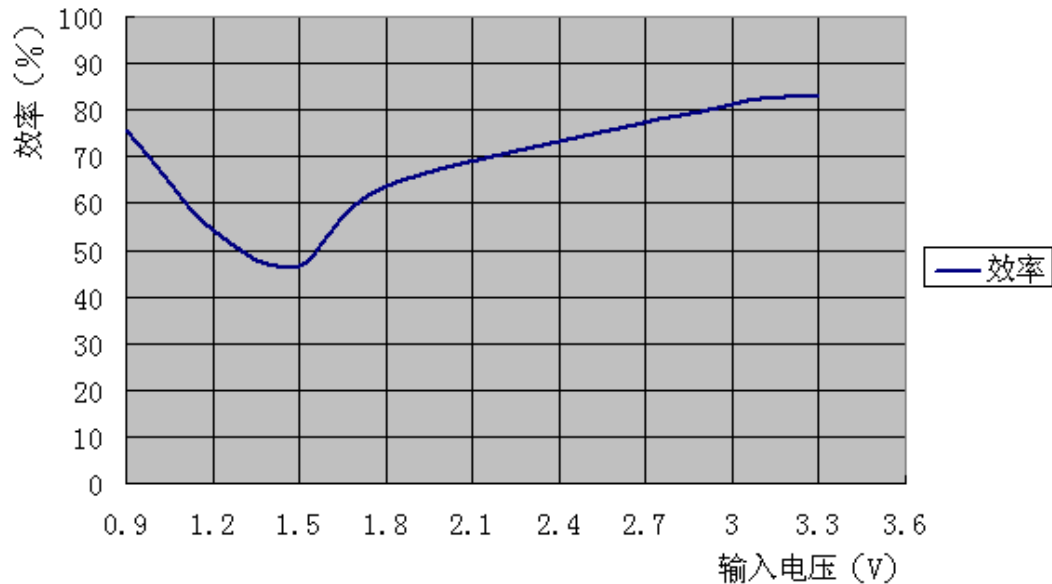
工作特性曲线:

(1) 输入电压—转化效率

输入电压VS. 效率 (驱动  $\Phi=5\text{mm}/20\text{mA\_LED}$ )

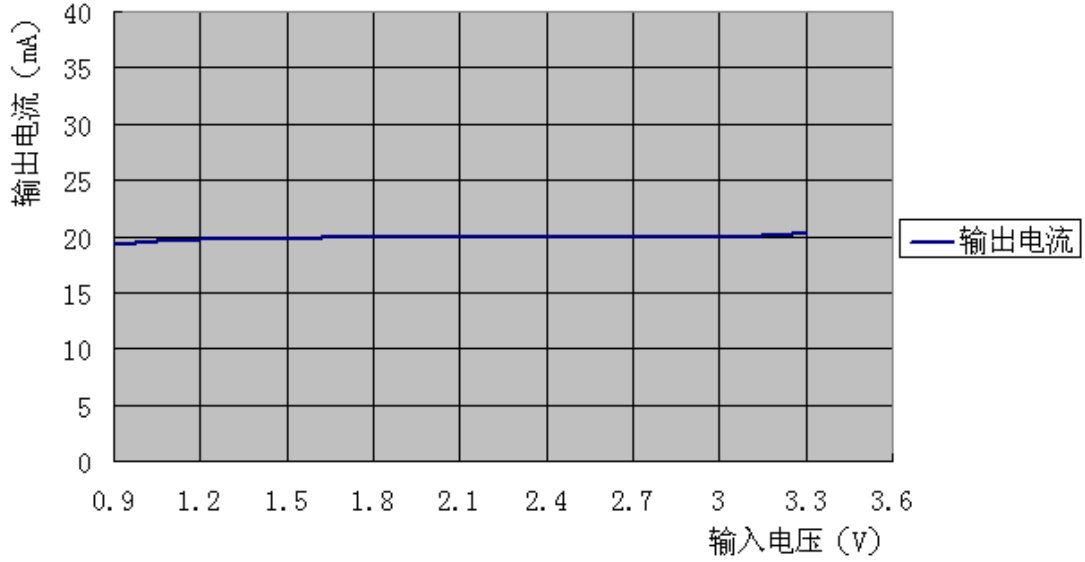


输入电压VS. 效率 (驱动1WLED)

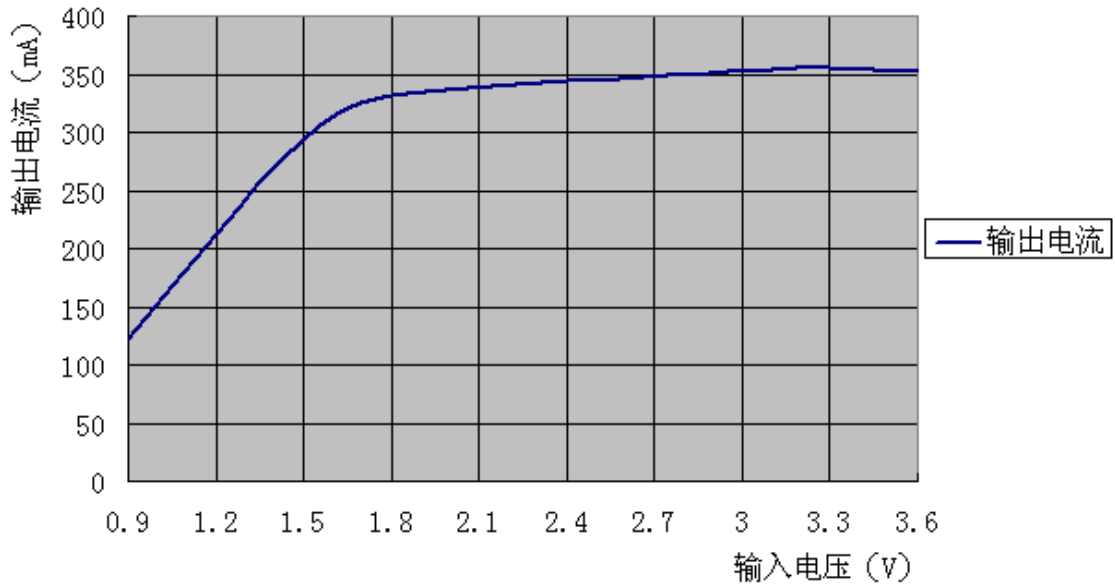


(2) 输入电压—输出电流

输入电压 VS. 输出电流 (驱动  $\Phi=5\text{mm}/20\text{mA\_LED}$ )

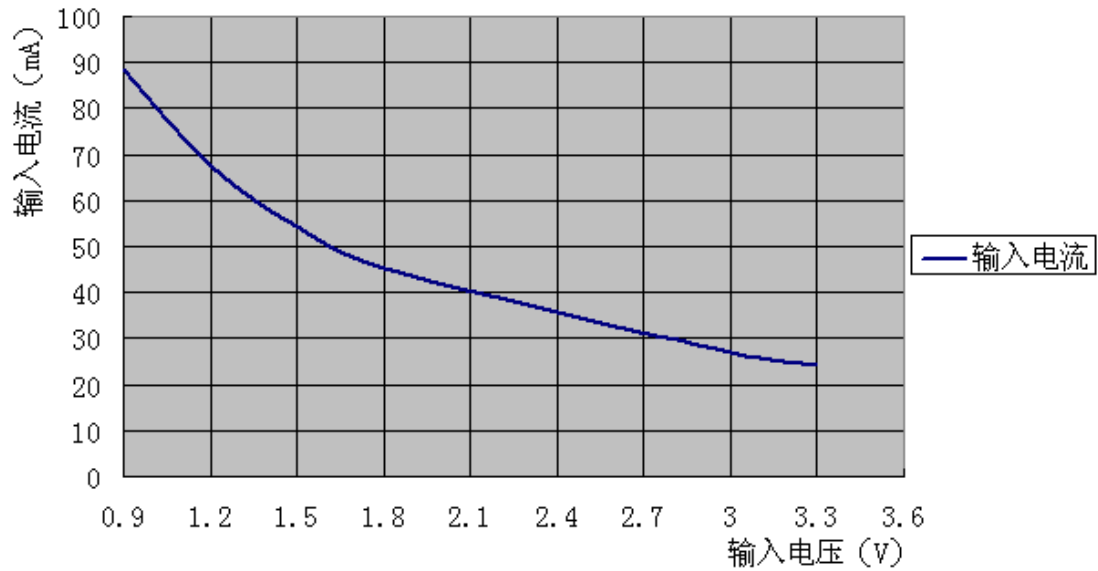


输入电压 VS. 输出电流 (驱动 1WLED)

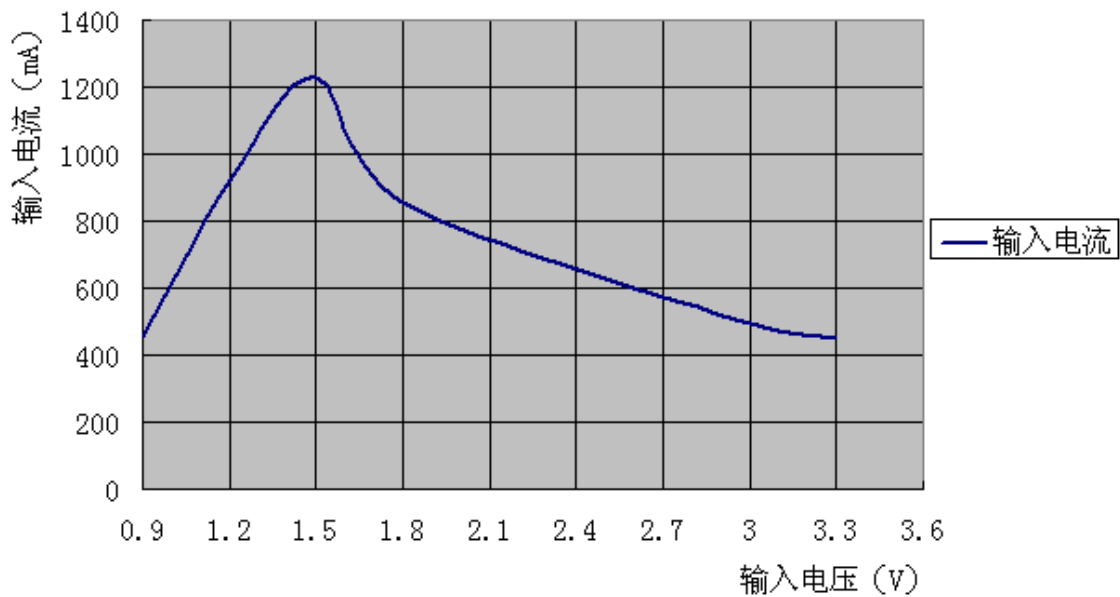


(3) 输入电压—输入电流

输入电压VS. 输入电流 (驱动 $\Phi=5\text{mm}/20\text{mA\_LED}$ )

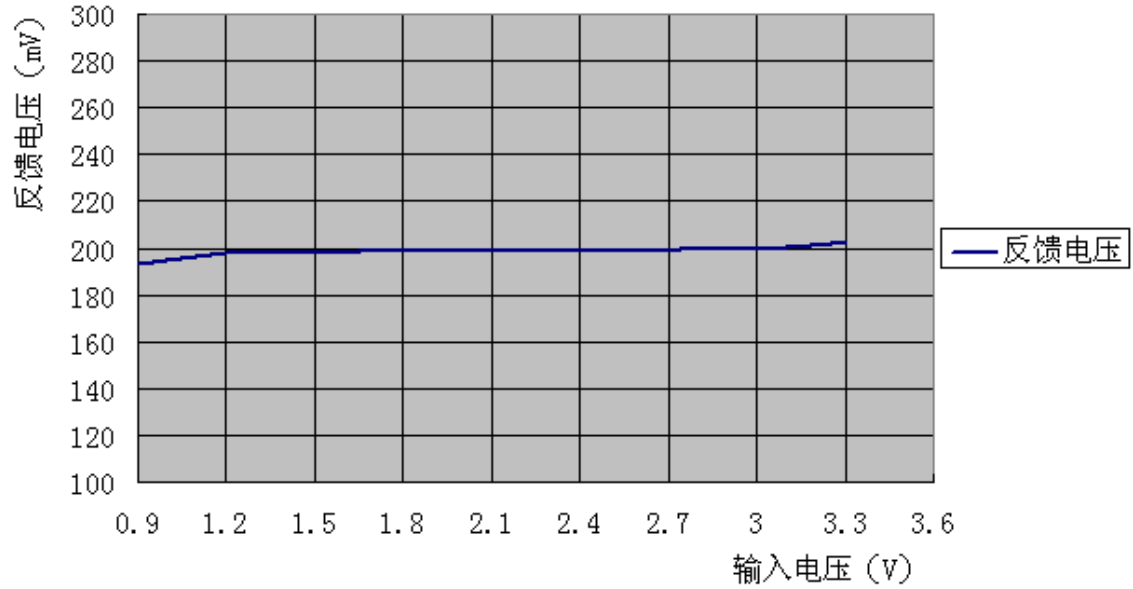


输入电压VS. 输入电流 (驱动1WLED)

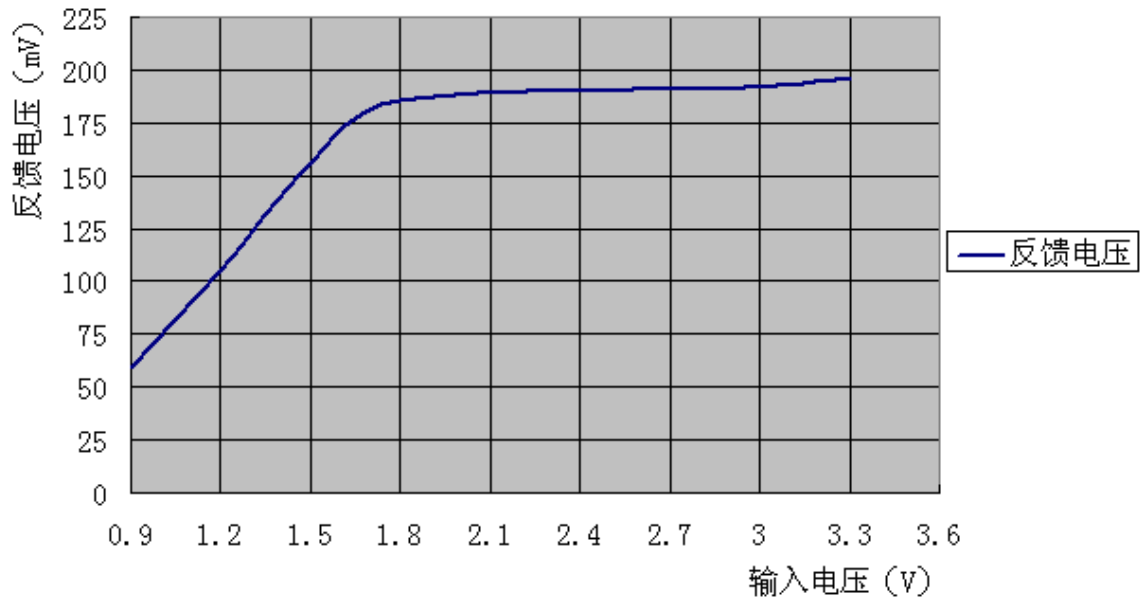


(4) 输入电压—反馈电压

输入电压VS. 反馈电压 (驱动  $\Phi=5\text{mm}/20\text{mA\_LED}$ )

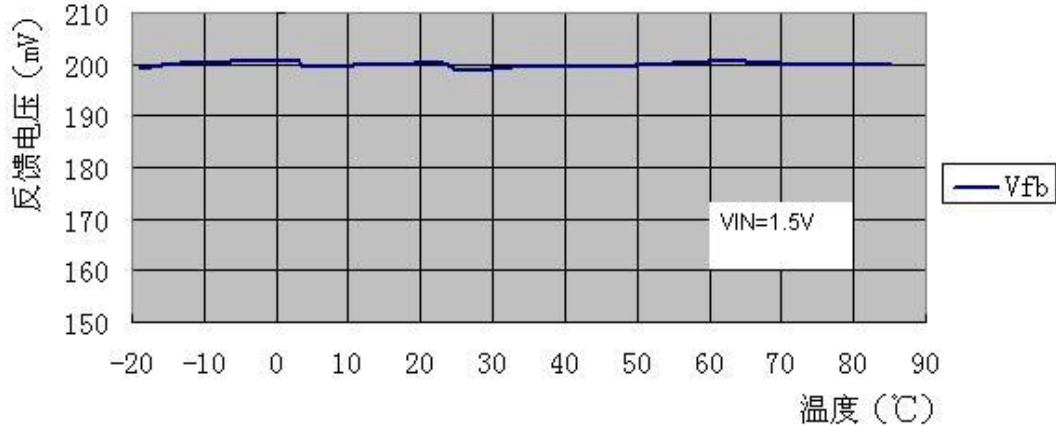


输入电压VS. 反馈电压 (驱动1WLED)

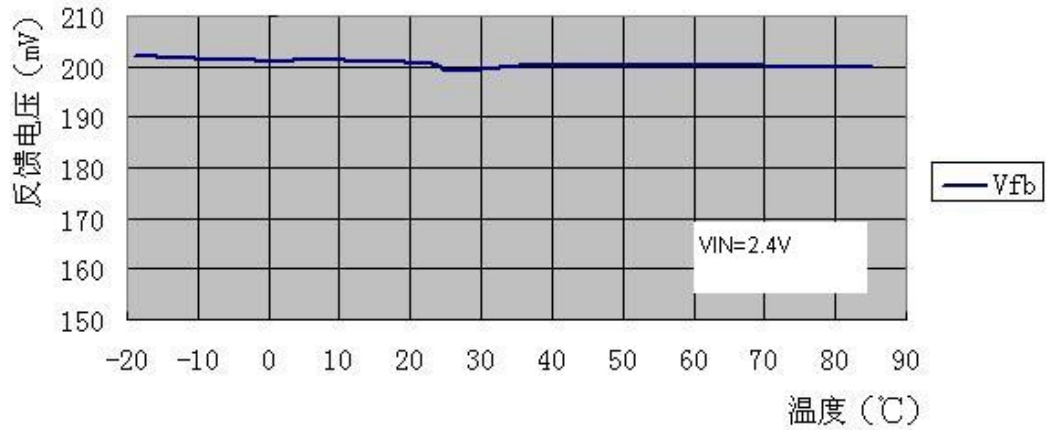


(5) 温度—反馈电压（驱动两颗 20mA 并联 LED）

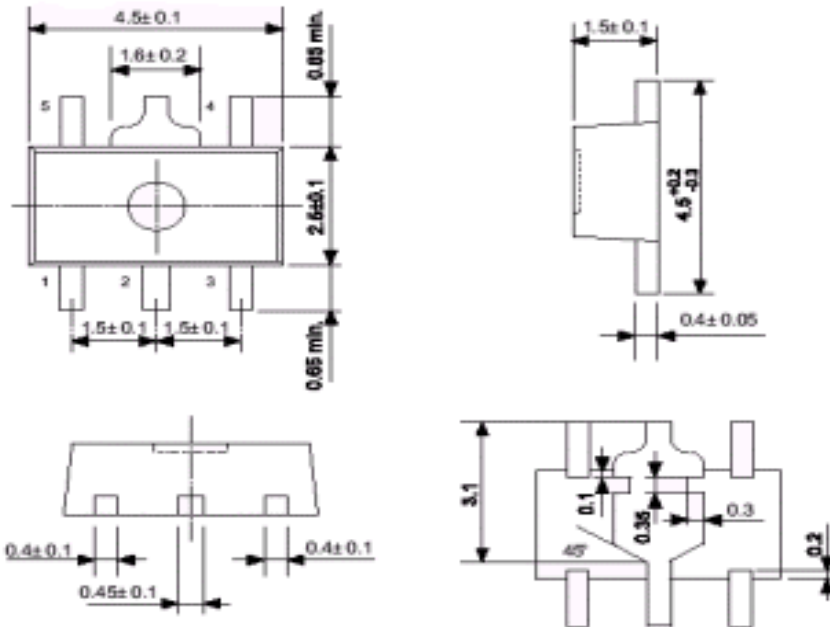
温度VS. 反馈电压Vfb



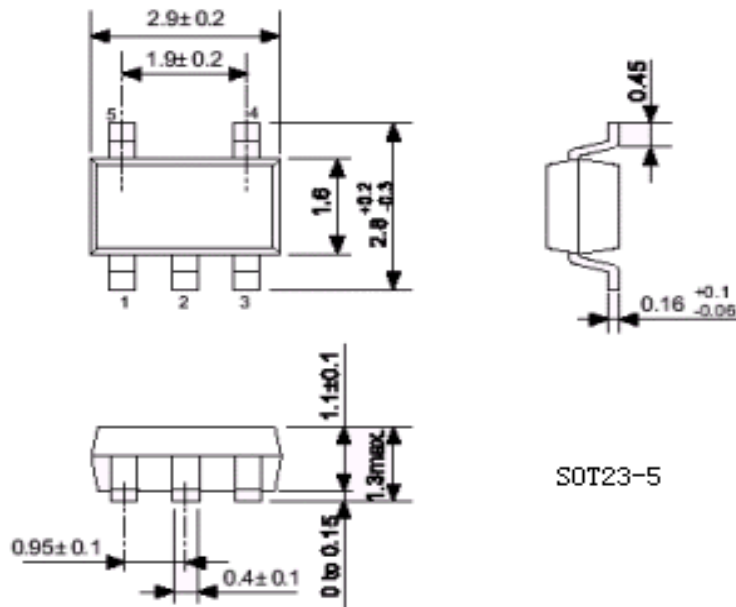
温度VS. 反馈电压Vfb



封装尺寸:



SOT89-5



SOT23-5



- 本资料内容，随产品的改进，可能会有未经预告之更改。
- 本资料所记载设计图等因第三者的工业所有权而引发之诸问题，本公司不承担其责任。另外，应用电路示例为产品之代表性应用说明，非保证批量生产之设计。
- 本资料内容未经本公司许可，严禁以其他目的加以转载或复制等。
- 本资料所记载之产品，未经本公司书面许可，不得作为健康器械、医疗器械、防灾器械、瓦斯关联器械、车辆器械、航空器械及车载器械等对人体产生影响的器械或装置部件使用。
- 尽管本公司一向致力于提高质量与可靠性，但是半导体产品有可能按照某种概率发生故障或错误工作。为防止因故障或错误动作而产生人身事故、火灾事故、社会性损害等，请充分留心冗余设计、火势蔓延对策设计、防止错误动作设计等安全设计。