



论坛首页

闪电答

活动专区 NEW

电源明星

企业论坛

PI论坛

TI论坛

CHROMA论坛

锐骏半导体

NXP专区

嵌入式技术

单片机

DSP

ARM

嵌入式

其他版块

清闲斋/电源界

采购/寻求合作

电源技术

LED/照明电源

焊接/电镀/电磁感应

电源网站务

方案/产品信息

最新200帖

逆变/光伏/并网

电源技术综合区



TI万元奖品, 看视频免费学技术!

【小编

结合功
率

山 工

详 开

电 开

热门活动



填写泰克问卷, 千元好礼轻松拿!
恩智浦NXP携新礼重装来临!
了解艾德克斯, 玩转电子设计

当前位置: 电源网首页 > 论坛首页 > 逆变/光伏/并网

请教变压器推挽波形

阅读: 195

回复: 16

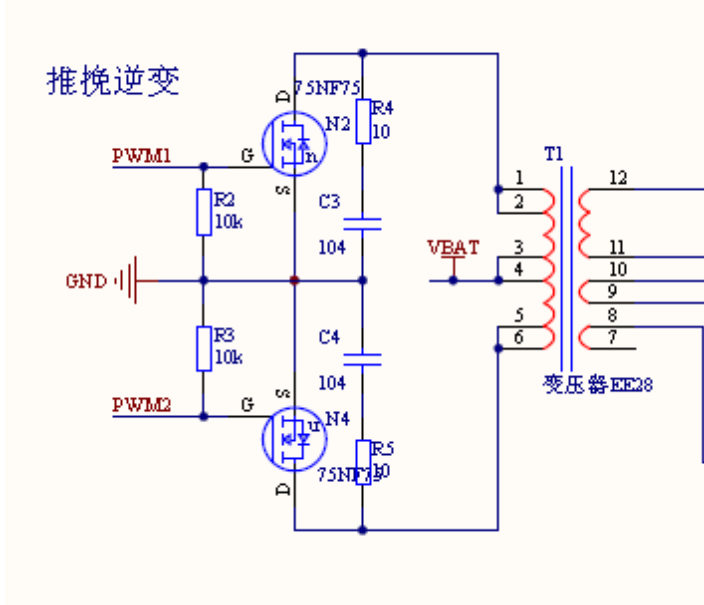
楼层直达:

查看

1帖 remon 工兵 ▲

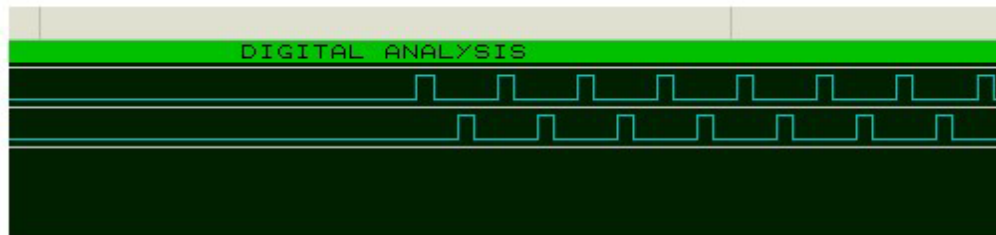
2013/10/27 19:31:26

驱动电路:

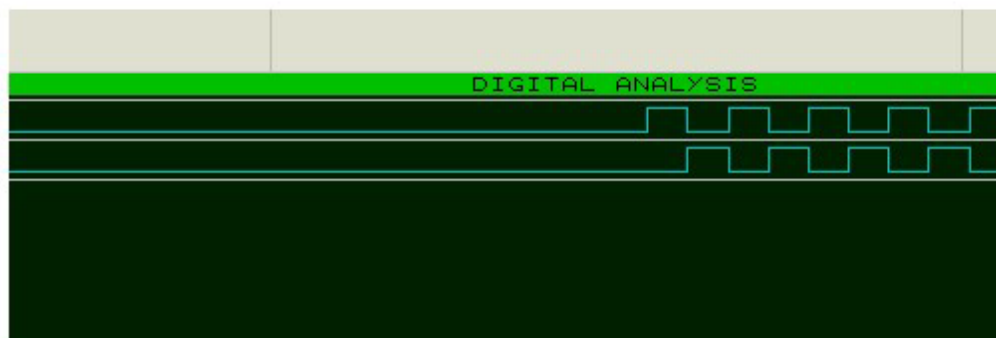


请问下面驱动PWM1 PWM2的波形对吗？

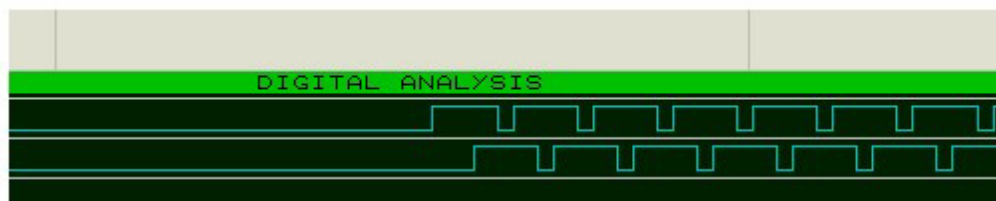
占空比20%



占空比50%



占空比80%



[复制地址](#)[收藏该贴](#)[回复1帖](#) [编辑](#)精
华
帖

分立元件电容式触摸开关，	输入DC高压变低压反激变换	讨论一种人体感应的完美方
资料分享，关于变压器的资	精确定位方法技术讨论，请	好工具自己造，动手DIY再也
2013焊机行业路在何方，是	解决工频逆变器与高频逆变	TOPSWITCH控制环路分析，图
6W LED驱动电源PI LYT0006P	应用文档，直流偏移校正功	WEBENCH, LM3224升压电路

2帖 tvro 司令 ★★★★★

2013/10/27 19:46:13

对的。没有什么问题

[回复2帖](#)

3帖 zghnjds 班长 ▲▲

2013/10/27 19:48:45

不对。

[回复3帖](#)

4帖 remon 工兵 ▲

2013/10/27 20:14:43

新人，不懂逆变，请给个正确的答案！
谢谢！[回复4帖](#) [编辑](#)

5帖 remon 工兵 ▲

2013/10/27 20:19:18

驱动方波相位差为180

[回复5帖](#) [编辑](#)

6帖 EG8010 工兵 ▲

2013/10/27 20:44:39

不对，占空比不能超过50%

[回复6帖](#)

7帖 remon 工兵 ▲

2013/10/27 20:53:25

推挽的PWM占空比不能大于50%是吗？

[回复7帖](#) [编辑](#)

8帖 remon 工兵 ▲

2013/10/27 20:57:55 +

回复8帖 编辑

9帖 liwei20080512 连长 ▲▲▲▲

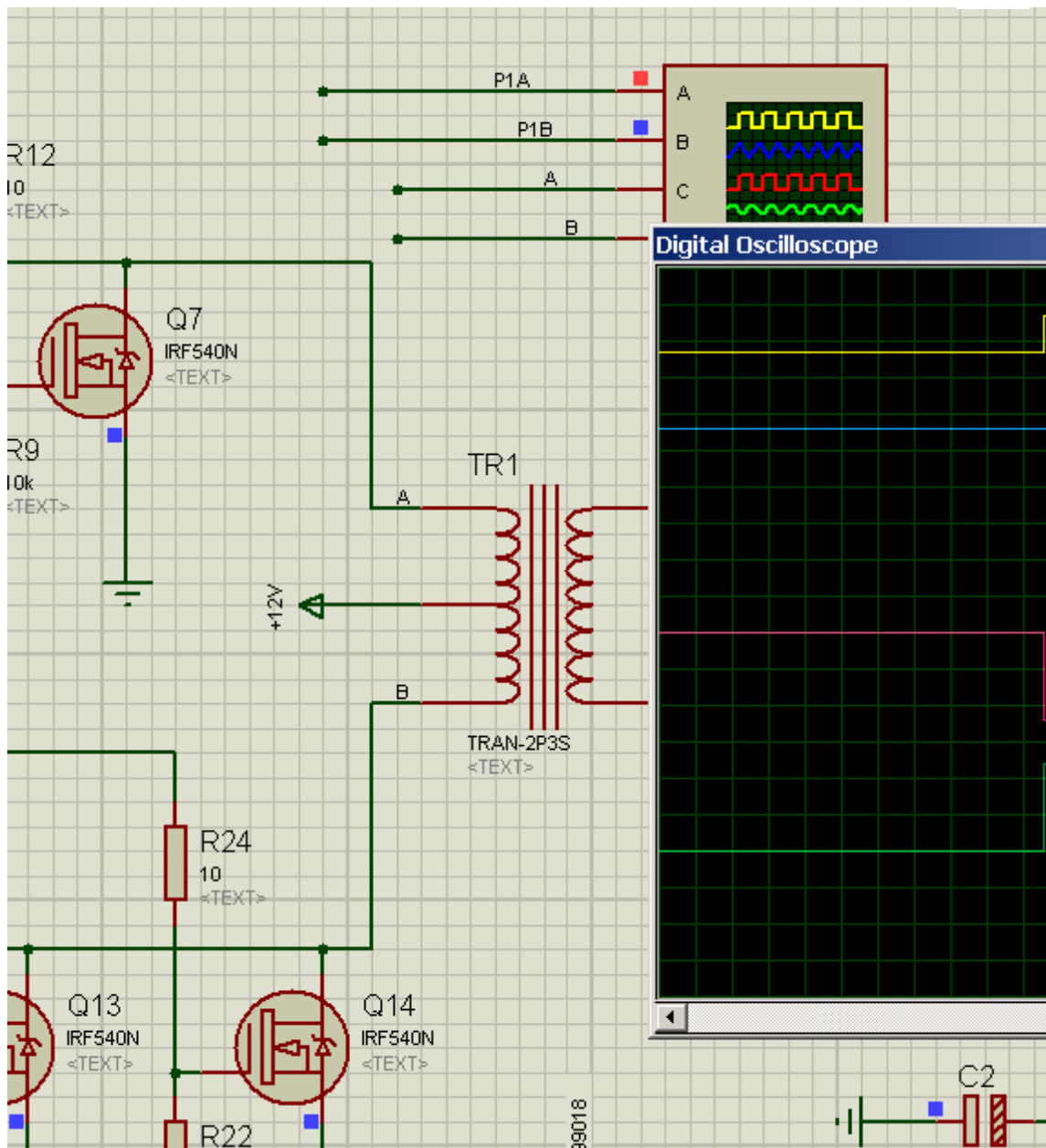
2013/10/27 21:13:41 九

推挽占空比不能大于50%，还要留一点给死区，最大占空比小于50%。

回复9帖

10帖 remon 工兵 ▲

占空比为40%驱动变压器的波形，是否达到要求？



回复10帖 编辑

11帖 remon 工兵 ▲

2013/10/27 22:12:32 七

回复11帖 编辑

12帖 qinzutaim 师长 ★★★

2013/10/28 08:27:55 六

这是已经加了死区的波形 😊

回复12帖

13帖 rj44444 团长 ★

2013/10/28 08:57:54 五



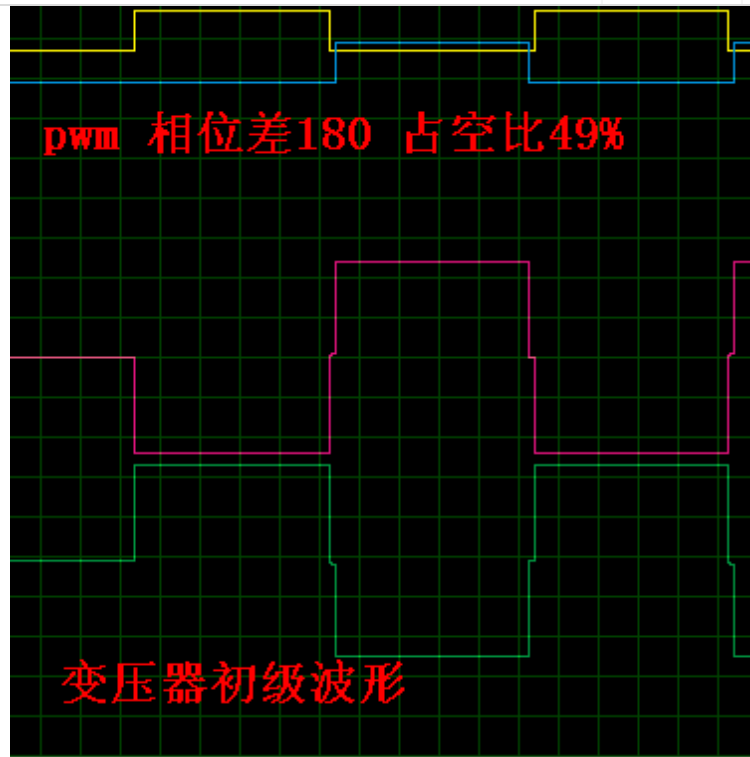
对。占空比不能大于50%，接近50%的话必须加死区。40%不用

该帖为最佳回复，获得10个积分

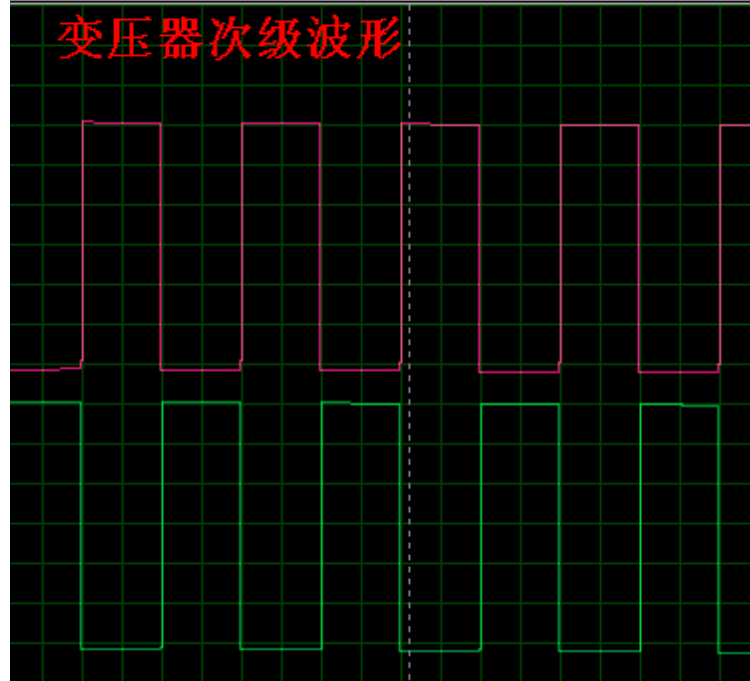
回复13帖

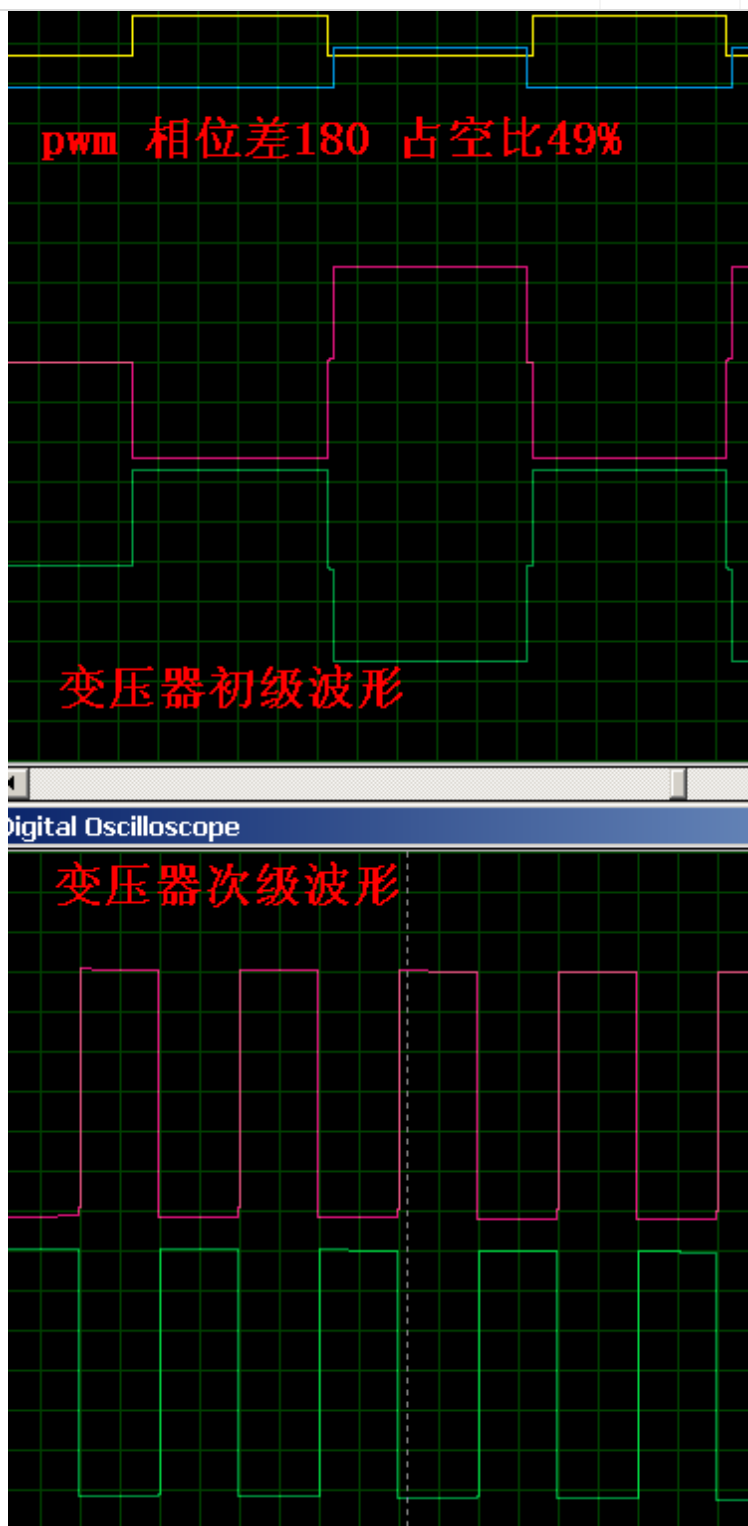
14帖 remon 工兵 ▲

2013/10/28 09:47:55 四



Digital Oscilloscope





菜鸟总结一下, 如有不对的地方, 请高手指正一下:

推挽逆变部分波形:

1. 相位相差180度
2. 占空比要小于50%(等于50%要加死区时间)



[回复14帖](#) [编辑](#)

15帖 [rj44444](#) 团长 ★

2013/10/28 10:18:30 三

是的, 没有问题

[回复15帖](#)

16帖 [remon](#) 工兵 ▲

2013/10/28 10:38:16 二

谢谢!

[回复16帖](#) [编辑](#)

17帖 [电源网-编辑部](#) 师长 ★★★

2013/10/28 11:15:41 一

图, 我这不显示呢。裂了吧, 楼主重新传下吧~

[回复17帖](#)

关于电源网

[关于我们](#)

[人才招聘](#)

[法律声明](#)

[征稿启事](#)

我们的服务

[服务条款](#)

[广告服务](#)

[友情链接](#)

[申请诚信供应商](#)

关注我们

[新浪微博](#)

[官方Q群](#)

帮助中心

[联系客服](#)

[网站地图](#)

客服热线

服务时间: 周一至周日

电源网版权2002-2012 津ICP备11006234号 增值电信业务经营许可证: 津B2-2012

网博互动旗下网站: [电源网](#) | [中国元器件网](#)