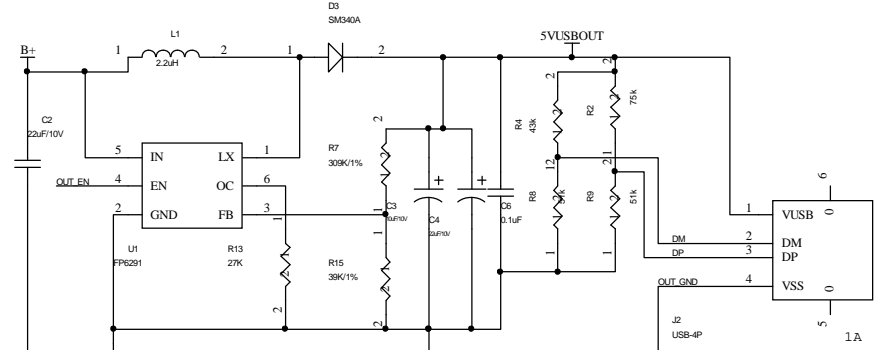
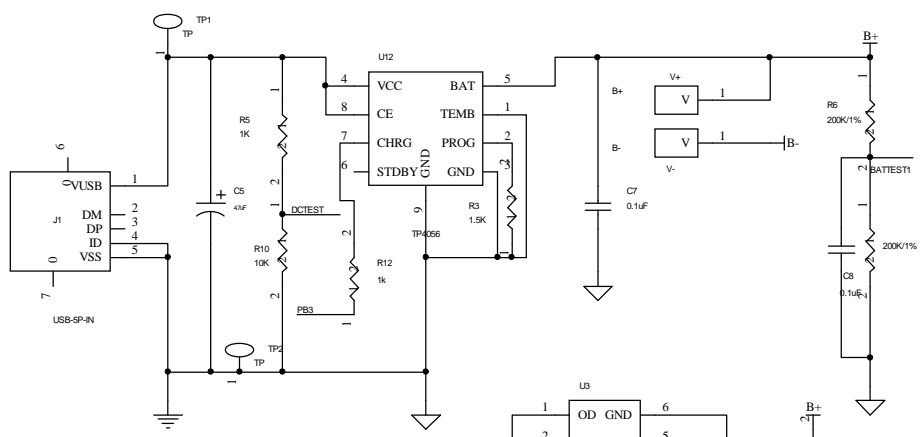


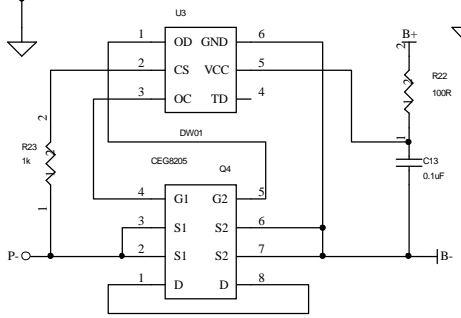
D

D



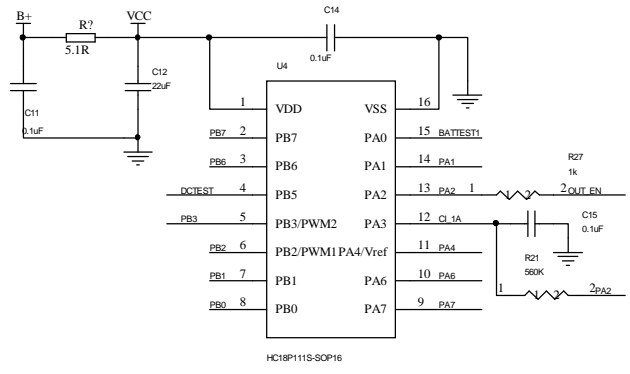
C

C

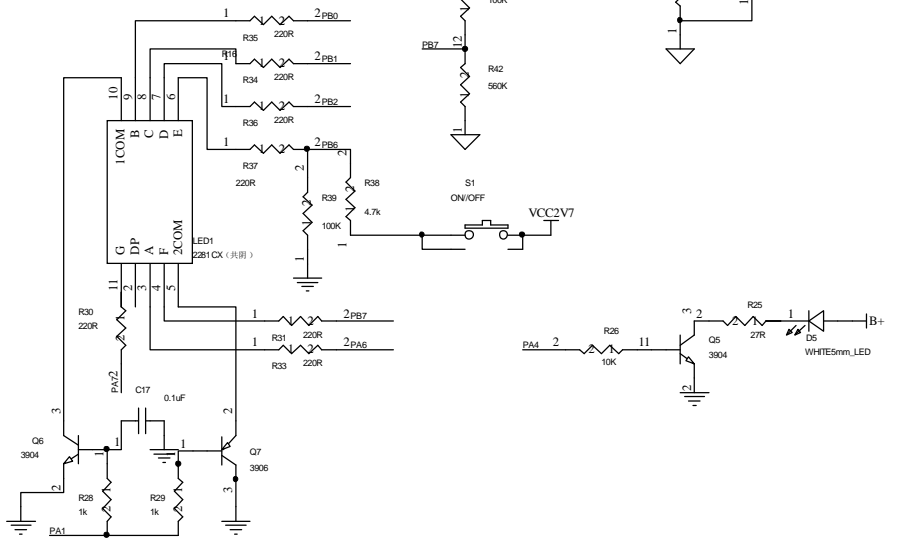


B

B



数码管	IO
A	PA6
B	PB0
C	PB1
D	PB2
E	PB6
F	PB7
G	PA7
第1位共阴 PA1设置高	
第2位共阴 PA1设置低	
按键与PB6共用	
插负载自动开启共用PB7	



A

A

Title		
Size	Number	Revision
B		
Date:	21-Oct-2013	Sheet of
File:	E:\work\应用总编\HC18P111S三合一原理图.DDBY:	