

### 概述

QX6001 是一款双通道电容式的触摸台灯控制芯片，可用单键触摸来控制两路输出。

QX6001 应用电路简单，外围仅需两个电容和一个电阻就可以实现触摸控制功能，加工方便、成本低，并且采用电容式检测方式可实现触摸开关与控制电路相隔离，安全可靠。

QX6001 不仅具有简单的开启或关闭触摸开关控制功能，还具有无极调光的控制模式，可实现占空比 0% 到 100% 的调光。

QX6001 自带一定的负载输出能力，也可以使用外置的 NPN 或者 NMOS 实现扩流。QX6001 还可以与 QX7135、QX7136 和 QX7137 结合使用来实现 LED 的恒流驱动。

QX6001 采用 SOP8 封装。

### 特点

- 电源电压：3.0V~6.0V
- 工作模式：单键触摸控制两通道
- 无极调光：占空比 0%~100%
- 内置上电复位
- 自带负载输出能力：  
 $I_{OUT}=100\text{mA} @6.0\text{V}$   
 $I_{OUT}=77\text{mA} @5.0\text{V}$   
 $I_{OUT}=43\text{mA} @4.0\text{V}$

### 应用领域

- 触摸调光台灯
- 便携式照明设备

### 典型应用电路图

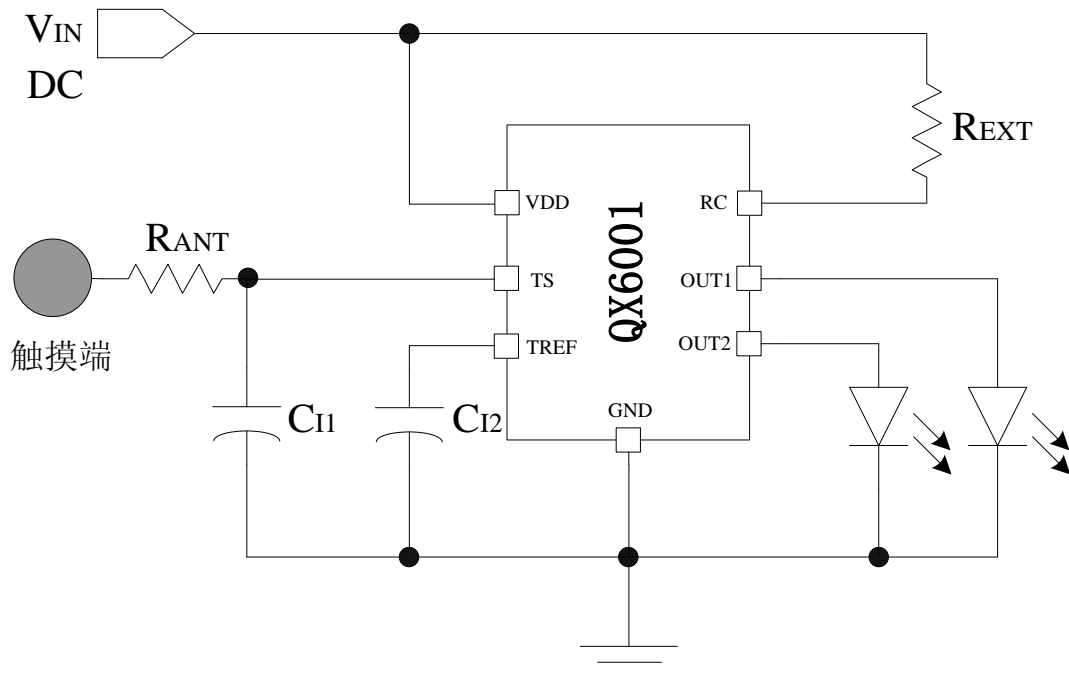


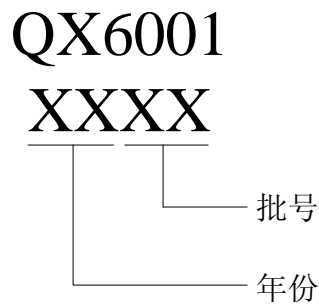
图 1: QX6001 典型应用电路图

订货信息

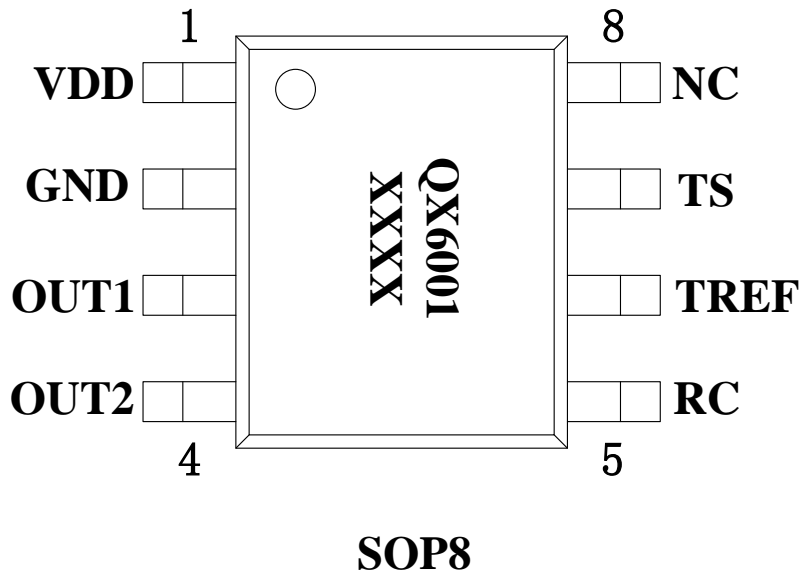
产品型号

QX6001

丝印



封装及管脚分配



## 管脚定义

管脚号	管脚名称	管脚类型	描述
1	VDD	电源	芯片电源
2	GND	地	芯片地
3	OUT1	输出	0%占空比和 100%占空比两种状态
4	OUT2	输出	从 0%占空比变化到 100%占空比状态
5	RC	输入	芯片工作频率调节
6	TREF	输入	参考电容设置
7	TS	输入	触摸感应端
8	NC	悬空	悬空

## 内部电路方框图

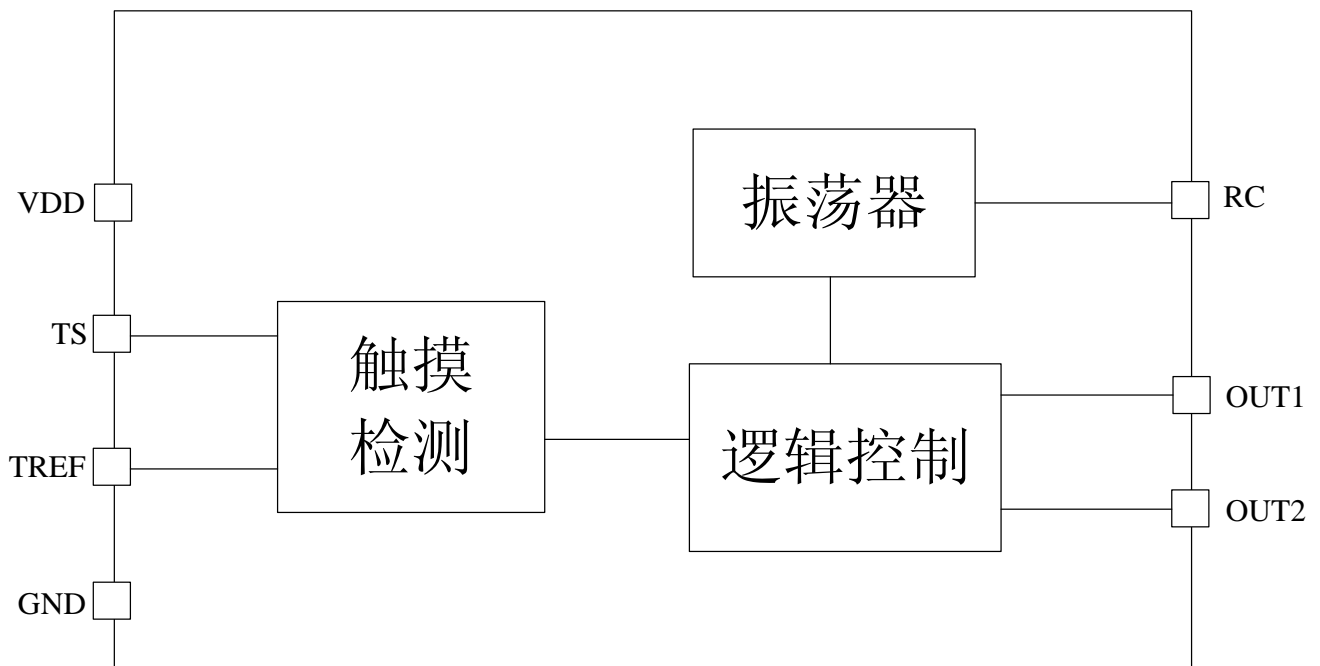


图 2: QX6001 的内部电路方框图

## 极限参数 (注1)

参数	符号	描述	最小值	最大值	单位
电压	$V_{MAX}$	VDD、OUT1 和 OUT2 脚最大电压	2.6	7	V
最大功耗	$P_{SOP8}$	SOP8 封装最大功耗		0.75	W
温度	$T_A$	工作温度范围	-20	85	°C
	$T_{STG}$	存储温度范围	-40	120	°C
	$T_{SD}$	焊接温度范围 (时间小于 30 秒)	230	240	°C
ESD	$V_{ESD}$	静电耐压值 (人体模型)		2000	V

注 1: 超过上表中规定的极限参数会导致器件永久性损坏, 而工作在以上极限条件下可能会影响器件的可靠性。

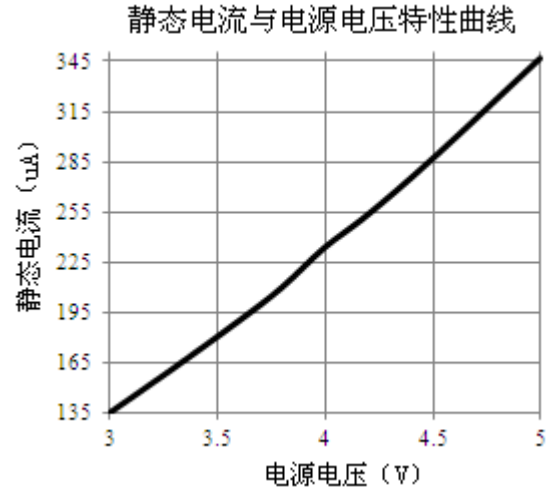
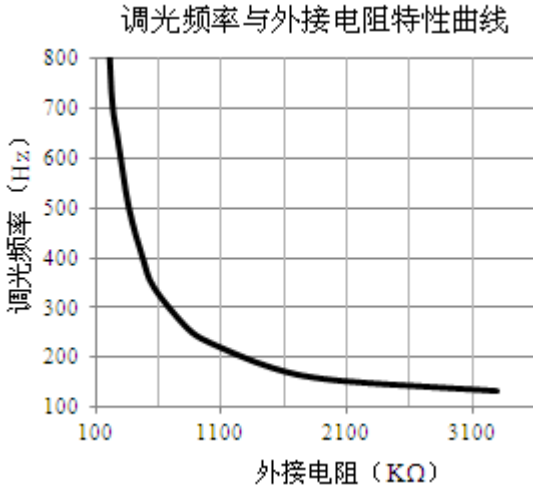
## 电特性

除非特别说明,  $V_{IN}=4.2V$ ,  $T_A=25^\circ C$

参数	符号	测试条件	最小值	典型值	最大值	单位
<b>电压</b>						
电源电压范围	$V_{IN}$	芯片正常工作	3.0		6.0	V
<b>电流</b>						
静态电流	$I_{DDQ}$	$V_{OUT1}=0V$ $V_{OUT2}=0V$		250		uA
输出电流	$I_{OUT1}, I_{OUT2}$	ON 状态	0		100	mA
<b>电阻</b>						
电阻	$R_{EXT}$		100K	510K	3.3M	$\Omega$
<b>电容</b>						
电容	$C_{I1}, C_{I2}$		1		30	pF
<b>调光频率</b>						
调光频率	F		85		1000	Hz

### 典型曲线

除非特别说明， $V_{IN}=4.2V$ ， $T_A=25^\circ C$



## 应用指南

### 工作原理

QX6001 是一款双通道电容式的触摸台灯控制芯片。

QX6001 利用人体作为导体能够与电极在绝缘介质隔离的情况下形成电容的特点，通过内部抗干扰数据处理电路以及信号采样电路检测此电容的接入情况来实现触摸判别。

QX6001 在正确识别人体触摸模式的基础上通过内部逻辑电路来实现开关控制功能与无极调光功能。

### 短触摸

短触摸是指人体接触触摸端的时间少于预设的时间阈值  $T_S$  的情况，该时间阈值可通过外部电阻  $R_{EXT}$  设定，推荐触摸时间小于 200 毫秒。短触摸的功能状态表如下表所示：

短触摸循环功能	OUT1	OUT2
0	OFF	OFF
1	OFF	ON
2	ON	OFF
3	ON	ON

### 长触摸

长触摸是指人体接触触摸端的时间大于预设的时间阈值  $T_S$  的情况，该时间阈值可通过外部电阻  $R_{EXT}$  设定，推荐触摸时间大于 200 毫秒，并且长触摸只限于控制 OUT2 端的占空比调节。

当 OUT2 处于 OFF 状态时，其占空比为 0%，此时长触摸将逐步增加 OUT2 的占空比直到 100% 的占空比状态，增加的步长为 5%。如果在 OUT2 的占空比尚未

达到 100% 时长触摸停止，OUT2 将停留在这一占空比状态，下次长触摸时 OUT2 的占空比将从这一占空比逐步减小，减小步长为 5%。

当 OUT2 为 ON 状态时，其占空比为 100%，此时长触摸将逐步减小 OUT2 的占空比直到 0% 的占空比状态，减小的步长为 5%。如果在 OUT2 的占空比未减小到 0% 时长触摸停止，OUT2 将停留在这一占空比状态，下次长触摸时 OUT2 的占空比将从这一占空比逐步增加，增加步长为 5%。

### 无极调光

QX6001 在无极调光模式下的调光时间可以根据客户需求灵活调节，通过改变 RC 端与 VDD 端之间的接入电阻  $R_{EXT}$  来改变调光时间长短。典型曲线中给出了调光频率与外接电阻  $R_{EXT}$  的特性曲线。外接电阻  $R_{EXT}$  越大，调光频率越低，进行无极调光的过程越长；反之电阻  $R_{EXT}$  越小，调光频率越高，进行无极调光的过程越短。

### PCB 布图注意事项

PCB 布图时禁止在芯片下面走线，同时禁止在芯片以及电容  $C_{11}$ 、 $C_{12}$  所在位置对应的 PCB 背面敷铜。

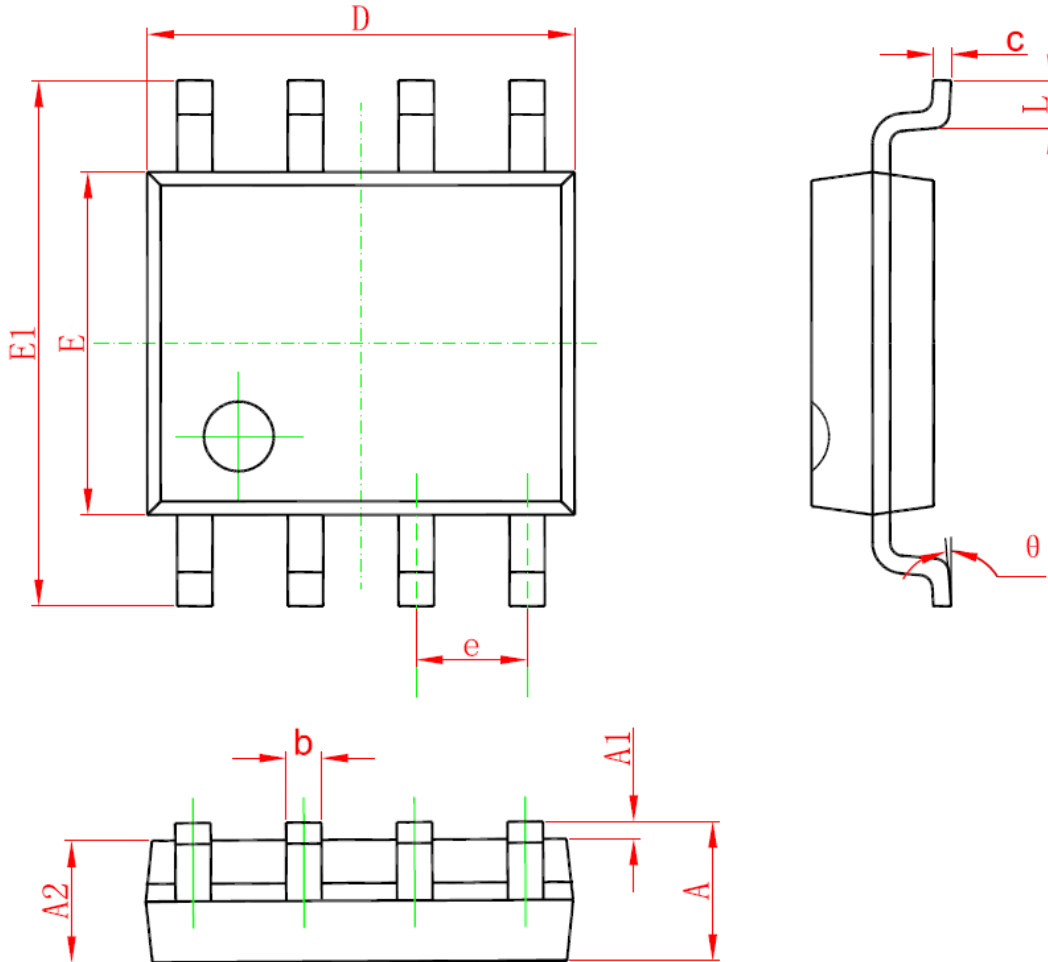
为增强抗干扰能力，触摸端引出线要尽量短、细，当串联一个电阻时抗干扰性能有极大提高。

当芯片使用 AC-DC 电源供电时，要尽量减小电源对芯片的噪声干扰。

当采用不同类型的材料，如：玻璃、塑料、陶瓷、亚克力等和不同厚度的材料作为触摸端的绝缘材料时，可通过调节电容  $C_{11}$  或  $C_{12}$  的大小来调节触摸控制的灵敏度。

封装信息

SOP8 封装外形尺寸:



Symbol	Dimensions In Millimeters		Dimensions In Inches	
	Min	Max	Min	Max
A	1.350	1.750	0.053	0.069
A1	0.100	0.250	0.004	0.010
A2	1.350	1.550	0.053	0.061
b	0.330	0.510	0.013	0.020
c	0.170	0.250	0.006	0.010
D	4.700	5.100	0.185	0.200
E	3.800	4.000	0.150	0.157
E1	5.800	6.200	0.228	0.244
e	1.270 (BSC)		0.050 (BSC)	
L	0.400	1.270	0.016	0.050
θ	0°	8°	0°	8°

## 声明

- 泉芯保留电路及其规格书的更改权，以便为客户提供更优秀的产品，规格若有更改，恕不另行通知。
- 泉芯公司一直致力于提高产品的质量和可靠性，然而，任何半导体产品在特定条件下都有一定的失效或发生故障的可能，客户有责任在使用泉芯产品进行产品研发时，严格按照对应规格书的要求使用泉芯产品，并在进行系统设计和整机制造时遵守安全标准并采取安全措施，以避免潜在失败风险造成人身伤害或财产损失等情况。如果因为客户不当使用泉芯产品而造成的人身伤害、财产损失等情况，泉芯公司不承担任何责任。
- 本产品主要应用于消费类电子产品中，如果客户将本产品应用于医疗、军事、航天等要求极高质量、极高可靠性的领域的产品中，其潜在失败风险所造成的人身伤害、财产损失等情况，泉芯公司不承担任何责任。
- 本规格书所包含的信息仅作为泉芯产品的应用指南，没有任何专利和知识产权的许可暗示，如果客户侵犯了第三方的专利和知识产权，泉芯公司不承担任何责任。

## 客户服务中心

泉芯电子技术(深圳)有限公司

地址：中国深圳市南山区南头关口二路智恒新兴产业园 22 栋 4 楼

邮编：518052

电话：+86-0755-88852177

传真：+86-0755-86350858

网址：www.qxmd.com.cn