

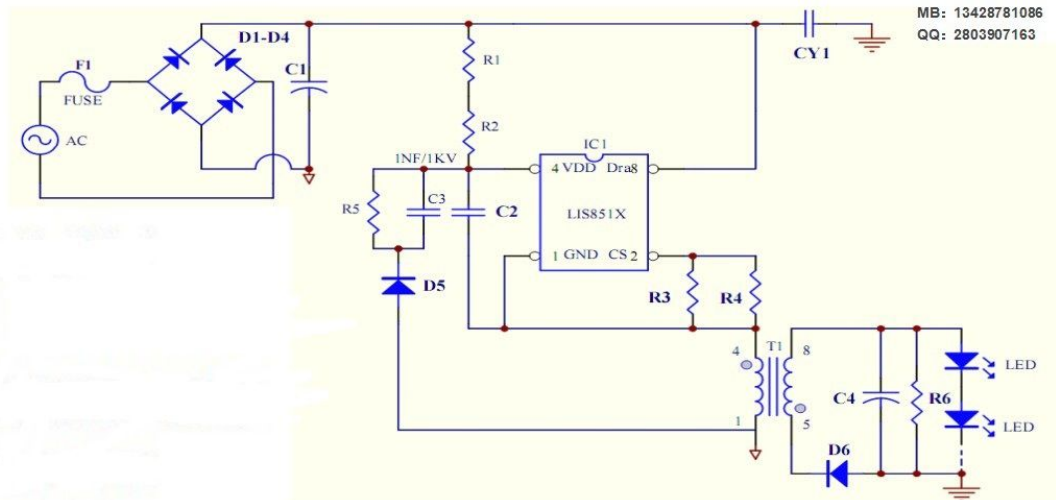
LIS8515 16-24W 60V-80V/280mA-300mA LED 驱动方案 (INPUT: AC170V-AC264V; OUTPUT: 60V-80V/280mA-300mA)



深圳惠新晨电子有限公司
庞生

MB: 13428781086
QQ: 2803907163

原理图:



转载请注明出处，请勿烂用！