

基于单节锂离子电池恒压线性充电方案

一 . 概要 :

HT3540 是一款单节锂离子电池恒压线性充电 IC。它采用 SOP8 封装，只需要外接极少的外部元件，使它能真正的适用于便携式产品的应用。

由于它有内部完善的 MOSFET 构架，所以无需外接任何感应电阻和二极管。在大功率负载或高温环境下工作时，热反馈将自动控制充电电流，从而控制晶片的温度。

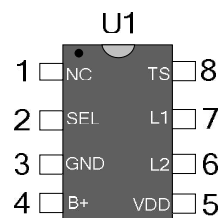
二 . 基本特性 :

- U 预设 4.23V 充电截止电压，精度达 $\pm 1.2\%$
- U 无需外接 MOSFET 感应电阻和二极管
- U 最大输入电压：8V
- U 充电电流可达 400mA
- U 支持对 0V 电池充电，并有涓流预充电模式，更好的保护电池
- U 短路保护功能
- U 过温保护功能
- U 高度集成，极少的外围器件

三 . 应用领域 :

- U PDA, MP3播放器
- U 玩具
- U 充电器
- U 蓝牙设备

四 . 脚位图及说明 :



序号	名称	描述
1	NC	NC
2	SEL	功能选择（接VDD充电时L1输出脉冲波形，接GND充电时L1为高电平）
3	GND	电源负极（地端）
4	B+	电池正极
5	VDD	电源正极
6	L2	饱和指示灯引脚
7	L1	充电指示灯引脚
8	TS	测试脚

表 1 HT3540 各个脚位描述

五. 应用电路图：

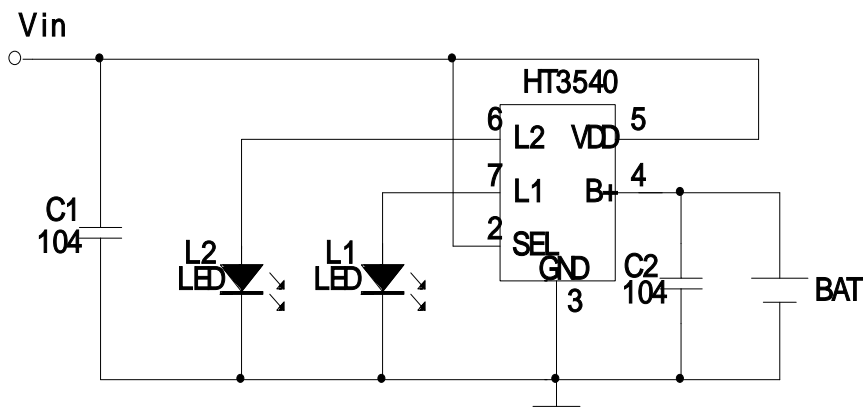


图 1 双灯闪灯模式

VIN	BAT	L1	L2
断开	接入	灭	灭
接入	断开	灭	亮
接入	BAT < 4.15V	闪烁	灭
接入	BAT > 4.15V	灭	亮

表 2 双灯闪灯模式电路指示灯状态

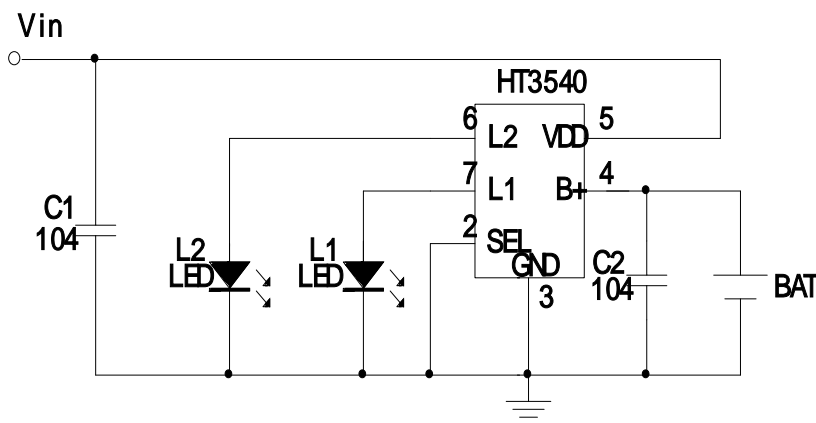


图 2 双灯长亮模式 (L2 可接七彩灯)

VIN	BAT	L1	L2
断开	接入	灭	灭
接入	断开	灭	亮
接入	BAT < 4.15V	亮	灭
接入	BAT > 4.15V	灭	亮

表 3 双灯长亮模式电路指示灯状态

六. DEMO板实物图：

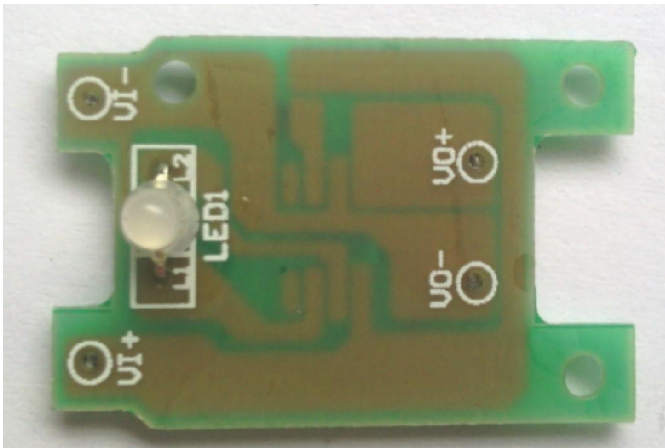


图 3 正面视图

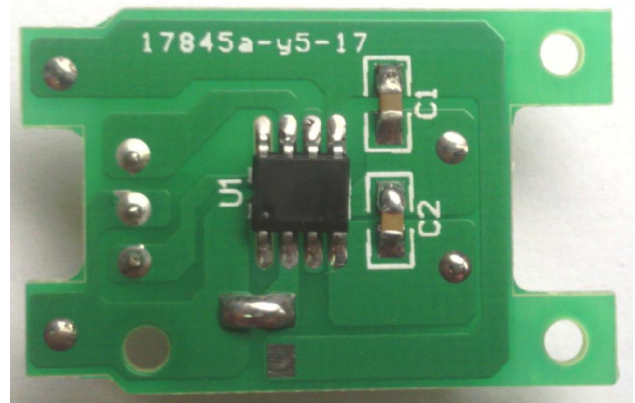


图 4 反面视图

七. 电路工作状态：

- u 5V电压经 Vin送入 HT3540的输入端，电压经 HT3540降压后在 B输出端输出 4.20V充电电压，在 BAT没有接入电池时，HT3540为空载状态，没有充电电流，此时 L2饱和指示灯长亮，L2为不亮状态。
- u 当 HT3540的 Vin没有接入 5V电压，BAT接入电池时，为了减小 LED灯对电池放电，L1和 L2为不亮状态。
- u 当 HT3540的 Vin接入 5V电压，BAT接入电池且电池电压小于 2.30V时，此时 L2饱和指示灯灭，L1 充电指示灯闪烁或者长亮，(功能选择端接 VDD时 L1 为闪烁模式，功能选择端接 GND时 L1为长亮模式)，充电电流在 30mA左右，HT3540为预充电状态。
- u 当 HT3540的 Vin接入 5V电压，BAT接入电池且电池电压 $2.30V < BAT < 4.23V$ 时，此时 L2饱和指示灯灭，L1 充电指示灯闪烁或者长亮，(功能选择端接 VDD时 L1 为闪烁模式，功能选择端接 GND时 L1 为长亮模式)。充电电流在 400mA左右，HT3540 为正常充电状态。
- u 当 HT3540的 Vin接入 5V电压，BAT接入电池且电池电压 $> 4.23V$ 时，此时 L1充电指示灯灭，L2饱和指示灯长亮。
- u 当 HT3540的 Vin接入 5V电压，BAT短路时，此时 L1充电指示灯灭，L2饱和指示灯长亮。短路电流在 35mA左右。
- u 当 HT3540的 Vin接入 5V电压，HT3540芯片结温高于 150度时，芯片进入脉冲充电模式，有效的降低了芯片的温度。

八. 电气参数和 BOM:

此充电器的主要电气参数如表 4, 电路的元器件在成本和可靠性方面作了折中, 元器件的数目已减到最低程度。表 5 是详细的材料表。

表四：电气参数表

参数名称	参数符号	测试条件	最小值	典型值	最大值	单位
输入电压	VDD	-	4.75	-	8	V
饱和截止电压	Vo	VDD=5V	4.18	4.23	4.28	V
充电恢复电压	V _R	VDD=5V	4.10	4.15	4.20	V
预充电电流	I _{CHARGE1}	VDD=5V, VBAT<2.3V (典型值)	20	30	40	mA
充电电流	I _{CHARGE2}	VDD=5V, VBAT=3.6V	200	400	-	mA
短路检测	V _{S-DRT}	VDD=5V, VBAT: 1V 0.2V	-	1	-	V
振荡频率	F _{OSC}	VDD=5V, VBAT=3.6V, V _{SEL} =VDD	-	2	4	Hz
静电保护	ESD	人体模型	2000	-	-	V
过温保护	OTP	VDD=5V	-	150	-	
过温恢复	OTR	VDD=5V	-	130	-	

表五：充电器 BOM

元件号	类型	型号	数量	封装
C1	贴片电容	106P± 5%	1	0805
C2	贴片电容	104P± 5%	1	0805
U1	充电管理芯片	HT3540	1	SCP8
L1	LED灯	充电指示灯	1	0805
L2	LED灯	饱和指示灯	1	0805

L1和 L2可以根据要求使用双色灯

九. 测试数据：

VDD=5V			
序号	Item	描述	
1	I _{qc}	静态电流	4.18 mA
2	V _o	空载电压	4.21 V
3	I _{led1}	LED1电流	2.14 mA
4	I _{led2}	LED2电流	2.36 mA
5	V _{short}	短路检测点	1.47 V
6	I _{short}	短路电流	34.1 mA
7	F _{osc}	L2灯频率	2.15 Hz
8	I _{ch}	3.6V时充电电流	486 mA
9	I _{ch}	3.8V时充电电流	448mA
10	I _{ch}	4.0V时充电电流	402 mA
11	I _{ch}	4.2V时充电电流	345 mA
12	V _{full}	充满电压	4.29 V
13	I _{full}	充满电流	36 mA

注：以上为特定条件测试的典型值，仅供参考。

十. 测试波形：

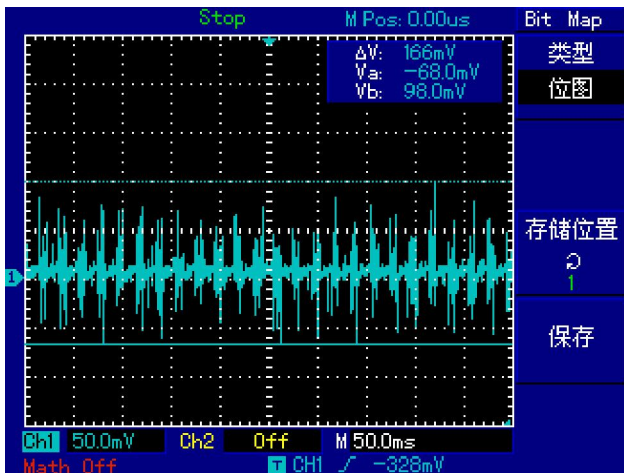


图 5: Vin=5Vdc 输出恒压带载 3.6V输出电压纹波波形

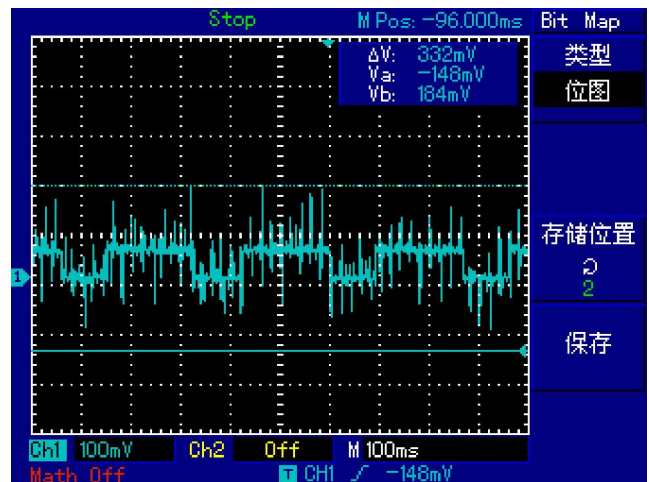
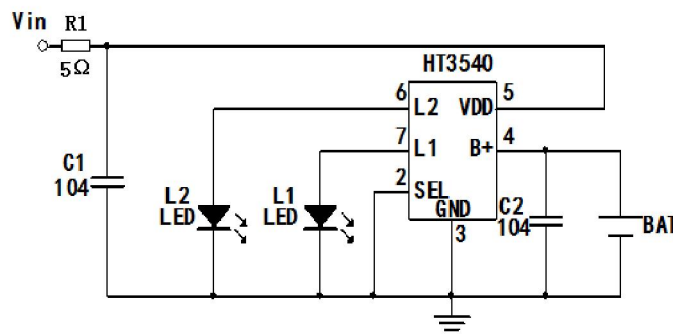


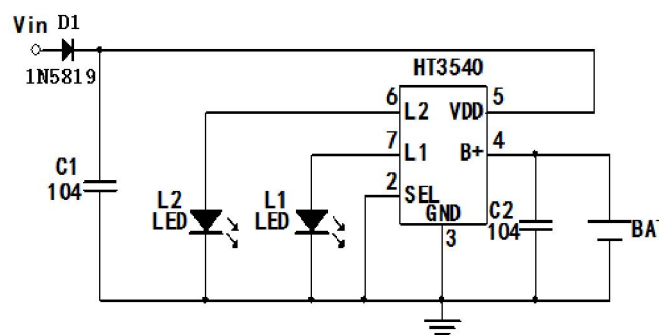
图 6: Vin=5Vdc 时过温保护后输出电流波形

十一. 注意事项：

- HT3540输入与 BAT电池的正负极性已经固定，切勿将输入与 BAT电池的正负极性焊反，否者有可能损坏芯片。
- HT3540的最大输出电流可达 400mA，当不需要大电流充电时，可以在 HT3540 的输入端串一个 5 欧姆(R1)的电阻进行限流（VIN=5.2V，输入端串一个 5 欧姆的电阻，CV=3.6V 时充电电流为 200mA 左右）实际充电电流可按照电源适配器的功率进行调整限流电阻。



- BAT电池电压可以经过 HT3540芯片反串到输入端，为了避免在接入电源适配器时电源适配器的 LED灯对电池进行放电，可以在 HT3540 的输入端串一个二极管（D1）进行隔离。



技术支持